

Bedienungsanleitung für Sport-Thieme Kleinfeldtor

Vielen Dank, dass Sie sich für ein **Sport-Thieme**-Produkt entschieden haben. Damit Sie viel Freude an diesem Produkt haben, erhalten Sie im Folgenden wichtige Hinweise für Ihre Sicherheit sowie den Gebrauch und die Wartung des Gerätes. Lesen Sie bitte diese Anleitung vollständig durch, bevor Sie mit der Montage bzw. Nutzung beginnen:

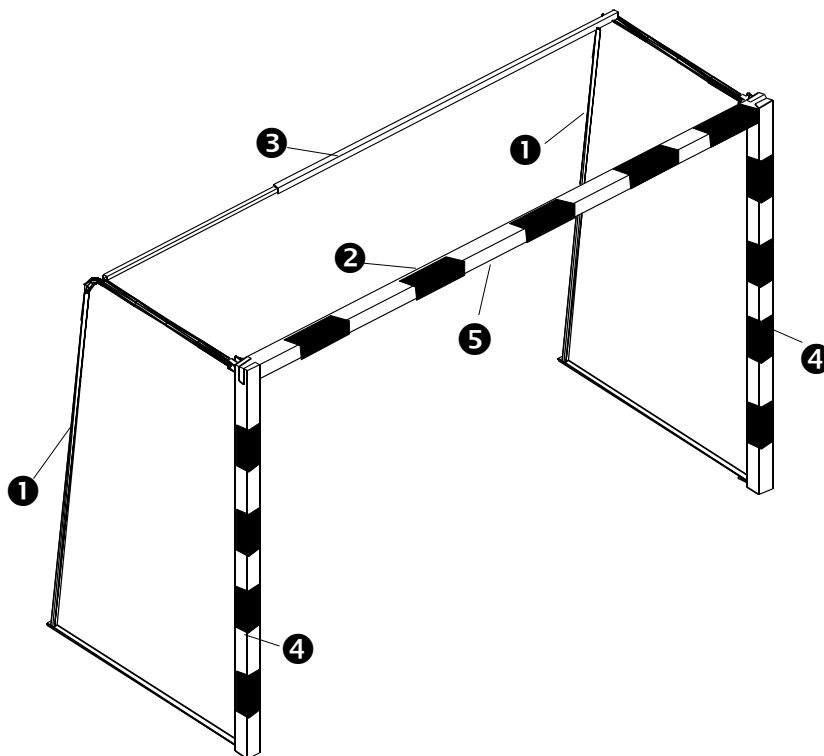


Abb 1: Sport-Thieme Kleinfeldtor

Im Lieferumfang sind enthalten

<u>Pos.</u>	<u>Beschreibung</u>
1	2 x Seitenteile
2	Quereisen
3	Teleskopstange (bestehend aus 2 ineinander schiebbaren Stangen)
4	2 x Pfosten
5	Querlatte
6	Montagezubehör (Schrauben, Muttern, Unterlegscheiben)

1. Allgemein

Das Sport-Thieme Hallenhandballtor „Spezial“ ist ein frei stehendes Tor aus Holz. Trotz seiner anklappbaren Netzbügel ist das Tor sehr stabil und standfest. Die Pfosten und Querlatte sind zusätzlich auf eine verzinkten Metallrahmen geschraubt. Die Klappfähigkeit resultiert aus der Verwendung einer Teleskopstange die die Netzbügel verbindet.

2. Montagehinweise

- Montieren Sie zuerst die beiden Seitenteile **1** an die beiden Pfosten **4** mit den Schloßschrauben M10 x 120, den Unterlegscheiben D=10,5 und den Hutmuttern M 10.
- Befestigen Sie dann die Querlatte **5** an das Quereisen **2** mit dem gleichen Befestigungsmaterial, wie unter 2.1.
- Die Verbindung der beiden Seitenteile **1** mit dem Quereisen **2** wird über den Flansch realisiert. Dazu benötigt man je zwei Maschinenschrauben M 10 x 30, je zwei Unterlegscheiben D=10,5 und je zwei Muttern M 10.
- Montieren Sie nun die Teleskopstange **3** an den beiden Seitenteilen **1** oben auf. Der Bolzen schaut dabei nach unten.

Zum besseren Verständnis soll die Abb. 2 dienen!

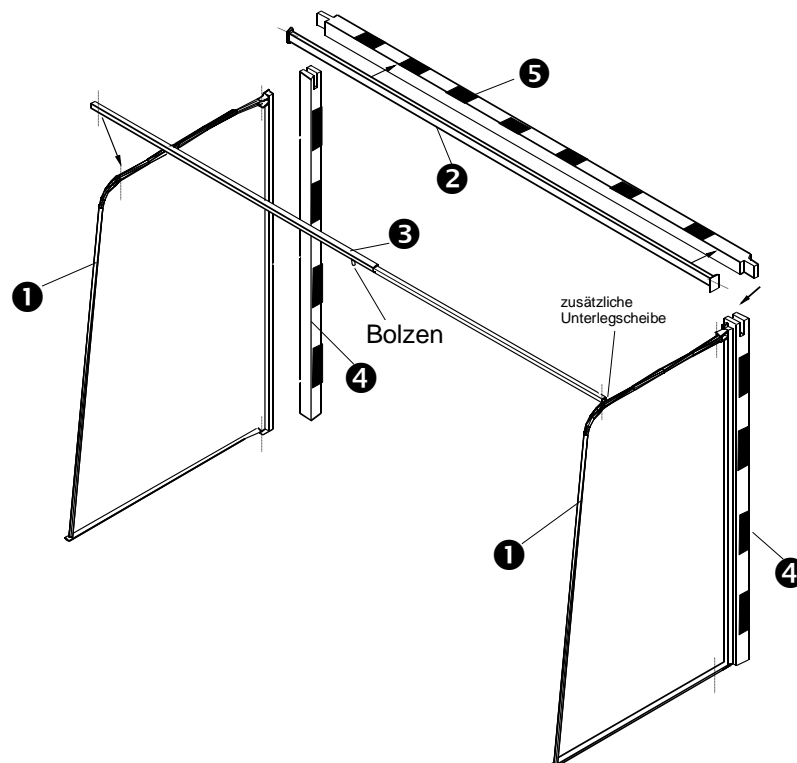


Abb. 2: Sport-Thieme Hallenhandballtor „Spezial“ Montagezeichnung

Beachten Sie, daß zwischen Seitenteil **1** und der dünnere Teleskopstange eine zusätzliche Unterlegscheibe gelegt werden muß.

Beim Ausklappen der Bügel ziehen sie diese soweit auseinander, bis der Bolzen in der Teleskopstange hörbar einrastet.

Zum Entriegeln drücken Sie den Bolzen ein und schieben die Teleskopstangen zusammen, bis diese nahezu ganz an der Querlatte anstoßen.

Achtung: Das Gerät nicht überlasten oder beklettern!



Wartungshinweise und Pflege

Hinweis: Führen Sie in regelmäßigen Abständen eine Sichtprüfung durch. Aufgrund unserer kontinuierlichen Qualitätsprüfung der Produkte können sich technische Änderungen ergeben, die zu geringfügigen Abweichungen in der Anleitung führen kann. Kontrollieren Sie regelmäßig die Schraubverbindungen auf ihren festen Sitz.
Prüfen Sie das Gerät auf eventuelle Beschädigungen, und tauschen Sie verschlissene Teile aus.
Sichern Sie das Tor jederzeit gegen Umkippen und nutzen Sie das Tor ausschließlich für Handball, Hallenfußball und Hallenhockey da es für diese Sportarten konstruiert worden ist.

Für Fragen stehen wir Ihnen gerne zu Verfügung.

Ihr **Sport-Thieme** Team