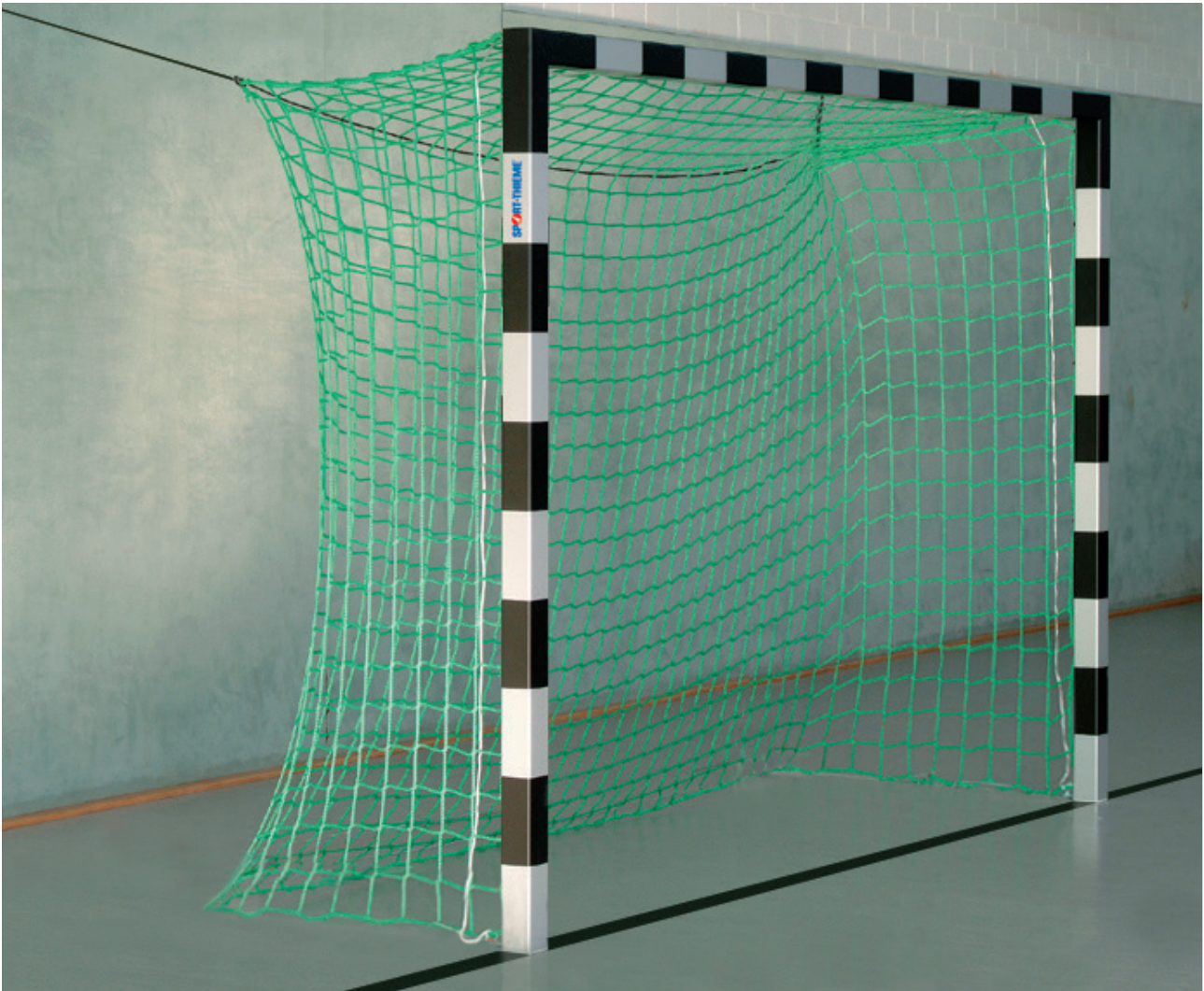


Sport-Thieme® Hallenhandballtor, 3x2 m, ohne Netzbügel

Vielen Dank, dass Sie sich für ein Sport-Thieme Produkt entschieden haben!

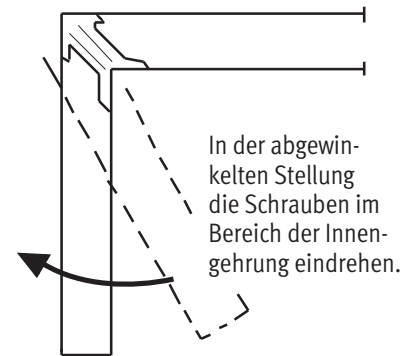
Damit Sie viel Freude an diesem Gerät haben und die Sicherheit gewährleistet ist, sollten Sie diese Anleitung zunächst vollständig durchlesen, bevor Sie mit der Montage beginnen. Für Fragen und Wünsche stehen wir Ihnen gerne zur Verfügung.



1. Eigene Anschlußteile für die Netzbügelkonstruktion in die Netzhakenschiene Latte/ Pfosten stecken.

2. Alu-Gußformteil-Eckverbindung in die Latte stecken. Pfosten und Latte lt. Abbildung zusammenstecken, wobei die Innengehrung eng anliegen muß.

Zuerst Sicherheits-Sechskantschrauben M 8x20 mit ca. 3 Umdrehungen im Bereich der Innengehrung (A) eindrehen, dann Pfosten über die 90° Stellung drücken und auf der Außenseite (B) die Sicherheits-Sechskantschrauben M 8x20 eindrehen. Latte-/Pfostenkonstruktion ausrichten und alle Schrauben fest anziehen.



3. Eigene Netzbügelkonstruktion montieren.

4. Pfostenverschlußkappen in Pfosten stecken und diese durch werksseitig in den Pfosten angebrachten Bohrungen mit 1,5 mm Bohrer aufbohren. Danach Steckerstifte eintreiben.

5. Netzhalter an Netz montieren. Diese gleichmäßig verteilen:

Latten: 12 Stück Pfosten: 6 Stück

Bitte beachten, daß jeweils direkt hinter der Netzbügelhalterung an Latte/Pfosten 1 Stück Netzhalter anzuordnen ist.

- Zur Montage der Netzhalter diese etwas aufbiegen, Randleine in die Öse drücken, danach Sicherheits-Edelstahl-Schraube so eindrehen, daß die Schraubköpfe ca.1 mm vom Kunststoff der Netzhalter abstehen
- Nach erfolgter Montage aller Netzhalter das Netz an der Torkonstruktion befestigen. Netzhalter in die Netzhakenschiene stecken und mit 90° Drehung arretieren. Hierzu ggf. dünnen Schraubenzieher verwenden. Diesen durch die Öse stecken und Netzhalter um 90°drehen.
- Die Demontage der Netze erfolgt ebenfalls durch eine 90° Drehung der Netzhalter. Hierzu ggf. ebenfalls dünnen Schraubenzieher verwenden.

Zusatz für:

Hallenhandballtore

„Zum Einstellen in Bodenhülsen“Bestell-Nr. 113 6526

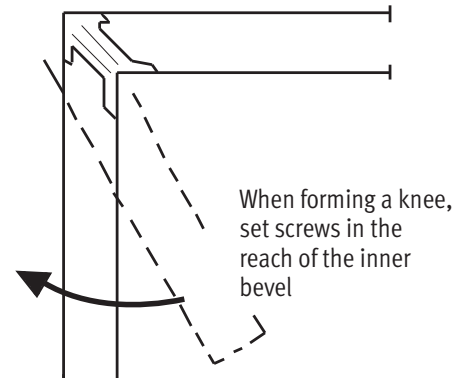
Die Pfostenlänge (Innenmaß) beträgt 2300 mm= Einstecktiefe 300 mm.

Verwenden Sie beim Einbetonieren der Bodenhülsen keine Schnellabbinde- oder Frostschutzmittel, da diese zu Beschädigungen der Bodenhülse führen können.

1. Stick own connection pieces for the net hoop construction into the net hook rail crossbar/upright.
2. Stick aluminium cast corner joint into the bar. Stick together bar and upright according to picture, the bevel being close to the inside.

First screw safety hexagon socket screws M 8x20 in the reach of the inner bevel with approx. 3 rotations (A), then press uprights to 90° and screw safety hexagon socket screws M 8x20 at the outside (B). Adjust bar/upright construction and tighten all screws.

3. Mount own net hoop construction.
4. Stick caps in the uprights and bore them with a drill of 1,5 mm through borings being in the upright. Then screw guide pins.
5. Fix net holders at the net and distribute them equally:



Crossbar: 12 pieces Uprights: 6 pieces

Please consider that 1 net holder each has to be arranged directly behind the net hoop fixing device at crossbar/uprights.

- a) Bend up these net holders, press cord in the ring, then screw safety steel screw so that the screw heads stand off approx. 1 mm from net holders' plastics.
- b) After installation of all net holders, fix net at the goal construction. Stick net holders in the net hook rail and fix them by rotation through 90°. In case, use for this a thin screw driver.
- c) Dismantling of the net is also done by rotation of the net holders by rotation through 90°. In case use again a thin screw driver.

Remark for:

Handball goals

„for insertion in ground sockets“

Cat.no. 113 6526

Upright's length (inside dimension) is 2300 mm = insertion depth 300 mm.

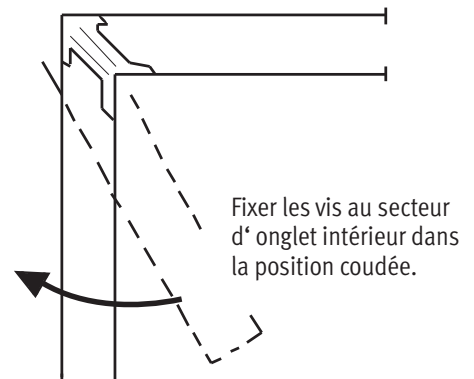
When concreting the ground sockets do not apply an accelerating admixture or antifreeze, as these adhesives may cause damage to the sockets.

Wir sind Ihr Team!

1. Enfoncer propres pièces de raccordement pour la construction d'étriers dans la rainure des crochets barre/poteaux.
2. Enfoncer l'assemblage moulé d'aluminium dans barre comme décrit à la figure. L'onglet doit être étroit au côté intérieur

Premièrement visser avec env. 3 rotations des vis de sécurité à six pans creux M 8x20 au secteur d'onglet intérieur (A), puis presser les poteaux à 90° et visser les vis de sécurité à six pans creux M 8x20 au côté extérieur (B). Ajuster la construction barre/poteau et serrer tous les vis.

3. Assembler la propre construction d'étriers.
4. Enfoncer capuchons dans le poteau et aléser-les avec foret de 1,5 mm par les forures installées dans le poteau. Puis visser contacts mâles.
5. Fixer les retenues de filet et distribuer-les régulièrement:



Barre: 12 pièces Poteaux: 6 pièces

Veillez considérer que 1 retenue de filet chaque est arrangé directement derrière la fixation d'étriers aux barre/poteaux.

- a) Déplier un peu les retenues de filet, presser la corde dans l'oeillet, puis visser vis d'acier spéciale de sécurité de la manière que les têtes de vis sont d'env. 1 mm distant du plastique des retenues de filet.
- b) Fixer le filet au but après le montage de tous les retenues de filet. Enfoncer les retenues dans la rainure des crochets et arrêter-les par rotation de 90°. Utiliser peut-être un tournevis fin. Enfoncer celui-ci l'oeillet et tourner les retenues de 90°.
- c) Le démontage des filets est effectué ainsi par une rotation de 90°. Utiliser aussi un tourne-vis si nécessaire.

Remarque additionnelle pour:

Buts de handball en salle

„pour fixation dans manchons“

Réf. 113 6526

La longueur du poteau (dimension intérieure) est de 2300 mm = longueur de fixation 300 mm.

Pour le bétonnage des manchons de fixation n'employez pas de l'accélérateur de prise ou du paregel de béton, parce que ces adjuvants peuvent endommager les manchons.