

Bedienungs- / Montageanleitung für Sport-Thieme Street- Basketballanlage „Vario“

Vielen Dank, dass Sie sich für ein **Sport-Thieme**-Produkt entschieden haben. Damit Sie viel Freude an diesem Produkt haben, erhalten Sie im Folgenden wichtige Hinweise für Ihre Sicherheit sowie den Gebrauch und die Wartung des Gerätes. Lesen Sie bitte diese Anleitung vollständig durch, bevor Sie mit der Montage bzw. Nutzung beginnen:

Die fahrbare Street – Basketballanlage „Vario“ lässt sich kinderleicht zusammenklappen und ist ideal für Kindergärten, Schulen und den Privatbereich.

Produktdetails:

- Klappbarer Metallrahmen
- Höhenverstellbares Zielbrett (stufenlos von 1,65 bis 3,05 m)
- Sicherheits-Prallschutzpolster, 4 teilig
- 2 Gewichtskästen, jeweils bis 70 kg befüllbar
- Räder zum Transport
- Korb mit Nylonnetz

LxBxH:

- 240 x 80 x 360 cm im aufgebauten Zustand
- 240 x 80 x 41,2 cm im geklappten Zustand

Ihre Vorteile:

- Hohe Standsicherheit
- Leichter Transport
- Einfacher Auf- und Abbau
- Platz sparende Lagerung
- Auch für Rollstuhlfahrer geeignet

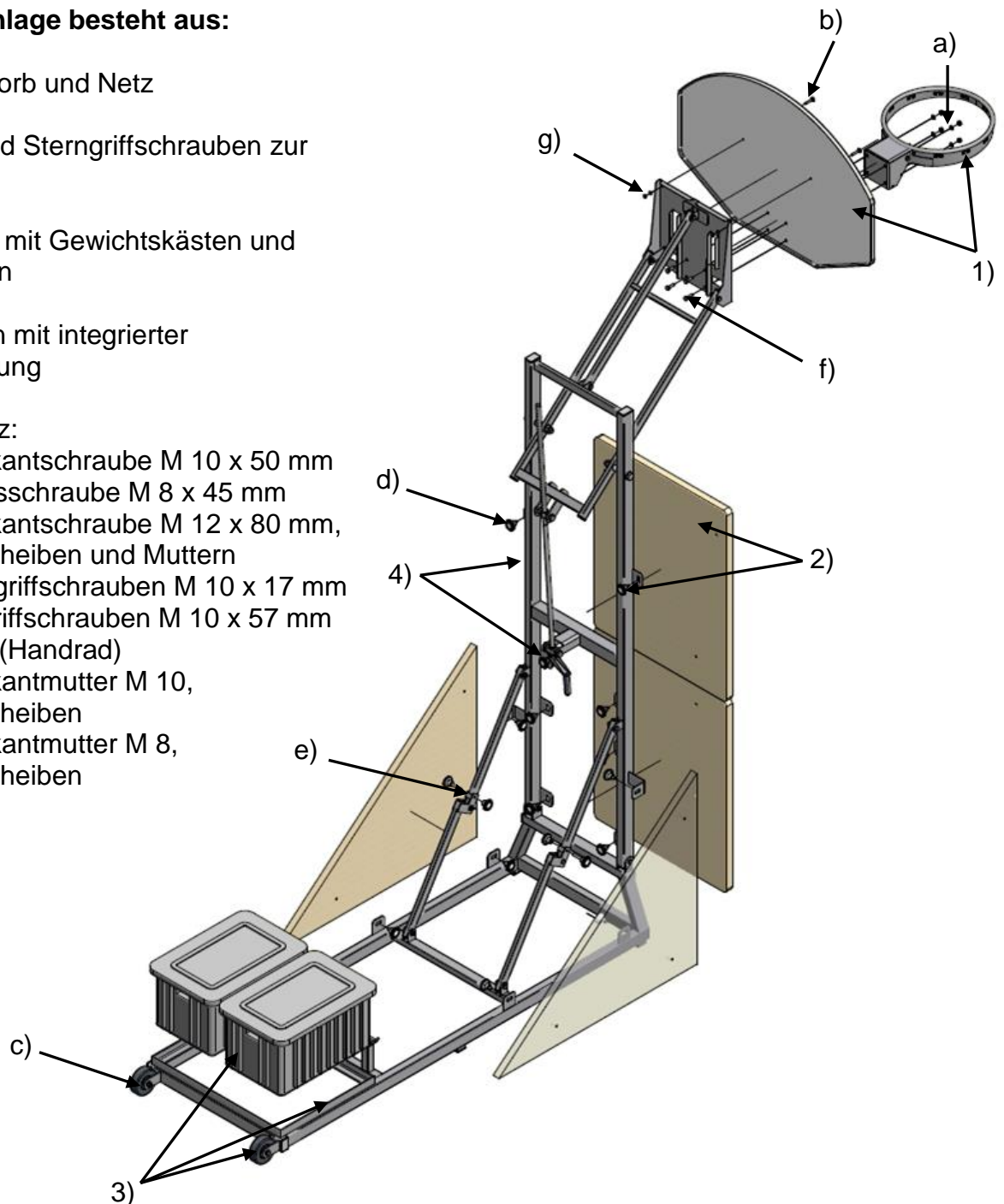


Abb.1 Sport-Thieme Street – Basketballanlage „Vario“

Alle Basketballanlagen sind nach CEN – Norm (Euro - Norm) konstruiert. Die Körbe werden direkt am Gestell verschraubt, so dass die Zielbretter auch hohen Belastungen standhalten.

Die Basketballanlage besteht aus:

- 1) Zielbrett mit Korb und Netz
- 2) Prallschutz und Sterngriffschrauben zur Befestigung
- 3) Grundrahmen mit Gewichtskästen und Transportrollen
- 4) Gestellrahmen mit integrierter Höhenverstellung
- 5) Schraubensatz:
 - a) 4 x Sechskantschraube M 10 x 50 mm
 - b) 2 x Schlossschraube M 8 x 45 mm
 - c) 2 x Sechskantschraube M 12 x 80 mm, Unterlegscheiben und Muttern
 - d) 14 x Sterngriffschrauben M 10 x 17 mm
 - e) 2 x Sterngriffschrauben M 10 x 57 mm mit Mutter (Handrad)
 - f) 4 x Sechskantmutter M 10, Unterlegscheiben
 - g) 2 x Sechskantmutter M 8, Unterlegscheiben



1. Allgemein

Die Street-Basketballanlage "Vario" von Sport-Thieme ist für Kinder, Jugendliche und Erwachsene geeignet. Die Höhe des Korbes lässt sich stufenlos einstellen - optimal für unterschiedliche Altersklassen. Nach dem Spiel kann die Anlage einfach zusammengeklappt und platzsparend verstaut werden. Das Zielbrett ist besonders robust und widersteht starken Belastungen. Deshalb ist diese Basketballanlage auch besonders für Schulen interessant.

2. Montagehinweise

Die Transportrollen werden aus transporttechnischen Gründen unmontiert geliefert. Diese Rollen sollten als erstes montiert werden. Führen Sie dazu die Rollen zwischen die Laschen und fixieren Sie diese mit den M 12 x 80 Schrauben und den Sicherungsmuttern M 12.

Als nächstes sollten Sie Ihr Zielbrett gemäß den unten dargestellten Bohrbildern aufbohren. Schlagen Sie im Anschluss die zwei beigelegten Schlossschrauben M 8 x 45 mm (Schraube mit einem Vierkant-Ansatz unter dem Schraubenkopf) von vorne in die oberen beiden Bohrungen ein. Der so ins Holz geschlagene Vierkant verhindert ein mitdrehen der Schraube beim späteren Anziehen. Hängen Sie das Brett an die Aufnahmekonsole der Basketballanlage und schrauben Sie zunächst die Muttern M 8 auf die Schlossschrauben. Im Anschluss wird der Basketballkorb mit den Maschinenschrauben M 10 x 50 mm an der Anlage befestigt. Ziehen Sie zum Schluss alle Muttern fest und überprüfen Sie den sachgerechten Aufbau.

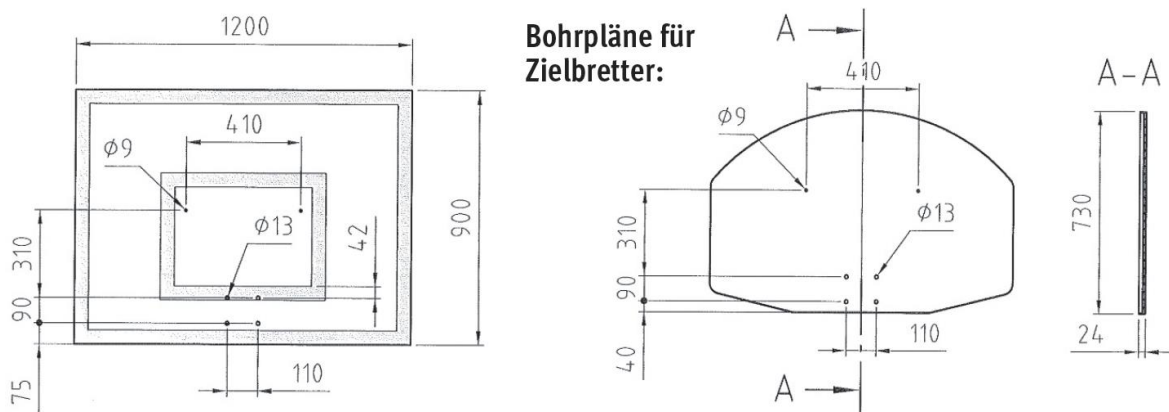


Abb.2 Bohrbilder für verschiedene Zielbretter

Aufstellen und Zusammenklappen der Anlage

- 1) Um die Basketballanlage aufzustellen, heben Sie den oberen Gestellrahmen aus den Auflagepunkten. Orientieren Sie sich hierbei an der nebenstehenden Abbildung. Es empfiehlt sich von hinten zwischen den Transportrollen zu beginnen und nach vorne zu gehen.

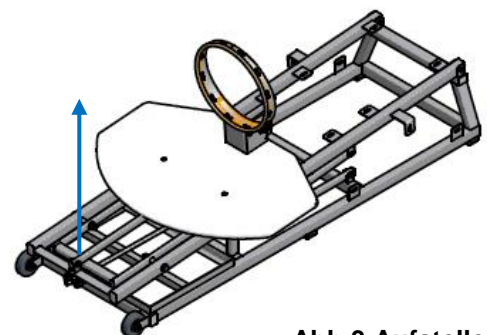



Abb.3 Aufstellen - 1

- 2) Richten Sie die Anlage vollständig auf. Achten Sie darauf, dass die Knickgelenke (in Abbildung „Aufstellen – 2“ durch  dargestellt) durchgedrückt sind. Ist die Anlage vollständig aufgerichtet, sichern Sie die Anlage durch die Gewichtskästen. Diese sollten im Betrieb immer voll mit Sand gefüllt sein.

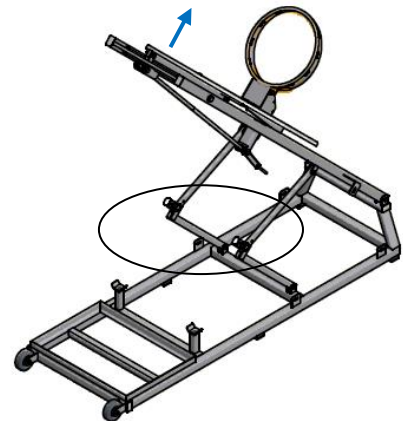


Abb.3 Aufstellen - 2

- 3) Fixieren Sie das Knickgelenk mit Hilfe der mitgelieferten Handräder (M 10 x 57 mm) wie in Abbildung „Aufstellen - 3“ gezeigt. Bevor Sie mit dem Spielen beginnen sollten Sie die Prallschutzplatten an der Anlage befestigen. Nutzen Sie hierzu die beiliegenden Sterngriffschrauben M 10 x 17 mm. Bringen Sie die Basketballanlage durch Drehen an der Kurbel in die gewünschte Höhe.

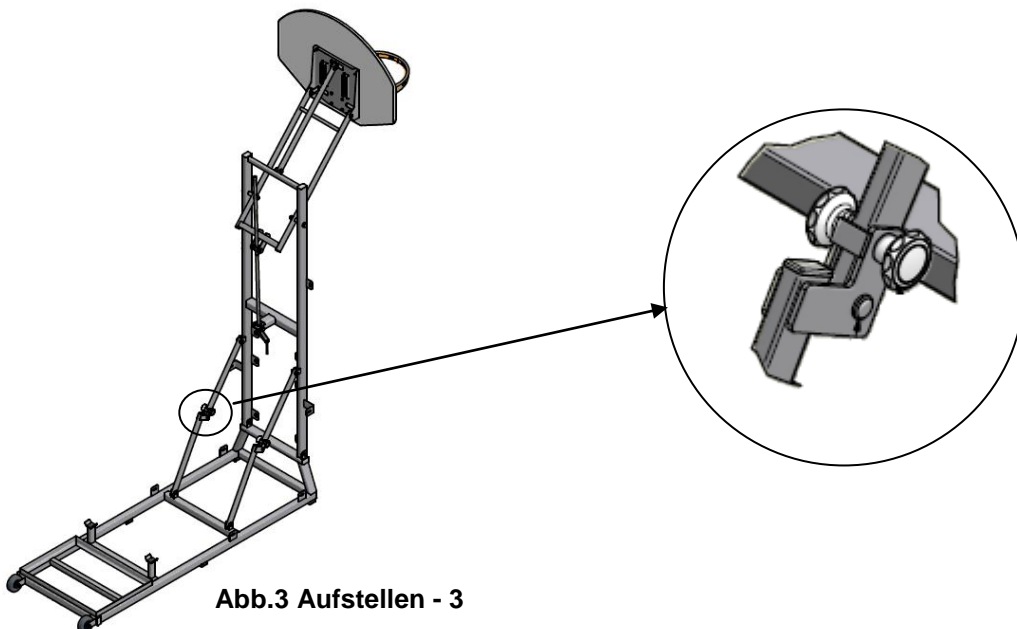


Abb.3 Aufstellen - 3

Um die Anlage wieder zusammenzuklappen sollten die Arbeitsschritte in umgekehrter Reihenfolge durchgeführt werden. Wichtig hierbei ist den Basketballkorb auf die niedrigste Höhe zu kurbeln.

Die Sport-Thieme Street – Basketballanlage „Vario“ ist für den Innen – und Außeneinsatz vorgesehen. Achten Sie jedoch drauf, dass die Anlage nach dem Gebrauch vor Witterungseinflüssen geschützt ist und im Trockenen gelagert wird.

Sicherheits – Hinweise:

- Das Aufstellen der Anlage muss aus Sicherheitsgründen von 2 Personen erfolgen.
- Vor Spielbeginn alle Schraubverbindungen gemäß Aufbauanleitung auf festen Sitz überprüfen.
- Gleitteile, wie Trapezgewinde und Drehpunkte in regelmäßigen Abständen schmieren
- Nicht auf das Gerät klettern
- Nicht an den Ring hängen.
- Sollten am Gerät Schäden festgestellt werden, die die Sicherheit oder Funktion beeinträchtigen, ist das Gerät sofort außer Betrieb zu setzen.
- Gewichtskästen jeweils mit ca. 45 Liter Sand befüllen (70 kg)
- Belastbar bis 175 kg, bei maximaler Befüllung der Gewichtskästen.

Achtung: Das Gerät nicht überlasten oder beklettern!

Die Anlage ist nicht für Dunkings geeignet!



Wartungshinweise und Pflege

Hinweis:

Führen Sie in regelmäßigen Abständen eine Sichtprüfung durch. Aufgrund unserer kontinuierlichen Qualitätsprüfung der Produkte können sich technische Änderungen ergeben, die zu geringfügigen Abweichungen in der Anleitung führen können. Kontrollieren Sie regelmäßig die Schraubverbindungen auf ihren festen Sitz. Prüfen Sie das Gerät auf eventuelle Beschädigungen, und tauschen Sie verschlissene Teile aus. Achten Sie auf die Gängigkeit beweglicher Teile.

Für Fragen stehen wir Ihnen gerne zu Verfügung.

Ihr **Sport-Thieme** Team