

Montageanleitung
Fußballtor ROBUST teilverschweißt
Art.-Nr. 50130/131 TV

Montage bitte wie folgt vornehmen:

1. Vorgefertigte Teile und Zubehör auspacken. Latte, Seitenteile und Bodenrohr so zusammenfügen, daß sich die Profilnut bei den Pfosten und der Latte an der Rückseite und bei den Bodenrahmenteilern an der Oberseite befindet. In die Latte schieben Sie bitte je Seite 1 Mutterstück M6 und fixieren Sie diese mit einer Schraube M6x20, um Sie vor dem Rausfallen zu sichern.
2. Verbinden Sie die beiden Seitenteile mit der Torlatte und dem Bodenrohr durch das Verbindungsprofil und Innensechskantschrauben M8 x 20. **Wenn das Tor mit Befestigungssatz geliefert wird, dann fügen Sie jedoch vorab in das Bodenrohr 1 Mutterstück M8 ein, im Seitenteil sind die Mutterstücke schon vorhanden !!!**
3. Strebe auf Latte und Bügel ausrichten und mit Inbusschraube M6 x 22 und U-Scheibe an der Latte befestigen. Am Bügel mit Schraube M6 x 70mm und Mutter festziehen.
4. Nach Ausrichten der einzelnen Teile sämtliche Schrauben nochmals fest anziehen. Die im Bodenrahmen verbliebenen Mutterstücke M8 benötigen Sie für den Bodenverankerungssatz.

Netzhaken wie beschrieben gleichmäßig in der Profilnut der Latte/Pfosten/Holme verteilen.

ACHTUNG !! TÜV-Abnahme bei freistehenden Toren nur in Verbindung mit Sicherheitszubehör/Bodenanker Art. 50160.

Bitte beachten Sie: Die Netze werden in die Tore hineingehängt und nicht von außen über die Netzbügel gezogen. Netze sollen locker im Tor hängen und nicht stramm gespannt werden, um so das Zurückprallen des Balles zu verhindern.

Stückliste

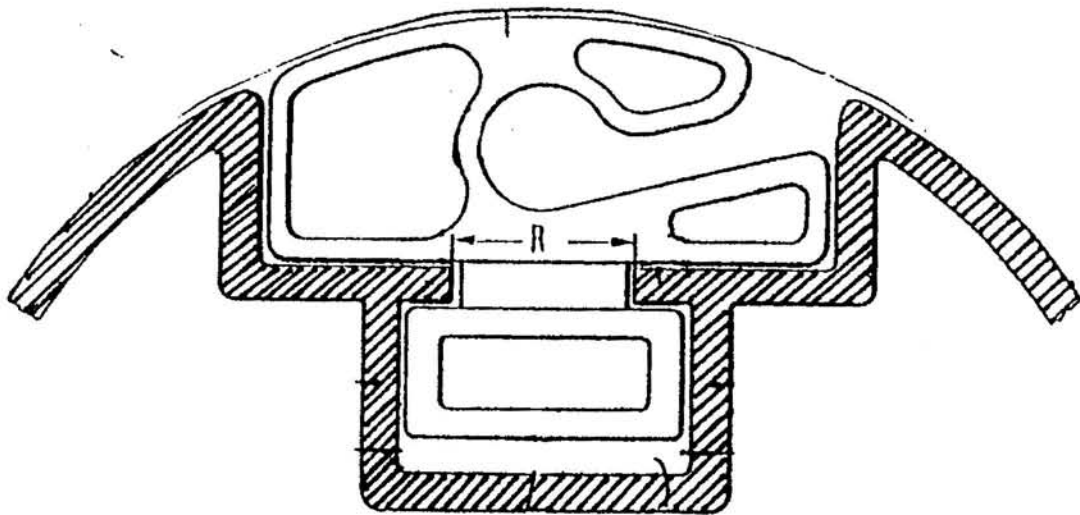
168 Stk.	KU-Netzhaken	Art. 116
8 Stk.	Senkschrauben M8 x 20	DIN 7991
2 Stk.	Innensechskantschrauben M6 x 22	DIN 912
2 Stk.	Innensechskantschrauben M6 x 70	DIN 912
4 Stk.	U – Scheiben Ø 6,4	DIN 9021
2 Stk.	Muttern M 6	DIN 934
2 Stk.	Alu – Mutterstücke M6 x 20	
1 Stk.	Inbusschlüssel SW 5	DIN 911

Achtung !! Neue Netzhaken aus Kunststoff !!

Auf Grund der unterschiedlichen Netzstärken haben wir die doppelte Menge an Netzhaken beigelegt. Bitte setzen Sie je 2 Haken im Abstand von 15mm gleichmäßig in die Latte-/ Pfostenkonstruktion. 1 Netzhaken nach oben, der andere nach unten. Somit ist gewährleistet, daß Netze mit 3mm Materialstärke exakt in den Haken befestigt werden können.

Attention !! New plastic moulded net hooks !!

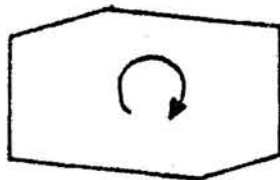
Because of different twine sizes of nets we enclosed double amount of net hooks. When net hooks will be fitted, distribute equally along the bar/ post construction two hooks 15 mm apart from each other. One with opening upwards, one with opening facing down. In this way it is guaranteed that the nets are unable to slip out of the hooks.



Anstatt Mutterstücke und V2 A Netzhaken werden die Kunststoff-Netzhaken mit einer Zange in die Profilnut eingedreht. Netzhaken bitte nur in dieser Richtung über die abgerundete Ecke drehen. (siehe Skizze)

Instead of nut pieces and V2 A net hooks the plastic hooks will be turned into the profile slot with a tongs. Net hooks only turn in direction of rounded edges. (look at drawing)

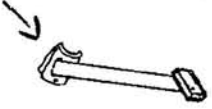
Profilnut



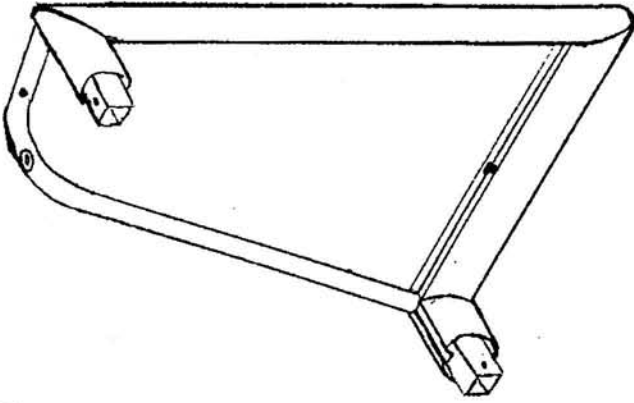
Art. 50130 TV

Art. 50131 TV

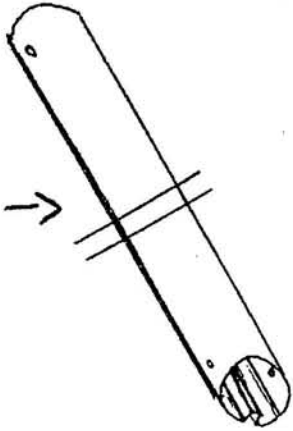
Querstrebe



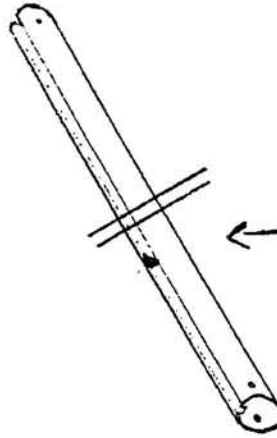
← Seitenteil



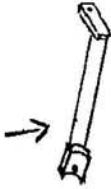
Latte



Bodenrohr



Querstrebe



Seitenteil →

