

**Montageanleitung
Handballtor
Art.-Nr. 50200/220**

Montage bitte wie folgt vornehmen:

1. Vorgefertigte Teile und Zubehör auspacken. Latte und Pfosten etwa rechtwinklig zueinander auf den Boden legen. (Profilnut nach oben)
2. Zwei Mutterstücke aus Alu in die Profilnut der Torpfosten; vier Mutterstücke in die Torlatte schieben.
3. Pfosten und Latte mit Gußwinkeln und je zwei Senkschrauben M 8 x 45 und M 8 x 20 verschrauben. Erst sämtliche Schrauben leicht anziehen, dann einzeln fest anziehen. Die Montage der Gußwinkel ist leichter, wenn der Winkel leicht gekantet eingeschoben wird und erst im profil steckend auf 90° ausgerichtet wird.
4. Mutterstücke im Torpfosten und Latte ausrichten, über die Mutterstücke Alu-Klötze 30 x 30 x 10 legen. An den Winkeln des Bügels je 2 Ringschrauben M8 x 25 mit 2 Muttern fest anziehen. Danach Bügel im Gehrungsbereich mit Schrauben M 8 x 30 und Federringen befestigen. Anschließend Bügel unten mit je 3 Schrauben M 8 x 20, Federring und Muttern M 8 montieren. (Schraubenkopf innen)
5. Bodenrohr mit U-Scheiben und Muttern M 8 andrehen.
6. Ringösen M 8 x 50 mit Muttern an den Bügel schrauben. KU-Kappen auf die Pfosten treiben, mit Schrauben 3,9 x 16 befestigen.
7. Netzhalter wie beschrieben gleichmäßig in die Profilnut von Pfosten und Latte eindrehen. Alle Schrauben nochmals fest anziehen.

Bitte beachten Sie: Die Netze werden in die Tore hineingehängt und nicht von außen über die Netzbügel gezogen. Netze sollen locker im Tor hängen und nicht stramm gespannt werden, um so das Zurückprallen des Balles zu verhindern. In den Torecken sind die Netzhaken mit Kabelbindern an die Ringschrauben M8 x 25 zu binden.

ACHTUNG !!! TÜV-Abnahme bei freistehenden Toren nur in Verbindung mit Sicherheitszubehör/Bodenanker Art.-Nr. 50211/50212 !!!!!

Schraubenzubehör

120	Netzhaken Kunststoff Art. 116		
8	Ringschrauben	M 8 x 25	
16	Alu-Klötze	30 x 30 x 10	
16	Mutterstücke	M 8	
8	Ringösen	M 8 x 50	Typ 48
4	U-Scheiben	8,4 Ø	DIN 125
44	Federringe	B 8	DIN 127
44	Muttern	M 8	DIN 934
16	Inbusschrauben	M 8 x 30	DIN 912
12	Inbusschrauben	M 8 x 20	DIN 912
8	Schneidschrauben	3,9 x 16	DIN 7982
8	Senkschrauben	M 8 x 45	DIN 7991
8	Senkschrauben	M 8 x 20	DIN 7991
1	Inbusschlüssel	SW 5	DIN 911
1	Inbusschlüssel	SW 6	DIN 911
12	KU-Kappen	SW 13	
4	KU-Kappen	80 x 80	
8	Kabelbinder		
1	Montageanleitung		

ASSEMBLY INSTRUCTION
Handball-Goal
Art.-No. 50200/220

Please follow instruction:

1. Unpack all parts and accessories. Place crossbar and posts rectangular to each other onto the floor, slot showing upwards. Insert 2 nuts into slot of posts each and 4 nuts into each crossbar.
2. Screw together posts and crossbar with die-casted corner joints by 2 hexagonal socket screws M 8 x 45 and M 8 x 20 each. It's easier to mount the corner joints, if you don't push them straight, but slightly inclined into the profile.
3. Adjust nuts in posts and crossbar, place alu-blocs 30 x 30 x 10 over nuts. Attach on angles of hoops 2 ring screws M 8 x 25 each with nut M 8 and tighten. Then fasten hoops in miter section by screws M 8 x 30 and spring washers. Continue by mounting hoops below with 3 screws M 8 x 20, spring washer and nuts M 8 (screw head profile showing inside.)
4. Screw on ground tube with washers and nuts M 8.
5. Screw eyebolt M 8 x 50 and nuts onto hoop. Place plastic caps on posts, fasten by screw 3,9 x 16.
6. Distribute and tighten net hooks equally into slot of posts and crossbar.
7. Finish by tightening all screws once again.

Please pay attention: Nets would be hang up loose into goal. Don't pull them over the net hoops !!
 The net hooks have to be bound with the cable fasteners at the ring screws in the gate corners

ATTENTION !! Please use security equipment no. 50211/50212 to avoid slipping of goal at floor !!

Equipment list

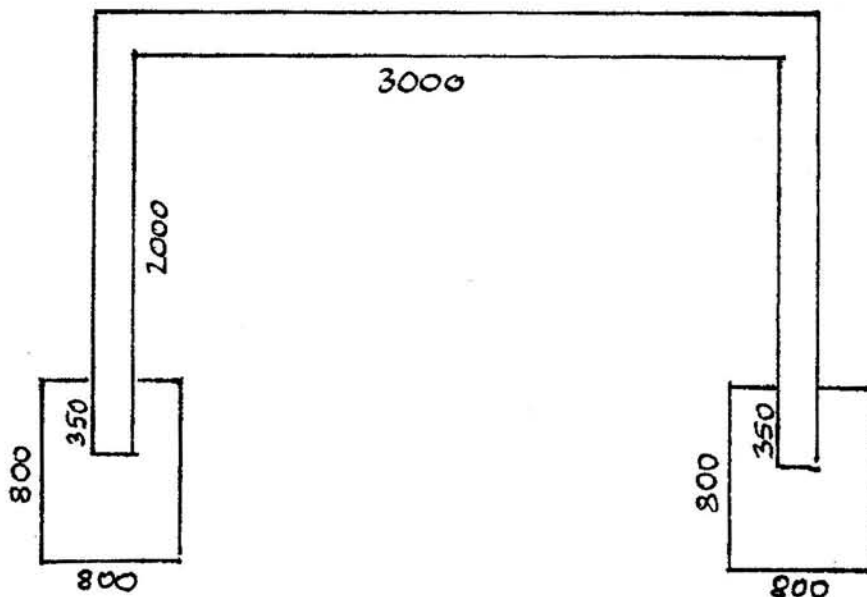
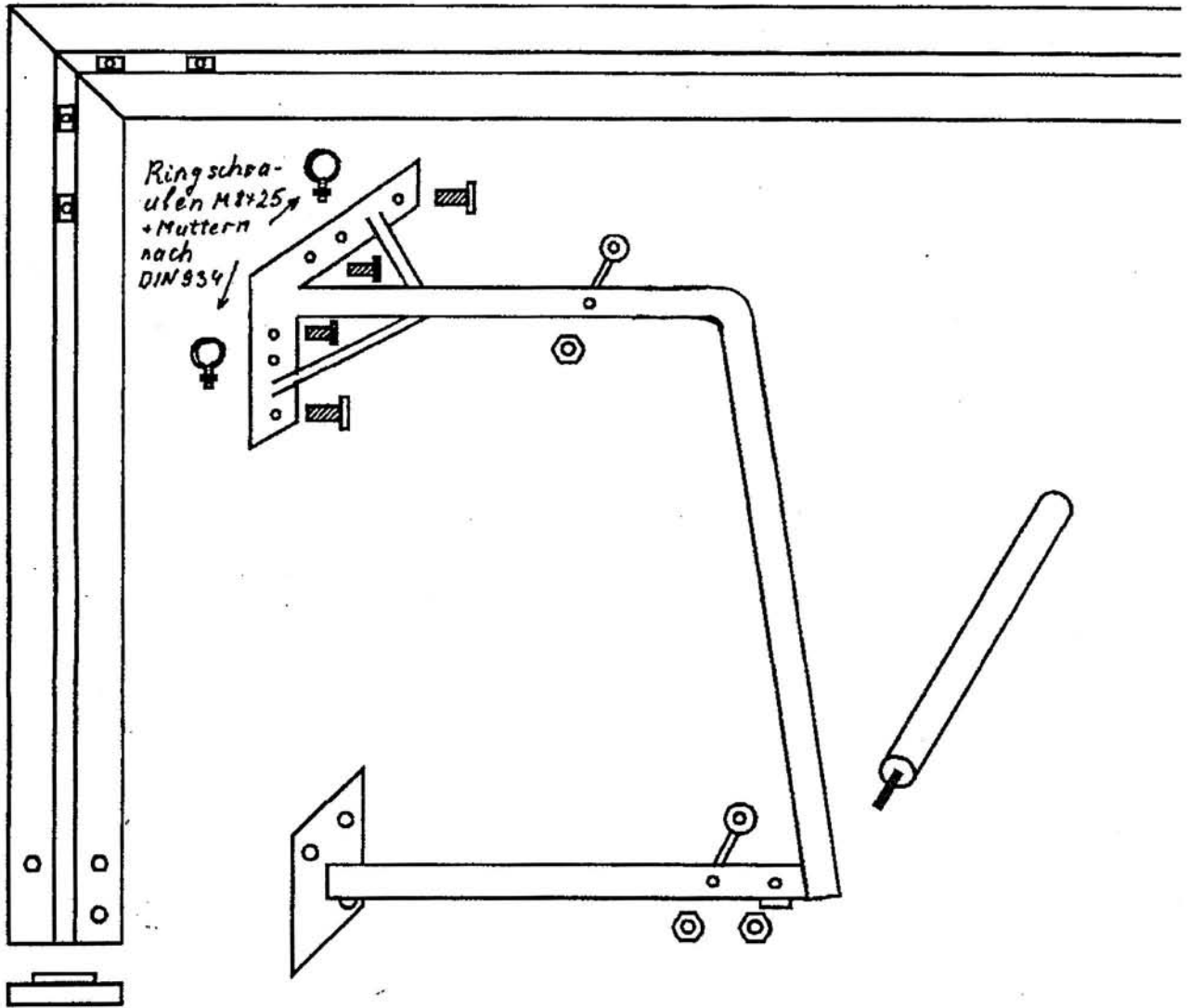
120	net hooks plastic	Art. 116	
8	ring screws	M 8 x 25	
16	alu-blocs	30 x 30 x 10	
16	nuts	M 8	
8	eye bolt	M 8 x 50	Type 48
4	washers	8,4 Ø	DIN 125
44	spring washers	B 8	DIN 127
44	nuts	M 8	DIN 934
16	hexagon socket	M 8 x 30	DIN 912
12	hexagon socket	M 8 x 20	DIN 912
8	self-tapping screw	3,9 x 16	DIN 7982
8	countersunk screw	M 8 x 45	DIN 7991
8	countersunk screw	M 8 x 20	DIN 7991
1	hexagon socket wrench	SW 5	DIN 911
1	hexagon socket wrench	SW 6	DIN 911
12	plastic caps	SW 13	
4	plastic caps	80 x 80	
8	cable fasteners		
1	assembly instruction		

Handball-/Kleinfeldtor Art.-Nr. 50200/220/306



M8x45
DIN 7991

Ringschrauben M8x25
+ Muttern
nach
DIN 934

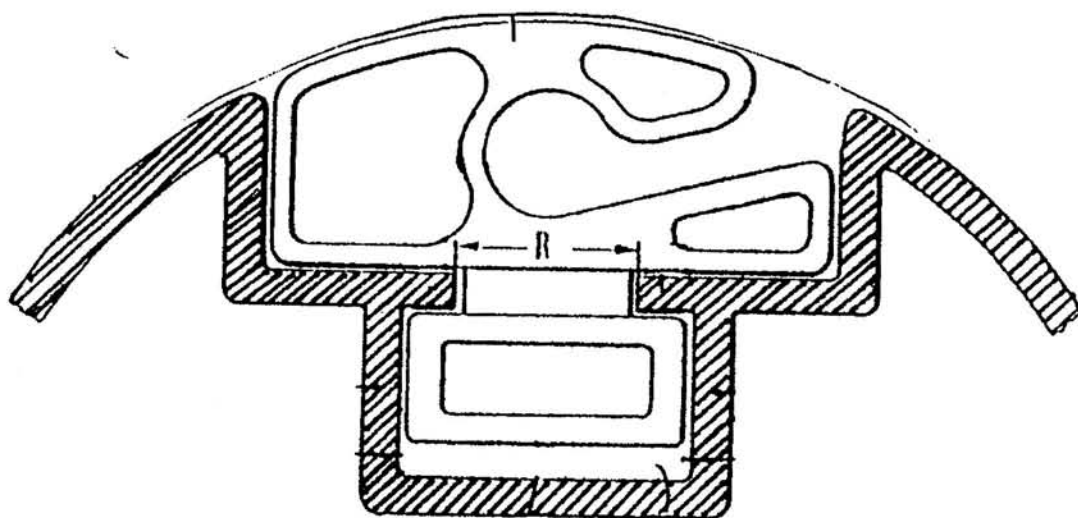


Achtung !! Neue Netzhaken aus Kunststoff !!

Auf Grund der unterschiedlichen Netzstärken haben wir die doppelte Menge an Netzhaken beigelegt. Bitte setzen Sie je 2 Haken im Abstand von 15mm gleichmäßig in die Latte-/ Pfostenkonstruktion. 1 Netzhaken nach oben, der andere nach unten. Somit ist gewährleistet, daß Netze mit 3mm Materialstärke exakt in den Haken befestigt werden können.

Attention !! New plastic moulded net hooks !!

Because of different twine sizes of nets we enclosed double amount of net hooks. When net hooks will be fitted, distribute equally along the bar/ post construction two hooks 15 mm apart from each other. One with opening upwards, one with opening facing down. In this way it is guaranteed that the nets are unable to slip out of the hooks.



Anstatt Mutterstücke und V2 A Netzhaken werden die Kunststoff-Netzhaken mit einer Zange in die Profilnut eingedreht. Netzhaken bitte nur in dieser Richtung über die abgerundete Ecke drehen. (siehe Skizze)

Instead of nut pieces and V2 A net hooks the plastic hooks will be turned into the profile slot with a tongs. Net hooks only turn in direction of rounded edges. (look at drawing)

Profilnut

