

Art.-Nr.: (jeweils Gurtspann- & /Flaschenzugsystem)	Ohne Zusatzgewicht	Mit Zusatzgewicht
Stückweise	116 3562 / 116 3575	116 8134 / 116 8147
Paarweise	116 3504 / 116 3559	116 8105 / 116 8121

**Bedienungs- / Montageanleitung für Sport-Thieme Badminton-
Anlage**

Vielen Dank, dass Sie sich für ein **Sport-Thieme**-Produkt entschieden haben. Damit Sie viel Freude an diesem Produkt haben, erhalten Sie im Folgenden wichtige Hinweise für Ihre Sicherheit sowie den Gebrauch und die Wartung des Gerätes. Lesen Sie bitte diese Anleitung vollständig durch, bevor Sie mit der Montage bzw. Nutzung beginnen:

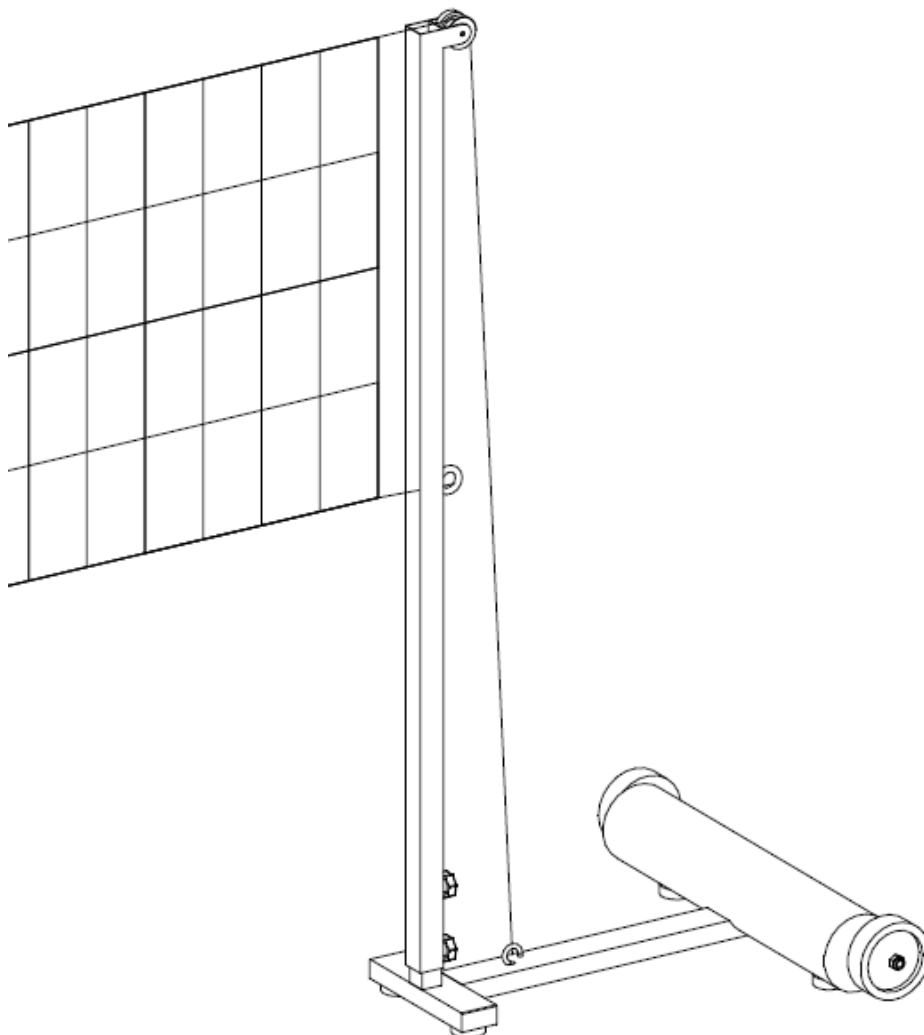


Abb.1 Sport-Thieme Badminton-Anlage

Art.-Nr.: (jeweils Gurtspann- & /Flaschenzugsystem)	Ohne Zusatzgewicht	Mit Zusatzgewicht
Stückweise	116 3562 / 116 3575	116 8134 / 116 8147
Paarweise	116 3504 / 116 3559	116 8105 / 116 8121

Im Lieferumfang sind enthalten:

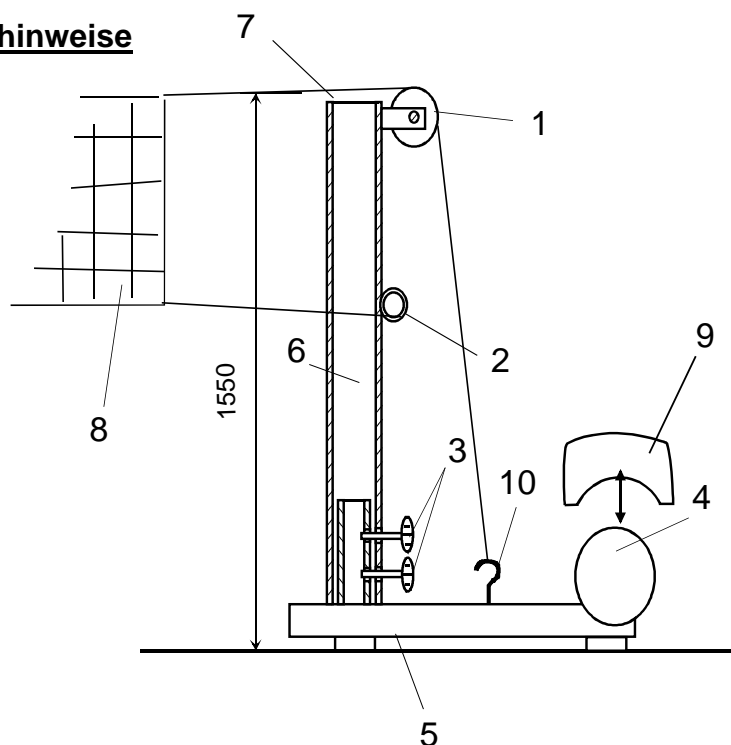
<u>Pos.</u>	<u>Beschreibung</u>
1	Umlenkrolle
2	Befestigungsöse
3	Feststellschraube
4	Belastungsgewicht
5	Fuß
6	Badmintonsäule
7	Zugseil
8	Netz
9	Anlage mit Zusatzbelastungsgewicht (Art.-Nr. 116 81XX)
10	Netzhaken

wahlweise mit *Gurtspannsystem* (116 3562 / 116 3575 + 116 8134 / 116 8147) oder *Flaschenzugsystem* (116 3504 / 116 3559 + 116 8105 / 116 8121)

1. Allgemein

Die Sport-Thieme Badminton-Anlage ist nach den neuesten Vorschriften DIN EN 1509 und des DBV konstruiert. Die geringe Bauhöhe ohne zusätzliche Streben vermindert die Unfallgefahr. Um einen schnellen Auf- und Abbau zu gewährleisten ist die Pfostenkonstruktion zerlegbar konstruiert. Das Zusatzgewicht eines Pfostens (bei Art. Nr. 116 81XX) führt zu einer hohen Gesamtmasse des Pfostens. Dies begünstigt die Verwendung bei Spielen auf Mehrfachspielfeldern.

2. Montagehinweise



Art.-Nr.: (jeweils Gurtspann- & /Flaschenzugsystem)	Ohne Zusatzgewicht	Mit Zusatzgewicht
Stückweise	116 3562 / 116 3575	116 8134 / 116 8147
Paarweise	116 3504 / 116 3559	116 8105 / 116 8121

1 Aufstellen der Pfosten

- Die Badmintonsäule (6) wird auf den Fuß (5) mit dem Belastungsgewicht (4) auf den Zapfen gestellt.
- Mit Hilfe der Feststellschrauben (3) wird die Säule justiert. (Die Bohrungen stellen die Höhe von 1550 mm ein)

2 Netz befestigen

- Das Netz wird an seinen Enden mit dem Zugseil (7) über die Umlenkrolle (1) geführt und an dem Netzhaken (10) befestigt.
- Das untere Spannseil des Netzes wird an der Befestigungsöse (2) befestigt. Durch Spannen dieses Seiles, je nach Spannsystem, kann eine Straffung und Glättung des Netzes erzielt werden.

3 Spannen des Netzes

- Die Pfosten werden soweit auseinandergestellt, dass sich die Enden mit dem Belastungsgewicht gerade **nicht** abheben.
- Gegebenenfalls das untere Seil des Netzes nachspannen oder lockern.
- Anlagen mit Zusatzgewicht (9) erzielen eine höhere Netzspannung.
- Das Gewicht eines Pfostens der Anlage ohne Zusatzgewicht beträgt ca. 65,0 kg und das der Anlage mit Zusatzgewicht ca. 115,0 kg.
- Das Zusatzgewicht bei den Anlagen 116 81XX wird mittels beiliegender Schrauben auf dem Belastungsgewicht befestigt.
- Das Zusatzgewicht ist bei den Anlagen 116 35XX **nicht** nachrüstbar.

Achtung: Die Standsicherheit des Pfostens beachten!

Art.-Nr.: (jeweils Gurtspann- & /Flaschenzugsystem)	Ohne Zusatzgewicht	Mit Zusatzgewicht
Stückweise	116 3562 / 116 3575	116 8134 / 116 8147
Paarweise	116 3504 / 116 3559	116 8105 / 116 8121

Achtung: Das Gerät nicht überlasten oder beklettern!



Wartungshinweise und Pflege

Hinweis: Führen Sie in regelmäßigen Abständen eine Sichtprüfung durch. Aufgrund unserer kontinuierlichen Qualitätsprüfung der Produkte können sich technische Änderungen ergeben, die zu geringfügigen Abweichungen in der Anleitung führen kann. Kontrollieren Sie regelmäßig die Schraubverbindungen auf ihren festen Sitz. Prüfen Sie das Gerät auf eventuelle Beschädigungen, und tauschen Sie verschlissene Teile aus. Achten Sie auf die Gängigkeit beweglicher Teile.

Für Fragen stehen wir Ihnen gerne zu Verfügung.

Ihr **Sport-Thieme** Team