

Bedienungs- / Montageanleitung
Basketball-Wandanlage Set
Art.-Nr.: 116 4800 indoor;
116 4868 outdoor

Bedienungsanleitung für Street-Basketball-Anlage für indoor oder outdoor

Vielen Dank, dass Sie sich für ein **Sport-Thieme**-Produkt entschieden haben. Damit Sie viel Freude, und somit eine gewährleistetete Sicherheit für dieses Gerät haben, sollten Sie die Anleitung erst vollständig durchlesen, bevor Sie mit der Montage beginnen:

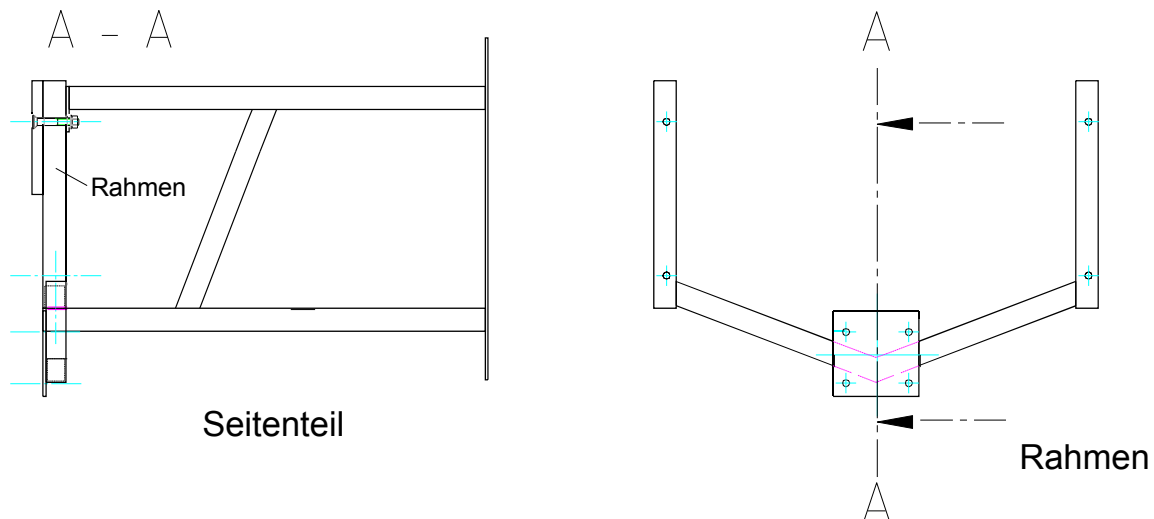


Bild 1 Street-Basketball Wandgerüst

Bitte überprüfen Sie das Street-Basketball-Wandgerüst auf die Vollständigkeit der Einzelelemente:

- 2 Seitenteile
- 1 Rahmen
- 1 Street-Basketballbrett
- 1 Korb (indoor/outdoor)
- 1 Netz (indoor/outdoor)
- Montagematerial (kein Wandbefestigungsmaterial)

1 Montage des Gerüsts an der Wand

1.1 Positionieren der Anlage

Wählen Sie eine geeignete Stelle für das Wandgerüst aus. Beachten Sie, dass sich genügend Freiraum für den Spielbetrieb um die Anlage befindet.

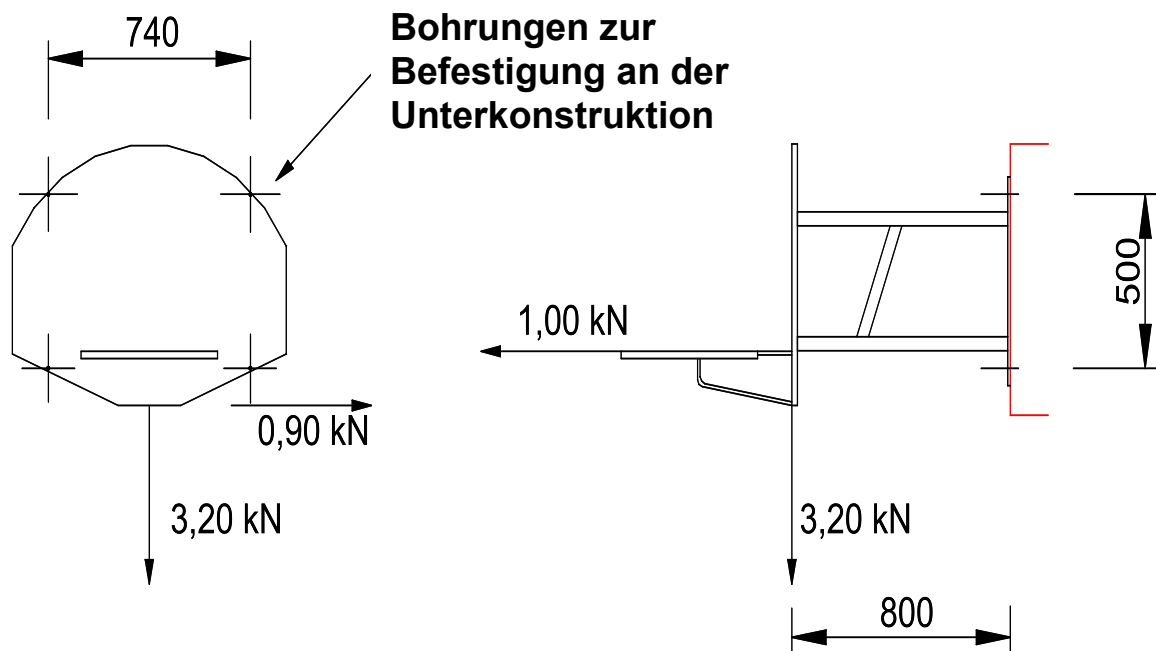
Bedienungs- / Montageanleitung
Basketball-Wandanlage Set
Art.-Nr.: 116 4800 indoor;
116 4868 outdoor

1.2 Befestigen der Seitenteile an der Unterkonstruktion (Wand o.Ä.)

Die im nachfolgenden Bild 2 angegebenen Belastungen nach **DIN 7899** sind bei der Befestigung des Street-Basketball-Wandgerüsts an einer Wand oder einer anderen Unterkonstruktion zu berücksichtigen.

Die Unterkonstruktion muss diese Belastung sicher aufnehmen.

Konsultieren Sie einen **Statiker** zur Beurteilung der Tragfähigkeit der Unterkonstruktion und der Auswahl des entsprechenden Befestigungsmaterials!



Entsprechendes Dübelmaterial ist **NICHT** im Lieferumfang enthalten.
Bitte informieren Sie sich bei einem Fachmann (Statiker) über ein geeignetes Befestigungsmaterial entsprechend Ihrer Unterkonstruktion.

Bohren Sie zur Befestigung des Basketballgerüsts entsprechend nachfolgender Skizze (Bild 3) Löcher in die vorhandene Unterkonstruktion.

Bedienungs- / Montageanleitung

Basketball-Wandanlage Set

Art.-Nr.: 116 4800 indoor;
116 4868 outdoor

SPORT-THIEME[®]

Schulsport · Vereinssport · Fitness · Therapie

38367 Grasleben - Tel. 05357 - 181 81

www.sport-thieme.de

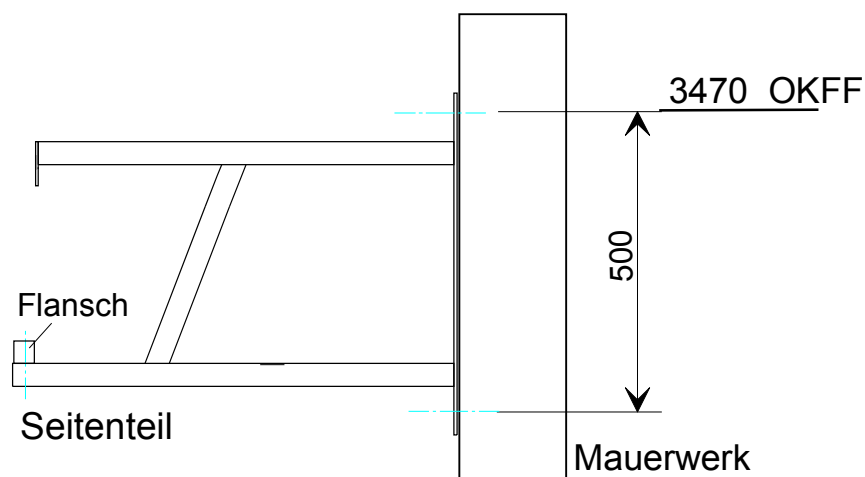


Bild 3 Seitenteilmontage an Mauerwerk

Damit Sie den Basketballkorb in einer Höhe von 3050 mm (Wettspielhöhe) anbringen können, müssen die Löcher für die Seitenteile in einer Höhe von +3470 mm OKFF (Oberkante vom Fertigfußboden) und bei +2970 mm OKFF (500 mm im Lot darunter) gebohrt werden (siehe Bild 3).

Schrauben Sie nun das Seitenteil mit dem geeigneten Befestigungsmaterial an die Wand.

Für die zweite Wandkonsole wiederholen Sie den Vorgang in einem horizontalen Abstand von 740 mm zu den vorherigen Bohrungen. (siehe Bild 4)

ACHTUNG!: Beachten Sie, dass Sie die Konsole richtig herum anbauen!
Der Flansch muss unten sitzen (siehe hierzu Bild 3).

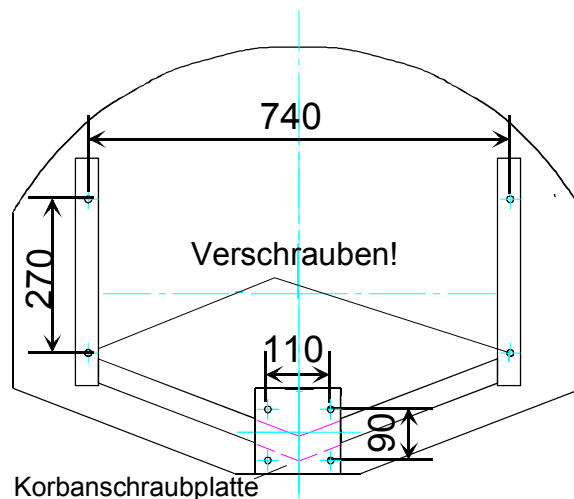


Bild 4 Anbau des Zielbrettes an den Rahmen

2 Verschrauben des Basketball-Streetbrettes mit dem Rahmen

Legen Sie den Rahmen auf die Rückseite des Zielbrettes.
Richten Sie den Rahmen so aus, dass dieser mittig liegt und die Korbanschraubplatte mit dem Streetbrett an der unteren Kante abschließt (siehe Bild 4).

Zeichnen Sie die Bohrungen an und bohren die Löcher mit einem Bohrer 12 mm. (Siehe auch Bild 4 für Maße)

Bohren Sie auch die 4 Öffnungen für die Korbbefestigung.

Verschrauben Sie **nur** die beiden unteren Befestigungspunkte des Zielbrettes mit dem Rahmen leicht (A, siehe Bild 4 u. 5). Verwenden Sie die mitgelieferten Schlossschrauben M 10x70 (mit halbrundem Kopf) Scheibe, Federring und Sechskantmutter.

2.1 Anbau des Rahmens an die Seitenteile

1. Setzen Sie den Rahmen mit dem Streetbrett auf den Flansch der Seitenteile auf. (ggf. die Schrauben (A) leicht lösen)

2. Verschrauben jetzt die oberen Bohrungen (B) des Rahmens mit den Flacheisen der Seitenteile (siehe Bild 5). Verwenden Sie hierfür die mitgelieferten Schloßschrauben M 10 x 60.

Schrauben Sie erst jetzt die unteren Schrauben (A) fest an.

