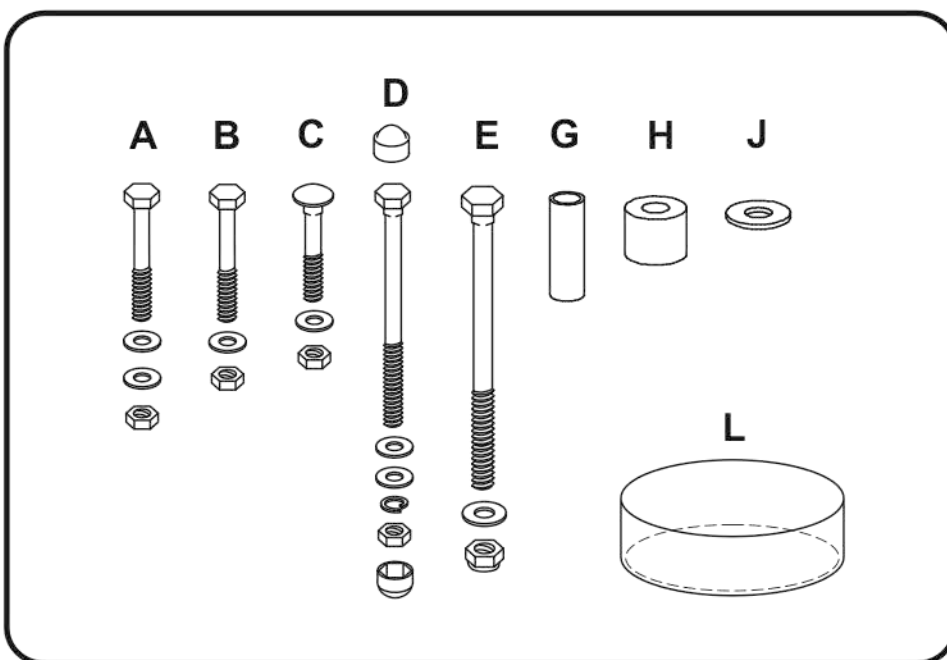
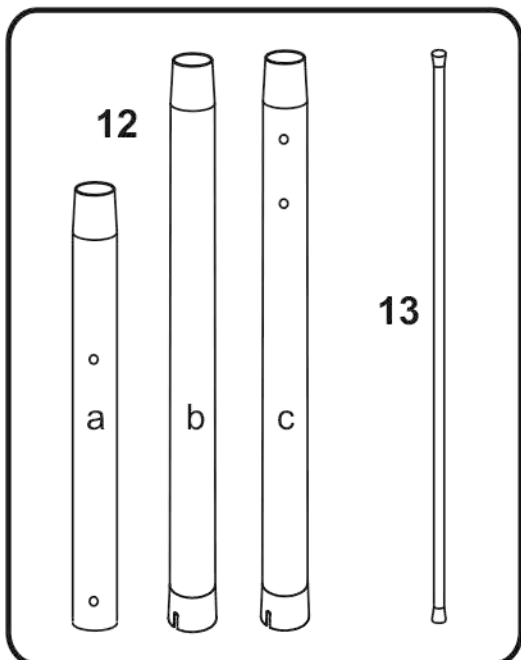
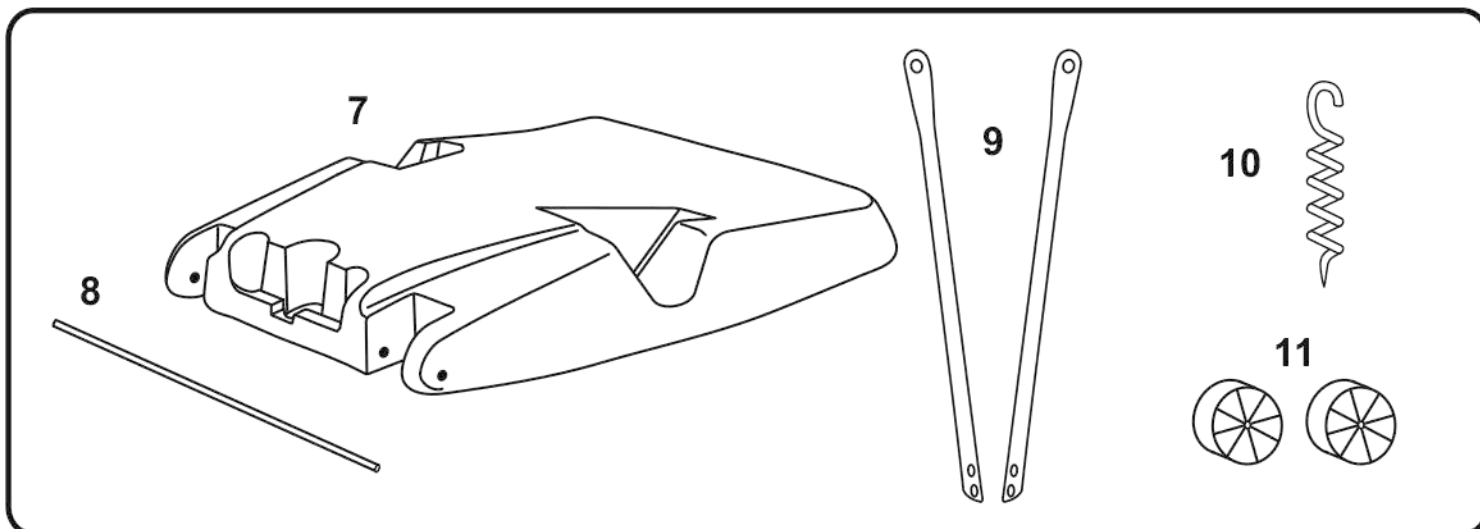
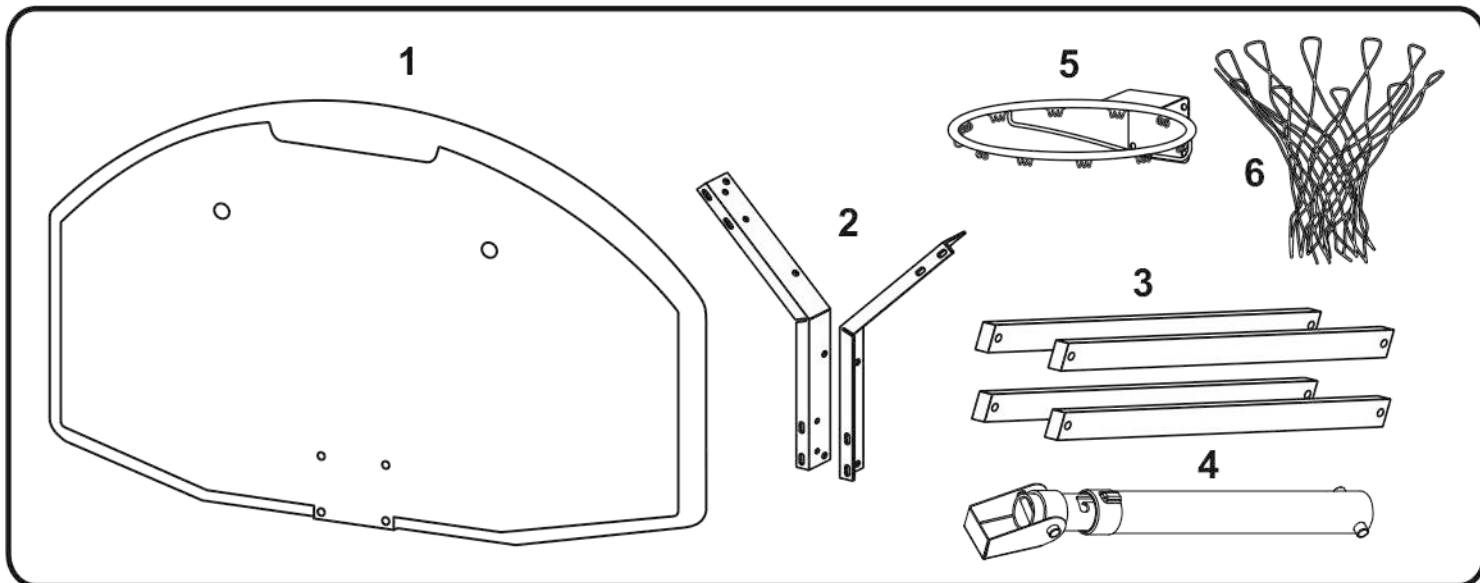
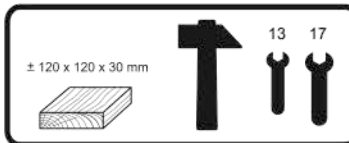
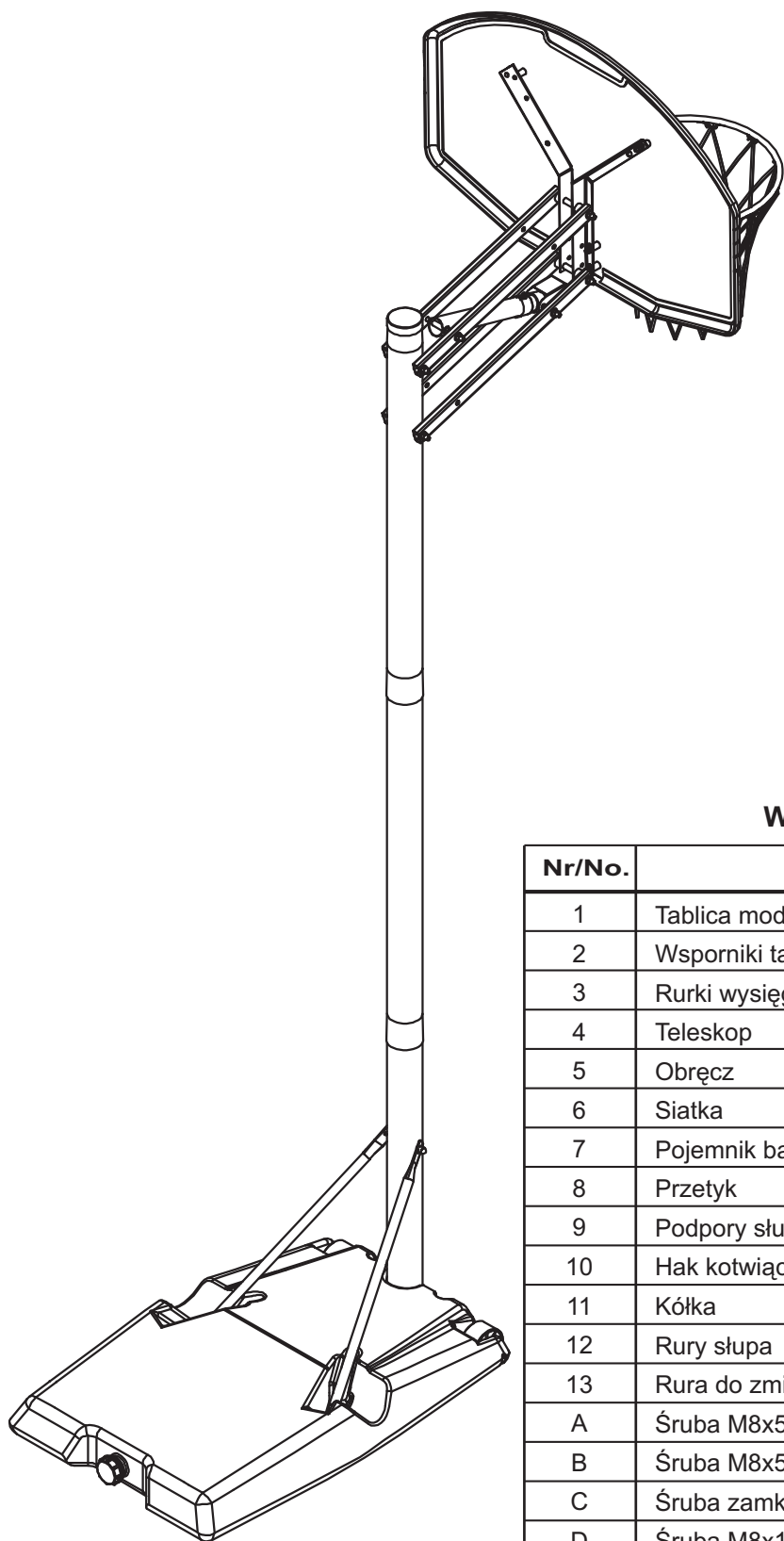


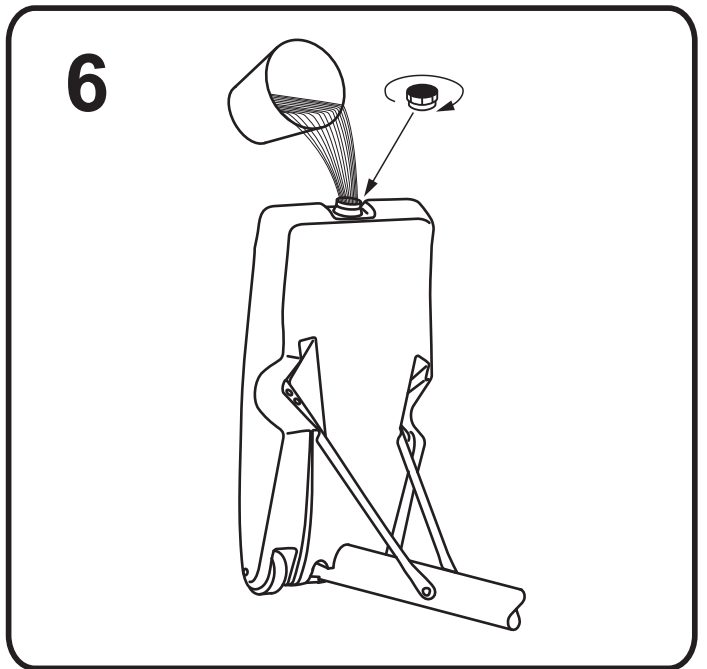
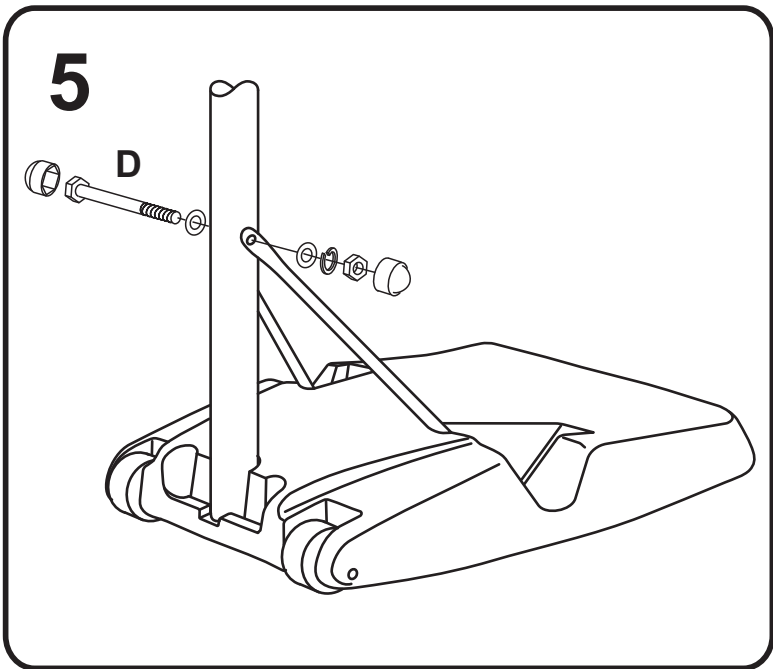
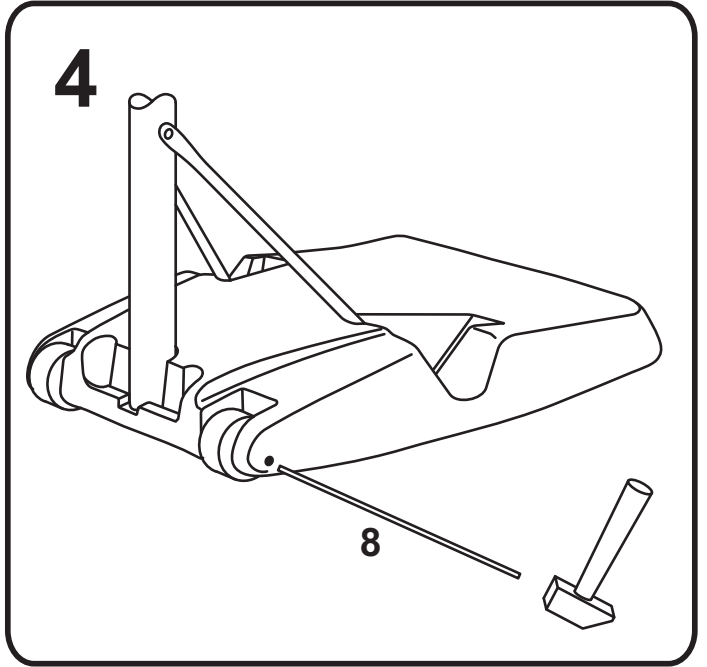
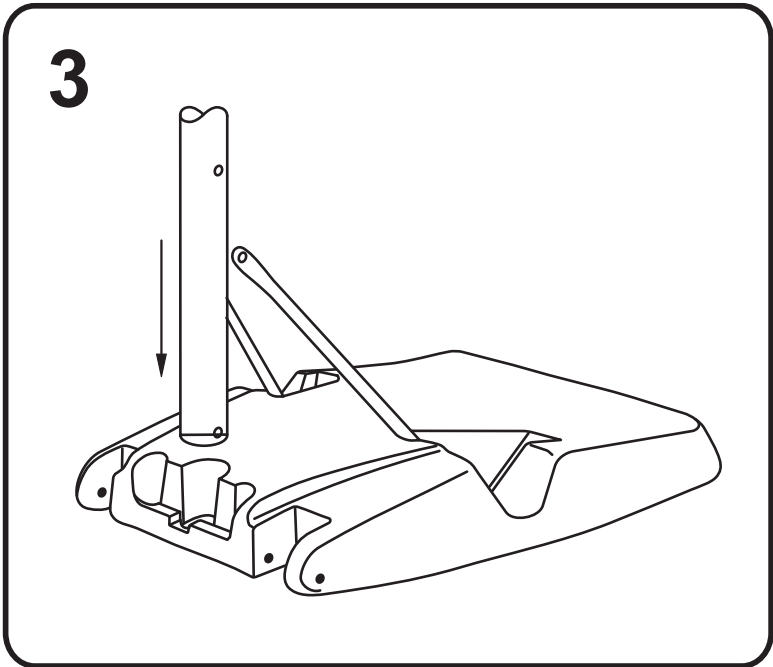
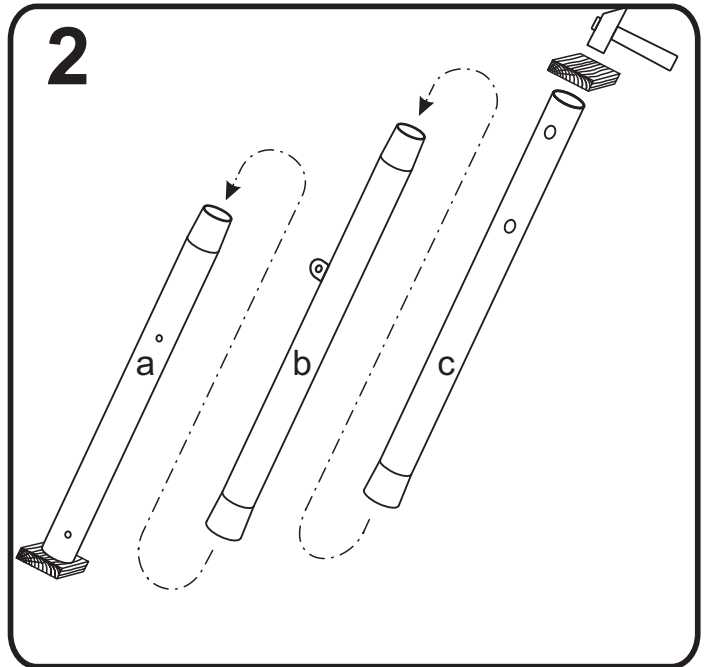
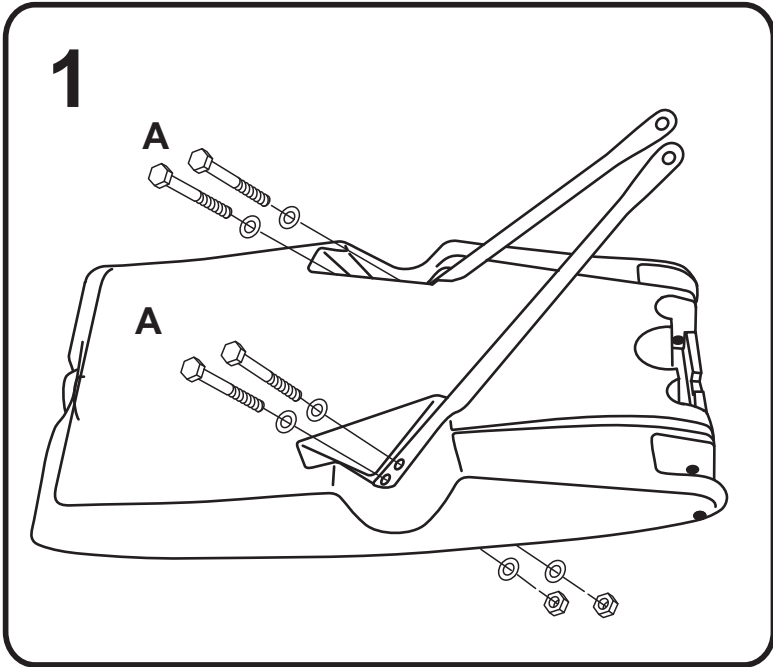
# „Los Angeles“



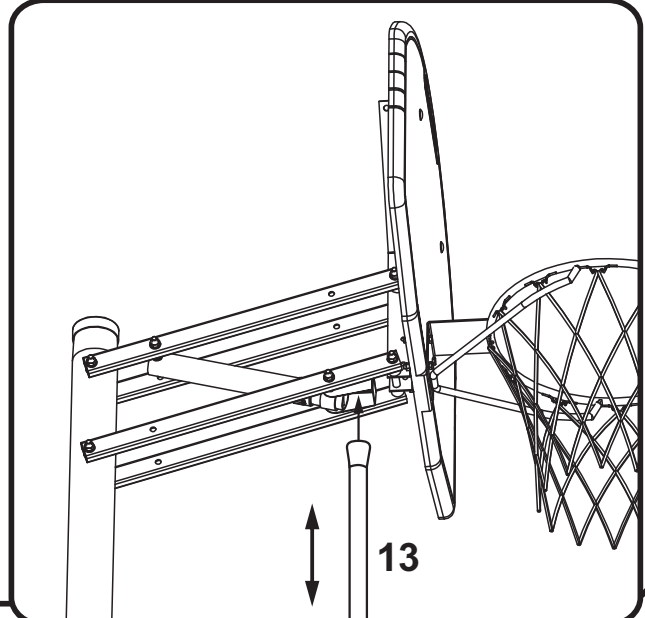
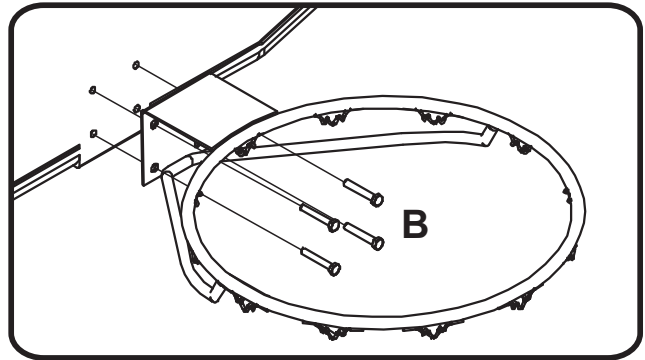
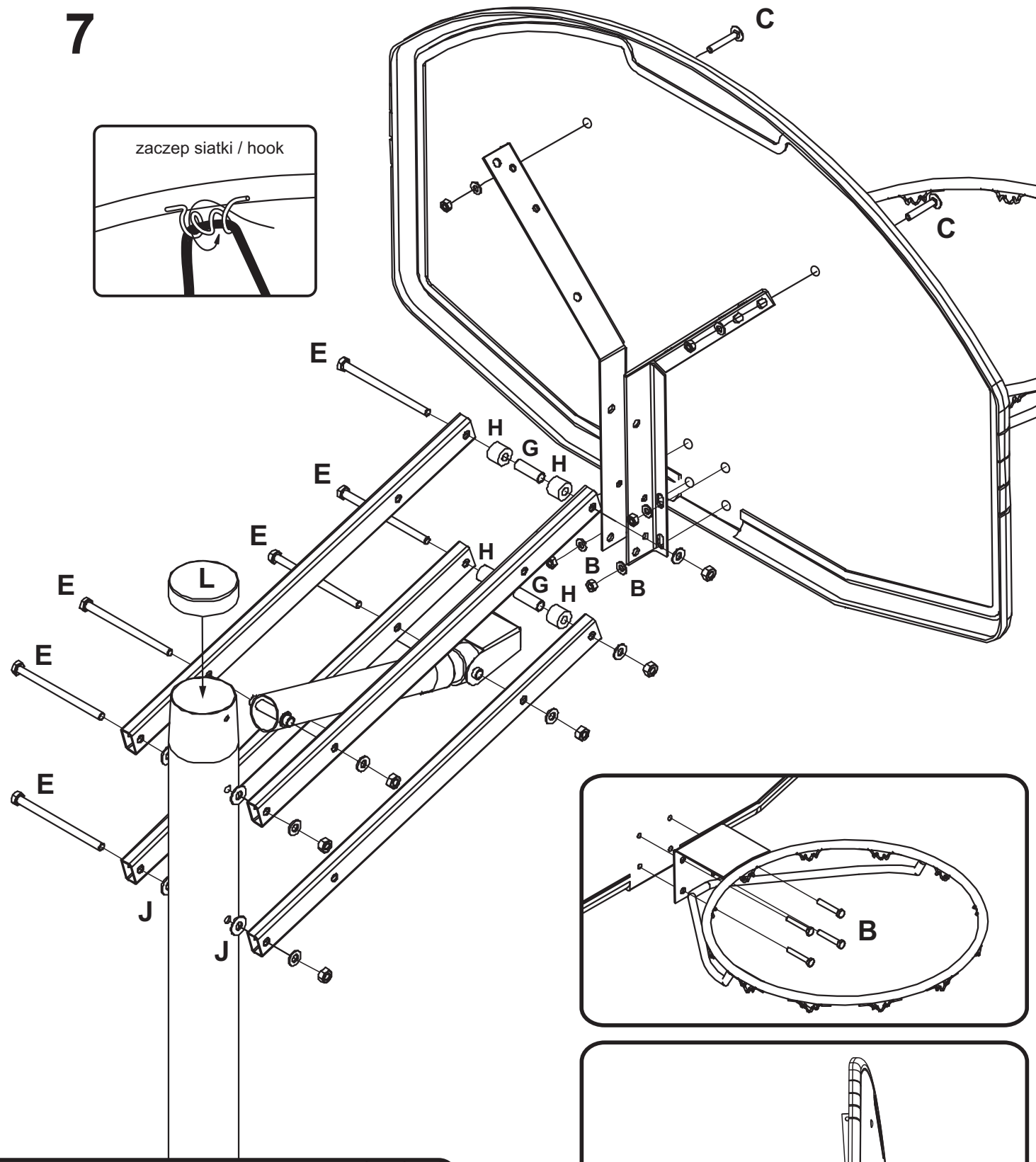


### Wykaz części / Parts check list

Nr/No.	Opis / Name	Szt./ Quantity
1	Tablica model 118 / Backboard Model 118	1
2	Wsporniki tablicy / Backboard's support tube	2
3	Rurki wysięgnika / Extension tube	4
4	Teleskop / Telescope	1
5	Obręcz / Goal	1
6	Siatka / Net	1
7	Pojemnik balastowy / Ballast base	1
8	Przetyk / Axle	1
9	Podpory słupa / Pole's support tubes	2
10	Hak kotwiący / Ground anchor	1
11	Kółka / Wheels	2
12	Rury słupa / Round pole – 3 sections	1+1+1
13	Rura do zmiany wysokości / Pipe to change the height	1
A	Śruba M8x50 / M8x50 Bolt	4
B	Śruba M8x50 / M8x50 Bolt	4
C	Śruba zamkowa M8x40 / M8x40 Carriage Bolt	2
D	Śruba M8x115 / M8x115 Bolt	1
E	Śruba M10x150 / M10x150 Bolt	6
G	Tuleja I / Sleeve I	2
H	Tuleja II / Sleeve II	4
J	Podkładka z tworzywa / Synthetic washer	4
L	Zaślepka słupa / Pole cap	1



7



8

