

**Aufbauanleitung für die Basketball-Anlage „FairPlay“**

Vielen Dank, dass Sie sich für ein **Sport-Thieme**-Produkt entschieden haben. Damit Sie viel Freude, und somit eine gewährleistete Sicherheit für dieses Gerät haben, sollten Sie die Anleitung erst vollständig durchlesen, bevor Sie mit der Montage beginnen:



**Stückliste\***

Pos.	Stück	Bezeichnung	Art.-Nr.
1	1	Bodenbuchse	117 3521
2	1	Säule	117 3518
3	1	Regupolzwischenlage	
4a	1	Basketball-Zielbrett; Aluminiumprofil	117 3707
4b	1	Basketball-Zielbrett, Stahldrahtgewebe	116 4608
5a	1	Basketballkorb "Outdoor"	117 3909
5b	1	Basketballkorb "Outdoor, abklappbar"	116 0606
6	1	Kettennetz	117 4003
7	4	Maschinenschraube M10 x 70	} 117 3534
8	10	Unterlegscheibe Ø 11	
9	4	Sicherungsmutter M10	
10	1	Höhenverstellung	114 0301
11	10	Maschinenschraube M10 x 35	}
12	20	Unterlegscheibe Ø 11	
13	10	Sicherungsmutter M10	
14	1	Kurbelstange für BB-Gerüst	114 0314

\* Übersicht für alle Ausführungen

Art.-Nr.: 117 3505; 117 3589 und 115 8104, 1158159;  
117 3550; 117 6201 und 117 3563; 1176214;  
114 0301

**1.a Artikel 117 3505; o.Höhenverst., Aluminiumbrett u. Korb 117 3909**

**1.b Artikel 117 3589; o.Höhenverst., Aluminiumbrett u. Korb 116 0606**

1. **Die Bodenbuchse** (1) in Betonfundament (wie dargestellt oben abgerundet; 1 m x 1 m x 1 m) **oben bündig abschließend einsetzen** (siehe Abbildung 3). Die Bodenbuchse ist rechtwinklig zur Spielfeldlinie zu platzieren. Die Bodenbuchse muss 4-5 mm nach hinten geneigt sein, um die kopflastige Neigung der Anlage auszugleichen. Um die Lebensdauer Ihrer Anlage zu verlängern, sollte der Ablauf des Regenwassers gewährleistet sein. Dies kann über einen Ablaufkanal unterhalb der Bodenbuchse realisiert werden oder über ein ins Fundament eingesetztes Leerrohr. (Montagezeichnung siehe Abb. 4)
2. Das Fundament mit einer Mindestbetongüte von C20/25 ca. 2 Wochen aushärten lassen.
3. Nach der Aushärtung kann dann die BB-Säule (2) in die Buchse eingesetzt werden.
4. Das Basketballbrett (4a; 4b) und Korb (5a; 5b) entsprechend der Abbildung 1 mit Maschinenschrauben M 10x70, Mutter und Scheibe (7; 8; 9) anschrauben (Variante a: von vorn-; Variante b: von hinten verschrauben). Dabei ist die Regupolzwischenlage (3) als Dämmung zwischen der Schraubplatte (fest an der Säule) und dem Basketballbrett vorgesehen. Die mitgelieferten Unterlegscheiben ebenfalls wie in Abbildung 1 angegeben zwischen Korb und Brett einfügen. Die Unterkante der Anschraubplatte des Korbes (5) schließt mit der Oberkante der Aluminiumleiste des Zielbretts (4a) ab.
5. Das Kettennetz (6) mit den S-Haken in die Ösen des Basketballkorbes (5a) einhängen und die S-Haken zubiegen. Bei BB-Korb (5b) ist das Kettennetz (6) mittels Stahldraht und Röhrchen zu befestigen.
6. Aus Sicherheitsgründen ist für beide Anlagen das Säulenschutzpolster 116 1726 zu empfehlen.
7. **Wartungshinweis:** Die Anlage sollte jährlich einer Sicherheitsrevision durch eine Fachfirma unterzogen werden.
8. **Warnhinweise:**  
**Dieses Gerät wurde nicht zum Missbrauch konstruiert.**  
**Nicht auf das Gerüst klettern!**  
**Beim festen Korb 1173909: Nicht an den Ring anhängen!**

Art.-Nr.: 117 3505; 117 3589 und 115 8104, 1158159;  
117 3550; 117 6201 und 117 3563; 1176214;  
114 0301

**2.a Artikel 115 8104; o. Höhenverst.; Gitterbrett u. Korb 117 3909**

**2.b Artikel 115 8159; o. Höhenverst.; Gitterbrett u. Korb 116 0606**

Die Anlage entspricht konstruktiv der vorher genannten Anlage 117 3505 und 117 3589. Es wird hier ein besonders geräuscharmes Zielbrett (4b) aus feuerverzinktem Stahldrahtgewebe (Gitterrost) eingesetzt.

Dieses Brett ist unsere Empfehlung für Spaß und Spiel in Wohngebieten. Aus Sicherheitsgründen ist für beide Anlagen das Säulenschutzpolster 116 1726 zu empfehlen.

Der Unterschied in der Montage besteht darin, dass die Unterlegscheiben (8) entfallen können.

Zur Montage siehe Abbildung 1.

**3.a Artikel 117 3550; mit Höhenverst.; Aluminiumbrett u. Korb 117 3909**

**3.b Artikel 117 6201; mit Höhenverst.; Aluminiumbrett u. Korb 116 0606**

Säule und Fundament entsprechen der unter 1. und 2. genannten Anlagen.

Im Gegensatz zu den beiden vorgenannten BB-Anlagen kann hier das Basketballbrett von der normalen Spielhöhe 3,05 m auf 2,60 m herunter gekurbelt werden. Mit einer Kurbelstange wird das Brett über eine Gewindestange und 2 Führungssäulen abgesenkt.

Die Verstelleinrichtung wird komplett montiert geliefert und entsprechend Abbildung 2 an die Stahlplatte der BB-Säule geschraubt. Nach hinten erfolgt eine Abstützung an die BB-Säule.

Umklammern Sie den schrägen Arm der BB-Säule mit den beigelegten Klammerhälften aus Flachstahl 50 x 5. Achten Sie darauf, dass das Anschlussblech nach unten zeigt. Setzen Sie nun zwischen Klammer und der Unterseite der Verstelleinrichtung die Diagonale ein. Richten Sie die Anlage so aus, dass die Verstelleinrichtung senkrecht hängt und schrauben Sie es fest.

Anschließend wird das Aluminiumbrett, die Regupolzwischenlage und der Korb an die Vorderseite der Verstelleinrichtung geschraubt. Die Schraubenmaße entnehmen Sie bitte der Abbildung 3.

Aus Sicherheitsgründen wurde an der Unterseite ein gepolsterter Schutzbügel angebracht (s.S. 6). Zusätzlich empfehlen wir das Säulenschutzpolster 116 1726.

**Beachten Sie, dass das Basketballbrett um 300 mm weiter in das Spielfeld ragt.**

Art.-Nr.: 117 3505; 117 3589 und 115 8104, 1158159;  
117 3550; 117 6201 und 117 3563; 1176214;  
114 0301

**4.a Artikel 117 3563; mit Höhenverstellung; Gitterbrett u. Korb 117 3909**

**4.b Artikel 117 6214; mit Höhenverstellung; Gitterbrett u. Korb 116 0606**

Die Anlage entspricht konstruktiv der vorher genannten Anlage 117 3550 u. 117 6201. Es wird hier ein besonders geräuscharmes Zielbrett aus feuerverzinktem Stahldrahtgewebe (4b; Gitterrost) eingesetzt.

Dieses Brett ist unsere Empfehlung für Spaß und Spiel in Wohngebieten. Aus Sicherheitsgründen ist für beide Anlagen das Säulenschutzpolster 116 1726 zu empfehlen.

Der Unterschied in der Montage besteht darin, dass die Unterlegscheiben (8) entfallen können (siehe Abbildung 2).

**Beachten Sie, dass das Basketballbrett um 300 mm weiter in das Spielfeld ragt.**

**5. Artikel 114 0301; Höhenverstellung**

Hierbei handelt es sich um den höhenverstellbaren Nachrüstsatz.

Er kann nach der Demontage des Basketballbrettes an der Basketballsäule verschraubt werden.

An der Vorderseite der Verstellung wird, wie unter Pos. 3 oder 4 beschrieben, die Regupolzwischenlage, das entsprechende BB-Brett und der Korb montiert (siehe Abbildung 2 und 3).

**Beachten Sie, dass das Basketballbrett um ca. 300 mm weiter in das Spielfeld ragt.**

Aus Sicherheitsgründen wurde an der Unterseite ein gepolsterter Schutzbügel angebracht (s. Abb. 3 und 4). Zusätzlich empfehlen wir das Säulenschutzpolster 116 1726.

Basketballanlage „Fair Play“

Art.-Nr.: 117 3505; 117 3589 und 115 8104, 1158159;  
117 3550; 117 6201 und 117 3563; 1176214;  
114 0301

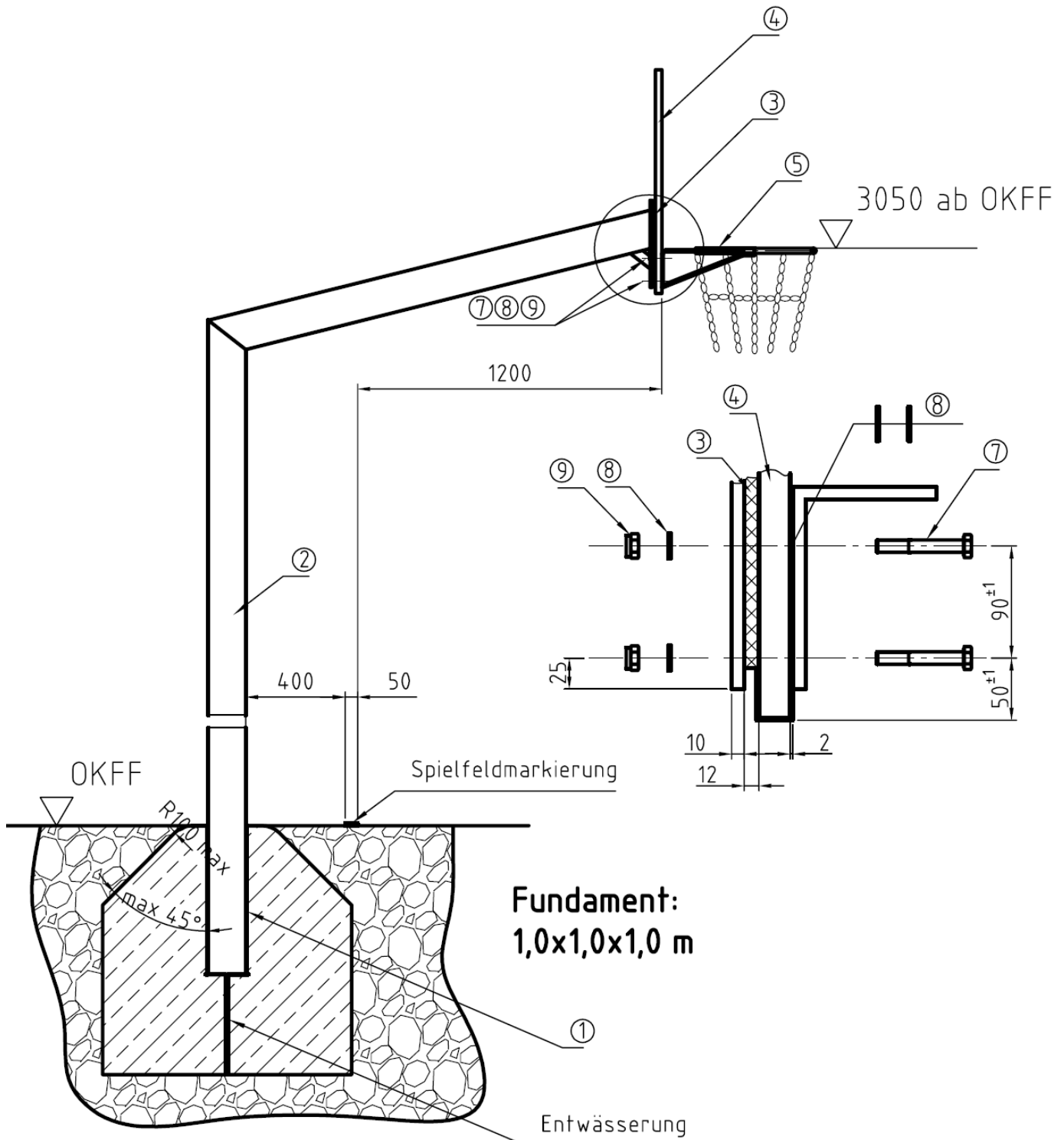
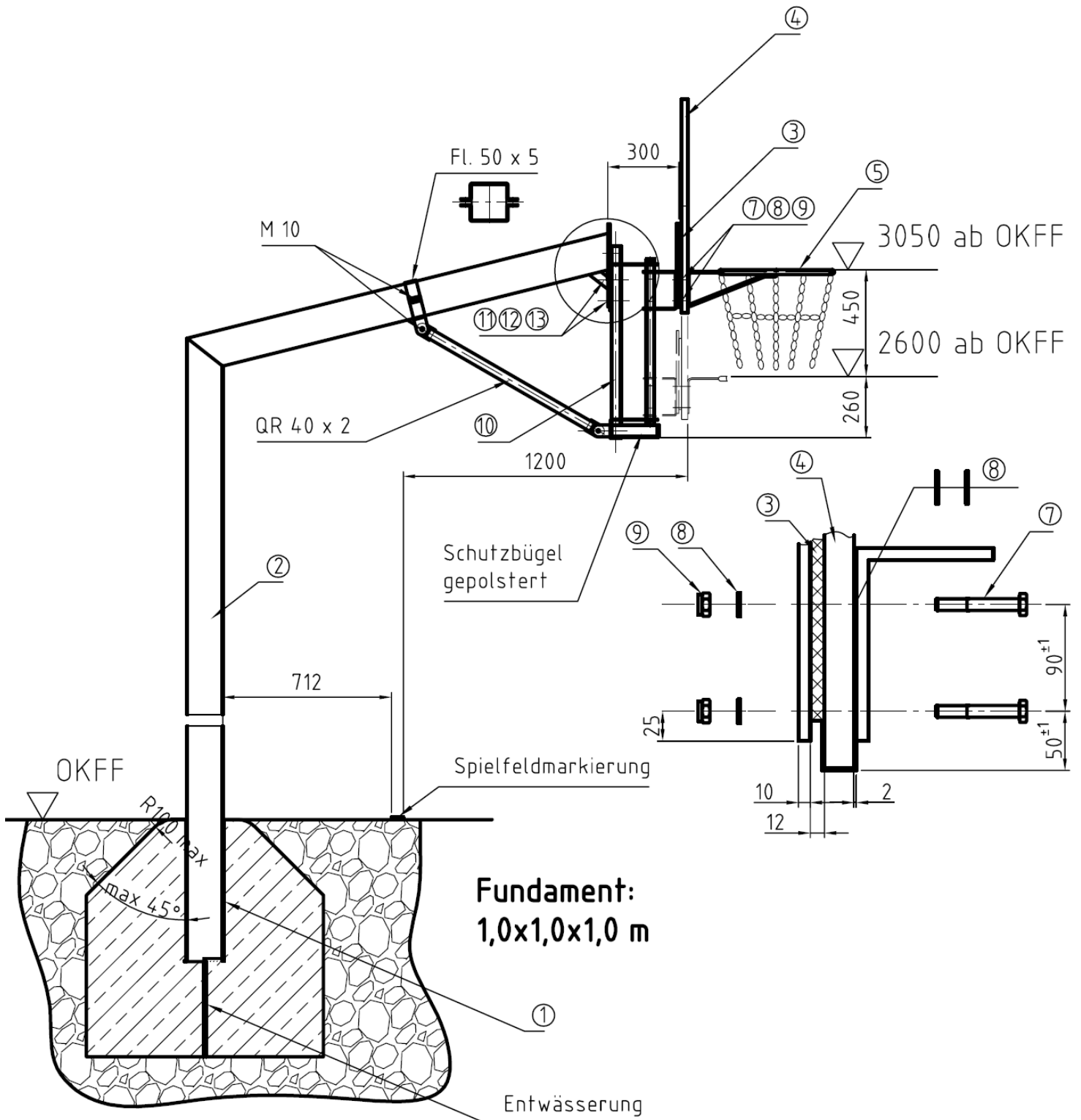


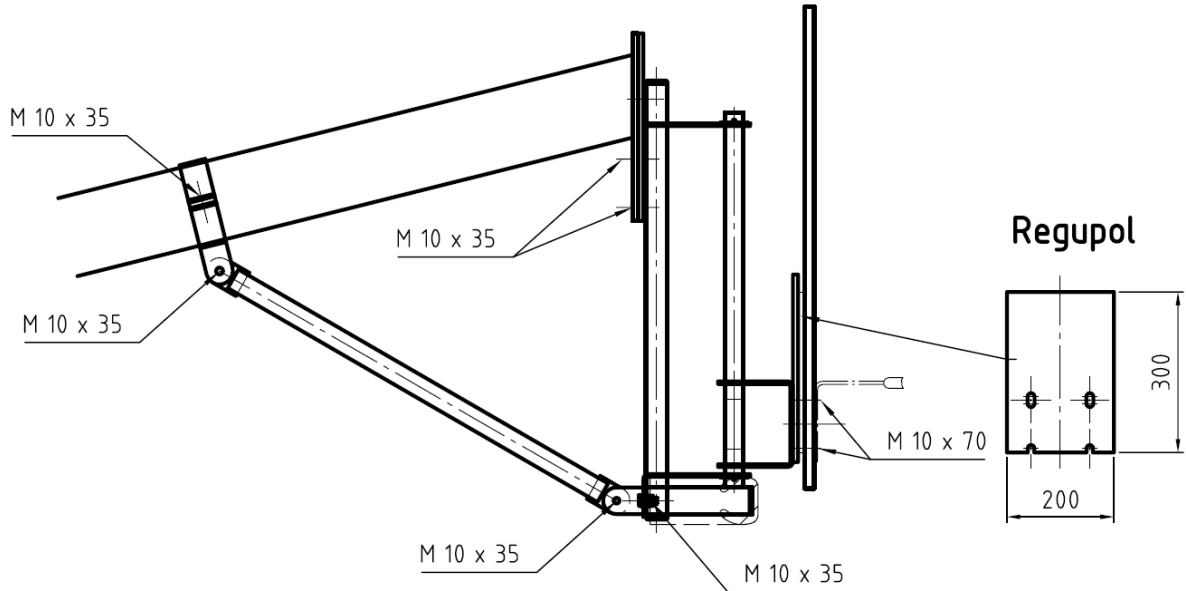
Abbildung 1 Fair Play-Anlage  
ohne Höhenverstellung  
09/2014



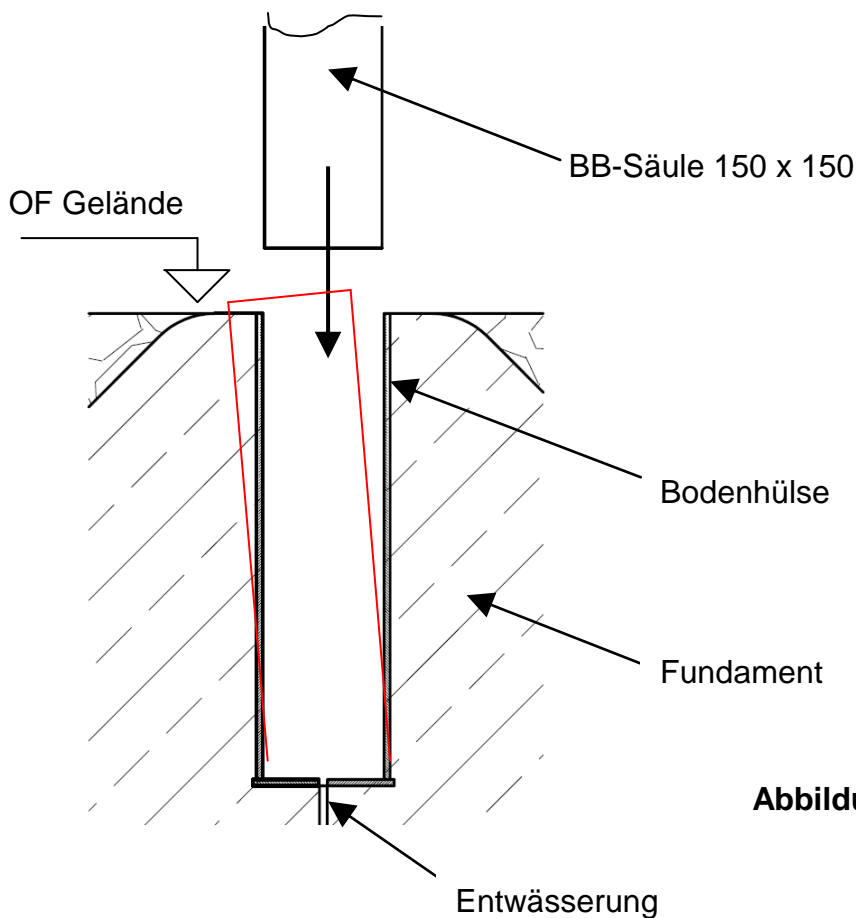
**Abbildung 2: Fair Play-Anlage  
mit Höhenverstellung**

Basketballanlage „Fair Play“

Art.-Nr.: 117 3505; 117 3589 und 115 8104, 1158159;  
117 3550; 117 6201 und 117 3563; 1176214;  
114 0301



**Abbildung 3: Montage Höhenverstellung (Schraubengrößen)**

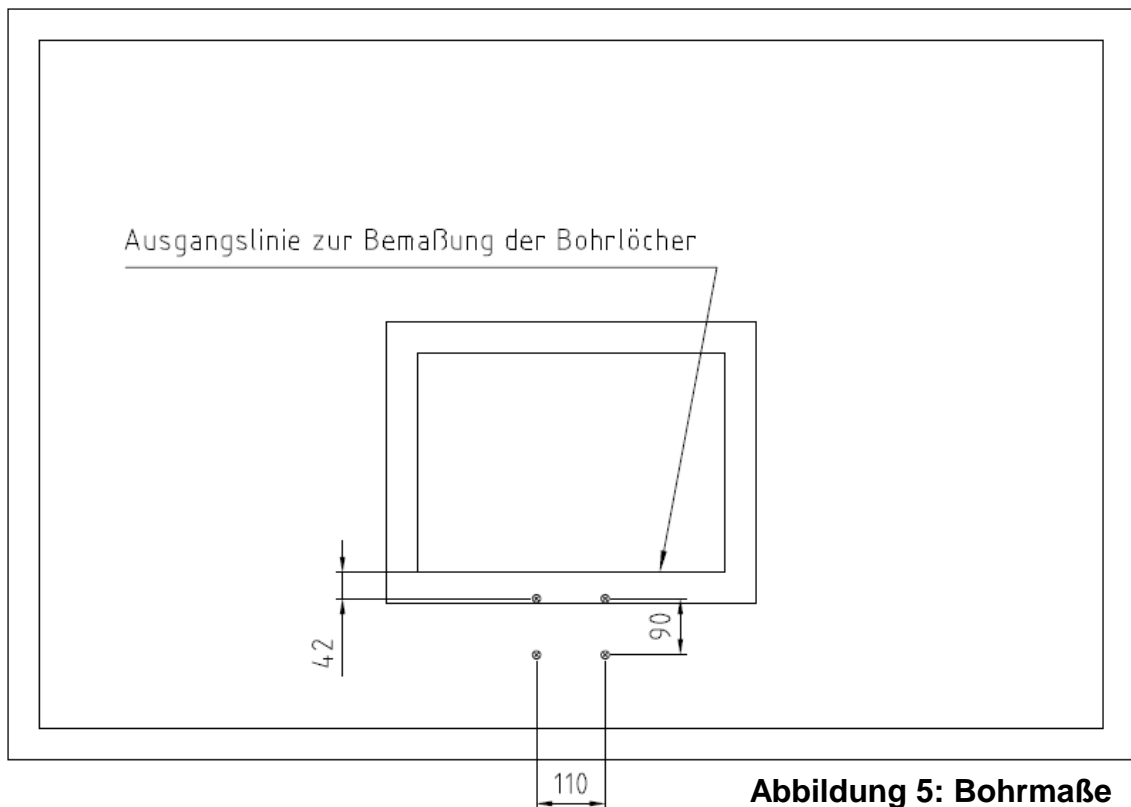


**Wichtig!**

Achten Sie darauf dass die Bodenhülse wie in der nebenstehenden Abbildung angedeutet 4 – 5 mm nach hinten geneigt ist. Das dient dazu die Kopflastigkeit der Anlage zu kompensieren.

**Abbildung 4: Bodenhülse**

## Bohrmaße



**Abbildung 5: Bohrmaße**

### Hinweise:

Die Bohrungen, wie auf Abbildung 5 dargestellt, finden Anwendung bei unserem Aluminium-Zielbrett der Größe 120 x 90 cm.

*(Artikelnummer: 117 3707)*

- Als Ausgangslinie der Vermessung der Bohrungen ist die Oberkante der unteren Korbmarkierungshorizontalen zu verwenden!
- Bitte halten Sie das Maß von 42 mm, von dieser kante aus bis zu beiden oberen Bohrungen ein und bohren Sie die löcher mit einem Abstand von 110 x 90 mm



**Achtung: Das Gerät nicht überlasten oder beklettern!**



### **Wartungshinweise und Pflege**

**Hinweis:** Führen Sie in regelmäßigen Abständen eine Sichtprüfung durch. Aufgrund unserer kontinuierlichen Qualitätsprüfung der Produkte können sich technische Änderungen ergeben, die zu geringfügigen Abweichungen in der Anleitung führen kann. Kontrollieren Sie regelmäßig die Schraubverbindungen auf ihren festen Sitz. Prüfen Sie das Gerät auf eventuelle Beschädigungen, und tauschen Sie verschlissene Teile aus. Achten Sie auf die Gängigkeit beweglicher Teile.

Für Fragen stehen wir Ihnen gerne zu Verfügung.

Ihr **Sport-Thieme** Team