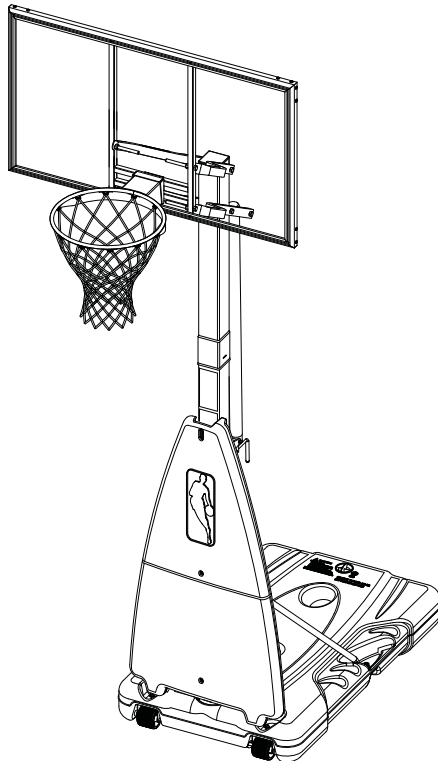


Portable System Owners Manual

Customer Service Center

• N53 W24700 South Corporate Circle • Sussex, WI 53089 • U.S.A.



Adult Assembly Required.

This manual, accompanied by sales receipt, should be saved and kept on hand as a convenient reference, as it contains important information about your model.



WARNING!



READ AND UNDERSTAND
OPERATOR'S MANUAL
BEFORE USING THIS UNIT.

FAILURE TO FOLLOW
OPERATING
INSTRUCTIONS COULD
RESULT IN INJURY OR
DAMAGE TO PROPERTY.

Write Model Number From
Box Here:

REQUIRED TOOLS AND MATERIALS:



• 2 Capable Adults



• Tape Measure



• Wood Board (scrap)



• Sawhorse or Support
Table



• Hammer or Mallet



• Step Ladder 8 ft. (2.4m)



• Safety Glasses

• (2 each) Wrenches



5/16" 1/2" 9/16" 3/4"

AND/OR

(2) Socket Wrenches and Sockets

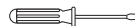


5/16" 1/2" 9/16" 3/4"

• Extension



• Phillips-Head Screwdriver



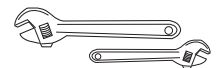
• Portable Drill with
Torque Adjustment



• Garden Hose or Sand



• Optional: Large & Small
Adjustable Wrenches



Toll-Free Customer Service Number for U.S.: 1-800-558-5234,

For Canada: 1-800-284-8339,

For Europe: 00 800 555 85234 (Sweden: 009 555 85234),

For Australia: 1800 632 792

Internet Address: www.spalding.com

Systeme de basket-ball portable Manuel d'utilisation

Service clientèle

• N53 W24700 South Corporate Circle • Sussex, WI 53089 • É.-U.

Tragbares Basketballsystem Benutzerhandbuch

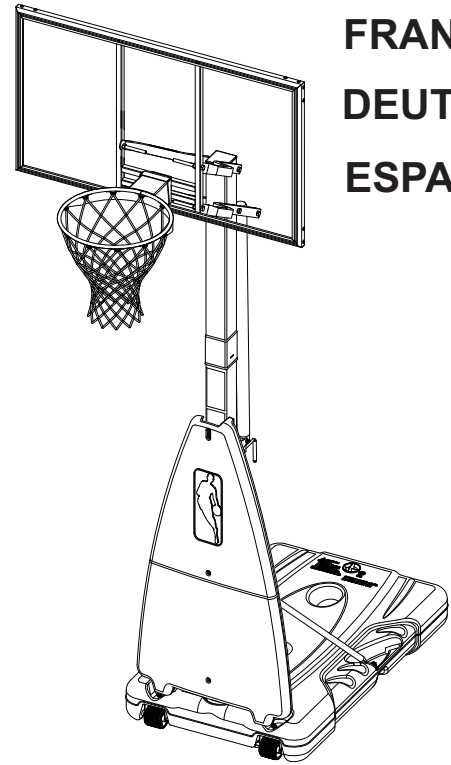
Kundendienstzentrale

• N53 W24700 South Corporate Circle • Sussex, WI 53089 • U.S.A.

Sistema portátil de baloncesto Manual del Propietario

Centro de Servicio al Cliente

• N53 W24700 South Corporate Circle • Sussex, WI 53089 • EE.UU.



FRANÇAIS
DEUTSCH
ESPAÑOL

Assemblage exclusivement réservé à un adulte.

Zusammenbau nur durch Erwachsene.

Se requiere que un adulto realice el montaje.

Ce manuel, accompagné du justificatif d'achat, devra être conservé pour référence ultérieure, dans la mesure où il contient des informations importantes sur votre modèle.

Diese Anleitung sollte zusammen mit dem Kaufbeleg griffbereit aufbewahrt werden, da sie wichtige Informationen über Ihr Modell enthält.

Debe conservar este manual junto con el recibo de la compra y tenerlo disponible como conveniente referencia, ya que contiene información importante sobre su modelo.

Inscrivez ici le numéro de modèle qui apparaît sur la boîte:

Die Modellnummer vom Verpackungskarton hier eintragen:

Escriba aquí el número de modelo que viene en la caja:



AVERTISSEMENT!
WARNUNG!
¡ADVERTENCIA!



LISEZ CE MANUEL D'UTILISATION AVANT D'UTILISER CET APPAREIL

SOUS PEINE DE BLESSURES OU DE DÉGÂTS MATÉRIELS.

DAS BENUTZERHANDBUCH VOR GEBRAUCH DIESES PRODUKTS SORGFÄLTIG DURCHLESEN.

EIN MISSACHTEN DIESER BETRIEBSANLEITUNG KANN VERLETZUNGEN ODER SACHSCHÄDEN ZUR FOLGE HABEN.

LEA Y ENTIENDA EL MANUAL DEL OPERADOR ANTES DE USAR ESTA UNIDAD.

SI NO SE SIGUEN LAS INSTRUCCIONES DE OPERACIÓN SE PODRÍA OCASIONAR UNA LESIÓN O DAÑOS A LA PROPIEDAD.

Numéro vert du Service clientèle - États-Unis : 1-800-558-5234, Canada : 1-800-284-8339,
Europe : 00 800 555 85234 (Suède : 009 555 85234), Australie : 1-800-632 792 Adresse Internet: www.spalding.com

Gebührenfreie Telefonnummer für die USA: 1-800-558-5234, für Kanada: 1-800-284-8339, für Europa: 00 800 555 85234 (Schweden: 009 555 85234), für Australien: 1-800-632 792 Internet-Adresse: www.spalding.com

Número telefónico sin costo del Departamento de Servicio al Cliente en EE.UU.: 1-800-558-5234,
Para Canadá: 1-800-284-8339, Para Europa: 00 800 555 85234 (Suecia: 009 555 85234), Para Australia: 1-800-632 792 Dirección en Internet: www.spalding.com

OUTILS ET MATÉRIEL REQUIS BENÖTIGTE WERKZEUGE UND MATERIALIEN HERRAMIENTAS Y MATERIALES REQUERIDOS



- Deux (2) adultes capables
- Zwei (2) zur Ausführung dieser Arbeit fähige Erwachsene
- Dos (2) adultos capaces



- Mètre
- Maßband
- Cinta de medir



- Plaque en bois (chute)
- Holzstück
- Tabla de madera (un trozo)



- Table de soutien
- Sägebock oder Stütztisch
- Caballete o tabla de apoyo



- Un marteau ou un maillet
- Ein Hammer oder Gummihammer
- Un martillo o martillo de caucho



- Echelle de 2,4 m
- Stufenleiter, 2,4 m (8 Fuß)
- Escalera de mano de 8 pies (2.4 m)



- Lunettes de sécurité
- Schutzbrille
- Gafas de seguridad

- (2) Clés
- (je 2) Schraubenschlüssel
- Llaves (dos de cada una)



5/16" 1/2" 9/16" 3/4"

ET/OU
UND/ODER
Y/O

- (2) Clés à douilles et douilles
- (2) Steckschlüssel und Einsätze
- (2) Llaves de tuercas de boca tubular y casquillos de

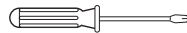


5/16" 1/2" 9/16" 3/4"

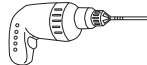
- Extension de douille
- Verlängerung
- Extensión



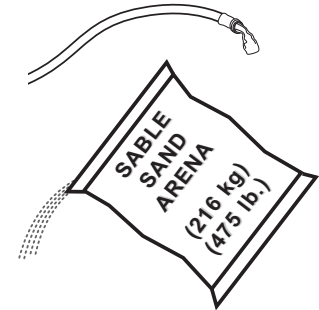
- Tournevis cruciforme
- Kreuzschlitzschraubenzieher
- Destornillador Phillips



- Perceuse portative avec ajusteur de couple de serrage
- Tragbarer Bohrer mit Drehmomenteinstellung
- Taladro portátil con ajuste de torque



- Tuyau d'arrosage ou sable (216 kg) (475 lb.)
- Gartenschlauch oder Sand (216 kg) (475 lb.)
- Manguera de jardín o arena (216 kg) (475 lb.)



Outils et Matériel Facultatifs:

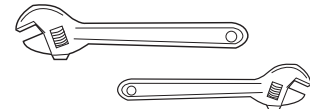
- Petites et grandes clés anglaises

Weitere Nützliche Werkzeuge und Materialien:

- Große und kleine verstellbare Schraubenschlüssel

Herramientas y Materiales Opcionales:

- Llaves de tuercas ajustables grandes y pequeñas



33

HEIGHT ADJUSTMENT

Rotate crank handle to raise and lower backboard

MOVING SYSTEM

1. While holding pole, rotate basketball system forward until wheels engage with ground.
2. Move basketball system to desired location.
3. Carefully rotate basketball system upright.
4. Check system for stability.

568090 06/06

RÉGLAGE DE LA HAUTEUR

Tournez la poignée de la manivelle pour relever ou abaisser le panneau.

DÉPLACEMENT DU SYSTÈME

1. Tout en tenant le poteau, tournez le système de basket-ball vers l'avant jusqu'à ce que les roues touchent le sol.
2. Amenez le système de basket-ball à l'emplacement désiré.
3. Redressez avec précaution le système de basket-ball.
4. Rattachez la fixation de sol et vérifiez la stabilité du système.

FR568090 06/06

HÖHENVERSTELLUNG

Den Kurbelgriff zum Anheben und Absenken der Kortwand drehen.

TRANSPORT DES SYSTEMS

1. Die Stange festhalten; zur selben Zeit das Basketballsystem nach vorne drehen, bis die Räder den Boden berühren.
2. Das Basketballsystem an den gewünschten Ort fahren.
3. Das Basketballsystem vorsichtig in die aufrechte Position drehen.
4. Die Stabilität des Systems überprüfen.

GE568090 06/06

AJUSTE DE LA ALTURA

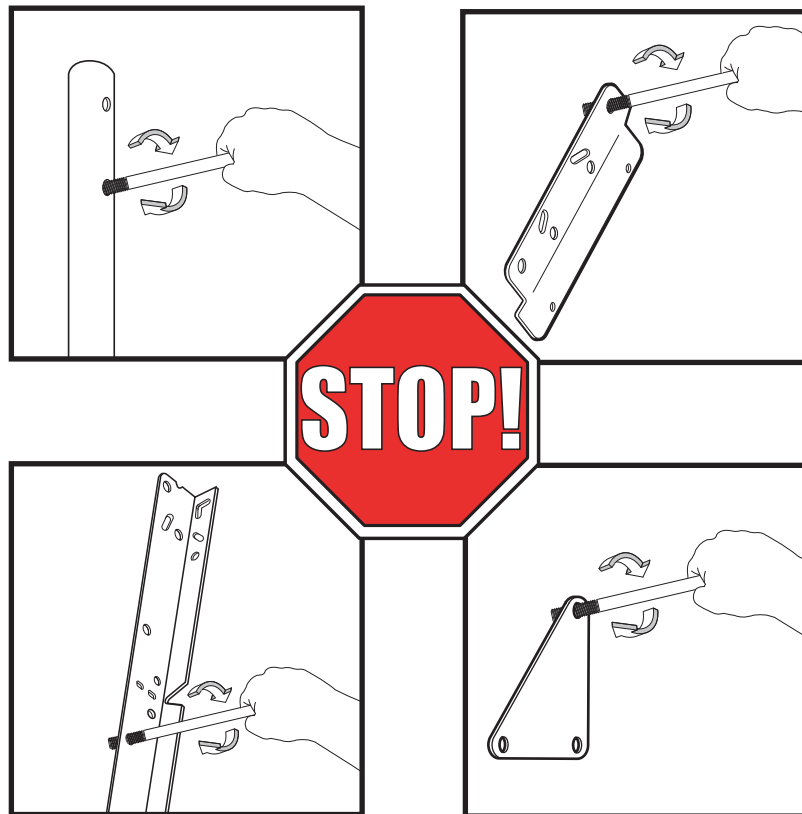
Rote el mango de la manivela para subir y bajar el respaldo.

MOVIMIENTO DEL SISTEMA

1. Mientras sujeta el poste, gire hacia adelante el sistema de baloncesto hasta que las ruedas toquen el piso.
2. Mueva el sistema de baloncesto a la ubicación deseada.
3. Gire cuidadosamente el sistema de baloncesto hasta que quede en posición vertical.
4. Revise la estabilidad del sistema.

SP568090 06/06

**BEFORE YOU START
AVANT DE COMMENCER!
VORBEREITENDE MASSNAHMEN
¡ANTES DE COMENZAR!**



To ensure optimal playability of backboard system, a close tolerance fit between the elevator components and hardware is required. Test-fit large bolts into large holes of elevator tubes, backboard brackets, and triangle plates. Carefully rock them in a circular motion to ream out any excess paint from holes if necessary.

NOTE: Not all items pictured are included with every model.

Pour garantir l'utilisation optimale du panneau, les composants du système élévateur et la visserie doivent être bien ajustés (serrés). À titre d'essai, insérez les gros boulons dans les gros trous des tubes du système élévateur, des supports du panneau et des plaques triangulaires. Basculez-les avec précaution en imprimant un mouvement circulaire pour éliminer l'excédent de peinture, si nécessaire.

REMARQUE: No todos los artículos ilustrados se incluyen con cada modelo.

Um sicherzustellen, dass das Korbwandssystem optimal für den Spielbetrieb geeignet ist, müssen die Komponenten der Verlängerungsvorrichtung und die verschiedenen Befestigungsteile fest miteinander verschraubt werden. Große Schrauben zur Probe in die großen Löcher der Verlängerungsrohre, Korbwandklammern und Dreiecksplatte stecken und diese vorsichtig in einer Kreisbewegung hin- und herbewegen, um eventuelle Farbrückstände aus den Bohrungen zu entfernen.

NOTA: No todos los artículos ilustrados se incluyen con cada modelo.

Para asegurar el óptimo rendimiento del sistema del respaldo en el juego, se requiere un ajuste de tolerancia estrecha entre los componentes del elevador y el herraje. Pruebe el ajuste de los pernos grandes en los orificios grandes de los tubos elevadores, soportes del respaldo y placas triangulares. Cuidadosamente muévalos en círculos para eliminar cualquier exceso de pintura, si es necesario.

HINWEIS: Nicht jedem Modell sind alle abgebildeten Teile beige packt.

WARNING

Read and understand warnings listed below before using this product.

Failure to follow these warnings may result in serious injury and/or property damage.



Owner must ensure that all players know and follow these rules for safe operation of the system.

- DO NOT HANG on the rim or any part of the system including backboard, support braces or net.
- During play, especially when performing dunk type activities, keep player's face away from the backboard, rim and net. Serious injury could occur if teeth/face come in contact with backboard, rim or net.
- Do not slide, climb, shake or play on base and/or pole.
- After assembly is complete, fill system completely with water or sand. Never leave system in an upright position without filling base with weight, as system may tip over causing injuries.
- When adjusting height or moving system, keep hands and fingers away from moving parts.
- Do not allow children to move or adjust system.
- During play, do not wear jewelry (rings, watches, necklaces, etc.). Objects may entangle in net.
- Surface beneath the base must be smooth and free of gravel or other sharp objects. Punctures cause leakage and could cause system to tip over.
- Keep organic material away from pole base. Grass, litter, etc. could cause corrosion and/or deterioration.
- Check pole system for signs of corrosion (rust, pitting, chipping) and repaint with exterior enamel paint. If rust has penetrated through the steel anywhere, replace pole immediately.
- Check system before each use for proper ballast, loose hardware, excessive wear and signs of corrosion and repair before use.
- Check system before each use for instability.
- Do not use system during windy and/or severe weather conditions; system may tip over. Place system in the storage position and/or in an area protected from the wind and free from personal property and/or overhead wires.
- Never play on damaged equipment.
- When moving system, use caution to keep mechanism from shifting.
- Keep pole top covered with cap at all times.
- Do not allow water in tank to freeze. During sub-freezing weather add 2 gallons of non-toxic antifreeze, sand or empty tank completely and store. (Do not use salt).
- While moving system, do not allow anyone to stand or sit on base or have added ballasting on base.
- Do not leave system unsupervised or play on system when wheels are engaged for moving.
- Use Caution when moving system across uneven surfaces. System may tip over.
- Use extreme caution if placing system on sloped surface. System may tip over more easily.
- See instruction manual for proper installation and maintenance.

SPALDING
1 Canada, 1-800-298-8339
1 U.S. 1-800-298-8339

HYDRA-RIB
1 U.S. 1-800-334-9111



HUFFY SPORTS
1 U.S. 1-800-958-8281
1 Canada, 1-800-298-8339

NP: SP595791 01/08

AVERTISSEMENT

Lisez les avertissements indiqués ci-dessous avant d'utiliser ce produit. Sous peine d'encourir des blessures graves et/ou des dégâts matériels.



Le propriétaire doit s'assurer que tous les joueurs connaissent et suivent ces règles d'utilisation sûre du système.

- NE VOUS SUSPENDREZ PAS sur le cerceau ou sur une autre partie du système, y compris le panier, les supports ou le filet.
- Durant le jeu, évitez particulièrement de vous faire en saut, gardez le visage à l'écart du panneau, du cerceau et du filet. Risque de blessures graves si les dents ou le visage viennent heurter le panneau, le cerceau ou le filet.
- Ne glissez et ne montez pas sur le socle et/ou le poteau, ne les secouez pas et ne jouez pas dessus.
- Une fois le montage terminé, remplissez complètement le système d'eau ou de sable. Ne laissez jamais le système à la verticale sans lester le socle, car le système risque de basculer et de causer des blessures.
- Lorsque vous réglez la hauteur ou que vous déplacez le système, gardez les mains et les doigts à l'écart des pièces en mouvement.
- Interdisez aux enfants de déplacer ou de régler le système.
- Avant le jeu, retirez vos bijoux (bagues, montres, colliers, etc.). Ces objets peuvent se prendre dans le filet.
- La surface située sous le socle doit être lisse, sans gravier ou autres objets coupants. Les perforations causent des fuites et risquent de faire basculer le système.
- Maintenez les substances organiques à l'écart du socle du poteau. L'herbe, les ordures, etc. risquent de causer la corrosion et/ou la détérioration du système.
- Vérifiez l'état du système (signes de corrosion comme rouille, piqûres, écaillage) et repignez avec de la peinture email pour immédiatement le poteau.
- Vérifiez le système avant chaque utilisation (lest, visserie mal serrée, usure excessive et signes de corrosion) et réparez avant utilisation.
- Vérifiez la stabilité du système avant chaque utilisation.
- N'utilisez pas le système les jours de vent fort et/ou de tempête. Le système risque de se renverser. Placez le système dans sa position de stockage et/ou dans un lieu protégé du vent et loin de biens personnels et/ou cabales suspendus.
- Ne jouez jamais sur du matériel abîmé.
- Lorsque vous déplacez le système, soyez prudent pour empêcher le mécanisme de se déplacer.
- Maintenez le réservoir bouché à tout moment.
- Ne laissez pas geler l'eau du socle. Par temps de 0 degré Celsius, ajoutez 8 litres d'antigel non toxique ou du sable, ou bien videz complètement et stockez. (N'utilisez pas de sel).
- Durant le déplacement du système, personne ne doit se tenir debout ou assis sur son socle, ni surfeuster le socle.
- Ne laissez pas le système sans supervision et ne jouez pas sur le système lorsque les roues se sont enclenchées pour le déplacement.
- Soyez prudent lorsque vous déplacez le système sur des surfaces irrégulières, car il risque de basculer.
- Soyez extrêmement prudent si vous placez le système sur une dénivelé. Il risque de se renverser plus facilement.
- Pour les instructions d'installation et d'entretien, reportez-vous au guide fourni.

SPALDING
1 Canada, 1-800-298-8339
1 U.S. 1-800-298-8339

HYDRA-RIB
Aut. États-Unis : 1-800-334-9111

RUSSELL ATHLETIC



HUFFY SPORTS
Aut. États-Unis : 1-800-958-8281
Aut. Canada : 1-800-298-8339

NP: SP595791 05/05

ACHTUNG

Vor Gebrauch dieses Produkts die nachstehenden Warnhinweise lesen und beachten.

Ein Missachten dieser Warnung kann zu schweren Verletzungen und/oder Sachschäden führen.



Der Eigentümer muss sicherstellen, dass alle Spieler diese Regeln für einen sicheren Betrieb des Systems kennen und befolgen.

- NICHT am Korband oder irgendeinem anderen Teil des Systems, einsteigen, Korbwand, Stützstreben oder Netz HANGEN.
- Während des Spielbetriebs, besonders bei Slam-Dunk-Manövern, müssen die Spieler ihr Gesicht vor Korbwand, Korbband und Netz fern halten. Der Kontakt vor Zahneinsatz mit der Korbwand, dem Korbband, dem Netz und/oder der Stange herabwärts, Korbband, Netz oder dem Netz könnte zu schweren Verletzungen führen.
- Nach dem Spiel, klettert nicht auf das Netz, das Korbband oder die Stange.
- Nach dem Zusammenbau des Systems ganz mit Wasser oder Sand füllen. Das System niemals in aufrechter Position stehen lassen, ohne den Sockel zu beschweren, da es andernfalls umkippen und Verletzungen verursachen kann.
- Beim Einstellen der Höhe oder beim Transport des Systems Hände und Finger von beweglichen Teilen fern halten.
- Kindern darf das Verschleiben oder Einstellen des Systems nicht gestattet werden.
- Beim Spielen können Schmutz (Ringe, Armbänder, Halsketten usw.) in den Gegenständen dieser Art fangen und sich im Netz verfangen.
- Entfernen Sie alle Schmuckstücke, Uhren und Schmuck vor dem Spielen.
- Das Schichten des Systems muss ordnungsgemäß sein. Löcher und scharfe Kanten können zu Verletzungen führen.
- Organische Materialien vom Stängensockel fern halten. Gras, Abfälle usw. können Korrosion und/oder Abbaureaktionen verursachen.
- Das Stängensystem auf Anzeichen von Korrosion (Rost, Abblättern, Ablättern) untersuchen und mit Emaillelackfarbe neu lackieren. Wenn sich an irgendeiner Stelle Rost durch den Stahl hindurch gefressen hat, muss die Stange sofort ersetzt werden.
- Das System vor jeder Benutzung auf den richtigen Ballast, lose Befestigungsteile, übermäßige Abnutzungsscherechnungen und Anzeichen von Korrosion untersuchen; vor jedem Einsatz entsprechende Korrekturmaßnahmen bzw. Reparaturen durchführen.
- Die Stange des Systems vor jedem Gebrauch prüfen.
- Die Stange des Systems vor jedem Gebrauch prüfen.
- Die Stange des Systems vor jedem Gebrauch prüfen.
- Unter Umständen benutzen, da es unter diesen Umständen in einem windgeschützten Bereich bringen, in dem sich weder Sachwerte noch oberirdische Kabel befinden.
- Niemals an bzw. mit einer beschädigten Ausrüstung spielen.
- Beim Transport des Systems darauf achten, dass sich der Mechanismus nicht verschiebt.
- Das obere Stängenelement muss jederzeit mit einer Kappe abgedeckt sein.
- Das Wasser im Tank darf keinesfalls gefrieren. Bei Gefrieremperaturen den Tank mit 7,5 l eines ungiftigen Gefrierenschutzmittels oder Sand füllen oder ihn völlig entleeren und lagern. (Kein Salz verwenden.)
- Beim Anheben des Systems niemals auf dem Sockel zu stehen.
- Die Rollen des Systems sind für den normalen Spielbetrieb zu stehen.
- Räder zum Transport des Geräts über unebene Flächen vorsichtig vorgehen.
- Beim Transport kann umkippen.
- Beim Aufstellen des Systems auf einer geneigten Fläche mit großer Vorsicht vorgehen. Das System kann unter diesen Bedingungen leichter umkippen.
- Die ordnungsgemäße Installation und Wartung ist dem Gebrauchshandbuch zu entnehmen.

SPALDING
1 Canada, 1-800-298-8339
1 U.S. 1-800-298-8339

HYDRA-RIB
1 U.S. 1-800-334-9111

RUSSELL ATHLETIC



HUFFY SPORTS
1 U.S. 1-800-958-8281
1 Canada, 1-800-298-8339

NP: SP595791 05/05

ADVERTENCIA

Lea y entienda las advertencias que se encuentran a continuación antes de usar este producto.

Si no se observan estas advertencias se podrían causar lesiones graves y/o daños materiales.



El propietario debe asegurarse de que todos los jugadores conozcan y obedezcan estas reglas para la operación segura del sistema.

- NO SE CUELQUE del borde ni de ninguna parte del sistema, inclusive el respaldo, las abrazaderas de apoyo y la red.
- Durante el juego, especialmente cuando se realizan actividades de tipo clavada (dunk), el jugador debe mantener la cara alejada del respaldo, el borde y la red. Si los dientes o la cara entran en contacto con el respaldo, el borde o la red, se puede sufrir una lesión grave.
- No se deslice, suba, sacuda ni juegue en la base y/o en poste.
- Cuando complete el montaje, llene completamente el sistema con agua o arena. Nunca deje el sistema en posición vertical sin llenar la base con un peso, ya que el sistema se podría caer y causar lesiones.
- Al ajustar la altura o mover el sistema mantenga las manos y los dedos alejados de las partes móviles.
- No permita que los niños muevan o ajusten el sistema.
- Durante el juego, no use joyas (anillos, relojes, collares, etc.). Estos objetos podrían engancharse en el sistema.
- La superficie debajo de la base se debe mantener lisa y sin grava ni otros objetos filosos. Las perforaciones pueden causar fugas y provocar lesiones. Las perforaciones pueden causar fugas y lesiones.
- Mantenga los materiales orgánicos alejados de la base del poste. El césped, la basura, etc. podrían causar corrosión y/o deterioro de la base del poste.
- Revise que el sistema del poste no tenga señales de corrosión (oxidación, picaduras, descomaduras) y si las tiene vuelva a pintar con pintura de esmalte para exteriores. Si la corrosión inmediatamente a través de la capa de esmalte, reemplace inmediatamente el poste.
- Antes de cada uso revise el sistema para verificar que esté adecuadamente equilibrado, que no tenga herraje suelto, desgaste excesivo ni signos de corrosión, y réparelo si es necesario.
- Verifique la estabilidad del sistema antes de cada uso.
- NO use el sistema durante condiciones climáticas severas y/o con mucho viento, ya que el sistema se podría caer. Coloque el sistema en posición de almacenamiento y/o en un área protegida del viento y sin propiedad personal y/o cables suspendidos.
- Nunca juegue en equipo dañado.
- Cuando mueva el sistema, tenga cuidado para evitar que el mecanismo cambie de lugar.
- Siempre mantenga la parte superior del poste cubierta con la tapa. No permita que el agua se acumule en el depósito. En clima con temperaturas bajo cero, agregue protección al tanque y al mecanismo no térmico, arena, o verice completamente el tanque y almacénalo. (No use sal).
- Al mover el sistema no permita que nadie se pare o siente en la base o añada lastre adicional en la base.
- No deje el sistema sin supervisión ni juegue en el sistema cuando las ruedas están embragadas para rodar.
- Tenga cuidado al mover el sistema sobre superficies irregulares. El sistema se podría caudar.
- Use extremo cuidado si va a colocar el sistema en una superficie inclinada. El sistema se podría caer más fácilmente.
- Consulte el manual de instrucciones para ver la instalación y el mantenimiento adecuados.

SPALDING
1 Canada, 1-800-298-8339
1 U.S. 1-800-298-8339

HYDRA-RIB
1 U.S. 1-800-334-9111

RUSSELL ATHLETIC



HUFFY SPORTS
1 U.S. 1-800-958-8281
1 Canada, 1-800-298-8339

NP: SP595791 05/05

SAFETY INSTRUCTIONS

FAILURE TO FOLLOW THESE SAFETY INSTRUCTIONS MAY RESULT IN SERIOUS INJURY OR PROPERTY DAMAGE AND WILL VOID WARRANTY.
Owner must ensure that all players know and follow these rules for safe operation of the system. To ensure safety, do not attempt to assemble this system without following the instructions carefully. Check entire box and inside all packing material for parts and/or additional instruction material. Before beginning assembly, read the instructions and identify parts using the hardware identifier and parts list in this document. Proper and complete assembly, use, and supervision are essential for proper operation and to reduce the risk of accident or injury. A high probability of serious injury exists if this system is not installed, maintained, and operated properly.

- If using a ladder during assembly, use extreme caution.
- Check base regularly for leakage. Slow leaks could cause the system to tip over unexpectedly
- Seat the pole sections properly (if applicable). Failure to do so could allow the pole sections to separate during play and/or during transport of the system.
- Climate, corrosion or misuse could result in system failure.
- If technical assistance is required, contact Customer Service.
- Minimum operational height is 6'-6" (1.98m) to the bottom of backboard.

Most injuries are caused by misuse and/or not following instructions. Use caution when using this unit.

CONSIGNES DE SÉCURITÉ!

SUIVEZ CES CONSIGNES DE SÉCURITÉ SOUS PEINE DE PROVOQUER DES BLESSURES GRAVES. DES DÉGÂTS MATÉRIELS ET L'ANNULLATION DE LA GARANTIE.
Le propriétaire doit s'assurer que tous les joueurs connaissent et suivent ces règles d'utilisation sûre du système.
Par mesure de sécurité, n'essayez pas de monter ce système sans suivre scrupuleusement les instructions. Un montage, une utilisation et une supervision corrects et complets sont indispensables à un bon fonctionnement et à la réduction des risques d'accident ou de blessure. Des blessures graves sont très probables si le système n'est pas installé, entretenu et utilisé correctement.

- Si vous utilisez une échelle en cours de montage, soyez extrêmement prudent.
- Vérifiez régulièrement le socle pour vous assurer qu'il ne fuit pas. Les petites fuites risquent d'entraîner le basculement intempestif du système.
- Emboîtez correctement les sections de poteau (le cas échéant). Elles risquent sinon de se déboîter en cours de jeu et/ou de transport du système.
- Les conditions climatiques, la corrosion ou une mauvaise utilisation risquent de provoquer la panne du système.
- Pour toute assistance technique, contactez le service clientèle.
- La hauteur minimale d'utilisation est de 1,98 (6' 6") m jusqu'à la base du panneau.

La plupart des blessures sont causées par une mauvaise utilisation et/ou le non-respect des instructions. Soyez prudent lorsque vous utilisez ce système.

SICHERHEITSHINWEISE

EIN MISSACHTEN DIESER SICHERHEITSHINWEISE KANN ZU SCHWEREN VERLETZUNGEN UND/ODER SACHSCHADEN FÜHREN UND MÄCHT DIE GARANTIE UNWIRKSAM.
Der Eigentümer muss sicherstellen, dass alle Spieler diese Regeln für einen sicheren Betrieb des Systems kennen und befolgen.
Aus Sicherheitsgründen darf dieses System nur unter sorgfältiger Beachtung der Anleitung zusammengebaut werden. Eine ordnungsgemäße und vollständige Montage, Verwendung und Aufsicht ist für den richtigen Betrieb und zur Reduzierung des Unfall- oder Verletzungsrisikos absolut erforderlich. Bei einer unsachgemäßen Installation und Wartung und bei einem falschen Betrieb dieses Systems besteht ein hohes Risiko schwerer Verletzungen.

- Beim Gebrauch einer Leiter während des Zusammenbaus extrem vorsichtig vorgehen.
- Den Sockel regelmäßig auf Leckstellen untersuchen. Langsam austretende Füllmittel können ein unerwartetes Umkippen des Systems verursachen.
- Die einzelnen Stangenteile richtig zusammenfügen (falls anwendbar). Andernfalls können sich die Stangenteile beim Spielbetrieb und/oder während des Transports des Systems voneinander lösen.
- Klimatische Bedingungen, Korrosion oder Fehlgbrauch kann zu Systemdefekten führen.
- Technische Unterstützung kann vom Kundendienst angefordert werden.
- Die Mindestspielhöhe beträgt 1,98m (6,6 Fuß) bis zur Unterkante der Korbwand.

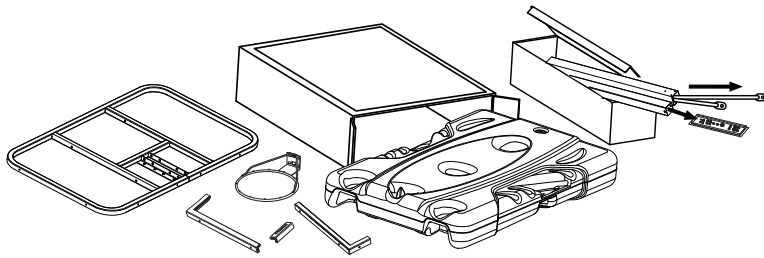
Die meisten Verletzungen werden durch einen Fehlgbrauch bzw. ein Missachten der Anleitungen verursacht. Bei der Verwendung dieses Geräts vorsichtig vorgehen.

¡INSTRUCCIONES DE SEGURIDAD!

EL INCUMPLIMIENTO DE ESTAS INSTRUCCIONES DE SEGURIDAD PUEDE DAR COMO RESULTADO LESIONES GRAVES, DAÑOS MATERIALES Y ANULARÁ LA GARANTÍA..
El propietario debe asegurarse de que todos los jugadores conozcan y obedezcan estas reglas para la operación segura del sistema.
Por su seguridad, no intente montar este sistema sin seguir cuidadosamente las instrucciones. Es esencial el montaje completo, y el uso y la supervisión adecuados para la operación correcta del sistema y para reducir el riesgo de accidentes o lesiones. Existe una alta probabilidad de sufrir lesiones graves si este sistema no se instala, mantiene y opera adecuadamente.

- Si utiliza una escalera de mano durante el montaje, tenga mucho cuidado.
- Revise regularmente la base para detectar fugas. Las fugas lentas podrían causar que el sistema se cayera inesperadamente
- Asiente correctamente las secciones del poste (si aplica). Si no lo hace, las secciones del poste podrían separarse durante el juego y/o durante el transporte del sistema.
- El clima, la corrosión y el mal uso podrían ocasionar la falla del sistema.
- Si requiere asistencia técnica, comuníquese con el Departamento de Servicio al Cliente.
- La altura mínima de operación es de 1,98m (6' 6") hasta la parte inferior del respaldo.

La mayoría de las lesiones son causadas por el uso inadecuado y/o por el incumplimiento de las instrucciones. Tenga cuidado cuando use esta unidad.



IMPORTANT!

Remove all contents from boxes.
Be sure to check inside pole sections,
hardware and additional parts are packed inside.

IMPORTANT!

Videz entièrement les boîtes.
Veillez à vérifier l'intérieur des sections de poteau.
La quincaillerie et des pièces supplémentaires sont emballées à l'intérieur.

WICHTIG!

Die Kartons vollständig auspacken.
Den Hohlraum in den Stangenteilen inspizieren.
Dort sind Befestigungs- und andere Kleinteile verpackt.

¡IMPORTANTE!

Saque todo el contenido de las cajas.
Asegúrese de revisar el interior de las secciones del poste.
Ahí se han empacado herraje y piezas adicionales.



Questions or Missing Parts?

DON'T go back to store!

Call TOLL-FREE Customer Service
Number listed on the front page!



Des questions ou des
pièces manquantes?

NE RETOURNEZ PAS au magasin!

Appelez le numéro du service clientèle
(NUMÉRO GRATUIT) qui figure en première page!



Fragen oder fehlende Teile?

Gehen Sie NICHT zum Laden zurück!

Rufen Sie die GEBÜHRENFREIE Telefonnummer
(in den USA und Kanada) auf der Vorderseite an!



¿Tiene preguntas o le faltan piezas?

¡NO regrese a la tienda!

¡Llame al número telefónico GRATUITO de Servicio
al Cliente que se indica en la primera página!

	WARNING!
	<p>IF YOUR SYSTEM IS EQUIPPED WITH AN ACRYLIC BACKBOARD, EXAMINE BACKBOARD FOR ANY DAMAGE THAT MAY HAVE OCCURRED DURING SHIPMENT. CRACKS IN THE BACKBOARD COULD RESULT IN SUDDEN BREAKAGE. IF BACKBOARD IS DAMAGED IN ANY WAY PRIOR TO OR AFTER ASSEMBLY, CALL TOLL-FREE NUMBER: U.S. 1-800-558-5234; CANADA: 1-800-284-8339; http://www.spalding.com</p>

	AVERTISSEMENT!
	<p>SI VOTRE SYSTÈME EST ÉQUIPÉ D'UN PANNEAU EN ACRYLIQUE, EXAMINEZ-LE BIEN POUR VOUS ASSURER QU'IL N'A PAS ÉTÉ ENDOMMAGÉ EN COURS DE TRANSPORT. S'IL EST FISSURÉ, IL RISQUE DE SE CASSER SUBITEMENT. SI LE PANNEAU EST ENDOMMAGÉ D'UNE QUELCONQUE MANIÈRE AVANT OU APRÈS L'ASSEMBLAGE, APPELEZ LE NUMÉRO SANS FRAIS: États-Unis 1-800-558-5234; CANADA: 1-800-284-8339; http://www.spalding.com</p>

	WARNUNG!
	<p>BEI EINEM MIT EINER ACRYL-RÜCKWAND AUSGESTATTETEN SYSTEM DIE KORBWAND AUF EVENTUELLE SCHÄDEN UNTERSUCHEN, DIE WÄHREND DES VERSANDS EINGETRETEN SEIN KÖNNEN. SPRÜNGE IN DER KORBWAND KÖNNEN ZU DEREN PLÖTZLICHEM BRUCH FÜHREN. WENN DIE KORBWAND VOR ODER NACH DEM ZUSAMMENBAU IN JEDLICHER WEISE BESCHÄDIGT WIRD, RUFEN SIE DIE FOLGENDE GEBÜHRENFREIE TELEFONNUMMER AN: Innerhalb der USA: 1-800-558-5234; innerhalb KANADAS: 1-800-284-8339; http://www.spalding.com</p>

	¡ADVERTENCIA!
	<p>SI SU SISTEMA ESTÁ EQUIPADO CON UN RESPALDO DE ACRÍLICO, EXAMINE EL RESPALDO PARA VERIFICAR QUE NO HAYA SUFRIDO DAÑOS DURANTE EL TRANSPORTE. LA PRESENCIA DE GRIETAS EN EL RESPALDO PODRÍA OCASIONAR SU ROMPIMIENTO REPENTINO. SI EL RESPALDO SE DAÑA DE ALGUNA MANERA ANTES O DESPUÉS DE SU MONTAJE, LLAME AL NÚMERO TELEFÓNICO SIN COSTO: EE. UU. 1-800-558-5234; CANADÁ: 1-800-284-8339; http://www.spalding.com</p>

NOTICE TO ASSEMBLERS

Adult Assembly Required. Dispose of ALL packaging materials promptly. As with all products, periodically inspect for loose small parts.

Assembled unit MUST be filled with sand or water at ALL times.

ALL basketball systems, including those used for DISPLAYS, MUST be assembled and installed according to instructions. Failure to follow instructions could result in SERIOUS INJURY. It is NOT acceptable to devise a makeshift support system.

AVIS AUX PERSONNES CHARGÉES DU MONTAGE

Assemblage exclusivement réservé à un adulte. Jetez TOUT le matériel d'emballage dans les plus brefs délais. Comme pour tous les produits pour enfants, inspectez périodiquement le serrage des pièces de petite taille.

Une fois assemblé, l'ensemble DOIT être rempli de sable ou d'eau à TOUT MOMENT.

TOUS les systèmes de basket-ball, y compris ceux utilisés en EXPOSITION, DOIVENT être assemblés et installés conformément aux instructions. Suivez ces instructions sous peine d'encourir des BLESSURES GRAVES. Il est INACCEPTABLE de composer un système de soutien de fortune.

HINWEIS FÜR DIE PERSONEN, DIE DEN ZUSAMMENBAU DURCHFÜHREN

Zusammenbau nur durch Erwachsene. ALLE Verpackungsmaterialien sofort wegwerfen. Wie alle Produkte muss auch dieses regelmäßig auf lose Kleinteile inspiziert werden.

Die zusammengebaute Einheit MUSS STETS mit Sand oder Wasser gefüllt sein.

ALLE Basketballsysteme, einschließlich der zu AUSSTELLZWECKEN benutzten Systeme, MÜSSEN gemäß den Anleitungen zusammengebaut und aufgestellt werden. Ein Missachten dieser Anleitungen kann SCHWERE VERLETZUNGEN zur Folge haben. Zum Beschweren darf NICHT zu irgendwelchen Notbehelfsmaßnahmen gegriffen werden.

AVISO PARA LAS PERSONAS QUE REALIZAN EL MONTAJE

Es necesario que el montaje sea realizado por adultos. Deseche inmediatamente TODOS los materiales de embalaje. Al igual que con cualquier producto, inspeccione periódicamente para verificar que todas las piezas pequeñas estén firmemente apretadas.

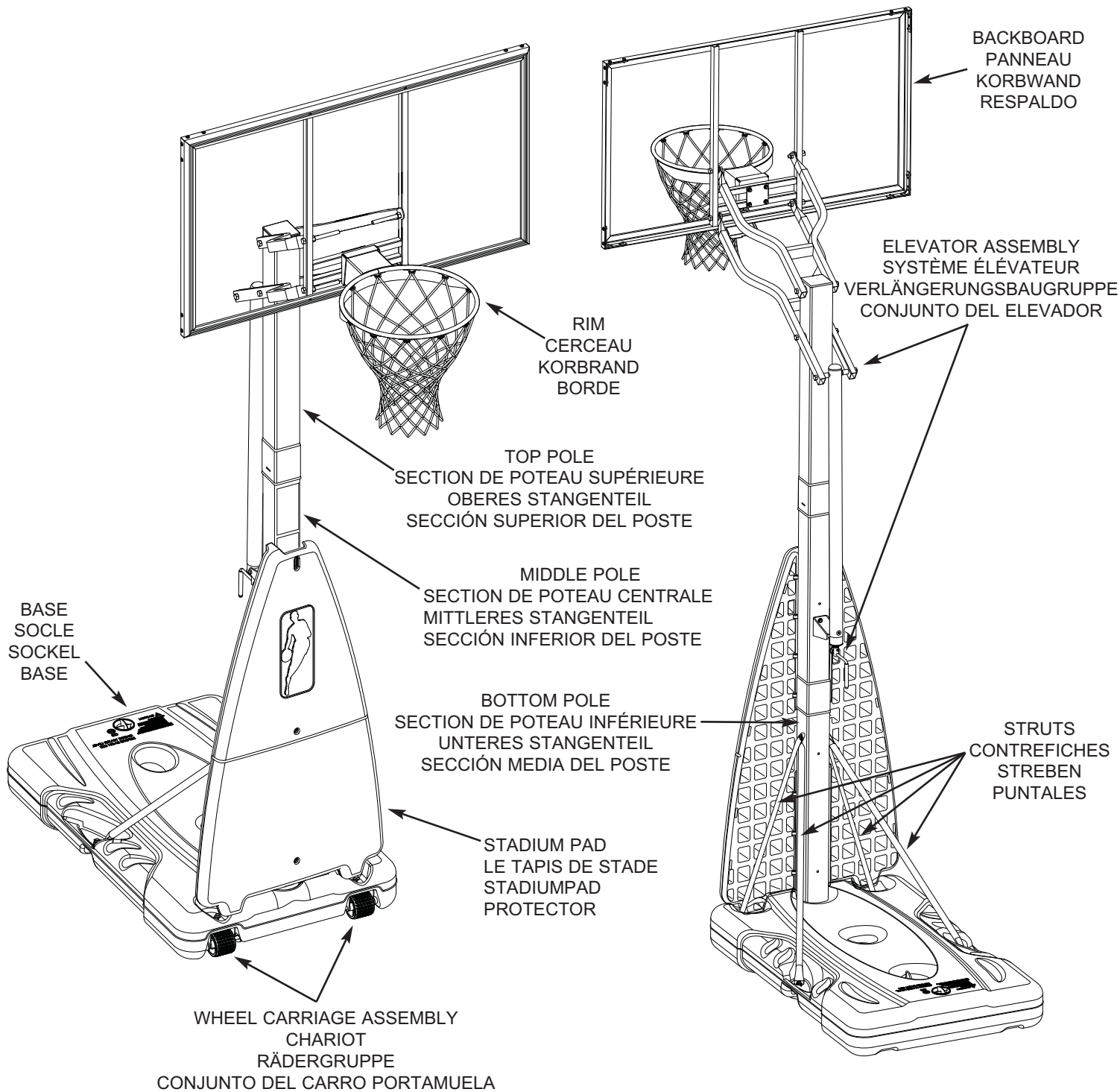
La unidad montada DEBE estar llena de arena o agua en TODO momento.

TODOS los sistemas de baloncesto, inclusive los de EXHIBICIÓN, DEBEN estar montados e instalados de acuerdo con las instrucciones. Si no se siguen las instrucciones se podría ocasionar una LESIÓN SERIA. NO es aceptable improvisar un sistema de soporte temporal.

Get to know the basic parts of your basketball system...
Apprenez à connaître les composants de base de votre système de basket-ball...
Machen Sie sich mit den wichtigsten Teilen Ihres Basketballsystems vertraut...
Conozca las piezas básicas de su sistema de baloncesto...

FRONT VIEW
VUE DE FACE
ANSICHT VON VORNE
VISTA FRONTAL


BACK VIEW
VUE DE DOS
ANSICHT VON HINTEN
VISTA POSTERIOR



PARTS LIST - See Hardware Identifier

<input checked="" type="checkbox"/> <u>Item</u>	<u>Qty.</u>	<u>Part No.</u>	<u>Description</u>		<input checked="" type="checkbox"/> <u>Item</u>	<u>Qty.</u>	<u>Part No.</u>	<u>Description</u>
<input type="checkbox"/> 1	1	600053	Tank		<input type="checkbox"/> 33	1	568090	Label, Height Adjustment and Moving
<input type="checkbox"/> 2	2	926410	Strut, Pole to Base				FR568090	Label, French
<input type="checkbox"/> 3	1	80034403	Screw Jack Assembly		<input type="checkbox"/> 34	1	908355	Cover Plate, Rim
<input type="checkbox"/> 4	1	FR908559	Top Pole Section		<input type="checkbox"/> 35	1	908559	Support Arm, Upper
<input type="checkbox"/> 5	1	FR908558	Middle Pole Section		<input type="checkbox"/> 36	2	202587	Spacer, 0.530 I.D. x 1" Long
<input type="checkbox"/> 6	1	FR918403	Bottom Pole Section		<input type="checkbox"/> 37	1		Backboard
<input type="checkbox"/> 7	2	800332	Wheel Bracket		<input type="checkbox"/> 38	1	600052	Cap, Pole Top
<input type="checkbox"/> 8	2	600056	Wheel, 3.5"		<input type="checkbox"/> 39	2	204558	Screw, 1/4 x 0.375 Long
<input type="checkbox"/> 9	1	10830601	Rod, Axle		<input type="checkbox"/> 40	1	908726	Base Frame
<input type="checkbox"/> 10	2	203099	Nut, Ny-lock, 5/16-18		<input type="checkbox"/> 41	1	700012	Cap, Base
<input type="checkbox"/> 11	1	600165	Cap, Cover, Height Indicator		<input type="checkbox"/> 42	1	206989	Reinforcement Bracket
<input type="checkbox"/> 12	1	207409	Bolt, Hex Head, 5/16-18 x 5.25 Long		<input type="checkbox"/> 43	1		Net
<input type="checkbox"/> 13	2	207550	Pushnut, 7/16 Shaft Diameter		<input type="checkbox"/> 44	3	200516	Bolt Cap
<input type="checkbox"/> 14	11	203100	Hex Flange Nut 5/16-18		<input type="checkbox"/> 45	2	918524	Strut, Pole to Base
<input type="checkbox"/> 15	1	918415	Bracket, Pole Mount		<input type="checkbox"/> 46	1	908354	Rim
<input type="checkbox"/> 16	2	204846	Carriage Bolt, 5/16-18 x 4.5 Long		<input type="checkbox"/> 47	1	900033	Bracket, Slam Jam
<input type="checkbox"/> 17	1	60016401	Cover, Upper Tube		<input type="checkbox"/> 48	1	206048	Bolt, Tee, 3/8-16, 3.25" Long
<input type="checkbox"/> 18	6	203153	Bolt, Hex Head, 5/16-18 x .75 Long		<input type="checkbox"/> 49	1	200318	Bracket, Reinforcement, Slam Jam
<input type="checkbox"/> 19	1	108181	Plate, Pole Mounting		<input type="checkbox"/> 50	1	206049	Spring, Rim
<input type="checkbox"/> 20	1	201518	Bolt, Hex Head, 5/16-18 x 2.75 Long		<input type="checkbox"/> 51	1	203795	Nut, Special, 3/8-16
<input type="checkbox"/> 21	1	700009	Handle, Elevator Assembly		<input type="checkbox"/> 52	1	203470	Washer, Flat, .625 I.D. x .1.5 O.D.
<input type="checkbox"/> 22	1	202528	Pin, Actuator Assembly		<input type="checkbox"/> 53	1	204872	Label, Height Indicator
<input type="checkbox"/> 23	4	206665	Bolt, Hex Head, 1/2-13 x 2 Long					
<input type="checkbox"/> 24	12	203218	Washer, Flat, 5/16					
<input type="checkbox"/> 25	2	203679	Bolt, Hex Head, 3/8-16 x 2 Long					
<input type="checkbox"/> 26	4	203104	Bolt, Hex Flange, 5/16-18 x 2 Long					
<input type="checkbox"/> 27	3	207408	Carriage Bolt, 5/16-18 x 4.75 Long					
<input type="checkbox"/> 28	1	600068	Stadium Pad					
<input type="checkbox"/> 29	3	205678	Bolt, Hex Head, 1/2-13 x 7 Long					
<input type="checkbox"/> 30	8	201651	Spacer, Plastic, .530 I.D. x .25 Long					
<input type="checkbox"/> 31	7	206340	Lock Nut, Hex 1/2-13					
<input type="checkbox"/> 32	1	908561	Support Arm, Lower					

* YOU MAY HAVE EXTRA PARTS WITH THIS MODEL.



NOTE

Hardware kit is designed for more than one style of basketball system. Not all hardware will be used.

LISTE DES PIÈCES - Voir légende

<input checked="" type="checkbox"/> Article	Qté	No. de réf.	Description	<input checked="" type="checkbox"/> Article	Qté	No. de réf.	Description
<input type="checkbox"/>	1	600053	Socle	<input type="checkbox"/>	2	908561	Bras de support, Partie inférieure
<input type="checkbox"/>	2	906410	Contrefiche, poteau/socle	<input type="checkbox"/>	1	568090	Étiquette, réglage de hauteur et déplacement
<input type="checkbox"/>	1	80034403	Cric à vis			FR568090	Étiquette, réglage de hauteur et déplacement, FRANÇAIS
<input type="checkbox"/>	1	FR908559	Section de poteau supérieure	<input type="checkbox"/>	1	908355	Protège-cerceau
<input type="checkbox"/>	1	FR908558	Section de poteau centrale	<input type="checkbox"/>	2	908559	Bras de support, Partie supérieure
<input type="checkbox"/>	1	FR918403	Section de poteau inférieure	<input type="checkbox"/>	2	202587	Entretoise, 13,4 mm D.I. x 2,5 cm (long.)
<input type="checkbox"/>	2	800332	Support de roues	<input type="checkbox"/>	1		Panneau
<input type="checkbox"/>	2	600056	Roue 9 cm	<input type="checkbox"/>	1	600052	Capuchon, haut du poteau
<input type="checkbox"/>	1	10830601	Tige, axe, 67.31 cm	<input type="checkbox"/>	2	204558	Vis, 6 mm x 9,5 mm (long.)
<input type="checkbox"/>	2	203099	Écrou, Ny-lock, 5/16-18	<input type="checkbox"/>	1	908726	Socle
<input type="checkbox"/>	1	600165	Capuchon, couvercle, indicateur de hauteur	<input type="checkbox"/>	1	700012	Bouchon, socle
<input type="checkbox"/>	1	207409	Boulon, tête à six pans, 5/16-18 x 13,34 cm (long.)	<input type="checkbox"/>	1	206989	Support de renforcement
<input type="checkbox"/>	2	207550	Écrou, diamètre d'axe 11 mm	<input type="checkbox"/>	1		Filet
<input type="checkbox"/>	11	203100	Écrou à bride à 6 pans, 5/16-18	<input type="checkbox"/>	3	200516	Cache, boulon, vinyle
<input type="checkbox"/>	1	908415	Support, poteau	<input type="checkbox"/>	2	918524	Contrefiche, poteau/socle
<input type="checkbox"/>	2	204846	Boulon ordinaire, 5/16-18 x 11,4 cm (long.)	<input type="checkbox"/>	1	908354	Cerceau
<input type="checkbox"/>	1	60016401	Couvercle, tube supérieur	<input type="checkbox"/>	1	900033	Support, Slam Jam
<input type="checkbox"/>	6	203153	Boulon, tête à six pans, 5/16-18 x 1,9 cm (long.)	<input type="checkbox"/>	1	206048	Boulon, T, 3/8-16 x 8,25 cm (long.)
<input type="checkbox"/>	1	108181	Plaque, fixation de poteau	<input type="checkbox"/>	1	200318	Support, renforcement, Slam Jam
<input type="checkbox"/>	1	201518	Boulon, tête à six pans, 5/16-18 x 2,75 (long.)	<input type="checkbox"/>	1	206049	Ressort, cerceau
<input type="checkbox"/>	1	700009	Poignée, système élévateur	<input type="checkbox"/>	1	203795	Écrou, spécial, 3/8-16
<input type="checkbox"/>	1	202528	Goupille, dispositif de commande	<input type="checkbox"/>	1	203470	Rondelle, plate 38 mm D.E.
<input type="checkbox"/>	4	206665	Boulon, six pans, 1/2-13 x 5,08 cm (long.)	<input type="checkbox"/>	1	204872	Étiquette autocollante, repère de hauteur
<input type="checkbox"/>	12	203218	Rondelle, plate, 5/16	* IL EST POSSIBLE QUE VOUS AYEZ D'AUTRES PIÈCES AVEC CE MODÈLE.			
<input type="checkbox"/>	2	203679	Boulon, tête à six pans, 3/8-16 x 5 cm (long.)				
<input type="checkbox"/>	4	203104	Boulon, tête à six pans, 5/16-18 x 5 cm (long.)				
<input type="checkbox"/>	3	207408	Boulon ordinaire, 5/16-18 x 12,07 cm (long.)				
<input type="checkbox"/>	1	600068	Le tapis de stade				
<input type="checkbox"/>	3	205678	Boulon, six pans, 1/2-13 x 17,8 cm (long.)				
<input type="checkbox"/>	8	201651	Entretoise, plastique, 13,4 mm D.I. x 6,35 mm (long.)				
<input type="checkbox"/>	7	206340	Contre-écrou, six pans, 1/2-13				



REMARQUE

Le kit de visserie est conçu pour plus d'un style de système de basket-ball. Toute la visserie ne sera pas nécessairement utilisée.

TEILELISTE - Siehe Teileschlüssel

<input checked="" type="checkbox"/> <u>Nr.</u> <u>Anz.</u> <u>Teilenummer</u> <u>Beschreibung</u>	<input checked="" type="checkbox"/> <u>Nr.</u> <u>Anz.</u> <u>Teilenummer</u> <u>Beschreibung</u>
<input type="checkbox"/> 1 1 600053 Sockel	<input type="checkbox"/> 31 7 206340 Sechskant-Gegenmutter, 1/2-13
<input type="checkbox"/> 2 2 906410 Strebe, Stange zu Sockel	<input type="checkbox"/> 32 2 908561 Unterer Haltearm
<input type="checkbox"/> 3 1 80034403 Schraubenheber-Baugruppe	<input type="checkbox"/> 33 1 568090 Höheneinstell- und Transportaufkleber
<input type="checkbox"/> 4 1 FR908559 Oberes Stangenteil	FR568090 Höheneinstell- und Transportaufkleber
<input type="checkbox"/> 5 1 FR908558 Mittleres Stangenteil	<input type="checkbox"/> 34 1 908355 Abdeckung, Korbrand
<input type="checkbox"/> 6 1 FR918403 Unteres Stangenteil	<input type="checkbox"/> 35 2 908559 Oberer Haltearm
<input type="checkbox"/> 7 2 800332 Radhalterung	<input type="checkbox"/> 36 2 202587 Abstandsstück, 0,53" ID x 1" Länge
<input type="checkbox"/> 8 2 600056 Rad, 3,5 Zoll	<input type="checkbox"/> 37 1 Korbwand
<input type="checkbox"/> 9 1 10830601 Stange, Achse. 26.5"	<input type="checkbox"/> 38 1 600052 Stangenendkappe
<input type="checkbox"/> 10 2 203099 Ny-Lock-Mutter, 5/16-18	<input type="checkbox"/> 39 2 204558 Schraube, 1/4 x 0,375 Länge
<input type="checkbox"/> 11 1 600165 Kappe, Abdeckung, Höhenanzeige	<input type="checkbox"/> 40 1 908726 Unterteilrahmen
<input type="checkbox"/> 12 1 207409 Sechskantkopfschraube, 5/16-18 x 5.25 Länge	<input type="checkbox"/> 41 1 700012 Sockelverschluss
<input type="checkbox"/> 13 2 207550 Druckmutter, 7/16-Zoll Wellendurchmesser	<input type="checkbox"/> 42 1 206989 Verstärkungshalterung
<input type="checkbox"/> 14 11 203100 Sechskant-Flanshmutter, 5/16-18	<input type="checkbox"/> 43 1 Netz
<input type="checkbox"/> 15 1 918415 Stangenmontageklammer	<input type="checkbox"/> 44 3 200516 Schraubenendabdeckung, Vinyl
<input type="checkbox"/> 16 2 204846 Schlossschraube, 5/16-18 x 4,5 Länge	<input type="checkbox"/> 45 2 918524 Strebe, Stange zu Sockel
<input type="checkbox"/> 17 1 60016401 Abdeckung, oberes Rohr	<input type="checkbox"/> 46 1 908354 Korbrand
<input type="checkbox"/> 18 6 203153 Sechskantkopfschraube, 5/16-18 x 0,75 Länge	<input type="checkbox"/> 47 1 900033 Slam Jam-Halterung
<input type="checkbox"/> 19 1 108181 Platte, Stangenbefestigung	<input type="checkbox"/> 48 1 206048 T-Nutenschraube, 3/8-16, 5 Zoll Länge
<input type="checkbox"/> 20 1 201518 Sechskantkopfschraube, 5/16-18 x 2,75 Länge	<input type="checkbox"/> 49 1 200318 Slam Jam-Verstärkungshalterung
<input type="checkbox"/> 21 1 700009 Griff, Verlängerungsbaugruppe	<input type="checkbox"/> 50 1 206049 Korbrandfeder
<input type="checkbox"/> 22 1 202528 Stift, Auslöserbaugruppe	<input type="checkbox"/> 51 1 203795 Spezialmutter, 3/8-16
<input type="checkbox"/> 23 4 206665 Sechskantkopfschraube, 1/2-13 x 2 Länge	<input type="checkbox"/> 52 1 203470 Flache Unterlegscheibe, 1,5 ID
<input type="checkbox"/> 24 12 203218 Flache Unterlegscheibe, 5/16	<input type="checkbox"/> 53 1 204872 Aufkleber, Höhenanzeiger
<input type="checkbox"/> 25 2 203679 Sechskantkopfschraube, 3/8-16 x 2 Länge	
<input type="checkbox"/> 26 4 203104 Sechskantkopfschraube, 5/16-18 x 2 Länge	
<input type="checkbox"/> 27 3 207408 Schlossschraube, 5/16-18 x 4,75 Länge	
<input type="checkbox"/> 28 1 600068 Stadiumpad	
<input type="checkbox"/> 29 3 205678 Sechskantkopfschraube, 1/2-13 x 7 Länge	
<input type="checkbox"/> 30 8 201651 Abstandsstück, 0,53" ID x 0,25" Länge	

* DIESEM MODELL KÖNNEN ZUSÄTZLICHE TEILE BEIGEPACKT SEIN.



HINWEIS:

Die beiliegenden Befestigungsteile sind für mehr als eine Ausführung des Basketballsystems vorgesehen. Es werden nicht alle Befestigungsteile benötigt.

LISTA DE PIEZAS - Vea el identificador de herraje

Artículo Cant. Pieza N.º Descripción

<input type="checkbox"/>	1	1	600053	Base
<input type="checkbox"/>	2	2	906410	Puntal, poste a base
<input type="checkbox"/>	3	1	80034403	Conjunto del gato de rosca
<input type="checkbox"/>	4	1	FR908559	Sección superior del poste
<input type="checkbox"/>	5	1	FR908558	Sección media del poste
<input type="checkbox"/>	6	1	FR918403	Sección inferior del poste
<input type="checkbox"/>	7	2	800332	Soporte de la rueda
<input type="checkbox"/>	8	2	600056	Rueda, 3.5" (8.9 cm)
<input type="checkbox"/>	9	1	10830601	Varilla, eje, 26.5"
<input type="checkbox"/>	10	2	203099	Tuerca, Ny-lock, 5/16-18
<input type="checkbox"/>	11	1	600165	Tapa, cubierta, indicador de la altura
<input type="checkbox"/>	12	1	207409	Perno, cabeza hexagonal, 5/16-18 x 5.25 de longitud
<input type="checkbox"/>	13	2	207550	Tuerca dentada, eje del diámetro de 7/16
<input type="checkbox"/>	14	11	203100	Tuerca, brida hexagonal, 5/16-18
<input type="checkbox"/>	15	1	918415	Soporte, montaje del poste
<input type="checkbox"/>	16	2	204846	Perno cabeza de carro, 5/16-18 x 4.5 de longitud
<input type="checkbox"/>	17	1	60016401	Cubierta, tubo superior
<input type="checkbox"/>	18	6	203153	Perno, cabeza hexagonal, 5/16-18 x .75 de longitud
<input type="checkbox"/>	19	1	108181	Placa, montaje del poste
<input type="checkbox"/>	20	1	201518	Perno, cabeza hexagonal, 5/16-18 x 2.75 de longitud
<input type="checkbox"/>	21	1	700009	Manija, conjunto del elevador
<input type="checkbox"/>	22	1	202528	Pasador, conjunto del actuador
<input type="checkbox"/>	23	4	206665	Perno, cabeza hexagonal, 1/2-13 x 2 de longitud
<input type="checkbox"/>	24	12	203218	Arandela plana, 5/16
<input type="checkbox"/>	25	2	203679	Perno, cabeza hexagonal, 3/8-16 x 2 de longitud
<input type="checkbox"/>	26	4	203104	Perno, cabeza hexagonal, 5/16-18 x 2 de longitud
<input type="checkbox"/>	27	3	207408	Perno cabeza de carro, 5/16-18 x 4.75 de longitud
<input type="checkbox"/>	28	1	600068	Protector
<input type="checkbox"/>	29	3	205678	Perno, cabeza hexagonal, 1/2-13 x 7 de longitud

Artículo Cant. Pieza N.º Descripción

<input type="checkbox"/>	30	8	201651	Espaciador, plástico, .530 D.I. x .25 de largo
<input type="checkbox"/>	31	7	206340	Contratuercas, hexagonal, 1/2-13
<input type="checkbox"/>	32	2	908561	Brazo de soporte inferior
<input type="checkbox"/>	33	1	568090	Etiqueta, ajuste de la altura y de movimiento
			FR568090	Etiqueta, ajuste de la altura y de movimiento
<input type="checkbox"/>	34	1	908355	Cubierta, borde
<input type="checkbox"/>	35	2	908559	Brazo de soporte superior
<input type="checkbox"/>	36	2	202587	Separador, .530 D.I. x 1" de largo
<input type="checkbox"/>	37	1		Respaldo
<input type="checkbox"/>	38	1	600052	Tapa, sección superior del poste
<input type="checkbox"/>	39	2	204558	Tornillo, 1/4 x .375 de longitud
<input type="checkbox"/>	40	1	908726	Armadura de la base
<input type="checkbox"/>	41	1	700012	Tapa, base
<input type="checkbox"/>	42	1	206989	Soporte de refuerzo
<input type="checkbox"/>	43	1		Red
<input type="checkbox"/>	44	3	200516	Cubierta, extremo del perno, vinilo
<input type="checkbox"/>	45	2	918524	Puntal, poste a base
<input type="checkbox"/>	46	1	908354	Borde
<input type="checkbox"/>	47	1	900033	Soporte Slam Jam
<input type="checkbox"/>	48	1	206048	Perno, en T, 3/8-16, 5" de longitud
<input type="checkbox"/>	49	1	200318	Soporte de refuerzo, Slam Jam
<input type="checkbox"/>	50	1	206049	Resorte, borde
<input type="checkbox"/>	51	1	203795	Tuerca, especial 3/8-16
<input type="checkbox"/>	52	1	203470	Arandela, plana, 1.5 D.E.
<input type="checkbox"/>	53	1	204872	Etiqueta de indicador de altura

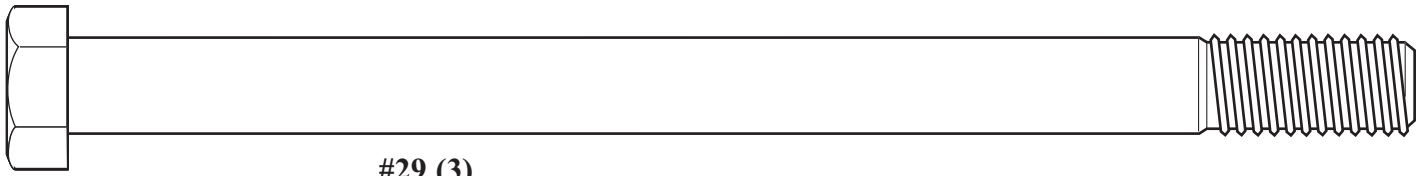
* PUEDE HABER PIEZAS ADICIONALES EN ESTE MODELO.



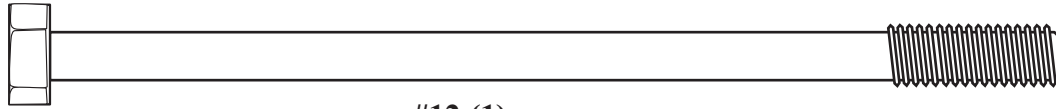
NOTA:

El juego de herraje está diseñado para más de un estilo de sistemas de baloncesto. No se usará todo el herraje.

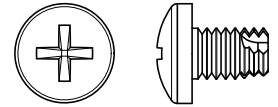
HARDWARE IDENTIFIER (BOLTS AND SCREWS)
IDENTIFICATION DES PIÈCES (BOULONS ET VIS)
BEFESTIGUNGSTEILESCHLÜSSEL (BOLZEN UND SCHRAUBEN)
IDENTIFICADOR DE HERRAJE (PERNOS Y TORNILLOS)



#29 (3)



#12 (1)



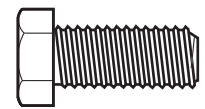
#39 (2)



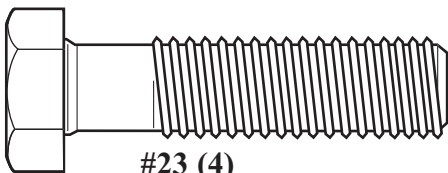
#20 (1)



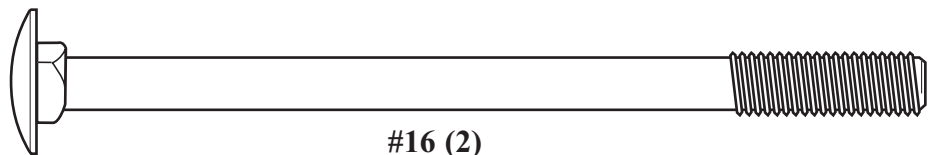
#26 (4)



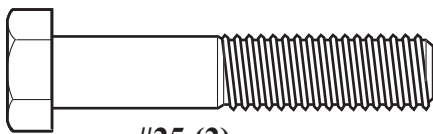
#18 (6)



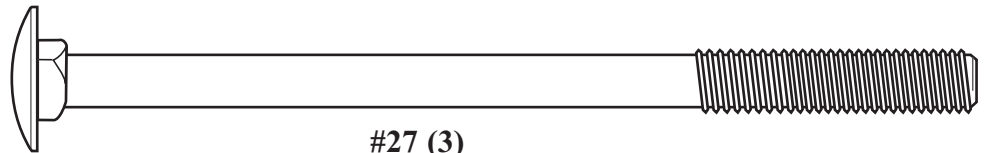
#23 (4)



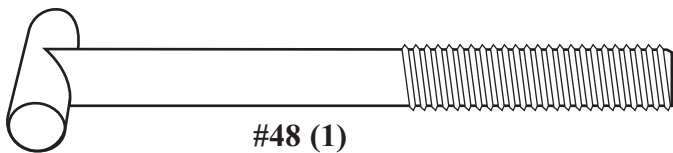
#16 (2)



#25 (2)

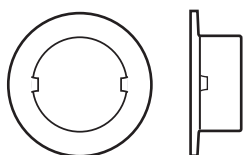


#27 (3)



#48 (1)

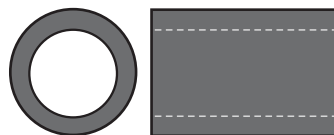
HARDWARE IDENTIFIER (PLASTIC SPACERS CAPS AND CLIPS)
IDENTIFICATION DES PIÈCES (ENTRETOISES, CAPUCHONS ET PINCES EN PLASTIQUE)
BEFESTIGUNGSTEILESCHLÜSSEL (ABSTANDSSTÜCKE, KAPPEN UND CLIPS AUS KUNSTSTOFF)
IDENTIFICADORES DEL HERRAJE (TAPAS DE LOS ESPACIADORES Y SUJETADORES DE PLÁSTICO)



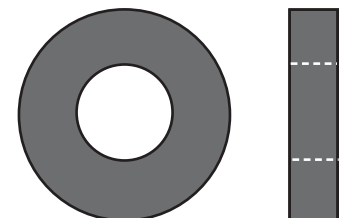
#13 (2)



#44 (3)

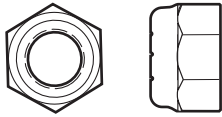


#36 (2)

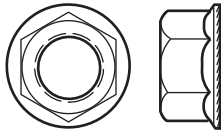


#30 (8)

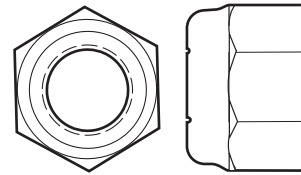
HARDWARE IDENTIFIER (NUTS AND WASHERS)
IDENTIFICATION DES PIÈCES (ÉCROUS ET RONDELLES)
BEFESTIGUNGSTEILESCHLÜSSEL (MUTTERN UND UNTERLEGSCHIEBEN)
IDENTIFICADOR DE HERRAJE (TUERCAS Y ARANDELAS)



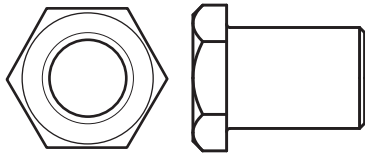
#10 (2)



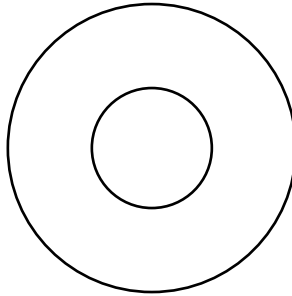
#14 (11)



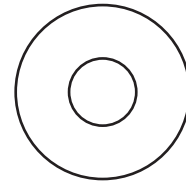
#31 (7)



#51 (1)

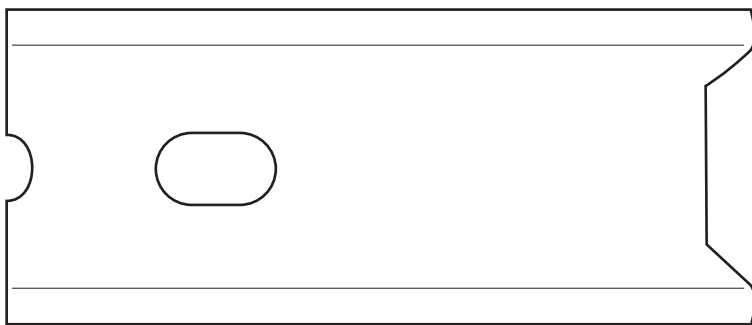


#52 (1)

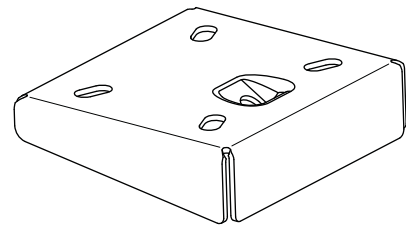


#24 (12)

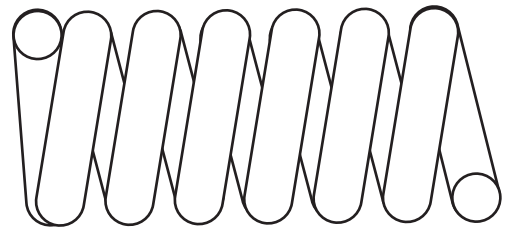
HARDWARE IDENTIFIER (OTHER)
IDENTIFICATION DES PIÈCES (AUTRES)
BEFESTIGUNGSTEILESCHLÜSSEL (SONSTIGE)
IDENTIFICADOR DE HERRAJE (OTROS)



#49 (1)



#47 (1)



#50 (1)

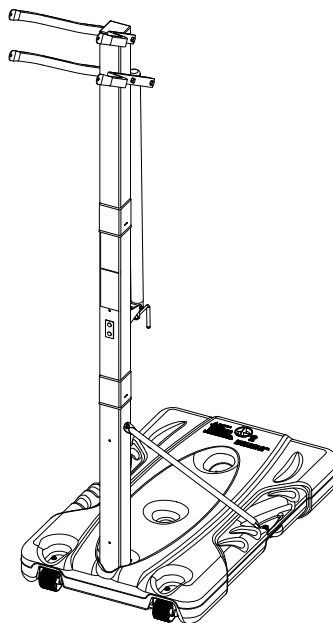
SECTION A: ASSEMBLE THE BASE
SECTION A: MONTAGE DU SOCLE
BAUABSCHNITT A: ZUSAMMENBAU DES SOCKELS
SECCIÓN A: MONTAJE DE LA BASE

This is what your system will look like when you've finished this section.

Voici à quoi ressemblera votre système lorsque vous en aurez fini avec cette section.

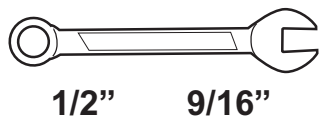
So sieht das System aus, wenn Sie mit diesem Bauabschnitt fertig sind.

Así es como se verá su sistema cuando haya terminado esta sección.

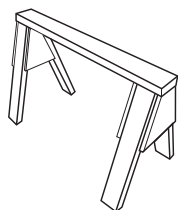


TOOLS REQUIRED FOR THIS SECTION
OUTILS REQUIS POUR CETTE SECTION
FÜR DIESEN BAUABSCHNITT BENÖTIGTES WERKZEUG
HERRAMIENTAS REQUERIDAS PARA ESTA SECCIÓN

- (2) Wrenches
- (2) Clés
- (2) Schraubenschlüssel
- (2) Llaves



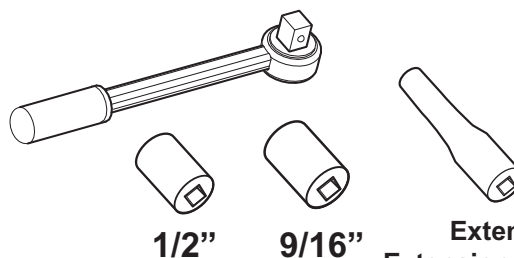
1/2" 9/16"



- Sawhorse or Support Table
- Table de soutien
- Sägebock oder Stütztisch
- Caballete o tabla de apoyo

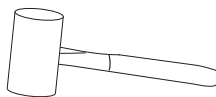
AND/OR
 ET/OU
 UND/ODER
 Y/O

- (2) Socket Wrenches and Sockets
- (2) Clés à douilles et douilles
- (2) Steckschlüssel und Einsätze
- (2) Llaves de tuercas de boca tubular y casquillos de



1/2" 9/16"

- Extension
- Extension de douille
- Einsatz mit Verlängerung
- Extensión de casquillo



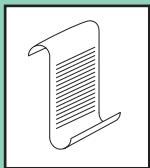
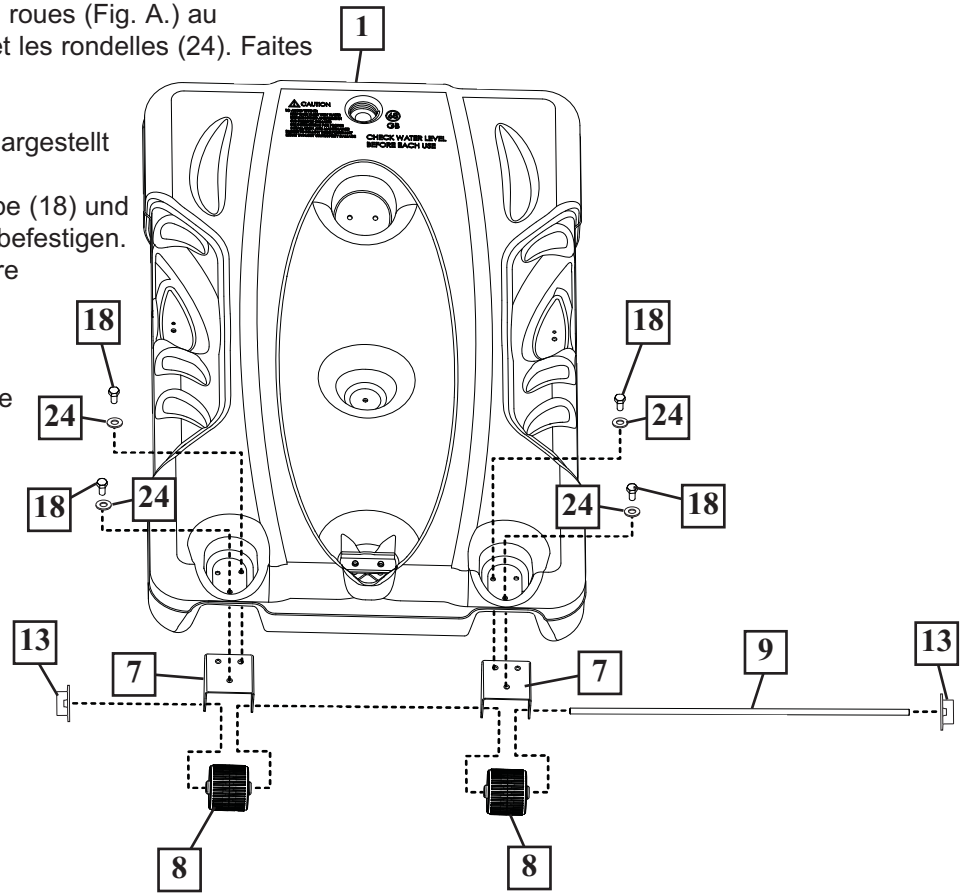
- Hammer or Mallet
- Un marteau ou un maillet
- Ein Hammer oder Gummihammer
- Un martillo o martillo de caucho

- 1.** Complete wheel assembly as shown in Figure A. Secure wheel bracket (7) and wheel assembly (Fig. A.) to the tank (1) with bolts (18) and washers (24). Repeat procedure for opposite wheel.

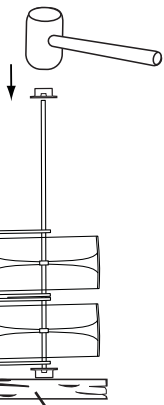
Effectuez le montage des roues, comme indiqué à la figure A. Fixez le support des roues (7) et les roues (Fig. A.) au réservoir (1) avec les boulons (18) et les rondelles (24). Faites de même pour la roue opposée.

Radbaugruppe wie in Abbildung A dargestellt fertig stellen. Radhalterung (7) und Radbaugruppe (Abb. A) mit Schraube (18) und Unterlegscheiben (24) am Tank (1) befestigen. Das gleiche Verfahren für das andere Rad durchführen.

Complete el conjunto de la rueda como se muestra en la Figura A. Fije el soporte de la rueda (7) y el conjunto de la rueda (Fig. A.) en el tanque (1) con pernos (18) y arandelas (24). Repita el procedimiento en la rueda opuesta.



**NOTE:
REMARQUE:
HINWEIS:
NOTA:**



Wood Block
Cale en bois
Holzblock
Bloque de madera

TO INSTALL SECOND PUSHNUT:

- Assemble Pushnut, Wheels, Axle, And Wheel Bracket As Shown.
- Support Pushnut/Axle From The End With A Block Of Wood To Install The Second Pushnut Onto The Axle.

ANBRINGUNG DER ZWEITEN DRUCKMUTTER:

- Druckmutter, Räder, Achse und Radhalterung wie gezeigt zusammenbauen.
- Druckmutter/Achse vom Ende her auf einem Holzblock ablegen, um die zweite Druckmutter auf der Achse zu montieren.

POUR INSTALLER LE SECOND ÉCROU:

- Assemblez l'écrou, les roues, l'axe et le support de roues comme illustré.
- Soutenez l'ensemble écrou/axe à l'extrémité avec une cale de bois pour installer le second écrou sur l'axe.

PARA INSTALAR LA SEGUNDA TUERCA DENTADA:

- Monte la tuerca dentada, las ruedas, el eje y el soporte de la rueda como se muestra.
- Apoye la tuerca dentada/eje desde el extremo con un bloque de madera para instalar la segunda tuerca dentada en el eje.

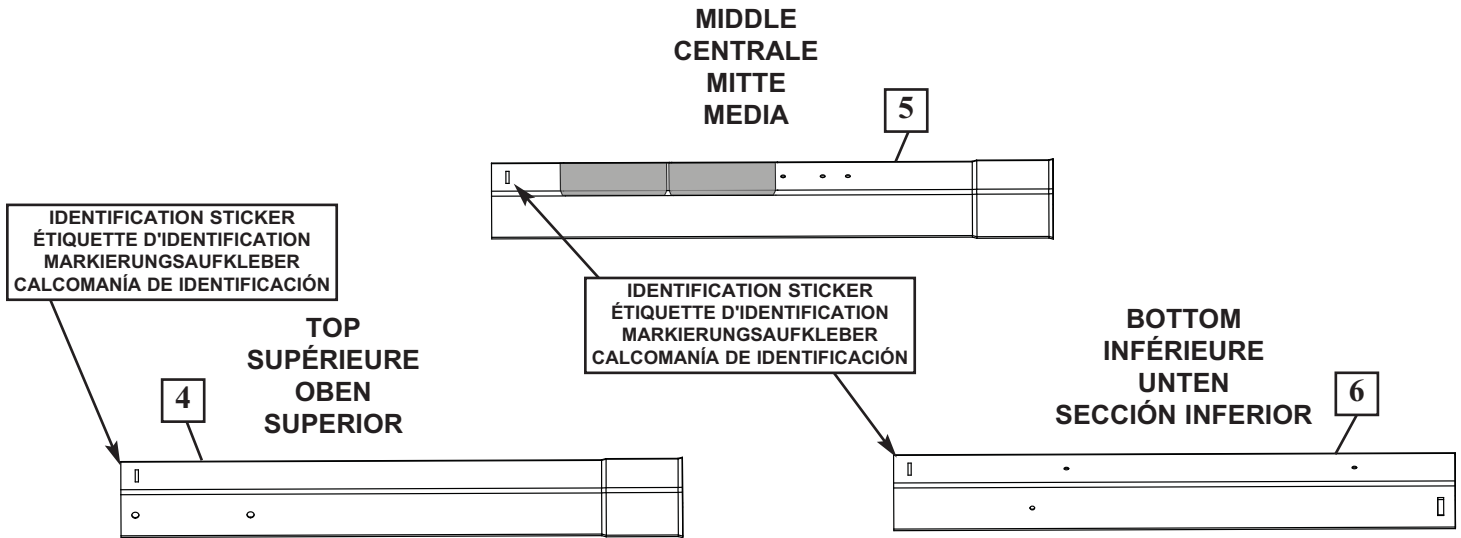
2.

Correctly identify each pole section. Poles have an identification sticker that will be used as a reference point in the next step.

Identifiez correctement chaque section de poteau. Les poteaux ont une étiquette d'identification qui servira de point de repère à l'étape suivante.

Jedes Stangenteil richtig identifizieren. Die Stangenteile sind mit Aufklebern markiert, die als Orientierungshilfe für den nächsten Schritt dienen.

Identifique correctamente cada sección del poste. Los postes tienen una calcomanía de identificación que se usará como punto de referencia en el paso siguiente.



3. While maintaining alignment, bounce middle pole section (5) into top section (4) using a wood scrap as shown until the top pole no longer moves toward the pole identification sticker on the middle pole.

Tout en maintenant l'alignement, entrechoquez les sections de poteau supérieure (4) et centrale (5) en utilisant une chute de bois, comme illustré, jusqu'à ce qu'elles ne bougent plus vers le repère de référence (ruban adhésif). Redressez l'ensemble.

Unter Wahrung der korrekten Ausrichtung das mittlere Stangenteil (5) wie gezeigt mit einem Holzstück in das obere Stangenteil (4) hineinklopfen, bis sich das obere Stangenteil nicht mehr auf die mit Klebeband markierte Stelle am mittleren Stangenteil zubewegt. Den Stangenaufbau aufrichten.

Mientras mantiene la alineación, golpee la sección media el poste (5) en la sección superior (4) usando un recorte de madera, como se muestra, hasta que la sección superior del poste ya no se mueva hacia la marca de referencia de cinta que se encuentra en la sección media del poste. Coloque el conjunto en posición vertical.



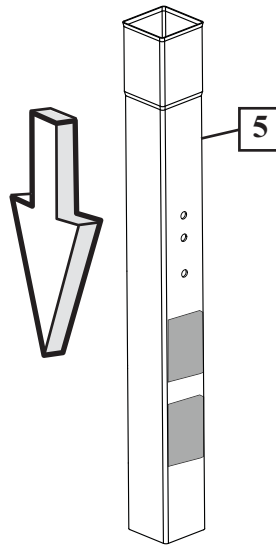
**CAUTION!
ATTENTION!
VORSICHT!
¡PRECAUCIÓN!**

THE IDENTIFICATION STICKER IS LOCATED 5" FROM THE END OF THE POLE. WHEN PROPERLY POUNDED TOGETHER, THE POLE SECTIONS SHOULD HAVE A 3-1/2" MINIMUM OVERLAP, LEAVING 1-1/2" BETWEEN THE OVERLAPPING POLE AND THE IDENTIFICATION STICKER.

L'ÉTIQUETTE D'IDENTIFICATION SE SITUE À 12,7 CM (5") DE L'EXTRÉMITÉ DU POTEAU. LORSQU'ELLES SONT CORRECTEMENT EMBOÎTÉES LES UNES DANS LES AUTRES, LES SECTIONS DE POTEAU DOIVENT SE CHEVAUCHER DE 8,89 CM (3-1/2") MINIMUM, EN LAISSANT 3,81 CM (1-1/2") ENTRE LA SECTION QUI CHEVAUCHE ET L'ÉTIQUETTE D'IDENTIFICATION.

DER MARKIERUNGS-AUFKLEBER BEFINDET SICH CA. 12,7 CM (5") VOM STANGENENDE. WENN DIE STANGENTEILE RICHTIG ZUSAMMENGESTAUCHT WURDEN, SOLLTEN SIE UM MINDESTENS 8,89 CM (3-1/2") ÜBERLAPPEN. DER ABSTAND ZWISCHEN DEM ÜBERLAPPENDEN STANGENTEIL UND DEM MARKIERUNGS-AUFKLEBER SOLLTE ALSO 3,81 CM (1-1/2") BETRAGEN.

LA CALCOMANÍA DE IDENTIFICACIÓN ESTÁ COLOCADA A 12,7 CM (5") DEL EXTREMO DEL POSTE. CUANDO ESTÁN ADECUADAMENTE EMBRAGADAS, LAS SECCIONES DEL POSTE DEBEN TENER UN TRASLAPADO MÍNIMO DE 8,89 CM (3-1/2"), DEJANDO 3,81 CM (1-1/2") ENTRE EL POSTE TRASLAPADO Y LA CALCOMANÍA DE IDENTIFICACIÓN.



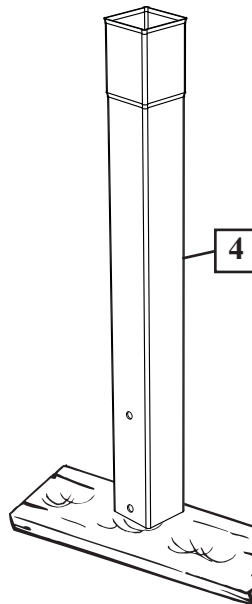
**IMPORTANT!
IMPORTANT!
WICHTIG!
¡IMPORTANTE!**

NOTE ORIENTATION

NOTEZ L'ORIENTATION.

DIE KORREKTE AUSRICHTUNG
BEACHTEN.

NOTE LA ORIENTACIÓN.



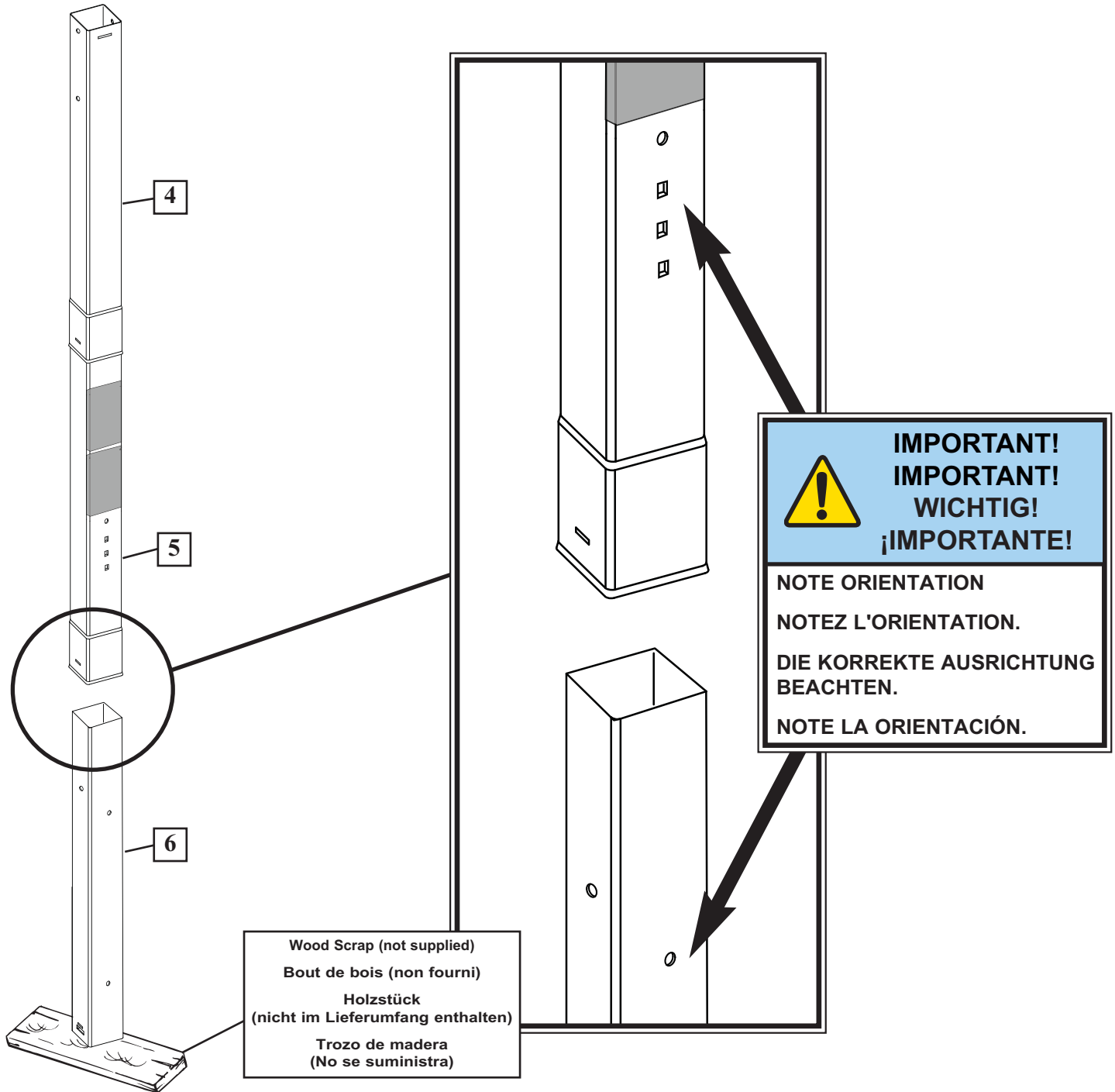
Wood Scrap (not supplied)
Bout de bois (non fourni)
Holzstück
(nicht im Lieferumfang enthalten)
Trozo de madera
(No se suministra)

4. Bounce top and middle pole assembly (4 and 5) onto bottom pole section (6) using a wood scrap as shown. Bounce until the top and middle pole assembly no longer moves toward the pole identification mark on the bottom pole.

Entrechoquez l'ensemble sections supérieure (4) et centrale (5) avec la section inférieure (6) à l'aide d'une chute de bois, comme illustré. Entrechoquez-les jusqu'à ce que l'ensemble sections supérieure et centrale ne bougent plus vers le repère de référence (ruban adhésif) sur la section de poteau inférieure.

Den oberen (4) und mittleren Stangenaufbau (5) wie gezeigt mit einem Holzstück in das obere Stangenteil (6) hineinklopfen. Die Baugruppen zusammenstauchen, bis sich der obere und mittlere Stangenaufbau nicht mehr auf die mit Klebeband markierte Stelle am unteren Stangenteil zubewegen.

Golpee el conjunto de la sección superior del poste (4) y la sección media del poste (5) en la sección inferior del poste (6) usando un trozo de madera como se muestra. Siga golpeando hasta que el conjunto de las secciones superior y media del poste ya no se mueva hacia la marca de referencia de cinta que se encuentra en la sección inferior del poste.

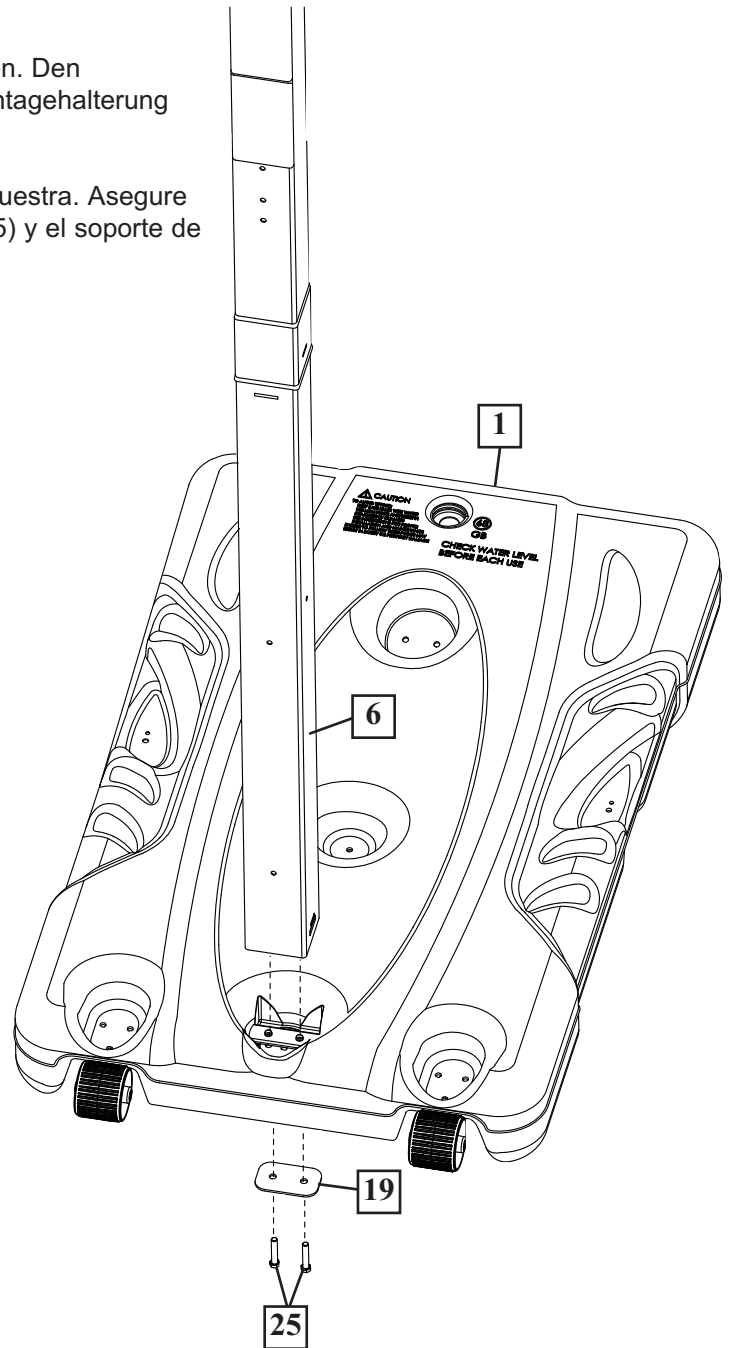


- 5.** Attach pole assembly to base (1) as shown. Secure pole assembly to tank using bolts (25) and pole mounting bracket (19) as shown.

Attachez le poteau au socle (1), comme illustré. Fixez le poteau au réservoir à l'aide des boulons (25) et du support de poteau (19), comme illustré.

Den Stangenaufbau wie gezeigt am Sockel (1) befestigen. Den Stangenaufbau mit Schrauben (25) und der Stangenmontagehalterung (19) wie gezeigt am Tank befestigen.

Conecte el conjunto del poste en la base (1) como se muestra. Asegure el conjunto del poste en el tanque usando los pernos (25) y el soporte de montaje del poste (19) como se muestra.



WARNING!
AVERTISSEMENT!
WARNUNG!
¡ADVERTENCIA!



TWO CAPABLE ADULTS REQUIRED FOR THIS PROCEDURE. FAILURE TO FOLLOW THIS WARNING COULD RESULT IN SERIOUS INJURY AND/OR PROPERTY DAMAGE.

DEUX ADULTES CAPABLES REQUIS POUR CETTE PROCÉDURE. SUIVEZ CET AVERTISSEMENT SOUS PEINE D'ENCOURIR DES BLESSURES GRAVES ET/OU DES DÉGÂTS MATÉRIELS.

DIESER VERFAHRENSCHRITT MUSS VON ZWEI DAZU IN DER LAGE BEFINDLICHEN PERSONEN AUSGEFÜHRT WERDEN. EIN MISSACHTEN DIESER WARNUNG KANN ZU SCHWEREN VERLETZUNGEN UND/ODER SACHSCHÄDEN FÜHREN.

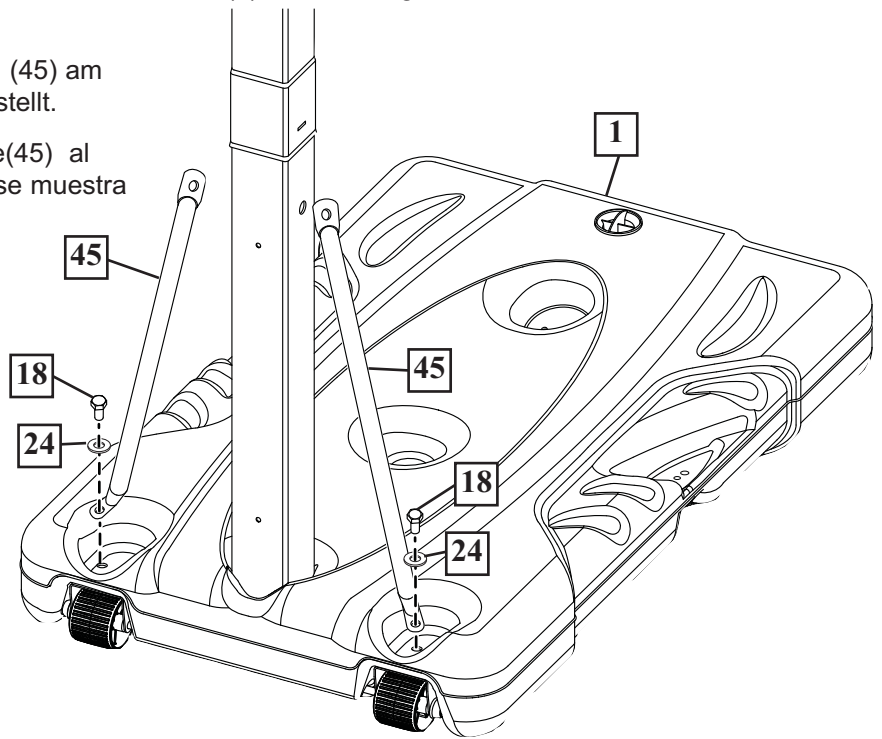
SE REQUIEREN DOS ADULTOS CAPACES PARA REALIZAR ESTE PROCEDIMIENTO. SI NO SE OBSERVA ESTA ADVERTENCIA SE PODRÍA OCASIONAR UNA LESIÓN GRAVE Y/O DAÑOS A LA PROPIEDAD.

6. Secure front tank struts (45) to tank (1) and wheel assemblies as shown.

Fixez les entretoises (45) de réservoir avant sur le réservoir (1) et le montage des roues comme sur l'illustration.

Befestigen Sie die Tankfrontverstreben (45) am Tank (1) und der Drehmontage, wie dargestellt.

Asegurar los puntales frontales del tanque(45) al tanque y el conjunto de las ruedas como se muestra



**IMPORTANT!
IMPORTANT!
WICHTIG!
¡IMPORTANTE!**

Do not tighten completely.

Ne serrez pas les vusserie à fond.

Die Befestigungsteile nicht fest anziehen.

No apriete completamente el herraje.

7. Secure tank struts (2, 45) to pole as shown.

Fixez les contrefiches du réservoir (2, 45) au poteau, de la façon illustrée.

Die Tankverstreben (2, 45) wie gezeigt an der Stange befestigen.

Fije los puntales del tanque (2, 45) al poste como se muestra.



**IMPORTANT!
IMPORTANT!
WICHTIG!
¡IMPORTANTE!**

Do not tighten completely.

Ne serrez pas les vusserie à fond.

Die Befestigungsteile nicht fest anziehen.

No apriete completamente el herraje.



**WARNING
AVERTISSEMENT!
WARNUNG!
¡ADVERTENCIA!**

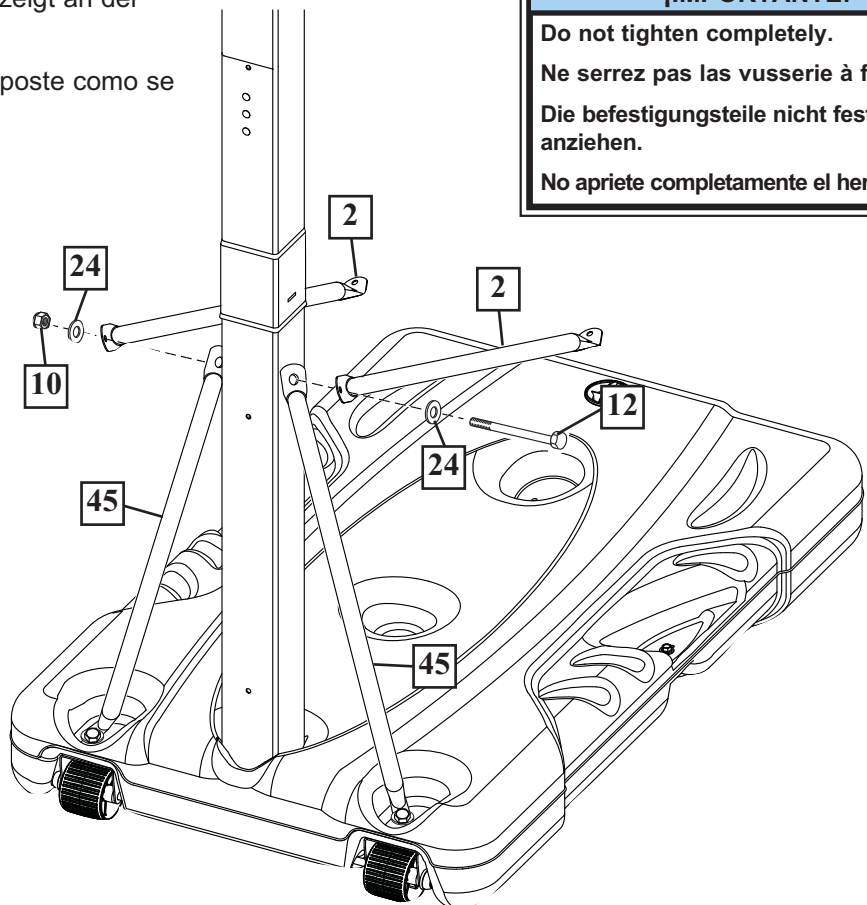


TWO CAPABLE ADULTS REQUIRED FOR THIS PROCEDURE. FAILURE TO FOLLOW THIS WARNING COULD RESULT IN SERIOUS INJURY AND/OR PROPERTY DAMAGE.

DEUX ADULTES CAPABLES REQUIS POUR CETTE PROCÉDURE. SUIVEZ CET AVERTISSEMENT SOUS PEINE D'ENCOURIR DES BLESSURES GRAVES ET/OU DES DÉGÂTS MATÉRIELS.

DIESER VERFAHRENSSCHRITT MUSS VON ZWEI DAZU IN DER LAGE BEFINDLICHEN PERSONEN AUSGEFÜHRT WERDEN. EIN MISSACHTEN DIESER WARNUNG KANN ZU SCHWEREN VERLETZUNGEN UND/ODER SACHSCHÄDEN FÜHREN.

SE REQUIEREN DOS ADULTOS CAPACES PARA REALIZAR ESTE PROCEDIMIENTO. SI NO SE OBSERVA ESTA ADVERTENCIA SE PODRÍA OCASIONAR UNA LESIÓN GRAVE Y/O DAÑOS A LA PROPIEDAD.



8.

Rotate non-secured ends of tank struts (2) outward to mounting holes in tank as shown. Position base frame under tank. Secure tank struts (2) and base frame to tank as shown. Repeat for opposite side.

Tournez les extrémités non fixées des contrefiches (2) vers l'extérieur afin de les aligner sur les trous de fixation du réservoir comme illustré. Posez le socle sous le réservoir. Attachez les contrefiches et le socle au réservoir comme illustré. Répétez cette opération de l'autre côté.

Drehen Sie die nicht befestigten Enden der Tankstreben (2) so, dass sie wie abgebildet nach außen zu den Befestigungsbohrungen im Tank zeigen. Positionieren Sie den Unterteilrahmen unter dem Tank. Befestigen Sie die Tankstreben (2) und den Unterteilrahmen wie abgebildet am Tank. Wiederholen Sie das Verfahren auf der anderen Seite.

Gire los extremos no fijos de los tirantes del tanque (2) hacia afuera, hacia los orificios de montaje del tanque según se muestra. Coloque la armadura de la base debajo del tanque. Fije los tirantes (2) y la armadura de la base en el tanque según se muestra. Repita esto para el lado opuesto.



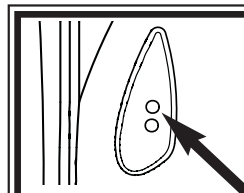
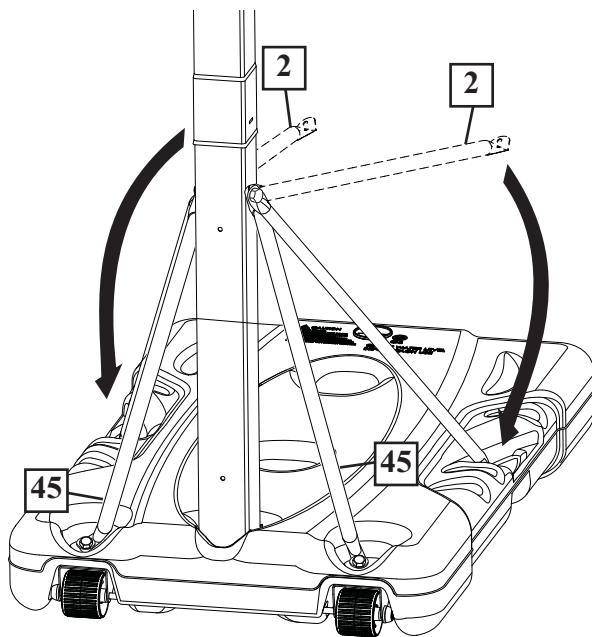
**IMPORTANT!
IMPORTANT!
WICHTIG!
¡IMPORTANTE!**

Do not tighten completely.

Ne serrez pas la visserie à fond.

Die Befestigungsteile nicht fest anziehen.

No apriete completamente el herraje.



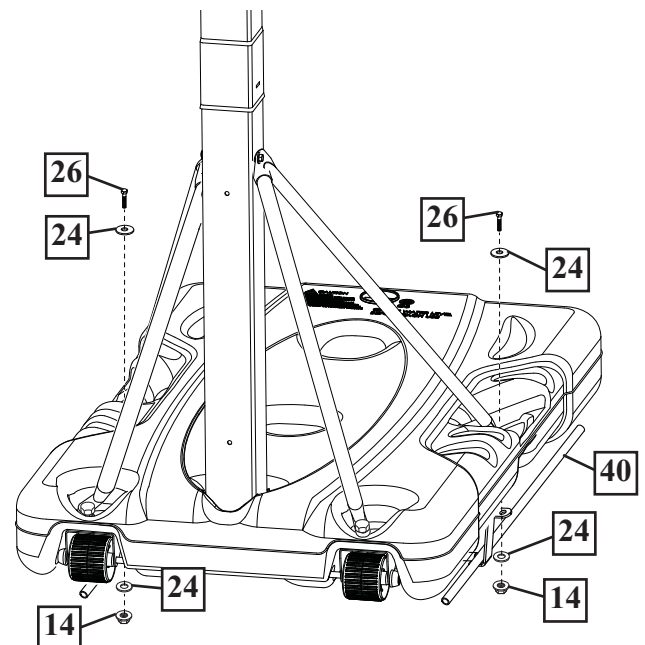
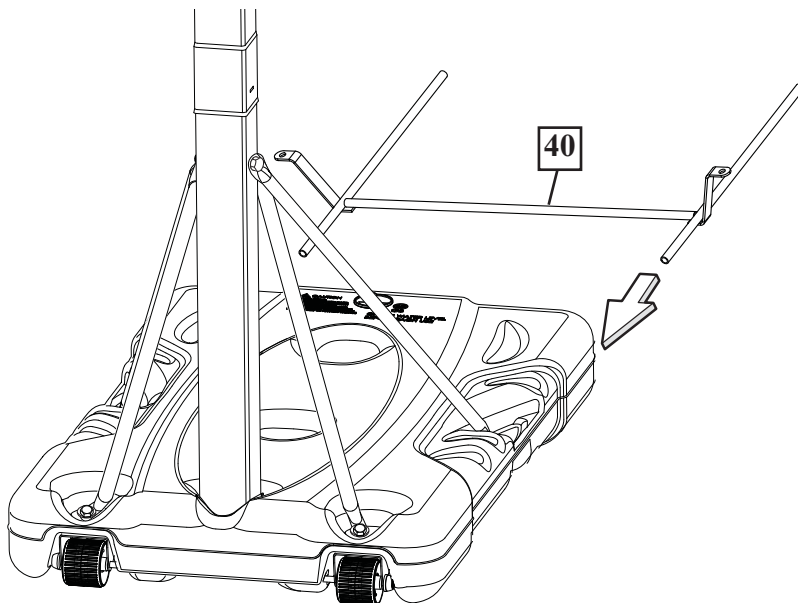
**IMPORTANT!
IMPORTANT!
WICHTIG!
¡IMPORTANTE!**

The support struts (2) **MUST** be attached to the base through the **REAR** holes.

Les entretoises de support (2) **DOIVENT** être montées sur le socle à travers les trous **ARRIÈRES**.

Die Stützstreben (2) **MÜSSEN** durch die **HINTEREN** Löcher an der Basis angebracht werden.

Los puntales de soporte (2) **DEBEN** ser fijados a la base a través de los orificios posteriores

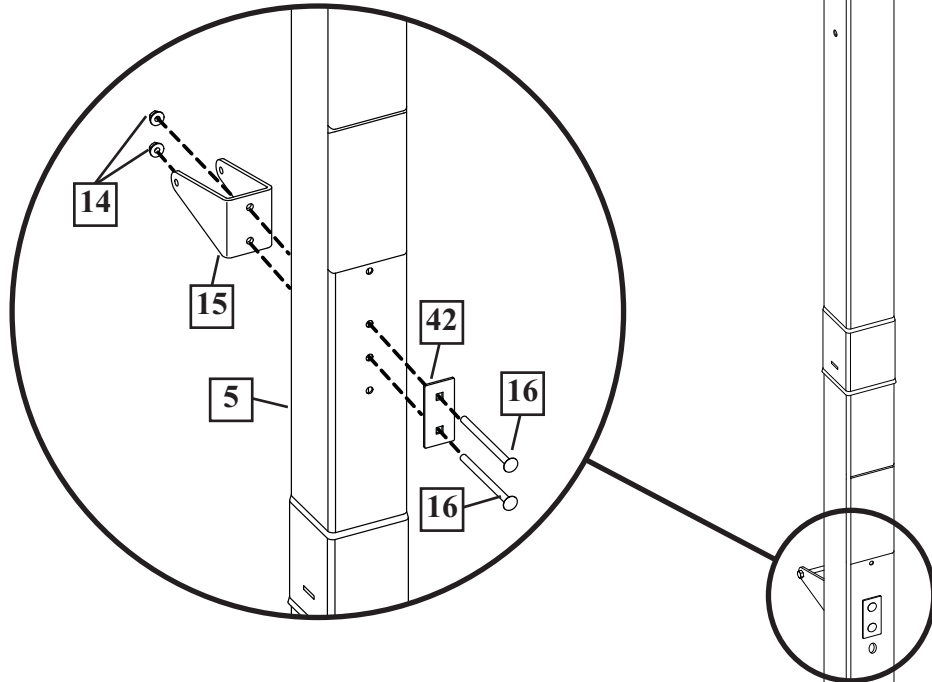


9. Install pole mount bracket (15) and reinforcement bracket (42) with carriage bolts (16) as shown. Tighten flange nuts (14) completely.

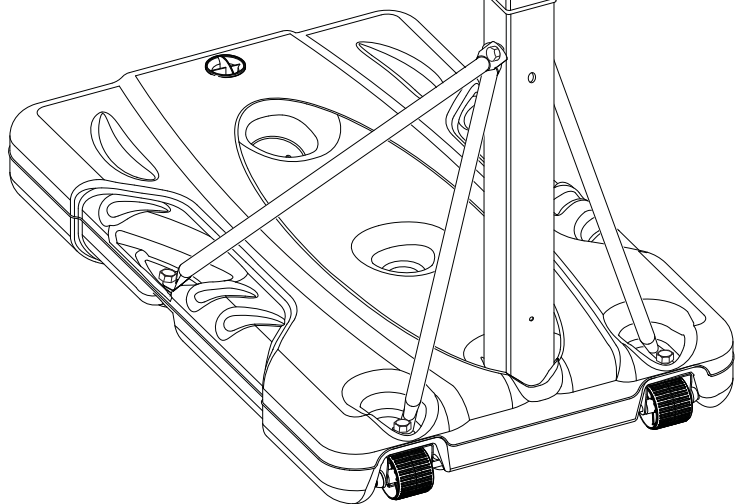
Installez le support du poteau (15) et le support de renforcement (42) à l'aide des boulons ordinaires (16), comme illustré. Serrez à fond les écrous à bride (14).

Die Stangenmontagehalterung (15) und Verstärkungshalterung (42) wie gezeigt mit Schlossschrauben (16) befestigen. Die Flanschmutter (14) fest anziehen.

Instale el soporte de montaje del poste (15) y el soporte de refuerzo (42) con los pernos cabeza de carro (16) como se muestra. Apriete completamente las tuercas de brida (14).



	IMPORTANT! IMPORTANT! WICHTIG! ¡IMPORTANTE!	
DO NOT OVER TIGHTEN! NE SERREZ PAS TROP! NICHT ZU FEST ANZIEHEN! ¡NO APRIETE EXCESIVAMENTE!		

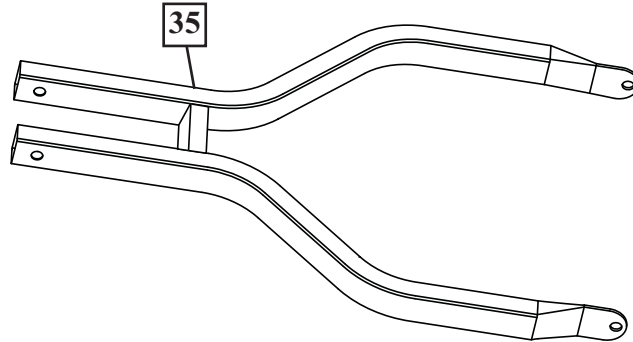
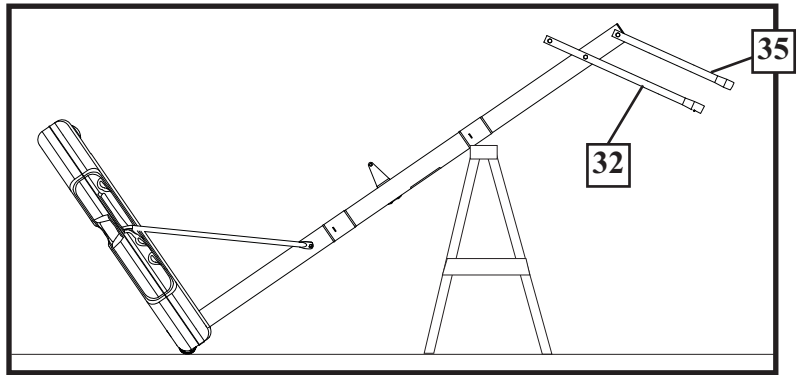


10. Securely rest the assembly on sawhorse. Identify elevator tubes (32 and 35).

Posez l'ensemble sur un banc de sciage. Identifiez les tubes du système élévateur (32 et 35).

Den Aufbau sicher auf dem Sägebock ablegen. Für den nächsten Arbeitsschritt werden die Verlängerungsrohre (32 und 35) benötigt.

Haga descansar seguramente el conjunto en un caballete. Identifique los tubos elevadores (32 y 35).



**Upper Elevator tube / Tube supérieur du système élévateur
Oberes Verlängerungsrohr / Tubo elevador superior**

Toward Pole

Toward Board

Vers le poteau

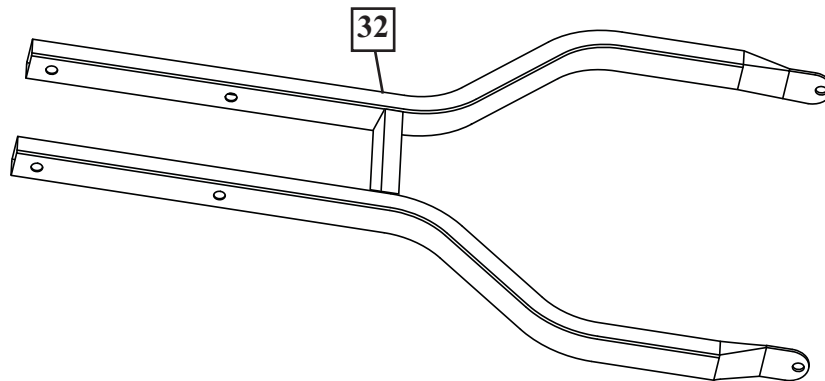
Vers le panneau

Zur Stange hin

Zur Korbwand hin

Hacia el poste

Hacia el tablero



**Lower Elevator tube / Tube inférieur du système élévateur
Unteres Verlängerungsrohr / Tubo elevador inferior**



**WARNING
AVERTISSEMENT!
WARNUNG!
¡ADVERTENCIA!**



TWO CAPABLE ADULTS REQUIRED FOR THIS PROCEDURE. FAILURE TO FOLLOW THIS WARNING COULD RESULT IN SERIOUS INJURY AND/OR PROPERTY DAMAGE.

DEUX ADULTES CAPABLES REQUIS POUR CETTE PROCÉDURE. SUIVEZ CET AVERTISSEMENT SOUS PEINE D'ENCOURIR DES BLESSURES GRAVES ET/OU DES DÉGÂTS MATÉRIELS.

DIESER VERFAHRENSSCHRIIT MUSS VON ZWEI DAZU IN DER LAGE BEFINDLICHEN PERSONEN AUSGEFÜHRT WERDEN. EIN MISSACHTEN DIESER WARNUNG KANN ZU SCHWEREN VERLETZUNGEN UND/ODER SACHSCHÄDEN FÜHREN.

SE REQUIEREN DOS ADULTOS CAPACES PARA REALIZAR ESTE PROCEDIMIENTO. SI NO SE OBSERVA ESTA ADVERTENCIA SE PODRÍA OCASIONAR UNA LESIÓN GRAVE Y/O DAÑOS A LA PROPIEDAD.

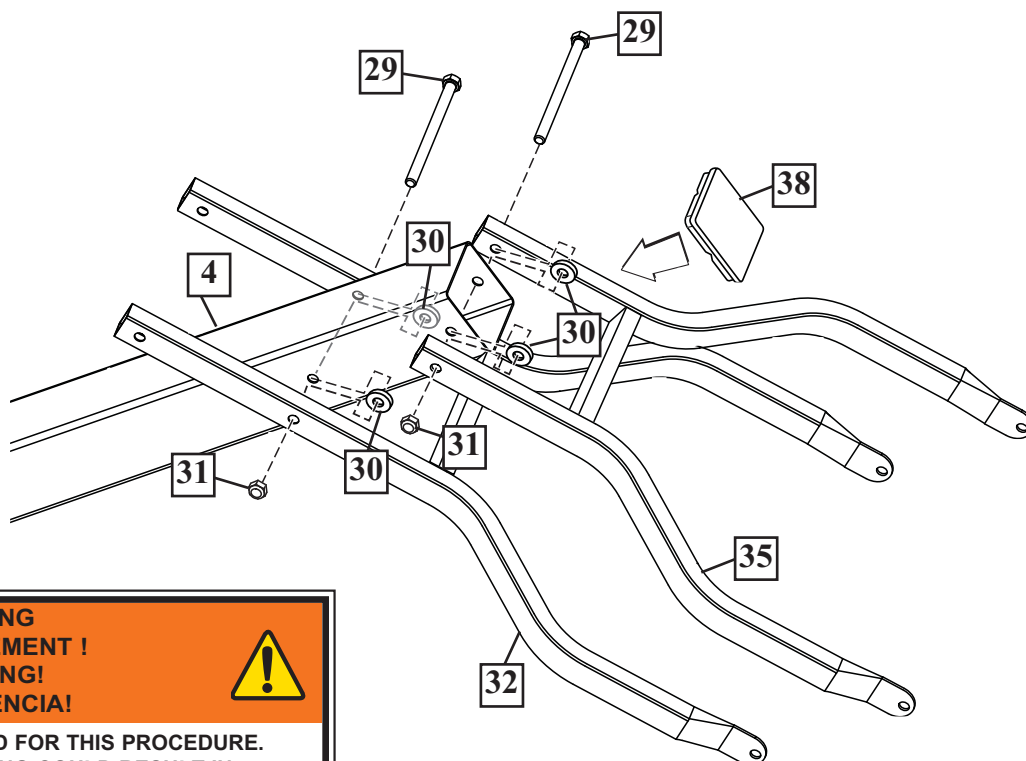
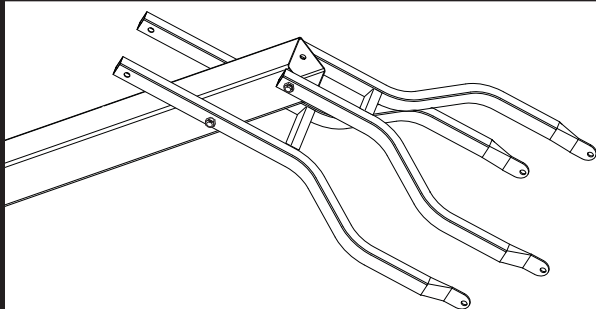
11. While the system is securely resting on the sawhorse. Install elevator tubes (32 and 35) to top pole section (4) as shown. Install pole cap (38) at this time.

Pendant que le système repose bien calé sur le banc de sciage : Installez les tubes du système élévateur (32 et 35) sur la section de poteau supérieure (4), comme illustré. Installez le capuchon du poteau (38).

Nach dem Ablegen des Systems auf dem Sägebock Die Verlängerungsrohre (32 und 35) wie gezeigt am oberen Stangenteil (4) anbringen. Dann die Stangenkappe (38) anbringen.

Mientras el sistema está descansando seguramente en el caballete. Instale los tubos elevadores (32 y 35) en la sección superior del poste (4) como se muestra. En este momento instale la tapa del poste (38).

**COMPLETED ASSEMBLY / ASSEMBLAGE TERMINÉ
FERTIGE MONTAGE / CONJUNTO COMPLETADO**



**WARNING
AVERTISSEMENT !
WARNUNG!
¡ADVERTENCIA!**

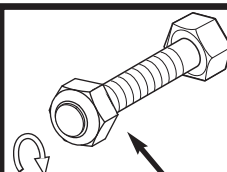


TWO CAPABLE ADULTS REQUIRED FOR THIS PROCEDURE.
FAILURE TO FOLLOW THIS WARNING COULD RESULT IN
SERIOUS INJURY AND/OR PROPERTY DAMAGE.

DEUX ADULTES CAPABLES REQUIS POUR CETTE PROCÉDURE.
SUIVEZ CET AVERTISSEMENT SOUS PEINE D'ENCOURIR DES
BLESSURES GRAVES ET/OU DES DÉGÂTS MATÉRIELS.

DIESER VERFAHRENSSCHRITT MUSS VON ZWEI DAZU IN DER
LAGE BEFINDLICHEN PERSONEN AUSGEFÜHRT WERDEN. EIN
MISSACHTEN DIESER WARNUNG KANN ZU SCHWEREN
VERLETZUNGEN UND/ODER SACHSCHÄDEN FÜHREN.

SE REQUIEREN DOS ADULTOS CAPACES PARA REALIZAR
ESTE PROCEDIMIENTO. SI NO SE OBSERVA ESTA
ADVERTENCIA SE PODRÍA OCASIONAR UNA LESIÓN GRAVE
Y/O DAÑOS A LA PROPIEDAD.



**WARNING!
AVERTISSEMENT!
WARNUNG!
¡ADVERTENCIA!**

TIGHTEN BOLT (29) IN LOCK NUT (31) UNTIL FLUSH (EVEN) WITH LOCK NUT'S
OUTER EDGE.

SERREZ LE BOULON (29) DANS LE CONTRE-ÉCROU (31) JUSQU'À CE QU'IL SE
TROUVE AU MÊME NIVEAU QUE LE BORD EXTÉRIEUR DU CONTRE-ÉCROU.

DIE SCHRAUBE (29) IN DER GEGENMUTTER (31) SO WEIT ANZIEHEN, BIS SIE
BÜNDIG MIT DER AUSSENKANTE DER GEGENMUTTER ABSCHLIESST.

APRIETE EL PERNO (29) EN LA CONTRATUERCA (31) HASTA QUE QUEDE AL RAS
(AL NIVEL) DEL BORDE EXTERNO DE LA CONTRATUERCA.

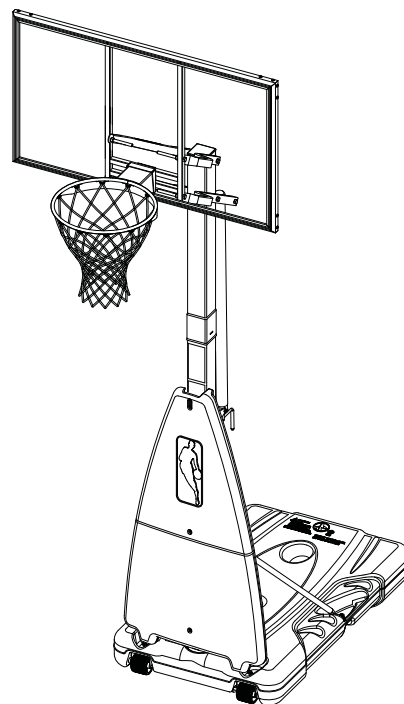
SECTION B: ATTACH THE BACKBOARD
SECTION B: ATTACHEZ LE PANNEAU
BAUABSCHNITT B: ANBRINGEN DER KORBWAND
SECCIÓN B: CONECTE EL RESPALDO

This is what your system will look like when you've finished this section.

Voici à quoi ressemblera votre système lorsque vous en aurez fini avec cette section.

So sieht das System aus, wenn Sie mit diesem Bauabschnitt fertig sind.

Así es como se verá su sistema cuando haya terminado esta sección.



TOOLS REQUIRED FOR THIS SECTION
OUTILS REQUIS POUR CETTE SECTION
FÜR DIESEN BAUABSCHNITT BENÖTIGTES WERKZEUG
HERRAMIENTAS REQUERIDAS PARA ESTA SECCIÓN

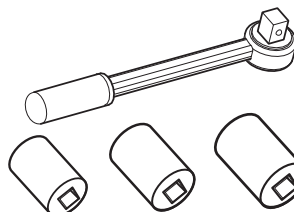
- (2) Wrenches
- (2) Clés
- (2) Schraubenschlüssel
- (2) Llaves



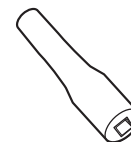
1/2" 9/16" 3/4"

AND/OR
ET/OU
UND/ODER
Y/O

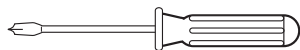
- (2) Socket Wrenches and Sockets
- (2) Clés à douilles et douilles
- (2) Steckschlüssel und Einsätze
- (2) Llaves de tuercas de boca tubular y casquillos de



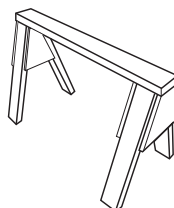
1/2" 9/16" 3/4"



Extension
Extension de douille
Einsatz mit Verlängerung
Extensión de casquillo



Phillips-Head Screwdriver
un tournevis cruciforme
ein Kreuzschlitzschraubenzieher
un destornillador Phillips



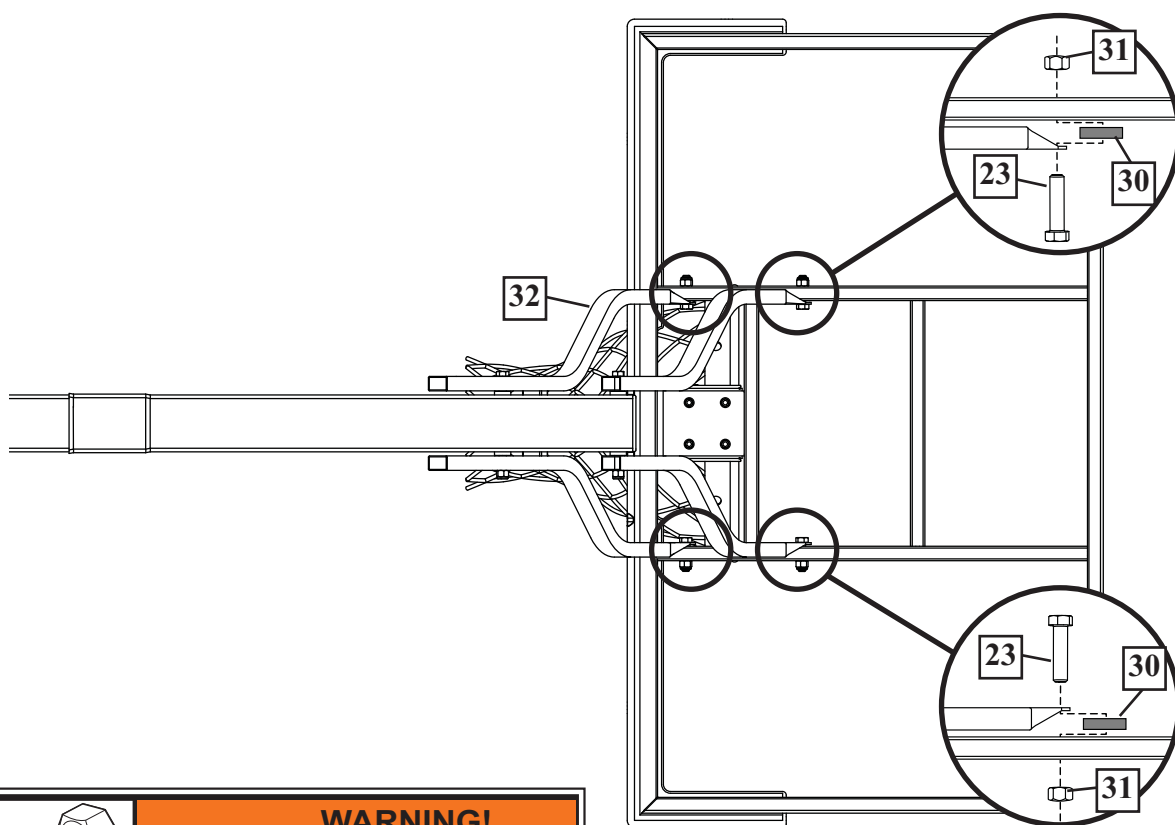
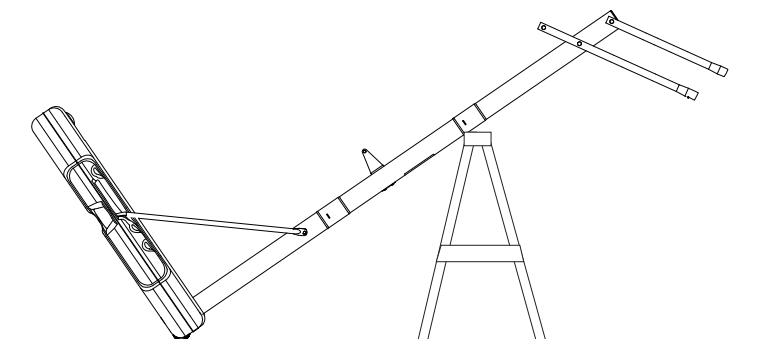
Sawhorse or Support Table
Table de soutien
Sägebock oder Stütztisch
Caballete o tabla de apoyo

1. While still supported on sawhorse. Attach elevator tubes (32, 35) to backboard using spacers (30), bolts (23), and nuts (31) as shown.

Toujours sur le banc de sciage: Attachez le tubes du système élévateur (32, 35) au panneau à l'aide des entretoises (30), des boulons (23) et des écrous (31), comme illustré.

Den Aufbau auf dem Sägebock liegen lassen und wie folgt vorgehen: Die Verlängerungsröhre (32, 35) mit den Abstandsstücken (30), Schrauben (23) und Muttern (31) wie gezeigt an der Korbwand befestigen.

Mientras tenga el poste apoyado en el caballete. Conecte los tubos elevadores (32, 35) en el respaldo usando separadores (30), pernos (23) y tuercas (31) como se muestra.




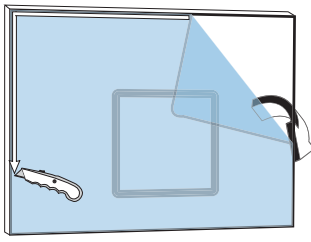
	<p>WARNING! AVERTISSEMENT! WARNUNG! ¡ADVERTENCIA!</p>
<p>TIGHTEN BOLT (29) IN LOCK NUT (31) UNTIL FLUSH (EVEN) WITH LOCK NUT'S OUTER EDGE.</p>	
<p>SERREZ LE BOULON (29) DANS LE CONTRE-ÉCROU (31) JUSQU'À CE QU'IL SE TROUVE AU MÊME NIVEAU QUE LE BORD EXTÉRIEUR DU CONTRE-ÉCROU.</p>	
<p>DIE SCHRAUBE (29) IN DER GEGENMUTTER (31) SO WEIT ANZIEHEN, BIS SIE BÜNDIG MIT DER AUSSENKANTE DER GEGENMUTTER ABSCHLIESST.</p>	
<p>APRIETE EL PERNO (29) EN LA CONTRATUERCA (31) HASTA QUE QUEDE AL RAS (AL NIVEL) DEL BORDE EXTERNO DE LA CONTRATUERCA.</p>	


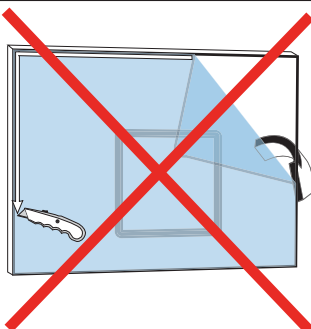
2. Insert T-bolt (48) into Slam Jam bracket (47) then, attach that assembly to board using bolts (26) and nuts (14).

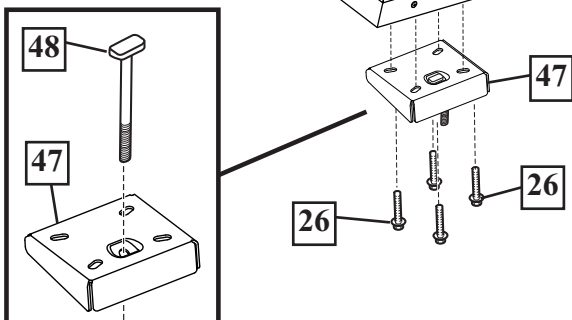
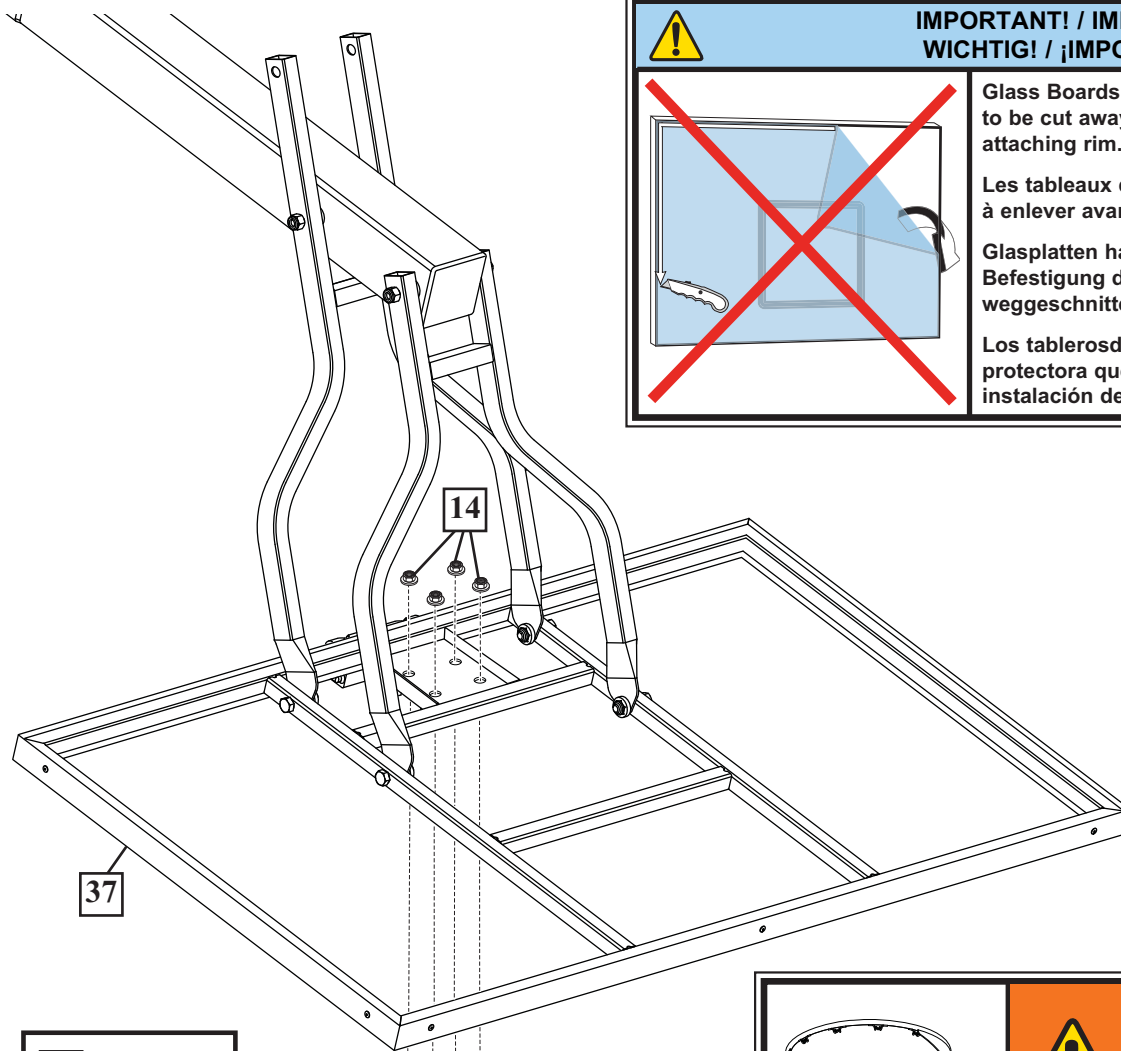
Insérez le boulon en T (48) dans le support de Slam Jam (47), puis attachez l'ensemble au panneau à l'aide des boulons (26) et des écrous (14).

Die T-Nutenschraube (48) in die Slam Jam-Halterung (47) einsetzen. Dann diese Baugruppe mit Schrauben (26) und Muttern (14) an der Korbwand befestigen.

Introduzca en perno en T (48) en el soporte Slam Jam (47), luego conecte ese conjunto en el tablero usando los pernos (26) y tuercas (14).

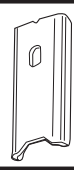
IMPORTANT! / IMPORTANT! WICHTIG! / ¡IMPORTANTE!	
	
	<p>Carefully cut and peel protective film away from board prior to attaching rim.</p> <p>Coupez et décollez avec précaution le film de protection du panneau avant d'attacher le cerceau.</p> <p>Die Schutzfolie vorsichtig aufschneiden und vor dem Anbringen des Korbrands von der Wand abziehen.</p> <p>Cuidadosamente corte y desprenda la película protectora del tablero antes de instalar el borde.</p>

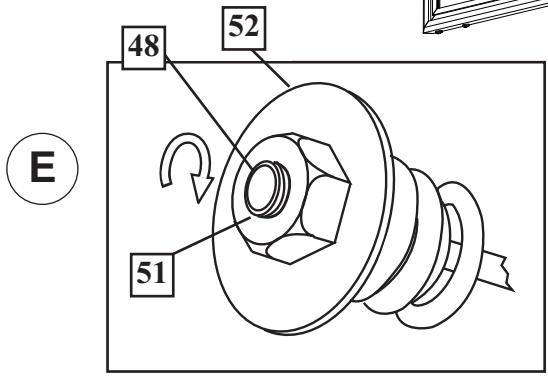
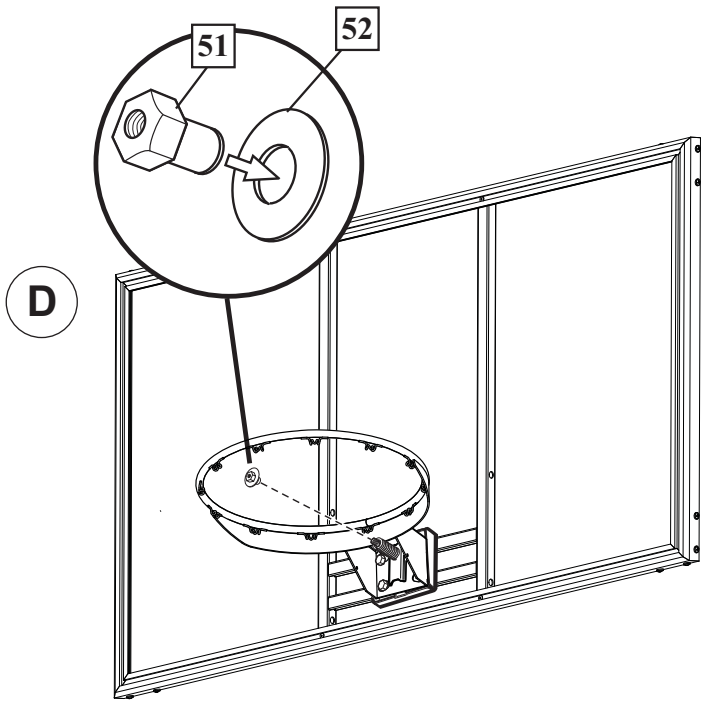
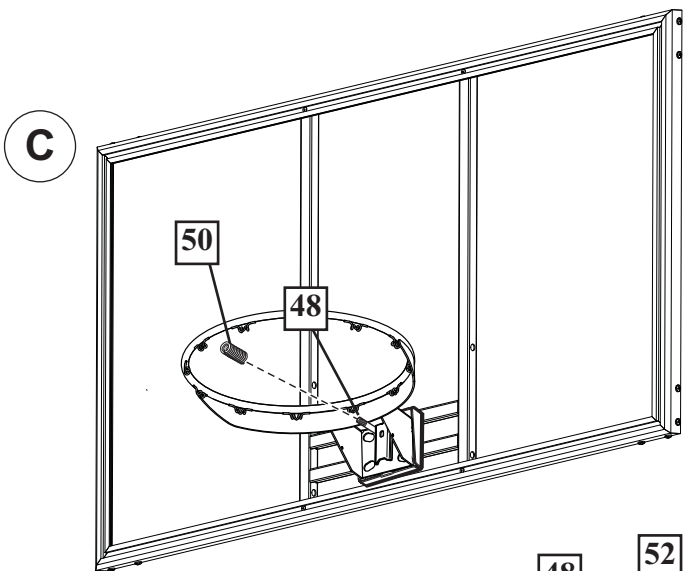
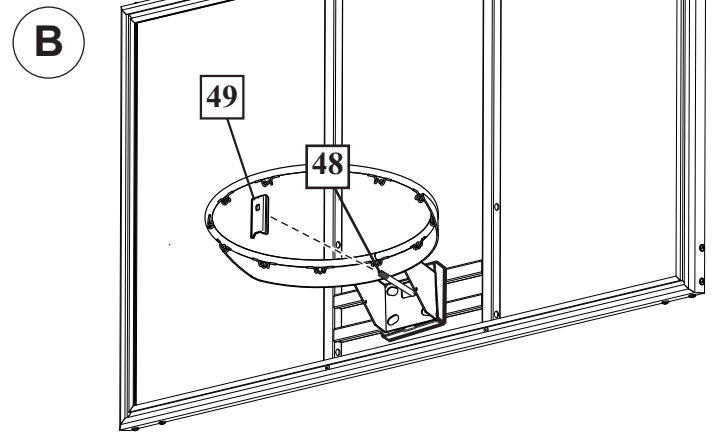
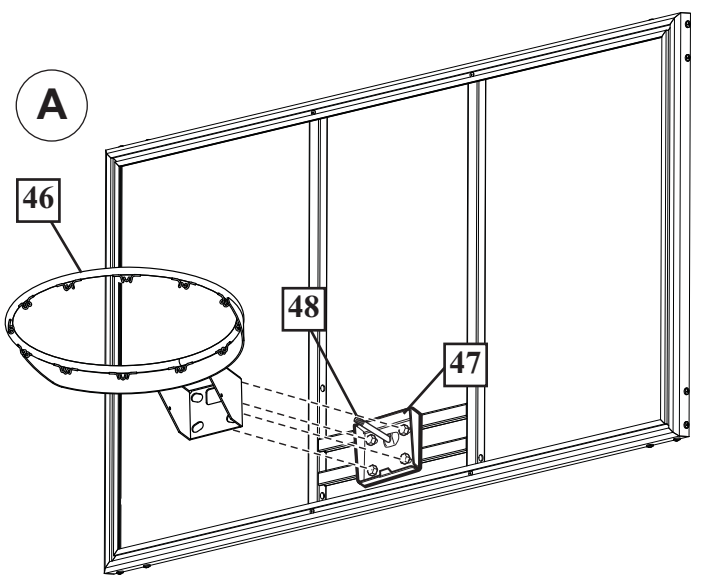
IMPORTANT! / IMPORTANT! WICHTIG! / ¡IMPORTANTE!	
	
	<p>Glass Boards DO NOT have a film that needs to be cut away from the board prior to attaching rim.</p> <p>Les tableaux de verre N'ONT PAS de pèllicule à enlever avant de les fixer au panier.</p> <p>Glasplatten haben KEINE Folie, die vor der Befestigung der Platte an Kranz weggeschnitten werden müsste.</p> <p>Los tablerosde vidrio NO tienen una capa protectora que deba ser cortada previa a la instalación del aro.</p>



	WARNING! AVERTISSEMENT! WARNUNG! ¡ADVERTENCIA!
	
<p>INSTALL RIM USING HAND TOOLS ONLY!</p> <p>INSTALLEZ LE PANIER AVEC DES OUTILS MANUELS SEULEMENT!</p> <p>INSTALLIEREN SIE DEN KRANZ NUR MIT HANDWERKZEUGEN!</p> <p>INSTALAR EL ARO SOLAMENTE CON HERRAMIENTAS DE MANO!</p>	

3.

NOTE: REMARQUE: HINWEIS: NOTA:	
 49	ORIENTATION OF BRACKET ORIENTATION DU SUPPORT AUSRICHTUNG DER HALTERUNG ORIENTACIÓN DEL SOPORTE



Install Slam Jam Rim to Backboard

- A. Fit rim (46) securely into bracket (47) as shown. Allow T-bolt (48) to slip through center hole in rim (46).
- B. Install reinforcement bracket (49) onto T-bolt (48) as shown.
- C. Install spring (50) onto T-bolt (48) as shown.
- D. Install special nut (51) and washer (52) onto T-bolt (48).
- E. Tighten nut (51) until flush with end of T-bolt (48).

Installez le cerceau Slam Jam sur le panneau.

- A. Calez bien le cerceau (46) dans le support (47), comme illustré. Laissez glisser le boulon à T (48) à travers le trou central du cerceau (46).
- B. Installez le support de renforcement (49) sur le boulon à T (48), comme illustré.
- C. Installez le ressort (50) sur le boulon à T (48), comme illustré.
- D. Installez l'écrou spécial (51) et la rondelle (52) sur le boulon à T (48).
- E. Serrez l'écrou (51) jusqu'à ce qu'il se trouve au même niveau que l'extrémité du boulon à T (48).

Den Slam Jam-Korbrand an der Korbwand befestigen.

- A. Den Korbrand (46) wie gezeigt in die Halterung (47) einsetzen. Die T-Nutenschraube (48) gleitet durch das mittlere Loch im Korbrand (46).
- B. Die Verstärkungshalterung (49) wie gezeigt über die T-Nutenschraube (48) schieben.
- C. Die Feder (50) wie gezeigt auf der T-Nutenschraube (48) anbringen.
- D. Die Spezialmutter (51) und Unterlegscheibe (52) auf der T-Nutenschraube (48) anbringen.
- E. Die Mutter (51) anziehen, bis sie bündig mit dem Ende der T-Nutenschraube (48) abschließt.

Instale el borde Slam Jam en el respaldo

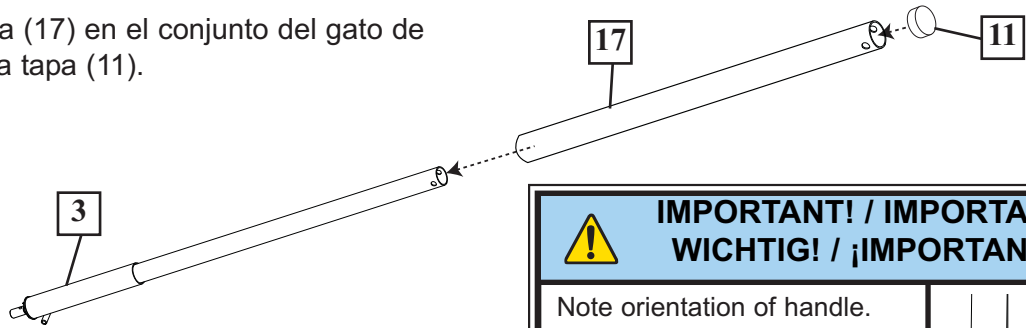
- A. Ajuste el borde (46) seguramente en el soporte (477) como se muestra. Permita que el perno en "T" (48) se deslice a través del orificio central del borde (46).
- B. Instale el soporte de refuerzo (49) en el perno "T" (48) como se muestra.
- C. Instale el resorte (50) en el perno T (48) como se muestra.
- D. Instale la tuerca especial (51) y la arandela (52) en el perno T (48).
- E. Apriete la tuerca (51) hasta que quede al ras del extremo del perno T (48).

4. Place cover (17) onto screw-jack assembly (3). Install cap (11).

Placez le couvercle (17) sur le cric à vis (3). Installez le capuchon du poteau (11).

A. Die Abdeckung (17) auf der Schraubenheber-Baugruppe (3) anbringen. Die Kappe (11) aufsetzen.

Coloque la cubierta (17) en el conjunto del gato de rosca (3). Instale la tapa (11).



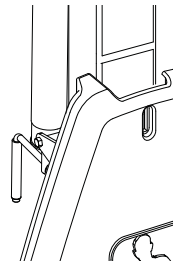
**IMPORTANT! / IMPORTANT!
WICHTIG! / ¡IMPORTANTE!**

Note orientation of handle.

Notez l'orientation de la poignée.

Die Ausrichtung des Griffes beachten.

Note la orientación de la manija.

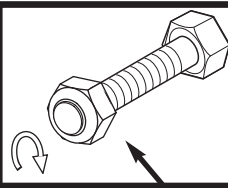


B. Install handle assembly (3, 17 and 11) to lower elevator tubes (32) using bolt (29), spacers (36), and nut (31) as shown.

Installez la poignée (3, 17 et 11) sur les tubes inférieurs du système élévateur (32) en utilisant le boulon (29), les entretoises (36) et l'écrou (31), comme illustré.

Die Griffereinheit (3, 17 und 11) wie gezeigt mit Schraube (29), Abstandsstücken (36) und Mutter (31) an den unteren Verlängerungsrohren (32) anbringen.

Instale el conjunto de la manija (3, 17 y 11) en los tubos elevadores inferiores (32) usando el perno (29), separadores (36) y la tuerca (31) como se muestra.



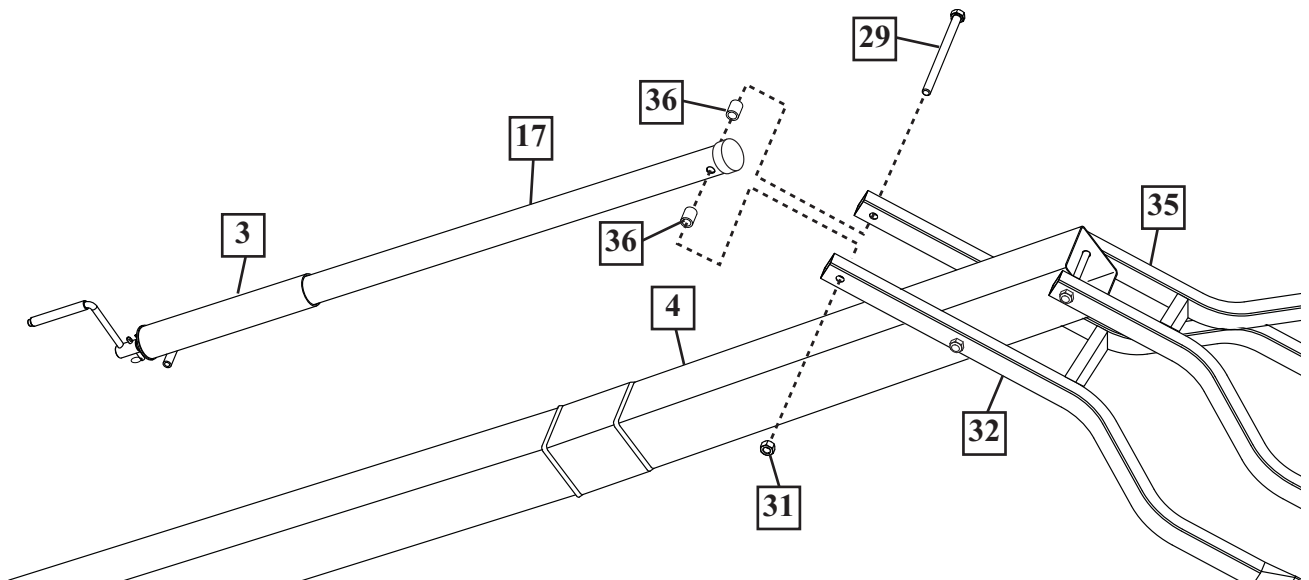
**WARNING!
AVERTISSEMENT!
WARNUNG!
¡ADVERTENCIA!**

TIGHTEN BOLT (29) IN LOCK NUT (31) UNTIL FLUSH (EVEN) WITH LOCK NUT'S OUTER EDGE.

SERREZ LE BOULON (29) DANS LE CONTRE-ÉCROU (31) JUSQU'À CE QU'IL SE TROUVE AU MÊME NIVEAU QUE LE BORD EXTÉRIEUR DU CONTRE-ÉCROU.

DIE SCHRAUBE (29) IN DER GEGENMUTTER (31) SO WEIT ANZIEHEN, BIS SIE BÜNDIG MIT DER AUSSENKANTE DER GEGENMUTTER ABSCHLIESST.

APRIETE EL PERNO (29) EN LA CONTRATUERCA (31) HASTA QUE QUEDE AL RAS (AL NIVEL) DEL BORDE EXTERNO DE LA CONTRATUERCA.

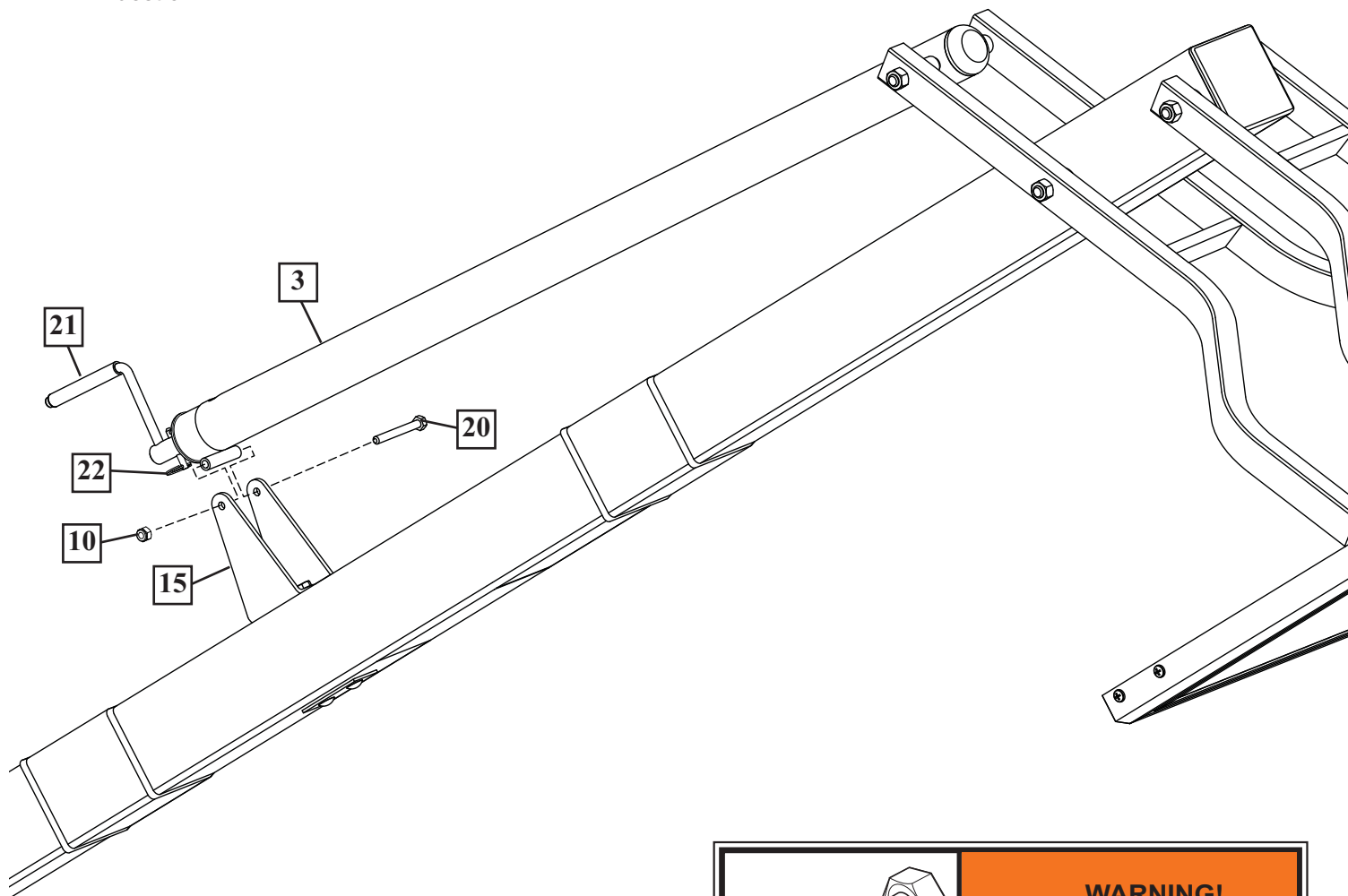


5. Secure the handle assembly to pole bracket (15) using bolt (20) and nut (10) as shown.

Fixez l'ensemble de la poignée au support de poteau (15) à l'aide du boulon (20) et de l'écrou (10), comme illustré.

Die Griffbaugruppe wie gezeigt mit Schraube (20) und Mutter (10) an der Stangenhalterung (15) befestigen.

Asegure el conjunto de la manija en el soporte del poste (15) usando un perno (20) y una tuerca (10) como se muestra.



	NOTE: / REMARQUE: HINWEIS: / NOTA:
	<p>Before going on to next step, set adjustable system assembly to the 10' (3.05 m) setting.</p> <p>Avant de passer à l'étape suivante, réglez le système réglable à 3,05 m.</p> <p>Bevor zum nächsten Schritt übergegangen wird, ist das Einstellsystem auf die 3,05-m-(10-Fuß)-Markierung einzustellen.</p> <p>Antes de continuar con el siguiente paso, coloque el conjunto del sistema ajustable a una altura de 3,05 m (10').</p>

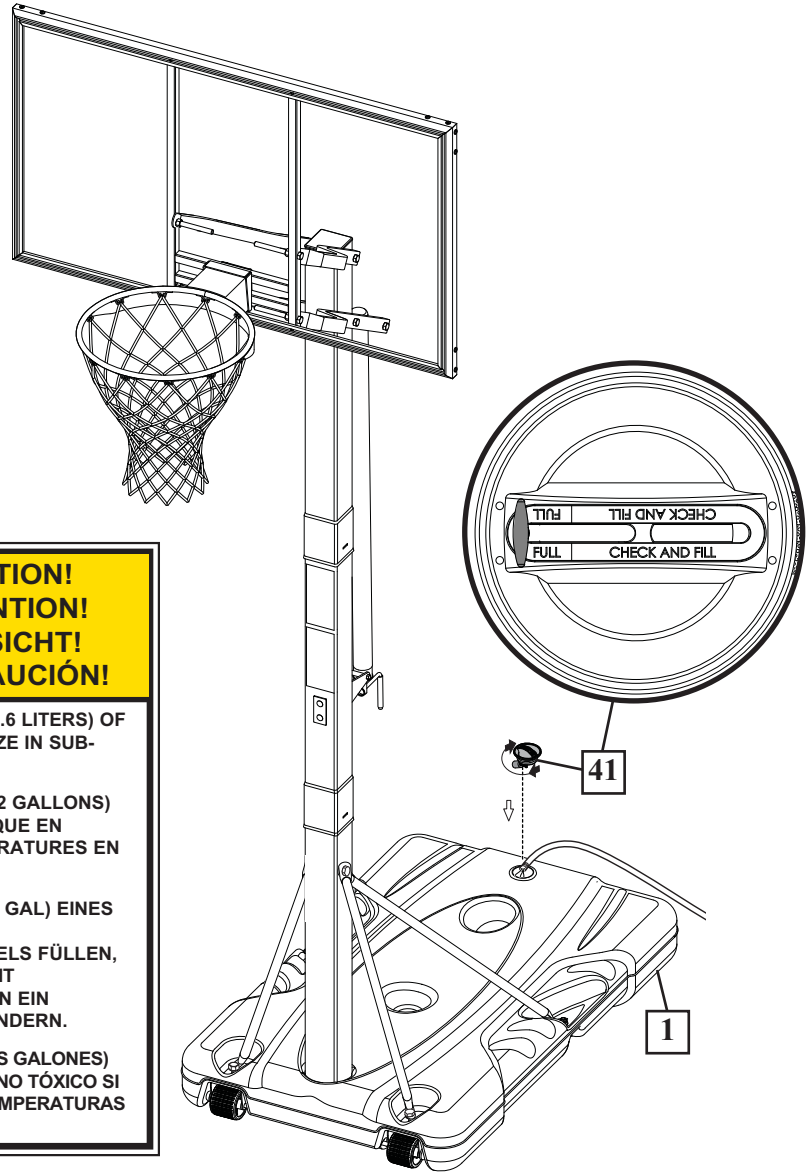
	WARNING! AVERTISSEMENT! WARNUNG! ¡ADVERTENCIA!
TIGHTEN BOLT (20) IN LOCK NUT (14) UNTIL FLUSH (EVEN) WITH LOCK NUT'S OUTER EDGE.	
SERREZ LE BOULON (20) DANS LE CONTRE-ÉCROU (14) JUSQU'À CE QU'IL SE TROUVE AU MÊME NIVEAU QUE LE BORD EXTÉRIEUR DU CONTRE-ÉCROU.	
DIE SCHRAUBE (20) IN DER GEGENMUTTER (14) SO WEIT ANZIEHEN, BIS SIE BÜNDIG MIT DER AUSSENKANTE DER GEGENMUTTER ABSCHLIESST.	
APRIETE EL PERNO (20) EN LA CONTRATUERCA (14) HASTA QUE QUEDE AL RAS (AL NIVEL) DEL BORDE EXTERNO DE LA CONTRATUERCA.	

6. Roll completed assembly to desired position. Fill tank with water (approx. 40 gallons (151 Liters)) or sand (approx. 475 lbs. (216 kg)) and rotate the cap (41) into base (1).

Faites rouler l'ensemble jusqu'à la position désirée. Remplissez le réservoir d'eau (151 litres environ) ou de sable (216 kg environ) et installez le bouchon (41).

Den fertigen Aufbau an die gewünschte Position rollen. Den Tank mit Wasser (ca. 151 l [40 US-Gallonen]) oder Sand (ca. 216 kg [475 lbs]) füllen und den Tankdeckel (41) aufschrauben lassen.

Ruede el conjunto completo a la posición deseada. Llene el tanque con agua (aproximadamente 40 galones (151 litros)) o con arena (aproximadamente 475 libras (216 kg)) y conecte a presión la tapa (41) en su lugar.



WARNING!
AVERTISSEMENT!
WARNUNG!
¡ADVERTENCIA!



DO NOT LEAVE ASSEMBLY UNATTENDED WHEN EMPTY; IT MAY TIP OVER.

NE LAISSEZ PAS L'ENSEMBLE SANS SURVEILLANCE LORSQU'IL EST VIDE, CAR IL RISQUE DE BASCULER.

DIE VORRICHTUNG IM LEEREN ZUSTAND NICHT UNBEAUFICHTIGT LASSEN, DA SIE UMGIPPEN KÖNNTE.

NO DEJE EL CONJUNTO DESATENDIDO CUANDO ESTÉ VACÍO, YA QUE SE PUEDE LADEAR.

NOTE:
REMARQUE:
HINWEIS:
NOTA:




IF USING SAND: 2 GALLONS OF ANTI-FREEZE IS NOT REQUIRED.

AVEC DU SABLE: LES HUIT LITRES D'ANTIGEL SONT INUTILES.

BEI VERWENDUNG VON SAND: KEINE ZUSÄTZLICHEN 7,6 L (2 GAL) GEFRIERSCHUTZMITTEL EINFÜLLEN.

SI SE USA ARENA: NO SE REQUIERE EL USO DE 2 GALONES DE ANTICONGELANTE.

CAUTION!
ATTENTION!
VORSICHT!
¡PRECAUCIÓN!



ADD TWO GALLONS (7.6 LITERS) OF NON-TOXIC ANTIFREEZE IN SUB-FREEZING CLIMATES.

AJOUTEZ 7,6 LITRES (2 GALLONS) D'ANTIGEL NON TOXIQUE EN PRÉVISION DE TEMPÉRATURES EN DESSOUS DE 0.

DEN TANK MIT 7,6 L (2 GAL) EINES UNGIFTIGEN GEFRIERSCHUTZMITTELS FÜLLEN, UM IN KLIMAZONEN MIT FROSTTEMPERATUREN EIN GEFRIEREN ZU VERHINDERN.

AÑADA 7.6 LITROS (DOS GALONES) DE ANTICONGELANTE NO TÓXICO SI EL CLIMA ALCANZA TEMPERATURAS DE CONGELAMIENTO.

WARNING! / AVERTISSEMENT! / WARNUNG! / ¡ADVERTENCIA!





Cap (41) MUST be tightened COMPLETELY and SECURELY to prevent leakage. CHECK WATER LEVEL BEFORE EACH USE! FAILURE TO FOLLOW THIS WARNING COULD RESULT IN SERIOUS INJURY AND/OR PROPERTY DAMAGE.

Le bouchon (41) DOIT être serré À FOND pour éviter les fuites. VÉRIFIEZ LE NIVEAU D'EAU AVANT CHAQUE UTILISATION! SUIVEZ CET AVERTISSEMENT SOUS PEINE D'ENCOURIR DES BLESSURES GRAVES ET/OU DES DÉGÂTS MATÉRIELS.

Der Schraubverschluss (41) MUSS VOLLSTÄNDIG und FEST aufgeschraubt werden, um Lecks zu verhindern. DEN WASSERSTAND VOR JEDEM GEBRAUCH ÜBERPRÜFEN! EIN MISSACHTEN DIESER WARNUNG KANN ZU SCHWEREN VERLETZUNGEN UND/ODER SACHSCHÄDEN FÜHREN.

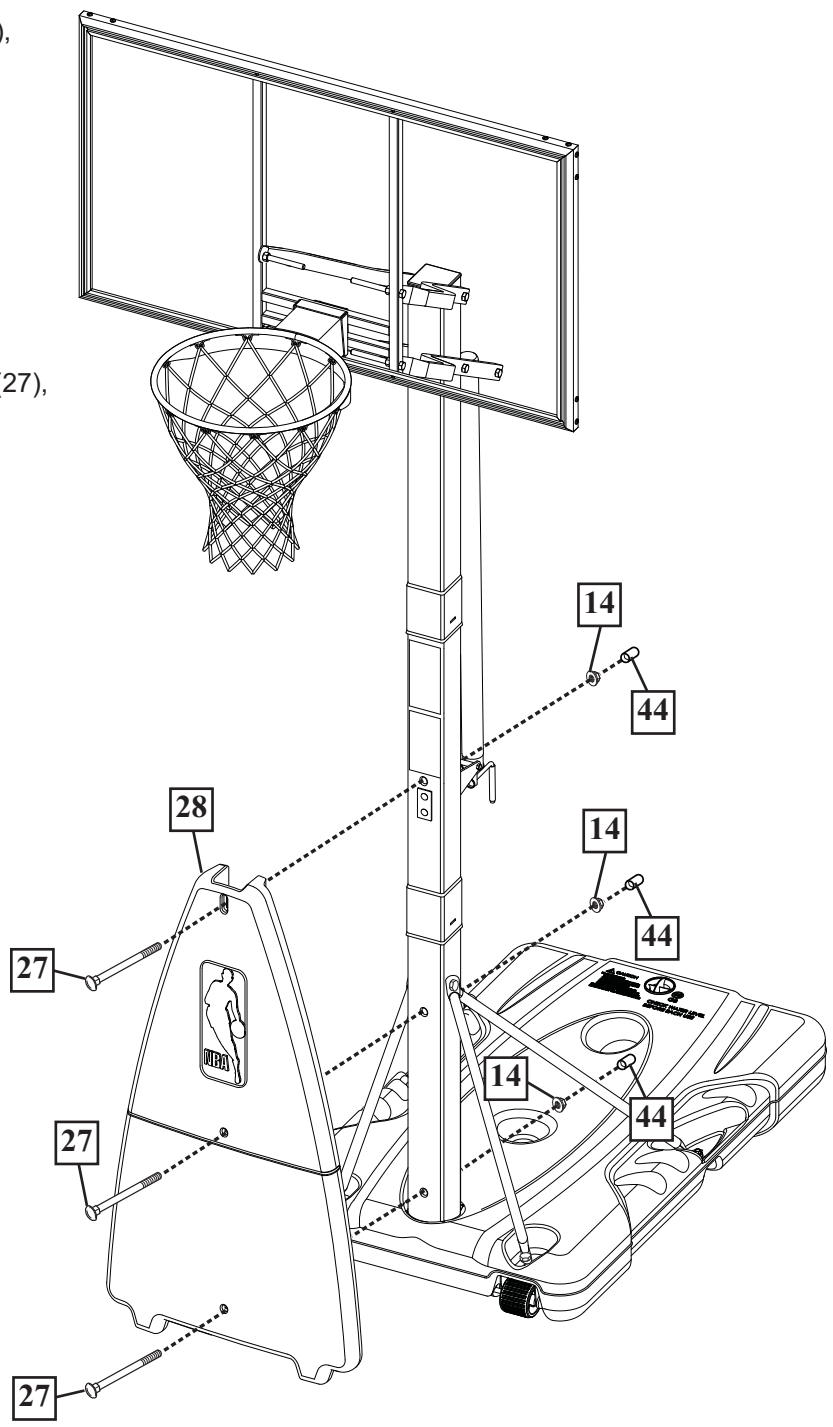
La tapa (41) DEBE estar COMPLETA y SEGURAMENTE apretada para evitar fugas. REVISE EL NIVEL DEL AGUA ANTES DE CADA USO. SI NO SE OBSERVA ESTA ADVERTENCIA SE PODRÍA OCASIONAR UNA LESIÓN GRAVE Y/O DAÑOS A LA PROPIEDAD.

7. Attach stadium pad (28) to pole using bolts (27), nuts (14), and vinyl covers (44).

Fixez le tapis de stade (28) au poteau avec les boulons (27), les écrous (14) et les couverts de vinyl(44).

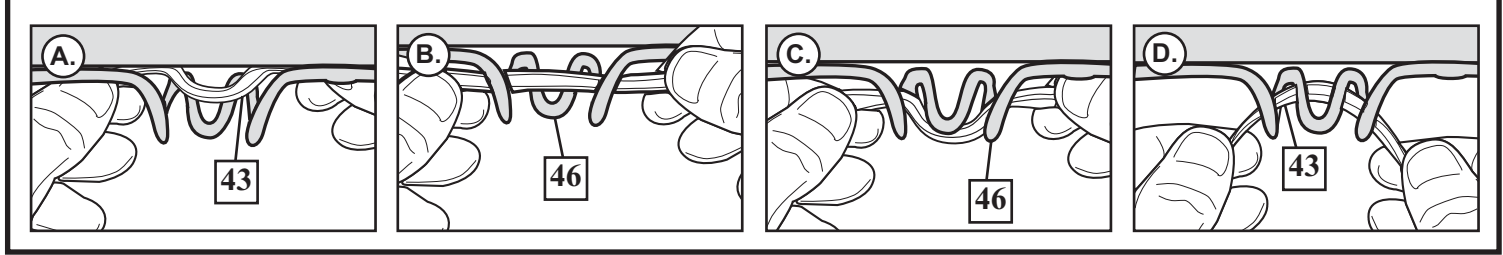
Befestigen Sie das Stadiumpad (29) mit den Bolzen (27), Muttern (14) und Vinylabdeckungen (44) am Pfosten.

Fijar el protector (28) al poste usando tornillos (27), tuercas (14) y cubiertas de vinilo (44)



8. Install net (43). / Installez le filet (43). / Das Netz (43) anbringen. / Instale la red (43).

OUTSIDE VIEW / VUE EXTÉRIEURE / AUSSENANSICHT / VISTA EXTERNA



9. Apply Height Adjustment and Moving Label (33) to front of pole, where it is clearly visible.

Appelez l'étiquette de réglage de la hauteur et de déplacement (33) sur l'avant du poteau, à un endroit bien visible.

Den Höheneinstell- und Transportaufkleber (33) gut sichtbar an der Vorderseite der Stange anbringen.

Aplique la etiqueta de ajuste de la altura y movimiento (33) en la parte frontal del poste, en donde quede claramente visible.

CAUTION! / ATTENTION!
VORSICHT! / ¡PRECAUCIÓN!

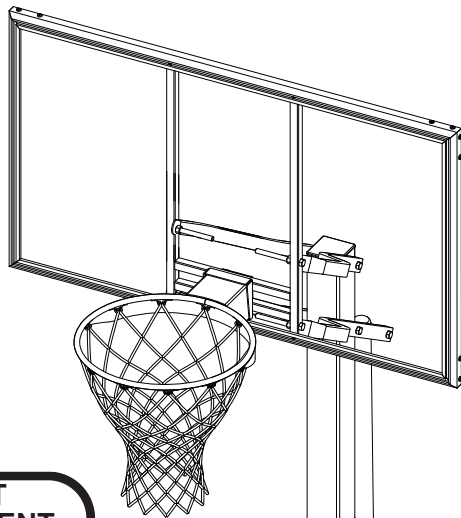


DO NOT OVER-CRANK HANDLE BEYOND THE MANUFACTURED HEIGHT-INDICATOR RANGE OF 7-1/2 - 10 FEET. DAMAGE MAY BE CAUSED TO THE SCREW JACK'S INTERNAL ADJUSTMENT MECHANISM IF ADJUSTED OVER 10 OR UNDER 7-1/2 FEET.

NE TOURNEZ PAS LA MANIVELLE PLUS QUE LES RECOMMANDATIONS DE HAUTEUR DE LA MANUFACTURE; 7-1/2 - 10 PIEDS. ON POURRAIT ABÎMER LES MÉCANISMES D'AJUSTEMENT INTÉRIEURS DU CRIC VISE SI ON AJUSTE PLUS QUE 10 PIEDS OU MOINS QUE 7-1/2 PIEDS.

KURBELN SIE DEN GRIFF NICHT ÜBER DEN FESTGESETZTEN HÖHENBEREICH VON 7-1/2 - 19 FUß HINAUS. BEI EINER HÖHEREN EINSTELLUNG ALS 10 ODER NIEDRIGEREN EINSTELLUNG ALS 7-1/2 FUß KANN ES ZU SCHÄDEN DER INNEREN EINPASSUNG DES SCHRAUBENGWINDES FÜHREN.

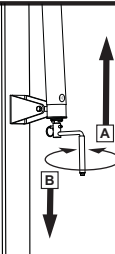
NO FORZAR LA MANIVELA MÁS ALLÁ DEL RANGO INDICADO POR EL FABRICANTE (ENTRE 7-1/2 - 10 PIES). CIERTOS DAÑOS PUEDEN SER CAUSADOS AL TORNILLO DEL MECANISMO INTERNO DE AJUSTE DEL ELEVADOR SI SE AJUSTA LA ALTURA POR ENCIMA DE 10 PIES O POR DEBAJO DE LOS 7-1/2 PIES.



HEIGHT ADJUSTMENT

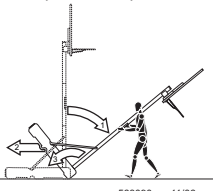
Rotate crank handle to raise and lower backboard.

Do not over crank handle beyond the manufactured height indicator range of 7-1/2 - 10 feet. Damage may be caused to the screw jack's internal adjustment mechanism if adjusted over 10 or under 7-1/2 feet.



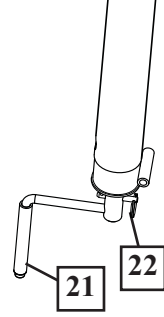
MOVING SYSTEM

1. While holding pole, rotate basketball system forward until wheels engage with ground.
2. Move basketball system to desired location.
3. Carefully rotate basketball system upright.
4. Check system for stability.



568090 11/06

NOTE: / REMARQUE:
HINWEIS: / NOTA:



Handle (21) can be removed and stored by removing pin (22).

La manivela (21) peut être enlevée pour ranger en enlevant la cheville (22).

Der Griff (21) kann durch den Demontagepin (23) entfernt und abgelegt werden.

La manivela (21) puede ser retirada y guardada mediante la remoción del pasador (22).

CAUTION! / ATTENTION!
VORSICHT! / ¡PRECAUCIÓN!

HEIGHT AND MOVING LABEL MUST NOT OBSTRUCT FACTORY ATTACHED WARNING LABEL.

L'ÉTIQUETTE DE HAUTEUR ET DE DÉPLACEMENT NE DOIT PAS MASQUER L'ÉTIQUETTE D'AVERTISSEMENT APPOSÉE EN USINE.

DER HÖHEN- UND TRANSPORTAUFKLEBER DARF DAS WERKSEITIG ANBRACHTE WARNSCHILD NICHT ÜBERDECKEN.

LA ETIQUETA DE AJUSTE DE LA ALTURA Y DE MOVIMIENTO NO DEBE OBSTRUIR LA ETIQUETA DE ADVERTENCIA DE LA FÁBRICA.

10.



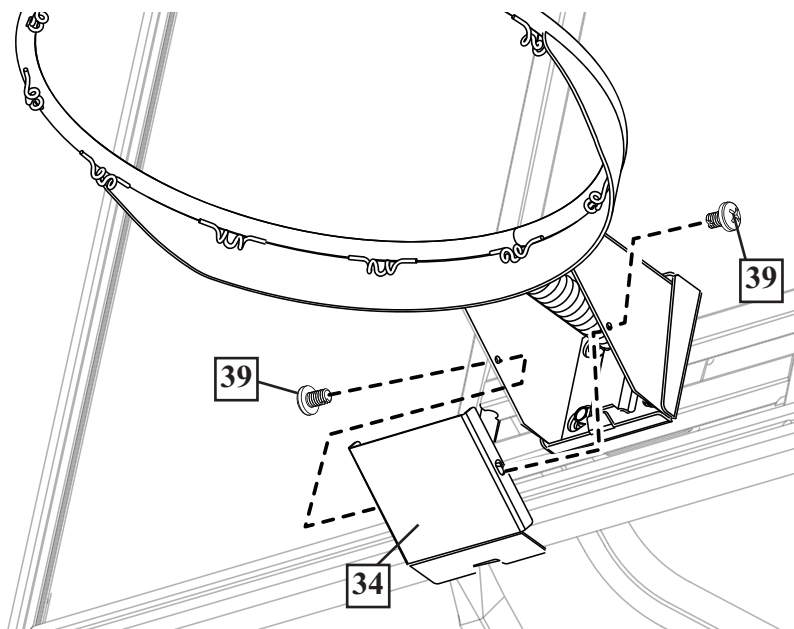
**NOTE: / REMARQUE:
HINWEIS: / NOTA:**

Cover plate (28) will fit INSIDE back bracket.

La plaque de protection (28) logera à l'INTÉRIEUR du support arrière.

Die Abdeckplatte (28) passt IN die hintere Halterung.

La placa de cobertura (28) cabrá DENTRO del soporte posterior.



SECTION C: BOARD PAD

**SECTION C: REMBOURRAGE DU PANNEAU
BAUABSCHNITT C: KORBWANDPOLSTERUNG
SECCIÓN C: ALMOHADILLA DEL TABLERO**

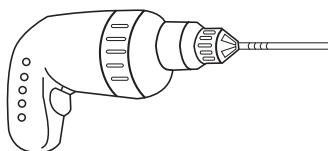
**TOOLS REQUIRED FOR THIS SECTION
OUTILS REQUIS POUR CETTE SECTION
FÜR DIESEN BAUABSCHNITT BENÖTIGTES WERKZEUG
HERRAMIENTAS REQUERIDAS PARA ESTA SECCIÓN**



**Socket Wrenches and Sockets
Clés à douilles et douilles
Steckschlüssel und Einsätze**

5/16"

Llaves de tuercas de boca tubular y casquillos de



**Portable Drill with Torque Adjustment
Perceuse portative avec ajusteur de couple de serrage
Tragbarer Bohrer mit Drehmomenteinstellung
Taladro portátil con ajuste de torque**

PARTS LIST (See Hardware Identifier)**LISTE DES PIÈCES (Voir la légende des illustrations)**

<input checked="" type="checkbox"/>	<u>Item</u>	<u>Qty.</u>	<u>Part No.</u>	<u>Description</u>
<input type="checkbox"/>	1	1	600063	Board Pad, Left Section
<input type="checkbox"/>	2	1	600064	Board Pad, Right Section
<input type="checkbox"/>	3	1	600082	Board Pad, Middle
<input type="checkbox"/>	4	8*	201538	Self-Drilling, Self-Tapping Screw
<input type="checkbox"/>	5	8*	202219	Screw Protectors
<input type="checkbox"/>	6	1	205355	Drill Bit, 11/64

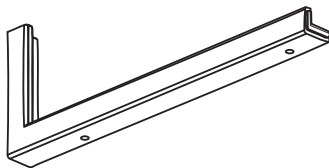
<input checked="" type="checkbox"/>	<u>Légende</u>	<u>Quantité</u>	<u>No de réf.</u>	<u>Description</u>
<input type="checkbox"/>	1	1	600063	Guêtre du panneau, partie gauche
<input type="checkbox"/>	2	1	600064	Guêtre du panneau, partie droite
<input type="checkbox"/>	3	1	600082	Rembourrage du panneau, section centrale
<input type="checkbox"/>	4	8*	201538	Vis taraudeuse auto-foreuse
<input type="checkbox"/>	5	8*	202219	Bagues de protection des vis
<input type="checkbox"/>	6	1	205355	Trépan, 11/64

TEILELISTE (Siehe Befestigungsteileschlüssel)**LISTA DE PIEZAS (Vea el identificador de herraje)**

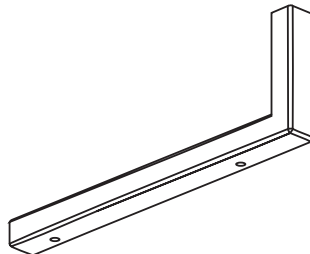
<input checked="" type="checkbox"/>	<u>Nr.</u>	<u>Anz.</u>	<u>Teilenummer</u>	<u>Beschreibung</u>
<input type="checkbox"/>	1	1	600063	Brettschutz, linker Teil
<input type="checkbox"/>	2	1	600064	Brettschutz, rechter Teil
<input type="checkbox"/>	3	1	600082	Korbwandpolsterung, mittlerer Teil
<input type="checkbox"/>	4	8*	201538	Gewindebohrende Blechschraube
<input type="checkbox"/>	5	8*	202219	Schraubenschutz
<input type="checkbox"/>	6	1	205355	Bohreinsatz, 11/64

<input checked="" type="checkbox"/>	<u>Artículo</u>	<u>Cant.</u>	<u>Pieza N.º</u>	<u>Descripción</u>
<input type="checkbox"/>	1	1	600063	Almohadilla para tablero, sección izquierda
<input type="checkbox"/>	2	1	600064	Almohadilla para tablero, sección derecha
<input type="checkbox"/>	3	1	600082	Almohadilla del tablero, sección central
<input type="checkbox"/>	4	8*	201538	Tomillos autoperforantes y autorroscantes
<input type="checkbox"/>	5	8*	202219	Protectores para tornillos
<input type="checkbox"/>	6	1	205355	Broca, 11/64

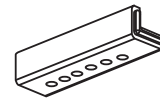
**HARDWARE IDENTIFIER
IDENTIFICATION DES PIÈCES
BEFESTIGUNGSTEILESCHLÜSSEL
IDENTIFICADOR DE HERRAJE**



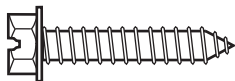
#1 (1)



#2 (1)



#3 (1)



#4 (8)*



#5 (8)*



#6 (1)

BOARD PAD - INSTALLATION

The enclosed Molded Edge Guards interlock together to form bottom and side protection for one backboard with an overall width of 44 - 60".

Les protecteurs sur chant profilé disponibles s'emboîtent pour une protection de la partie inférieure et latérale d'un panneau avec une largeur totale de 111.8 - 152.4 cm.

Die beigefügten vorgeformten Kantenschutzteile greifen ineinander, und sorgen somit für den Schutz der unteren Kante und der Seiten eines Brettes mit einer Breite von 44 - 60" (ca. 111.8 - 152.4 cm).

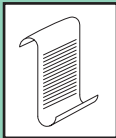
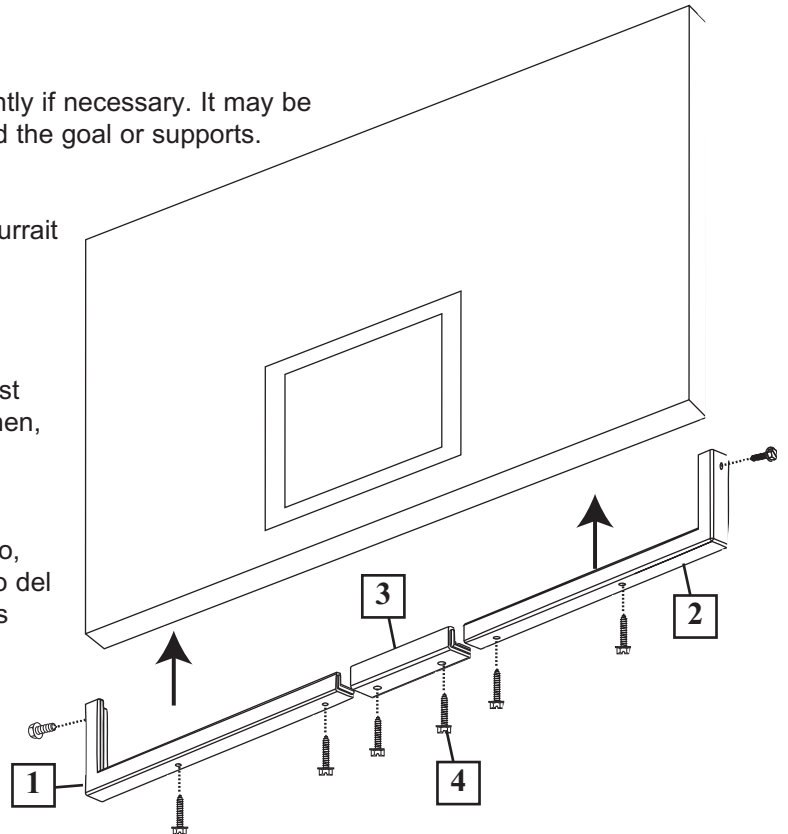
Los protectores para filo moldeados se conectan entre sí para formar una protección inferior y lateral para un tablero con una anchura total de 44 - 60".

1. Check the fit of the edge guards and reposition slightly if necessary. It may be necessary to trim away some material to fit it around the goal or supports.

Vérifiez l'ajustement des protecteurs de chant et repositionnez-les légèrement si besoin est. Il se pourrait que vous effectuez un découpage du matériau pour l'adapter autour du poteau ou des supports.

Überprüfen Sie gegebenenfalls die Passform des Kantenschutzes und positionieren Sie ihn neu. Es ist gegebenenfalls notwendig etwas Material zu entfernen, damit der Schutz um die Ringanbringung und Halterungen passt.

Revise el ajuste de los protectores y, si es necesario, vuelva a ponerlos. Tal vez sea necesario cortar algo del material para ajustarlo alrededor de la meta o de los soportes.



NOTE:
REMARQUE:
HINWEIS:
NOTA:

Check fastener locations to make sure they will not damage the backboard glass. Do not overtighten the screws, it may strip out the screws.

Vérifiez les emplacements des boulons et veuillez à qu'ils n'abiment pas le verre du panneau. Ne serrez pas trop les vis car elles pourraient s'abimer.

Überprüfen sie die halterungspositionen, um sicherzustellen, dass diese das glas nicht beschädigen. Ziehen sie die schrauben nicht zu fest an, da dieses zur Überdrehung des gewindes führen kann.

Revise los lugares de los sujetadores para asegurarse de que no dañarán el vidrio del tablero. No apriete demasiado los tornillos, ya que puede desmontar los tornillos.

2.

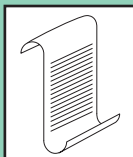
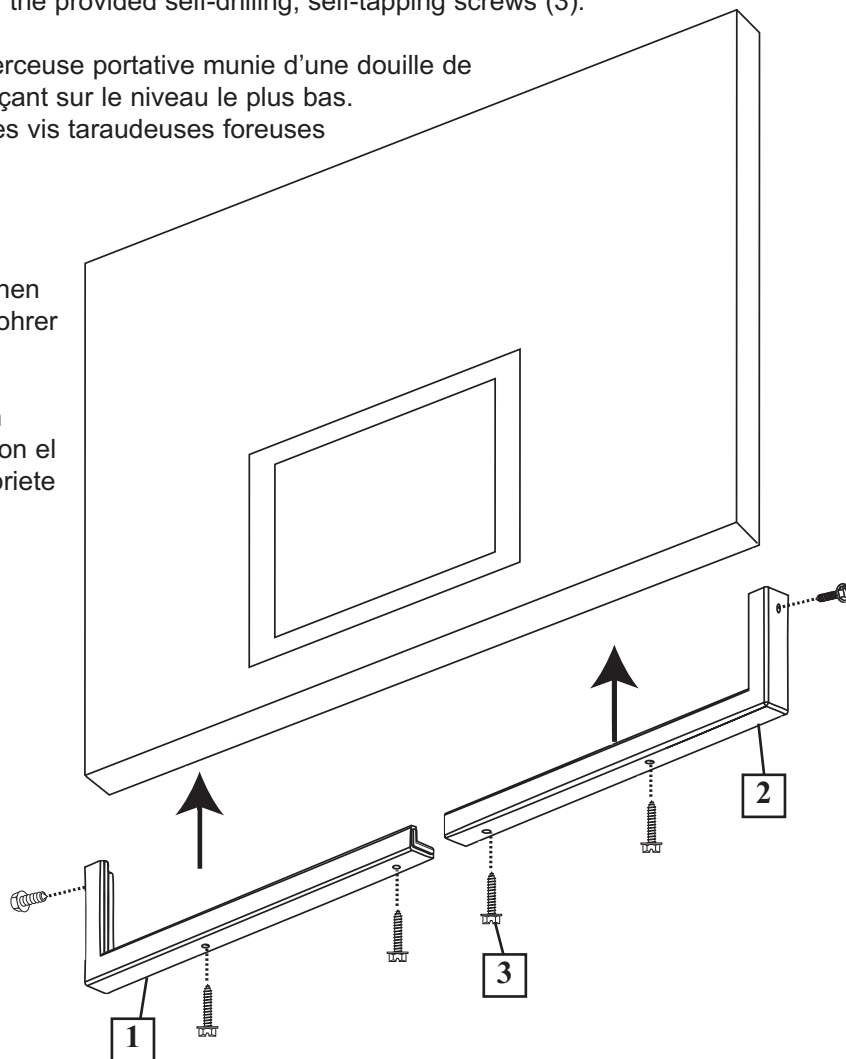
Using a 5/16 socket wrench or portable drill with a 5/16 socket attachment with the torque adjustment at the lowest setting, fasten the edge guards in place with the provided self-drilling, self-tapping screws (3).

A l'aide d'une clé à douille 8mm ou d'une perceuse portative munie d'une douille de 8mm, ajustez le couple de serrage en le plaçant sur le niveau le plus bas.

Attachez les protecteurs de chant à l'aide des vis taraudeuses foreuses (3).

Befestigen Sie den Kantenschutz mit den mitgelieferten gewindebohrenden Blechschrauben (3). Benutzen Sie hierfür einen 5/16 Steckschlüssel oder einen tragbaren Bohrer mit 5/16 Steckschlüsselaufsatz.

Utilizando una llave de carraca de 5/16 o un taladro portable con llave de vaso de 5/16 con el ajuste de torque en la posición más baja, apriete los protectores para filo con los tornillos autoperforantes y autorroscantes que se le proporcionan (3).



NOTE:
REMARQUE:
HINWEIS:
NOTA:

Do not overtighten the screws, it may strip out the screws.

Ne serrez pas trop les vis car elles pourraient s'abimer.

Ziehen sie die schrauben nicht zu fest an, da dieses zur Überdrehung des gewindes führen kann.

No apriete demasiado los tornillos, ya que puede desmontar los tornillos.

3.

Using a portable drill (with adjustable torque) and a 5/16 socket and extension drill through the backboard frame and secure the pads in place with self-tapping screws provided (3). **USE CAUTION WHEN DRILLING BECAUSE THE HOLE WILL BE CREATED NEAR THE EDGE.**

It may be necessary to use an 11/64 drill bit to pre-drill on some backboards (FIG. A).

A center punch is recommended to mark hole locations prior to drilling to keep drill bit from wandering.

If the ends of the screws are exposed after installation, place the screw protectors (4) over the ends to prevent injury.

A l'aide d'une perceuse portable (avec ajusteur de couple) et d'une douille de 8mm percez un trou à travers le cadre du panneau et placez fermement les guêtres en vous aidant des (3) vis auto-taraudeuses fournies. **FAITES ATTENTION EN FORANT PARCE QUE LE TROU SERA CRÉÉ PRÈS DU BORD.**

Vous devrez peut-être utiliser une perceuse 4.5 mm pour effectuer un pré-forage sur certains des panneaux (voir figure A).

Il est recommandé d'utiliser un pointeau centreur pour définir les emplacements des trous avant de procéder au perçage afin d'éviter la déviation du foret.

Si les têtes de vis sont exposées après l'installation, placez les (4) protecteurs de vis dessus pour empêcher les risques de blessures.

Für die Anbringung des Schutzes am Brettrahmen, benutzen Sie einen tragbaren Bohrer (mit Drehmomenteinstellung), einen 5/16 Steckschlüssel und eine Bohrer-Verlängerung. Befestigen Sie den Schutz mit den mitgelieferten Blechschrauben (3). **VORSICHT BEI DER BOHRUNG, WEIL DIE BOHRUNG NAHE DEM RAND VERURSACHT WIRD.**

Bei einigen Korbbrettern ist es gegebenenfalls notwendig, einen 11/64 Bohrerersatz für Vorbohrungen zu verwenden (Abb. A).

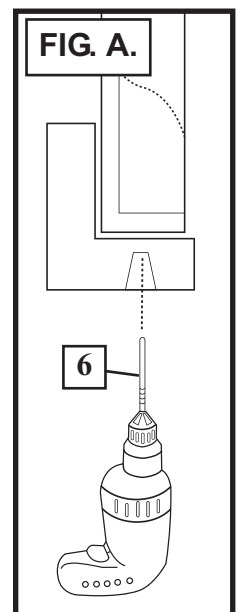
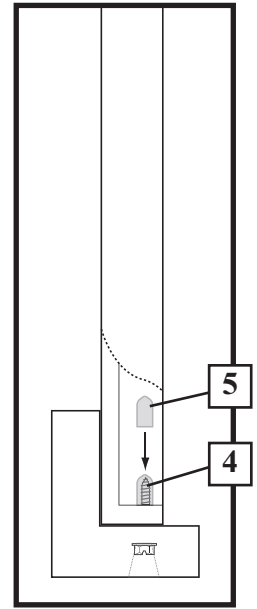
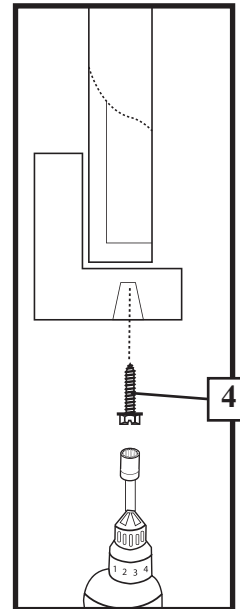
Wir empfehlen außerdem die Verwendung eines Körners für die Markierung der Bohrlöcher, um eine eventuelle Abweichung zu vermeiden.

Falls die Schraubenenden nach der Montage sichtbar sind, bringen Sie die Schraubenschutzkappen (4) an, um Verletzungen zu vermeiden.

Utilizando un taladro portable (con torque ajustable) y una llave de vaso de 5/16 y una extensión, perforo el marco del tablero y asegure las almohadillas en su lugar con los tornillos autorroscantes que se le proporcionan (3). **TENGA CUIDADO AL PERFORAR PORQUE EL AGUJERO SERÁ CREADO CERCA DEL BORDE.**

Tal vez sea necesario utilizar una broca de 11/64 para preperforar en algunos tableros (Fig. A).

Se recomienda un punzador centrador para marcar donde se localizan los agujeros antes de perforar y así evitar que el taladro se desvíe. Si las puntas de los tornillos quedan expuestos después de la instalación, coloque los protectores para tornillos (4) sobre las puntas para evitar heridas.



4.

Collect any metal shavings that may have fallen onto the floor or driveway to prevent injury.

Ramassez tous les copeaux métalliques qui se trouvent sur le sol ou l'allée pour éviter les blessures.

Zum Schluss überprüfen Sie zur Sicherheit den umliegenden Boden auf eventuell heruntergefallene Metallspäne.

Colecciones cualesquier virutas que hayan podido caerse al suelo para evitar heridas.



**APPLY HEIGHT INDICATOR DECALS
 FIXEZ LES ÉTIQUETTES AUTOCOLLANTES DU REPERE DE HAUTEUR
 HÖHENANZEIGER-AUFKLEBER ANBRINGEN
 APLIQUE LAS CALCOMANÍAS DEL INDICADOR DE ALTURA**

1.

Apply Height Indicator Labels (53) to screw jack using ruler on page 43 as a placement guide.
 Fixez les étiquettes autocollantes (53) à la vis de calage en vous servant de la règle à la page 43 comme guide.
 Bringen Sie die Höhenanzeiger-Aufkleber (53) unter Verwendung des Lineals auf Seite 43 als Platzierungsschablone an der Hubspindel an.
 Aplique las etiquetas indicadoras de altura (53) al gato de rosca usando la regla de la página 43 como guía de colocación.

A

Set unit to 7-1/2 feet (2.3 m) by adjusting the screw jack and measuring from the top of the rim to the playing surface. Place 7-1/2' (2.3 m) sticker in the middle of the hole of the screw jack cover as shown.

Dressez l'appareil à un hauteur de 7.5 pieds (2.3m). en tournant la vis de calage et mesurant du haut de l'anneau du panneau jusqu'à la surface du terrain de jeu. Fixez l'étiquette autocollante de 7.5 pieds (2.3m) au centre de la couverture de la vis de calage, couvrant le trou comme illustré.

Stellen Sie die Höhe der Einheit auf 2,3 m (7-1/2 ft.) ein, indem Sie die Hubspindel verstellen und von der Oberkante bis zur Spielfläche messen. Bringen Sie den 2,3 m (7-1/2') Aufkleber wie abgebildet in der Mitte der Öffnung der Hubspindelabdeckung an.

Fije la unidad a 7 1/2 pies (2.3 m) ajustando el gato de rosca y midiendo desde la parte de arriba del aro a la superficie de juego. Ponga el adhesivo de 7 1/2' (2.3 m) en el medio de la cubierta del orificio del gato de rosca según se muestra.

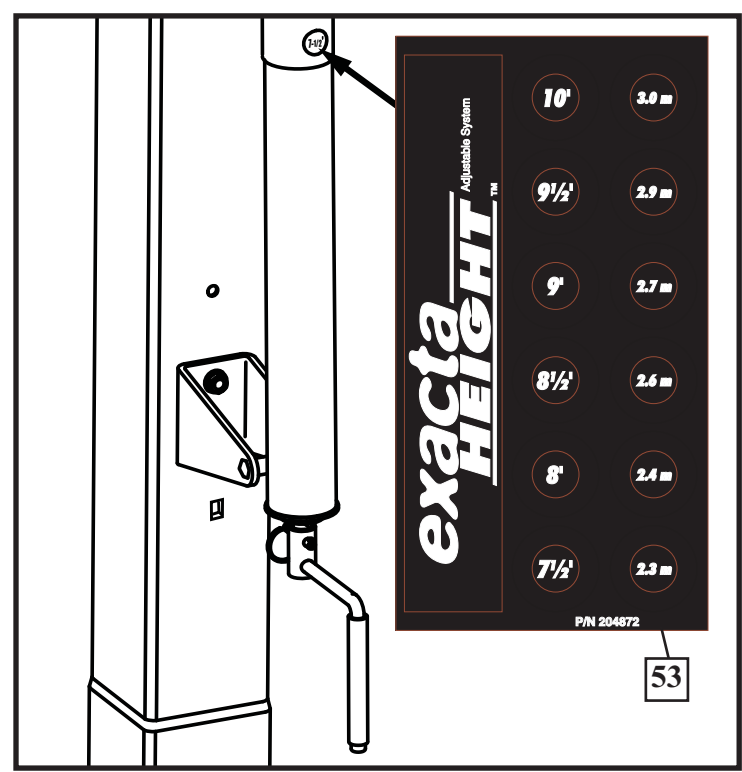
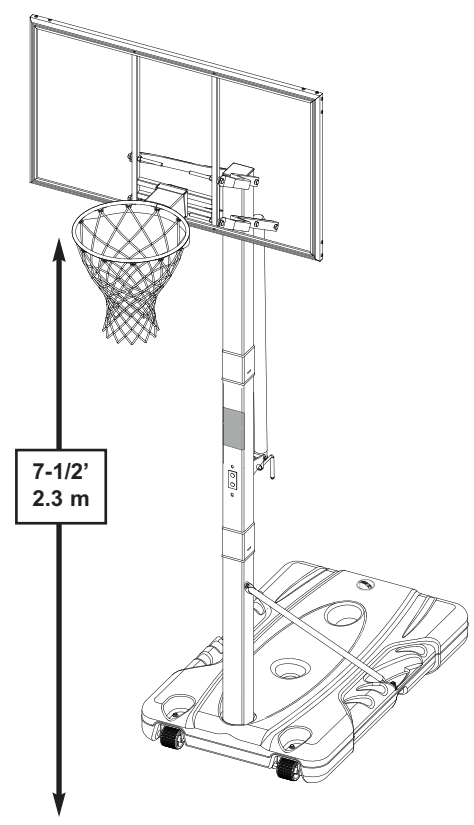
B

Fold page 43 in half at the black line and place the top edge of the paper under the screw jack sleeve. Place remaining stickers on the screw jack at the indicated areas.

Pliez la page 43 en deux à la ligne noire et mettez le bord supérieur du papier en dessous du manchon de la vis de calage. Fixez les étiquettes autocollantes qui restent sur la vis de calage aux endroits indiqués.

Falten Sie Seite 43 an der schwarzen Linie zur Hälfte und positionieren Sie die Oberkante des Papiers unter der Hubspindelhülse. Bringen Sie die restlichen Aufkleber an den angegebenen Stellen auf der Hubspindel an.

Doble la página 43 por la mitad, por la línea negra y coloque el borde superior del papel debajo del manguito del gato de rosca. Ponga los adhesivos restantes en el gato de rosca, en las áreas indicadas.





Line up top edge with bottom of screw jack sleeve (FIG. A.)

Alignez le bord supérieur avec le bas du manchon de la vis de calage. (Fig A.)

Oberkante mit dem unteren Rand der Hubspindelhülse ausrichten (ABB. A.)

Alinee el borde superior con la parte inferior del manguito del gato de rosca (FIG. A.)

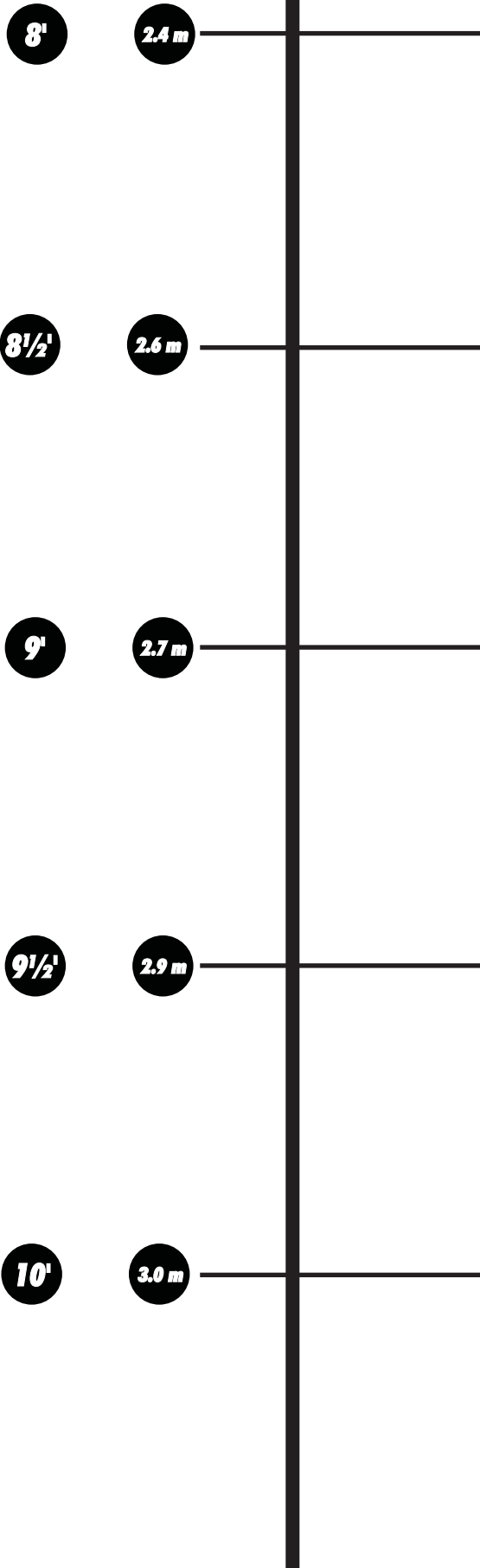


FIG. A.
ABB. A.

