

Einbauanleitung für die Schwenkrolleneinrichtung

Vielen Dank, dass Sie sich für ein **Sport-Thieme**-Produkt entschieden haben. Damit Sie viel Freude, und somit eine gewährleisteteste Sicherheit für dieses Gerät haben, sollten Sie die Anleitung erst vollständig durchlesen, bevor Sie mit der Montage beginnen:

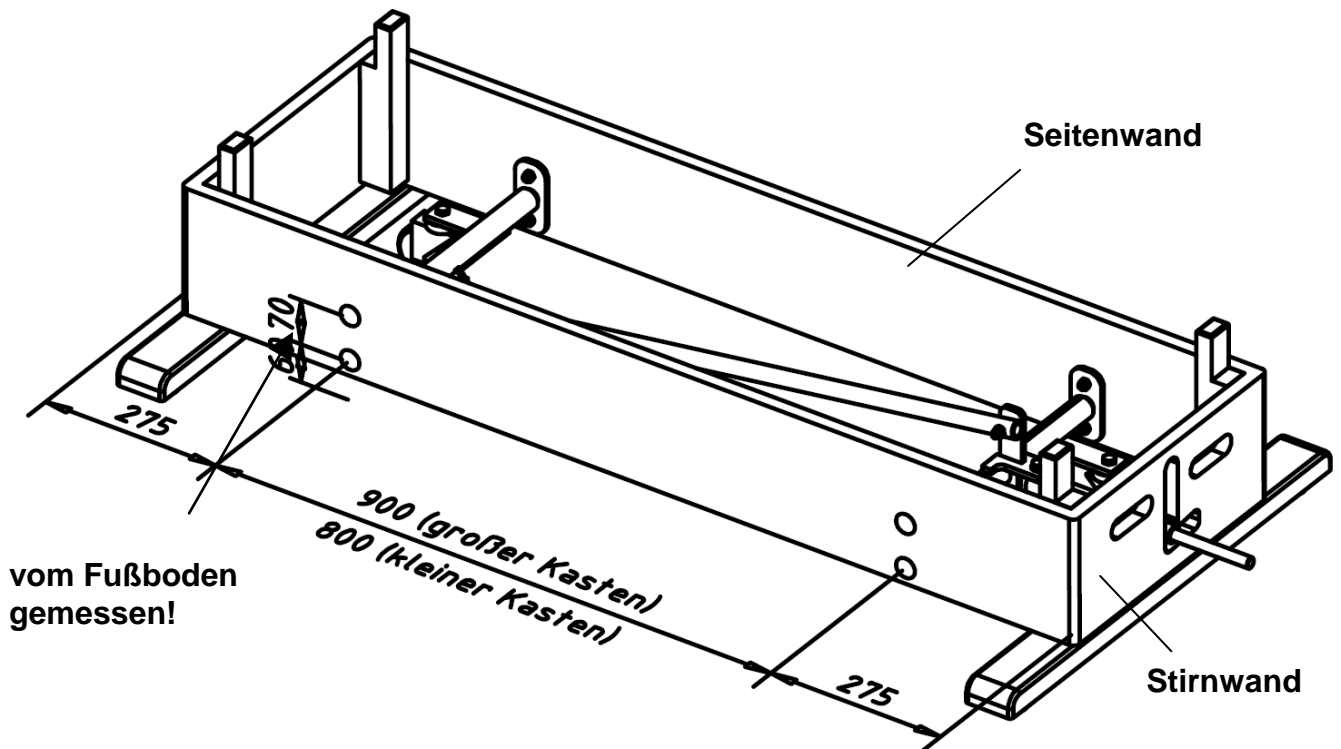


Abb.1: Montagemaße

Im Lieferumfang sind enthalten:

<u>Pos.</u>	<u>Beschreibung</u>
1	vorderer Radsatz mit Teleskopgriff
2	hinterer Radsatz ohne Teleskopgriff
3	verstellbares Verbindungsrohr
4	4 x Achslager
5	8 x Schlossschraube M 8 DIN 603 mit Stopmutter DIN 985
6	2 x Sechskantschrauben M 8 DIN 933 mit Stopmutter DIN 985

Benötigte Werkzeuge:

2 Maulschlüssel	SW 13	
1 Holzbohrer	∅ 8,0 mm	*
1 Stichsäge		*

Montagereihenfolge

1. *Für unvorbereitete Kästen werden 8 Löcher entsprechend der Abbildung an den Längswänden der Kastenunterteile angezeichnet und gebohrt.
2. *Anschließend wird der Ausschnitt an der Vorderwand entsprechend der Ansicht **A** angezeichnet und ausgesägt.
3. Die Achslager ④ in die Rohrenden der beiden Radsätze ① und ② stecken.
4. Radsätze ① und ② gemeinsam mit den Achslagern ④ in das Kastenunterteil legen. Dabei Teleskopgriff ⑥ in die dafür vorgesehene Aussparung stecken.
5. Mit den 8 Schlossschrauben ⑤ Radsätze ① und ② am Kastenunterteil verschrauben.
6. Verstellbares Verbindungsrohr ③ mittels Sechskantschrauben und Stopfmutter SW 13 ⑥ oben an Radsatz ① anschrauben.
7. Verdrehen Sie das Gewindeteil des Verbindungsrohres ③ soweit, dass im eingerasteten Zustand des Teleskopgriffes ① die Rollen den Sprungkasten sicher ausheben und dieser verfahren werden kann.
8. Verbindungsrohr ③ mittels Sechskantschrauben ⑥ und Stopfmutter ⑥ an Radsatz ② anschrauben.

* Für Kästen, in denen noch keine Montagelöcher vorhanden sind.

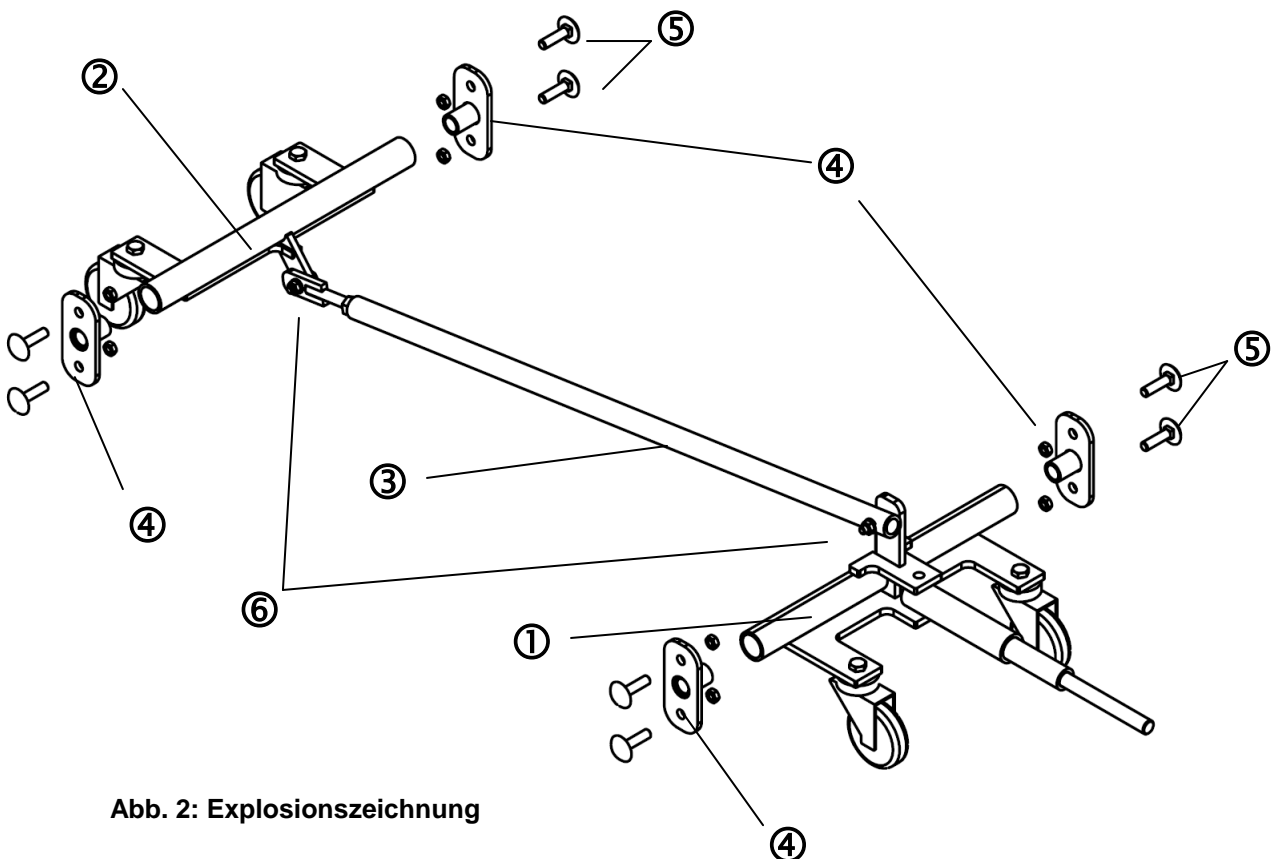


Abb. 2: Explosionszeichnung

Hinweis:

Bohrungen in der Seitenwand

- Bei Sprungkästen, die eine größere Fußhöhe besitzen, kann es vorkommen, dass sich die Löcher zu nahe an der Unterkante der Seitenwand befinden.
- In diesem Fall ordnen Sie bitte die Löcher nicht übereinander sondern nebeneinander (horizontal) an.
- Die Mitte zwischen beiden Löchern verbleibt an gleicher Stelle.
- Drehen Sie das Achslager ④ um 90° und bauen es ein.

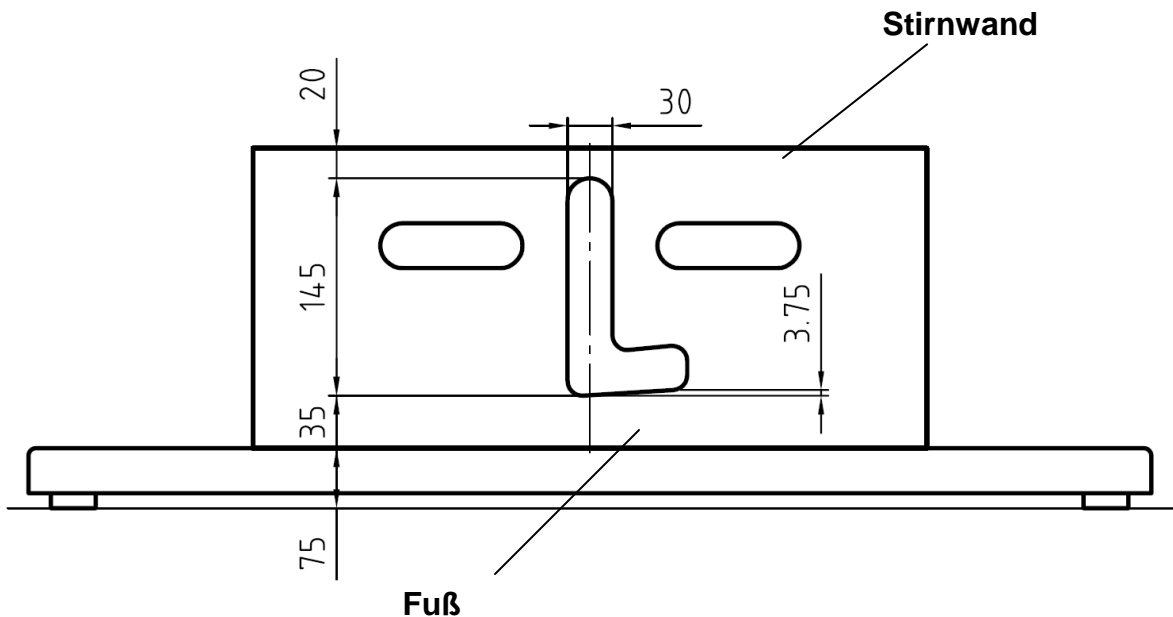


Abb.3: Maße Aussparung

Besonderheiten der Sicherheits-Fahreinrichtung 121 7344

Die Sicherheits-Fahreinrichtung ist patentiert und dient der Erhöhung der Sicherheit beim Transport der Sprungkästen. Sie soll verhindern, dass Kinder während des Transportes der Sprungkästen mitfahren. Weiterhin wird bei einer korrekten Einstellung eine Überlastung des Fahrwerkes ausgeschlossen und auch Schäden am Fußboden vermieden.

Ein Federmechanismus verhindert, dass man den kompletten Sprungkasten bewegen kann. Die Feder gibt der Überlast nach (siehe Abb.7) und der Kasten steht trotz eingerastetem Betätigungshebel auf seinen Gummifüßen.

Die Einbaumaße sind bei beiden Ausführungen gleich.

Die Einstellung der Federvorspannung:

1. Stellen eine Vorspannung durch Verdrehen der Muttern ein (Siehe Abb. 7).
2. Belasten Sie den kompletten Sprungkasten stufenweise mit bis zu 15 - 20 kg Zusatzlast, z.B. Medizinbälle, Hanteln oder Hantelscheiben.
3. Kontrollieren Sie, ob die Fahreinrichtung auslöst und der Kasten sicher auf den Gummifüßen stehen bleibt.

Art.-Nr.: 121 7302 und 121 7344

4. Wiederholen Sie den Vorgang so oft, bis eine Auslösung bei ca. 90 kg sicher erfolgt.
5. Kontern Sie bitte abschließend die Muttern des Verstellmechanismus für die Feder, damit die Vorspannung erhalten bleibt.
6. Kontrollieren Sie bitte den Auslösemechanismus bei jeder Benutzung und justieren bei Abweichung die Feder neu.

Der **rote Warnaufkleber** ist gut sichtbar am Sprungkastenunterteil auf der Seite anzubringen, auf der sich der Betätigungshebel befindet (siehe Abb. 5)

Achtung! Durch eine falsch eingestellte Sicherheits-Fahreinrichtung kann zu Unfällen und zur Zerstörung des Fußbodens kommen.

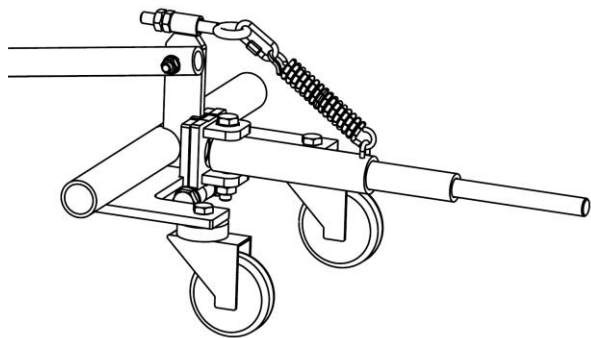


Abb.4: Sicherheits-Fahreinrichtung
Übersicht

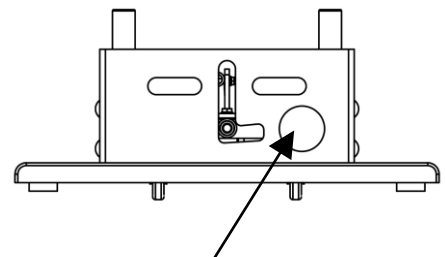


Abb.5: Aufkleber

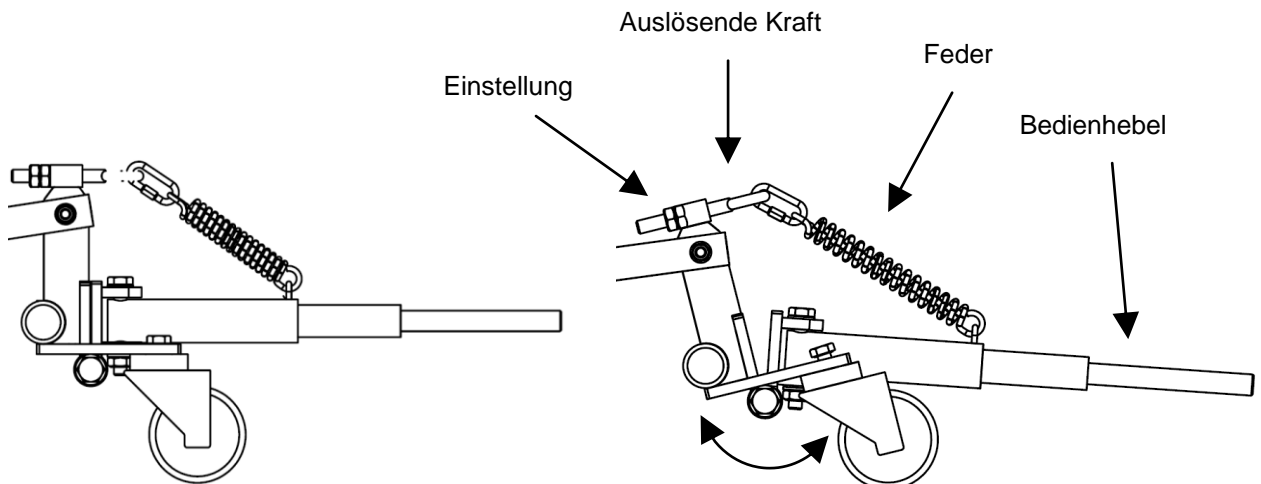


Abb.6: Sicherheits-Fahreinrichtung
Betriebsstellung

Abb.7: Sicherheits-Fahreinrichtung
angelöst



Wartungshinweise und Pflege

Hinweis: Führen Sie in regelmäßigen Abständen eine Sichtprüfung durch. Aufgrund unserer kontinuierlichen Qualitätsprüfung der Produkte können sich technische Änderungen ergeben, die zu geringfügigen Abweichungen in der Anleitung führen kann. Kontrollieren Sie regelmäßig die Schraubverbindungen auf ihren festen Sitz. Prüfen Sie das Gerät auf eventuelle Beschädigungen, und tauschen Sie verschlissene Teile aus. Überprüfen Sie den Zustand von Holzelementen, denn durch Nutzung können Absplitterungen oder andere Gebrauchsspuren entstehen. Achten Sie auf die Gängigkeit beweglicher Teile.

Für Fragen stehen wir Ihnen gerne zu Verfügung.

Ihr **Sport-Thieme** Team