

Art.-Nr.: 122 0168

Bedienungs- / Montageanleitung für Sport-Thieme Lüneburger Stegel

Vielen Dank, dass Sie sich für ein **Sport-Thieme**-Produkt entschieden haben. Damit Sie viel Freude an diesem Produkt haben, erhalten Sie im Folgenden wichtige Hinweise für Ihre Sicherheit sowie den Gebrauch und die Wartung des Gerätes. Lesen Sie bitte diese Anleitung vollständig durch, bevor Sie mit der Montage bzw. Nutzung beginnen:

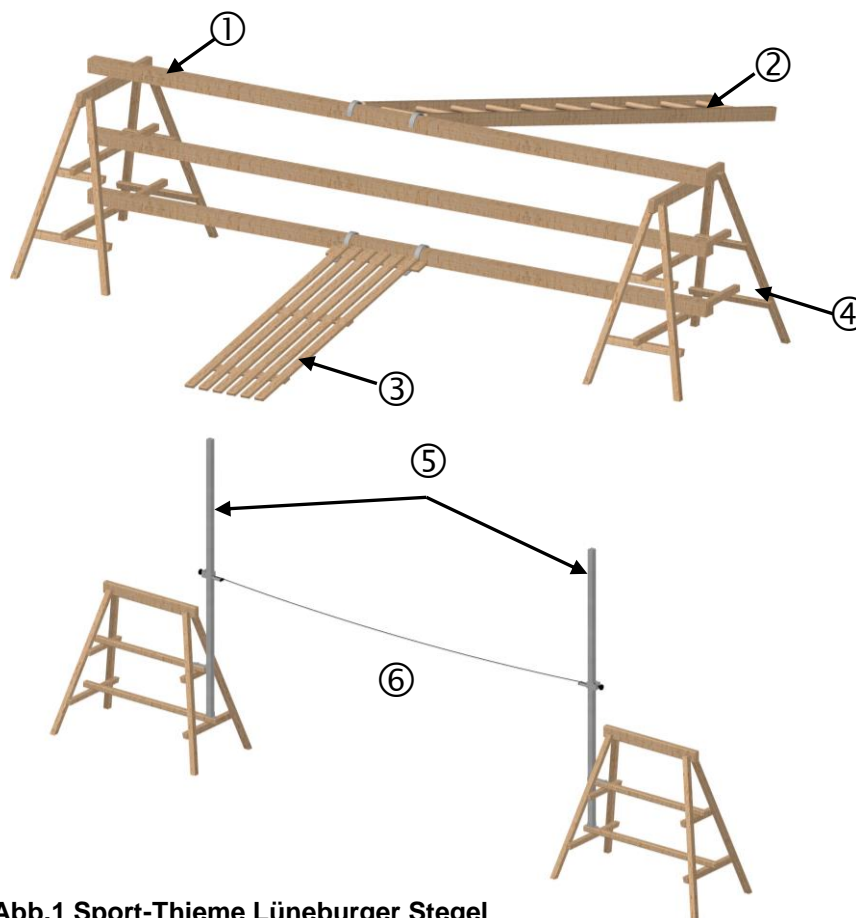


Abb.1 Sport-Thieme Lüneburger Stegel

Im Lieferumfang sind enthalten:

<u>Pos.</u>	<u>Beschreibung</u>
1	1 x Satz Schwebebalken (122 0113)
2	1 x Leiter (122 0126)
3	1 x Gleitbrett (122 0142)
4	1 Paar Holzuntersetzböcke (122 0171)
5	1 Paar Malstangen mit Schraubsschieber (122 0139)
6	1 x Hochsprungsnur (124 1105)
7	Satz Befestigungsschrauben: 2 x Schlossschraube M 12 x 190 mm 4 x Schlossschraube M 12 x 150 mm 6 x Sterngriffmuttern M 12

Art.-Nr.: 122 0168

1. Allgemein

Mit dem Sport Thieme Geräteverbund „Lüneburger Stegel“ bieten sich Kindern vielfältige Turn- und Spielmöglichkeiten. Die sehr robusten Elemente des Vielzweck-Turngeräts sind sowohl in der Sporthalle als auch auf dem Schulhof ideal einsetzbar.

Vielseitiges Übungs- und Trainingsgerät

Egal ob Überspringen, Überklettern, Durchkriechen, Balancieren oder Schwingen, der Lüneburger Stegel regt Kinder zu vielseitigen Übungen an. Durch ständiges Probieren und Üben werden fortwährend neue Anreize gesetzt, Geschicklichkeit, Sicherheit und Beweglichkeit trainiert sowie Muskeln und Sehnen gekräftigt. Der Lüneburger Stegel bietet damit optimale Voraussetzungen für ein weiterführendes Gerätturnen. Lieferung ohne Matten.

2. Montagehinweise

Achten Sie darauf die mitgelieferten Schlossschrauben mit einem handelsüblichen Hammer bündig in den Schwebebalken einzuschlagen. Die nebenstehenden Abbildungen verdeutlichen den beschriebenen Sachverhalt. Erst wenn die Schrauben bündig in den Balken eingelassen worden sind, können Sie mit den mitgelieferten Sterngriffmuttern fixiert werden. Der ins Holz geschlagene Vierkant sichert die Schraube gegen ein Mitdrehen. Verwenden Sie die beiden längeren Schrauben für die Befestigung am oberen Auflagebalken des Unterstellbocks. Die übrig bleibenden kürzeren Schrauben sind für die Befestigung an den kleinen Auflagebalken des Untersetzbockes. Bei richtiger Montage sollten die Schrauben nicht aus dem Schwebebalken herausragen.

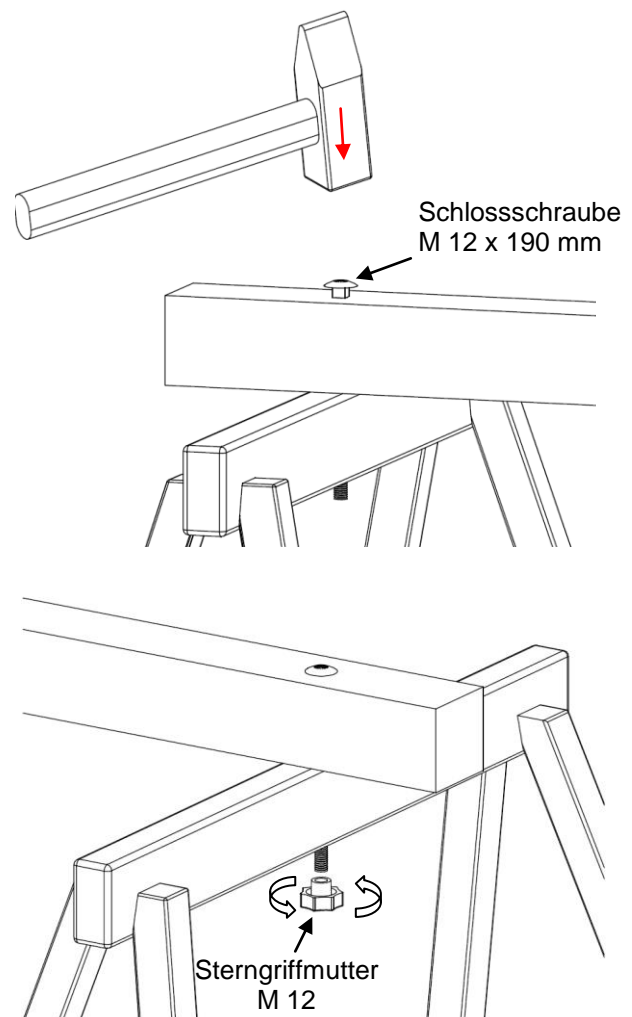


Abb. Montagehinweise

Art.-Nr.: 122 0168

Achtung: Das Gerät nicht überlasten!



Wartungshinweise und Pflege

Hinweis:

Führen Sie in regelmäßigen Abständen eine Sichtprüfung durch. Aufgrund unserer kontinuierlichen Qualitätsprüfung der Produkte können sich technische Änderungen ergeben, die zu geringfügigen Abweichungen in der Anleitung führen kann. Kontrollieren Sie regelmäßig die Schraubverbindungen auf ihren festen Sitz.

Prüfen Sie das Gerät auf eventuelle Beschädigungen, und tauschen Sie verschlissene Teile aus. Überprüfen Sie den Zustand von Holzelementen, denn durch Nutzung können Absplitterungen oder andere Gebrauchsspuren entstehen. Achten Sie auf die Gängigkeit beweglicher Teile.

Für Fragen stehen wir Ihnen gerne zu Verfügung.

Ihr **Sport-Thieme** Team