

## Schiefe Ebene und Hildesheimer Roll-Ramp

Vielen Dank, dass Sie sich für ein **SPORT-THIEME** -Produkt entschieden haben. Damit Sie viel Freude, und somit eine gewährleistete Sicherheit für dieses Gerät haben, sollten Sie die Anleitung erst vollständig durchlesen, bevor Sie mit der Montage beginnen:

### Teil A: Schiefe Ebene mit Podest

#### 1. Montageanleitung

1. Zuerst den Klimmzugbügel (1) in die Sprossenwand einhängen. Die Zugstreben des Klimmzugbügels sollten waagrecht oder leicht nach hinten geneigt sein.
2. Das Podest (2) auf die Streben des Klimmzugbügels (1) auflegen, so dass die Aussparung des Podestes (2) zur Sprossenwand gerichtet ist. Die Streben des Klimmzugbügels (1) liegen in den unterseitigen Nuten des Podestes (2). Die Sicherung des Podestes (2) erfolgt durch das Befestigen der Flacheisen mittels Sterngriffmuttern an der Unterseite des Podestes (2).
3. Befestigen der Schiefen Ebene (3) 11 128 5648 am Podest (2) [Bild 2]:  
Zum Einhängen der Ebene (3) wird eine Seite mit den Scharnierhülsen an das Podest (2) angelegt und ein Scharnierstift (6) durch die Hülsen geschoben. Die Sicherung erfolgt mit dem Gummispannkabel (7), deren Befestigungshaken in die Bohrungen am Ende und am Griffende des Scharnierstiftes (6) gesteckt werden.

#### **ACHTUNG: Die Achsenden mit Loch zeigen stets nach unten. Die Verspannung mit dem Gummispannkabel (7) erfolgt unter der Schiefen Ebene**

- Sollen mehrere Schiefe Ebenen hintereinander verwendet werden, wird mit der 2. Ebene nach dem gleichen Prinzip vorgegangen wie mit der Ersten. Die Scharnierhülsen der 1. und 2. Ebene werden aneinander geschoben. Der Scharnierstift wird dann durch die Scharnierhülsen geführt und wie oben beschrieben mit dem Gummispannkabel gesichert. Die Untersetzbocke werden an die Aufnehmer (9) unterhalb des Scharniers der 1. Ebene aufgesteckt. (Eventuell vorher angebrachte Räder entfernen.)
4. Die Höheneinstellung des Untersetzbockes (5) geschieht durch Teleskop-Rohre, die ineinander verschoben werden. Die Arretierung erfolgt hier durch Rohrklappstecker.
  5. Für die Verbindung des Auslaufkeils (4) an der letzten Schiefen Ebene (3) werden wieder die Scharnierhülsen aneinandergelagt. Danach wiederum führt man den Scharnierstift (6) durch die Scharnierhülsen und befestigt das Gummispannkabel wie beschrieben. Die mitgelieferten Räder (8) müssen an den Aufnehmern (9) des letzten Scharniers aufgeschoben sein und mit Rohrklappstecker gesichert sein.

#### **ACHTUNG: Die Schiefe Ebene darf nur mit dem Auslaufkeil als Abschluss zum Fußboden verwendet werden.**

6. Wenn die Schiefe Ebene (3) direkt an die Sprossenwand (ohne Podest) eingehängt werden soll, benötigen Sie einen Satz Einhängehaken (Art.-Nr. 11 128 5664). Diese Haken werden am oberen Teil der Schiefen Ebene mit einem weiteren Scharnierstift (6) befestigt. Das Befestigungsprinzip ist wie unter Punkt 3 beschrieben. Die Haken werden in die Sprossen der Sprossenwand eingehängt.

## Aufbau-/ Montageanleitung

Sport-Thieme Schiefe Ebene,  
Hildesheimer Roll-Ramp

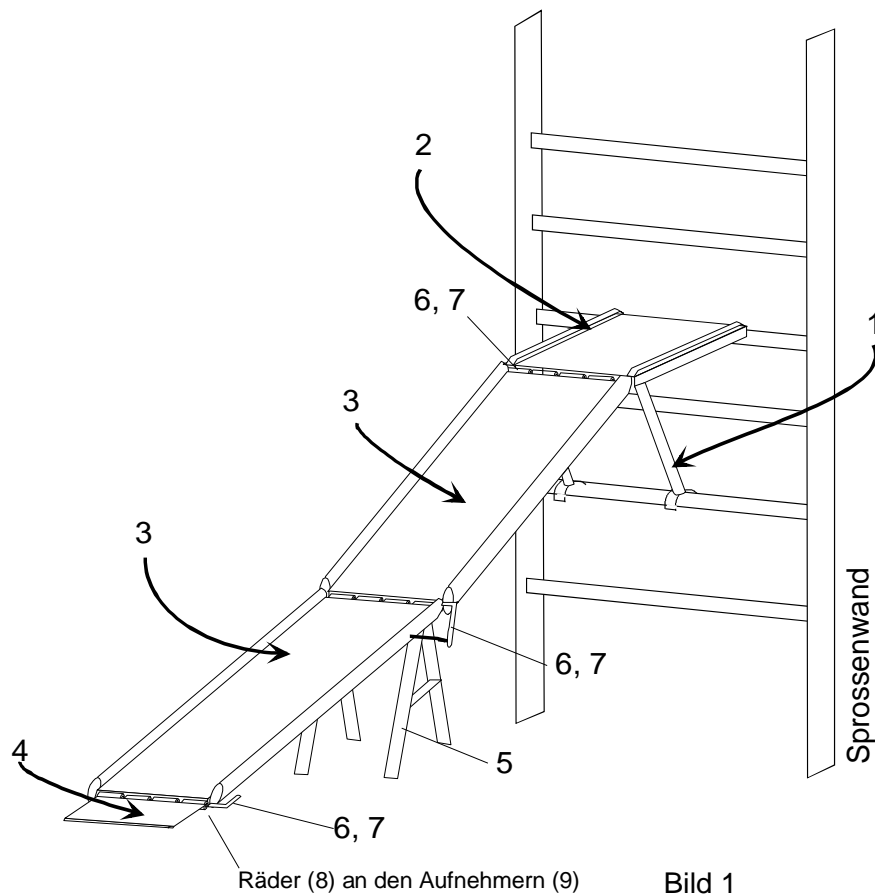
Art.-Nr. 128 5606, 128 5619, 128 3815, 128 3828

**SPORT-THIEME**<sup>®</sup>

Schulsport · Vereinssport · Fitness · Therapie

38367 Grasleben - Tel. 05357 - 181 81

[www.sport-thieme.de](http://www.sport-thieme.de)



- (1) Klimmzugbügel
- (2) Podest
- (3) Schiefe Ebene
- (4) Auslaufkeil
- (5) Unteretzbock
- (6) Scharnierstift
- (7) Gummispannkabel
- (8) Räder
- (9) Aufnehmer

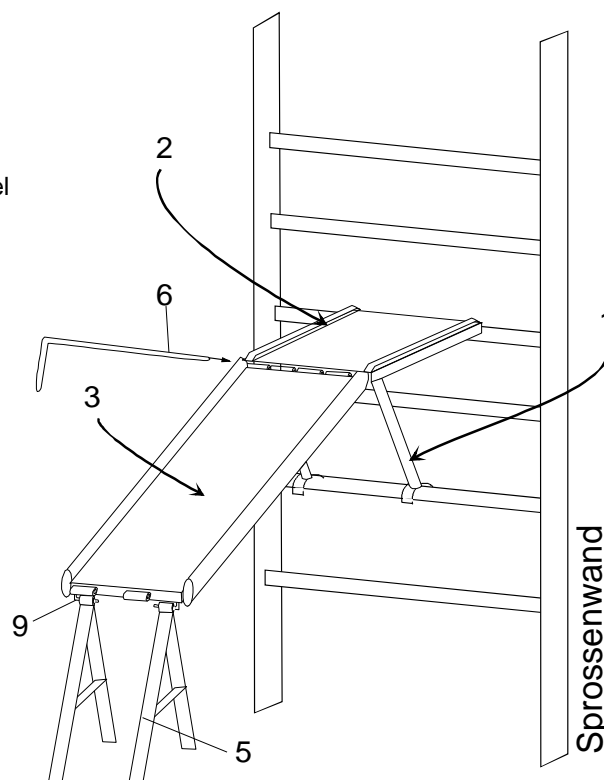


Bild 2

## Teil B: Hildesheimer Roll-Ramp

### 1. Produktbeschreibung

Die Hildesheimer Roll-Ramp ist eine Weiterentwicklung der bekannten Schiefen Ebene. Neu ist dabei, dass die Ramp aus einem Systembaukasten besteht und wahlweise in 60 cm oder 120 cm Breite nutzbar ist.

Die Bausteine sind hierbei:

- die Hildesheimer Roll-Ramp (zwei Bahnen), baugleich mit zwei Schiefen Ebenen ab Bj. 1997
- Startplateau
- Auslaufkeil
- Unteretzbock

Die Flächen der zweigeteilten Roll-Ramp sind absolut symmetrisch. Somit kann die Roll-Ramp mit Hilfe von Unteretzböcken beliebig erweitert werden.

Eine weitere Erneuerung ist das Startplateau, welches auf einem herkömmlichen Sprungkasten (Thieme Sprungkasten empfohlen) einer Turnhalle montiert wird.

Die Schiefe Ebene (ab Bj. 1997) ist absolut kompatibel zur Roll-Ramp. Jede Roll-Ramp kann durch Anschrauben der Seitenleiste zur Form der Schiefen Ebene umgebaut werden.

In der folgenden Aufbauanleitung kann nur ein kleiner Ausschnitt der vielfältigen Aufbaumöglichkeiten dargelegt werden.

### Bitte beachten Sie immer das Aufbauprinzip und die Sicherheitsvorschriften!

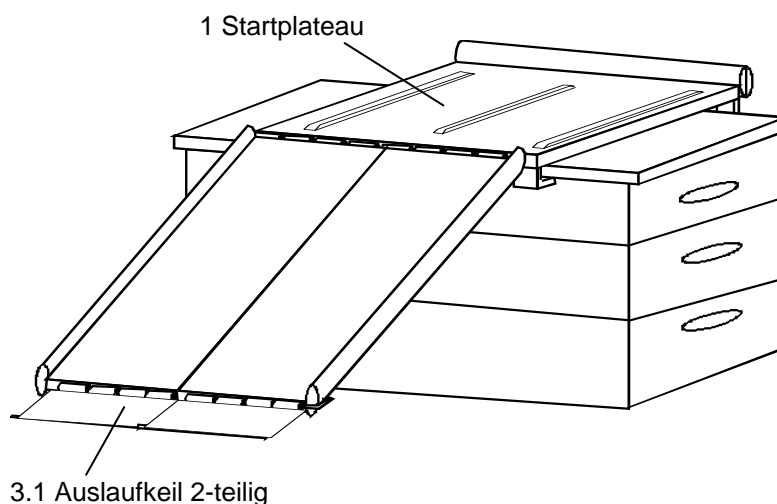


Abb. 1 Hildesheimer Roll-Ramp Set 1

## 2. Zubehör<sup>1</sup>

### 1 Startplateau (Bild S.4)

- 1.1 zwei Klemmverschlüsse mit Sterngriffschrauben
- 1.2 gegenüberliegend zu 1.1 zwei Klemmverschlüsse, fix
- 1.3 eine Abschlussleiste, abnehmbar
- 1.4 beidseitig angebrachte Scharniere
- 1.5 drei Führungsleisten aufgeschraubt auf der Lauffläche

### 2 Roll-Ramp (Bild S. 4-6), zweigeteilte Bahn

- 1.1 eine abnehmbare Seitenleiste mit zwei Sterngriffschrauben je Bahn
- 1.2 jeweilig ein Verbindungsscharnier an einer Flanke
- 1.3 jeweils ein Scharnier an den Stirnseiten mit Rad- und Bockaufnehmern
- 1.4 vier Kunststoffräder mit Sicherheitsklappstecker

### 3 Auslaufkeil (Bild S. 3)

- 3.1 verzinkte Metallplatte mit einem Scharnier, Unterseite mit Auflagerfilz

### 4 Untersetzböcke (Bild S. 6)

- 3 ein Paar Untersetzböcke aus Metall; höhenverstellbar

### 5 Sonstiges

- 5.1 Scharnierstifte aus verzinktem Stahl mit zwei Bohrungen
- 5.2 Gummispannkabel
- 5.3 Klappstecker

## 3. Montageanleitung

- 1. Startplateau (1) auf den Kasten setzen.

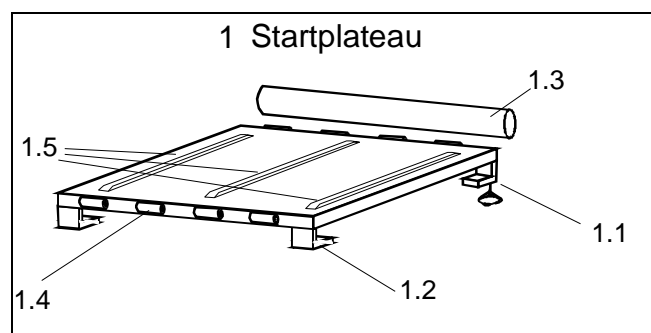


Abb. 2 Startplateau

Sterngriffschrauben (1.1) lösen und Klemmkeile nach außen drehen  
Das Startplateau über die fixe Klemmvorrichtung (1.2) am Kastenoberteil einhängen  
Das Plateau nun ganz auf das Leder des Kastenoberteils legen.  
Klemmverschlüsse (1.1) nun so verdrehen, dass sie fest und sicher unter dem Kastenoberteil sitzen.  
Sterngriffschrauben handfest anziehen  
Das Abnehmen der Abschlussleiste (1.3) erfolgt durch ein einfaches bis zum Anschlag seitliches Herausschieben nach links.

<sup>1</sup> Komplettes Lieferangebot der Fa Sport Thieme.  
Zubehör entspricht nicht gleich Ihrem Lieferumfang!

Art.-Nr. 128 5606, 128 5619, 128 3815, 128 3828

2. Anbringen der Roll-Ramp (2)
- 2.1 Aufbauvarianten
- 2.1.1 **Variante \* A:** breite kurze Version, siehe Seite 5/6

Sterngriffschrauben (2.1) ganz lösen und Seitenleiste abnehmen

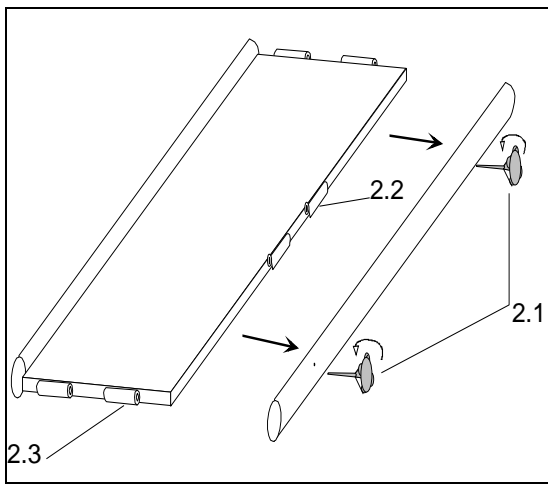


Abb. 3 eine Bahn der Roll Ramp

und zwei Bahnen der Roll-Ramp (2) zusammenstecken.

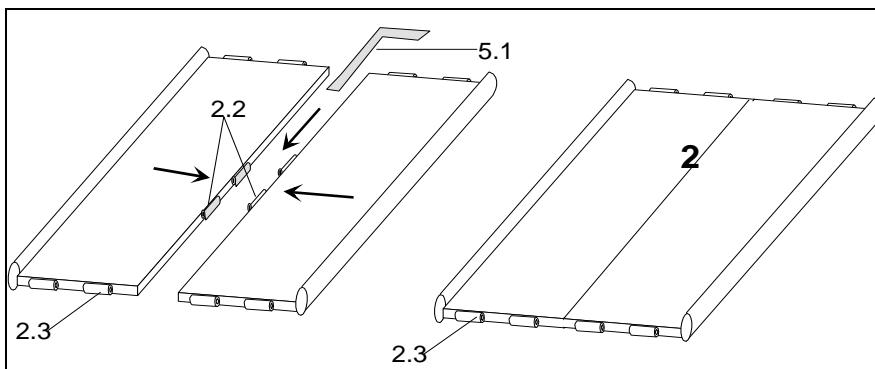


Abb. 4 Roll-Ramp

Zwei Bahnen der Roll-Ramp (2) werden mit den Flankenscharnieren (2.2) zueinander zusammengesteckt  
Ein Stift (5.1) wird zur Sicherung zwischen die Ebenen in die Scharniere (2.2) gesteckt. Damit entsteht eine breite Ramp.

- 2.1.2 **Variante \* B:** schmale lange Version, siehe Seite 10

Für die schmale lange Version werden die Seitenleisten der Roll Ramp nicht abmontiert (Siehe Seite 5 Abb. 3).

*Folgende Schritte sind für den Aufbau von der schmalen oder breiten Ramp identisch!  
Bei der schmalen Variante können Sie wählen, ob die Ramp seitlich links/rechts oder mittig vom Startplateau angebracht werden soll.*

Art.-Nr. 128 5606, 128 5619, 128 3815, 128 3828

## 2.2 Die Roll-Ramp (2) an das Startplateau (1) anbringen

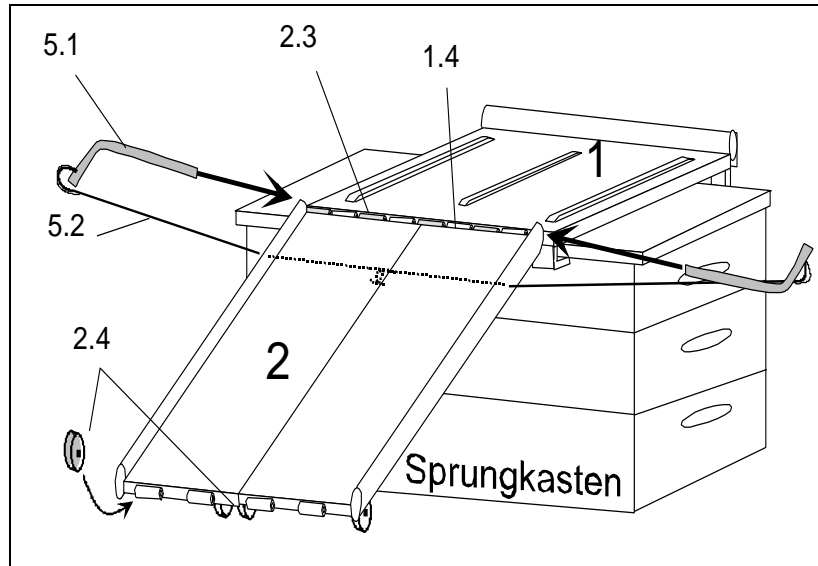


Abb. 5

Die Roll-Ramp (2) wird an die Scharniere des Startplateaus (1.4) gesetzt.

Schieben Sie jeweils von beiden Seiten einen Stift (5.1) in die Scharniere hinein. Somit verbindet man die Scharniere von Plateau (1.4) und Roll Ramp (2.3). Mittels Gummispannkabel werden die Stifte gegen Herausrutschen gesichert. Hierzu hängt man den Haken des Gummispanners in die Bohrung an den Griffen des Stiftes ein und verbindet die Spannkabel (5.2) unterhalb der Ramp miteinander. Jeweils ein Rad (2.4) an den Aufnehmer des Scharniers unterhalb anbringen (vgl. hierzu S.6/Abb. 6)

## 2.3 Auslaufkeile (3.1) anbringen

Auslaufkeile (3.1) an die Scharniere (2.3) der Ramp ansetzen. Die Fläche mit dem Auflagerfilz muss hierbei zum Boden zeigen. Verbinden mit Stiften (5.1)!

## 2.4 Verlängern der Hildesheimer Roll-Ramp

## 2.5 Untersetzböcke (4.1) anbringen

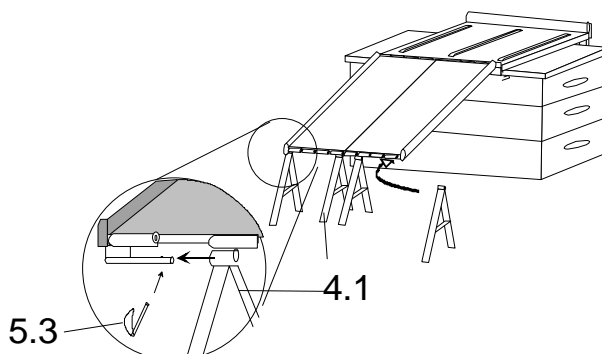


Abb. 6 Rad- /Bockaufnehmer

Art.-Nr. 128 5606, 128 5619, 128 3815, 128 3828

Die Untersetzböcke (4.1) werden über die Scharnieraufnahmen unterhalb der Roll-Ramp gesteckt. (Eventuell vorher angebrachte Räder entfernen.)

Mit Hilfe von Steckbolzen (5.3) werden die Untersetzböcke gegen das Herausrutschen gesichert. (siehe Abb. 6)

Je Bahn sollen ein Paar Untersetzböcke montiert werden.

#### 2.6 Verbinden der beiden Roll-Ramps

Das Verbinden der Ramps erfolgt nach dem gleichen Prinzip wie auf S. 6, Abb. 5 gezeigt.  
UNTERSCHIED:

Bei der schmalen Version wird nur ein Stift (5.1) zum Verbinden zweier Bahnen benötigt.

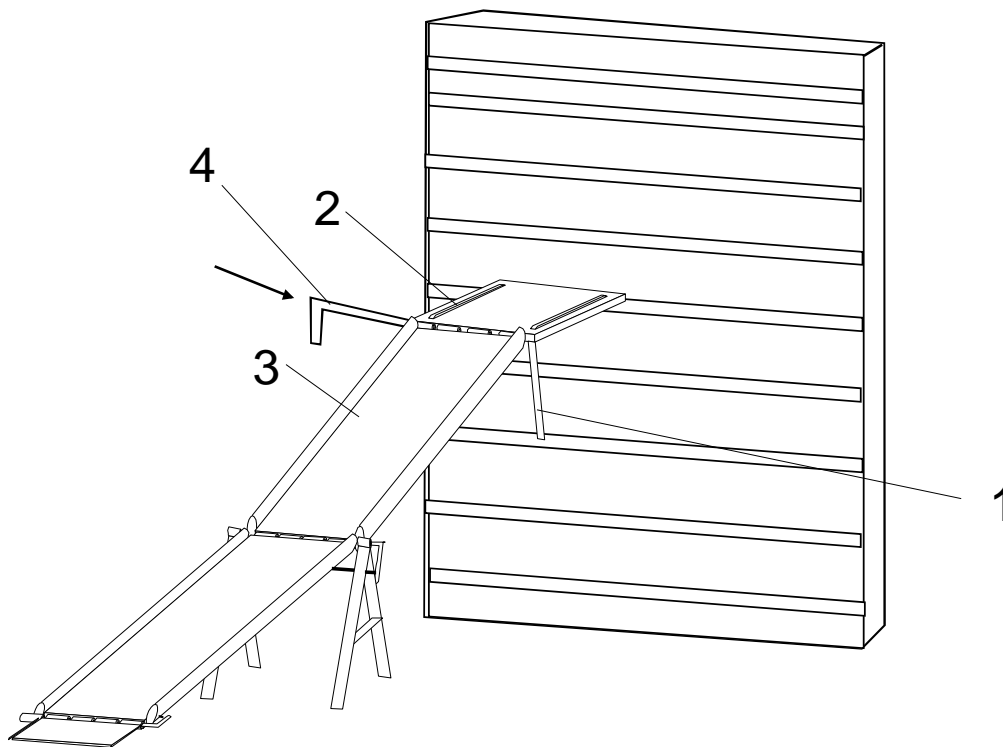
Den Stift ganz durchstecken, bis die Bohrung am Stifende wieder sichtbar wird.

Zur Sicherung benötigen Sie deshalb nur ein Gummispannkabel. Dieses wird in die Bohrung am Griff und am Ende des Stiftes eingehängt.

### **Montage der Roll-Ramp an eine Sprossenwand mit Hilfe des Podest (11 128 5622) Sonderzubehör (siehe Seite 1 und 2)**

1. Zuerst den Klimmzugbügel (1) in die Sprossenwand einhängen.  
Die Zugstreben des Klimmzugbügels sollten waagrecht oder leicht nach hinten geneigt sein.
2. Das Podest (2) auf die Streben des Klimmzugbügels (1) auflegen, so dass die Aussparung des Podestes (2) zur Sprossenwand gerichtet ist. Die Streben des Klimmzugbügels (1) liegen in den unterseitigen Nuten des Podestes (2). Die Sicherung des Podestes (2) erfolgt durch das Befestigen der Flacheisen mittels Sterngriffmuttern an der Unterseite des Podestes (2).
3. Die Befestigung einer „halben“ Ramp an das Podest:  
Die Roll-Ramp (3) wird an die Scharniere des Podests (2) gesetzt.  
Schieben Sie einen Stift (4) durch die Scharniere ganz hindurch.  
Somit verbindet man die Scharniere Podest mit und Roll-Ramp.  
Mittels Gummispannkabel wird der Stift gegen herausrutschen gesichert.  
Hierzu hängt man den Haken des Gummispanners in die Bohrung an dem Griff des Stiftes ein und das Spannkabel in die Bohrung am Ende des Stiftes ein.
4. Weitere Schritte sind identisch mit der oben beschriebenen Verbindungsmöglichkeit.

Art.-Nr. 128 5606, 128 5619, 128 3815, 128 3828



Roll-Ramp an Podest (Sonderzubehör)

#### 4. Sicherheitshinweise

##### 1. Aufbau des Sprungkastens

Folgende maximale Sprungkastenhöhen müssen eingehalten werden:

Länge der Roll-Ramp	maximale Sprungkastenhöhe
Eine Roll-Ramp breit oder schmal	Drei Kastenteile (inkl. Boden und Deckel)
Zwei Roll-Ramps breit oder schmal mit Untersetzböcken	Fünf Kastenteile (inkl. Boden und Deckel)

##### 2. Benutzungshinweise

Es können Rollbretter jeder Art benutzt werden.  
 Achtung! Scharfe Kanten können die Oberfläche beschädigen!  
 Das Gerät nur in Turnhallen benutzen.

##### 3. Sicherheitsabstand

Es muss eine ausreichende Sicherheitszone von mind. 15 m Länge und mind. 5 m Breite (gerechnet vom Auslaufkeil der Roll-Ramp) am Auslauf gewährleistet sein.  
 In dieser Zone dürfen sich keine Gegenstände befinden.  
 Nicht in diese Zone treten, wenn das Gerät benutzt wird!  
 Die Wand sollte in diesem Bereich ausreichend gepolstert sein.



Art.-Nr. 128 5606, 128 5619, 128 3815, 128 3828

4. **Niemals Kinder ohne Aufsicht benutzen lassen!**  
Es ist dafür Sorge zu tragen, dass ein Übungsleiter oder eine aufsichtsberechtigte Person das Gerät beaufsichtigt und sichert.
  
5. **Gewährleistung**  
Die Firma Sport Thieme haftet nur bei bestimmungsgemäßen Gebrauch.
  
6. **Lagerung/Transport**  
Das Gerät vor Feuchtigkeit schützen.  
Zubehörteile gesammelt gut aufbewahren.
  
7. **Wartung**  
Die Hildesheimer Roll-Ramp sollte mindestens **jährlich einmal** sicherheitstechnisch überprüft werden.  
Achten sie auf eine einwandfreie Lauffläche. Gegebenenfalls herausstehende Holzspäne sind zu entfernen.

**Achtung: Das Gerät nicht überlasten oder beklettern!**



#### **Wartungshinweise und Pflege**

**Hinweis:** Führen Sie in regelmäßigen Abständen eine Sichtprüfung durch. Aufgrund unserer kontinuierlichen Qualitätsprüfung der Produkte können sich technische Änderungen ergeben, die zu geringfügigen Abweichungen in der Anleitung führen kann. Kontrollieren Sie regelmäßig die Schraubverbindungen auf ihren festen Sitz.  
Prüfen Sie das Gerät auf eventuelle Beschädigungen, und tauschen Sie verschlissene Teile aus. Überprüfen Sie den Zustand von Holzelementen, denn durch Nutzung können Absplitterungen oder andere Gebrauchsspuren entstehen. Achten Sie auf die Gängigkeit beweglicher Teile.

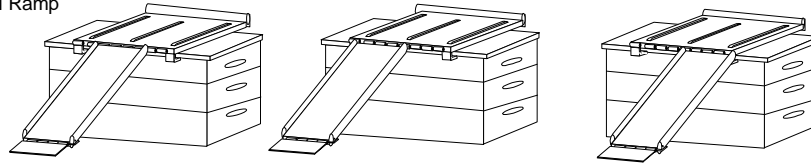
Für Fragen stehen wir Ihnen gerne zu Verfügung.

Ihr **Sport-Thieme** Team

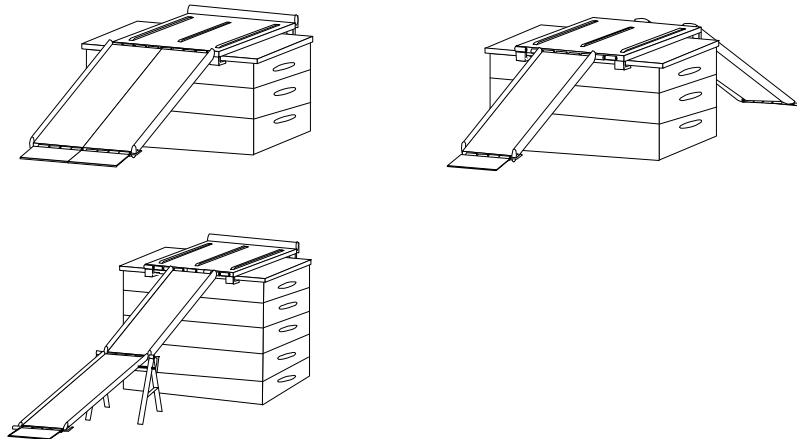
Art.-Nr. 128 5606, 128 5619, 128 3815, 128 3828

## 9. Aufbauvarianten

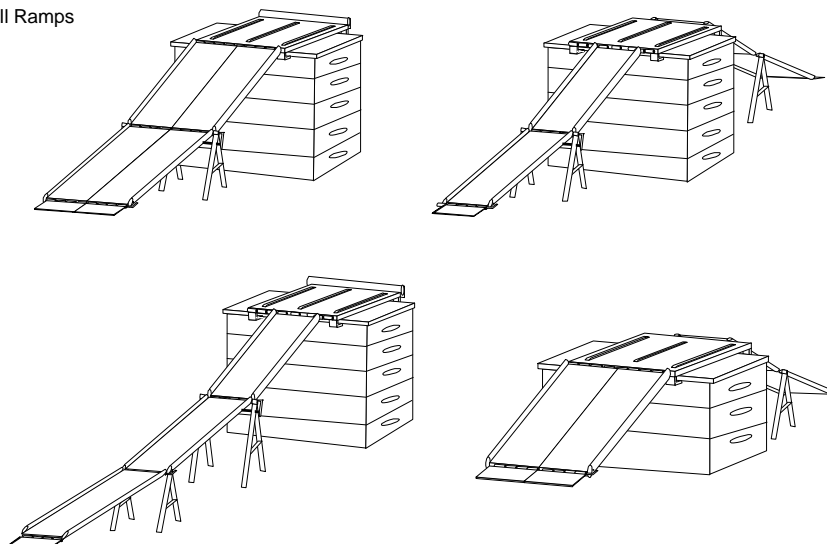
1. Eine Bahn der Roll Ramp



2. Eine Roll Ramp



3. Zwei Roll Ramps



Viel Spaß mit den Geräten! Für Fragen stehen wir Ihnen gerne zu Verfügung.

Ihr **SPORT-THIEME** Team