

Italiensk lovgivende dekret nr. 46 af 24/02/1997  
Implementerer EEC direktiv 93/42  
Angående medicinsk udstyr

## **VEJLEDNING BRUG OG VEDLIGEHOLDELSE**

### **Parallele barrer til ambulatorieøvelse**

**Art. 260208 250 CM PARALLEL BARS**

**Art. 260209 350 CM PARALLEL BARS**

**Art. 260210 400 CM PARALLEL BARS**



Produktet kan ændres uden advarsel ved løbende forbedringer.

## Indhold

<b>1. Beskrivelse</b>	<b>Side 3</b>
1.1. Beskrivelse af produktet	Side 3
<b>2. Specifikationer</b>	<b>Side 4</b>
2.1. Vigtigste tekniske data	Side 4
<b>3. Transport, installation</b>	<b>Side 5</b>
3.1. Transport	Side 5
3.2. Installation	Side 6
Samling af 250 cm parallel bar 260208	Side 7
Samling af 350 cm parallel bar 260209	Side 12
Samling af 250 cm parallel bar 260210	Side 13
<b>4. Vedligeholdelse</b>	<b>Side 14</b>
4.1. Vedligeholdelse	Side 14
4.2. Rengøring	Side 14
<b>Vigtige trin i indstilling af barre</b>	<b>Side 15-17</b>

## **1. Beskrivelse**

### **1.1. Produktbeskrivelse**

Den parallelle barre til ambulatorium øvelser består af en malet ramme, elektrovejset rørstel med en firkantet, rektangulær, oval eller rundet sektion.

Konstruktionen er lavet, så den kun kan installeres i en lige linje.

Gåfladen er i træ og de to stålramper er dækket med let-at-rende, non-slip gummi.

De højde- og bredde indstillelige støttehåndløb er i bukket stål, dækket med afvaskeligt Rilsan.

Rørmaterialet, som er brugt til den vægtbærende ramme, har ingen skarpe hjørner, og alle snitflader er dækket med plastikkapper.

**VIGTIG ADVARSEL. Brug ikke udendørs sko eller sko med stilet hæle på gåfladen.  
Sko med gummisåler, hjemmesko eller bare fødder anbefales.**

## 2. SPECIFIKATIONER

### 2.1. Vigtigste tekniske data for 250 cm parrallel barre art. 260208

Maximum størrelse:	2500x740 H 990
Gåflade længde:	2400x600
Min/max. håndløbsbredde:	370 mm/ 870 mm
Min/max. håndløbshøjde fra platform:	740 mm / 940 mm
Vægt:	54 kg.

### 2.2. Vigtigste tekniske data for 350 cm parrallel barre art. 260209

Maximum størrelse:	3500x740 H 990
Gåflade længde:	3440x600
Min/max. håndløbsbredde:	370 mm/ 870 mm
Min/max. håndløbshøjde fra platform:	740 mm / 940 mm
Vægt:	69 kg.

### 2.3. Vigtigste tekniske data for 400 cm parrallel barre art. 260210

Maximum størrelse:	3900x740 H 990
Gåflade længde:	3800x600
Min/max. håndløbsbredde:	370 mm/ 870 mm
Min/max. håndløbshøjde fra platform:	740 mm / 940 mm
Vægt:	73 kg.

Farver:	
Ramme:	Creme
Gåflade/platform	Blå

### 3. Transport og installation

#### 3.1 Transport

Den parallelle barre til ambulatorieøvelser leveres delvist samlet.

De 2 håndløb som danner rammen er allerede monteret: Alle delene er pakket i bølgepap i papkasser af forskellig størrelse med polystyren beskyttelse.

Kassernes størrelse gør at elementerne kan håndteres af 2 personer.

Løft **IKKE** med brug af slanger/remme forbundet til løfteudstyr med krog.

Transporter **IKKE** med brug af gaffeltruck, da pakkerne ikke er på træpalle.

Pakkematerialet skal behandles i overensstemmelse med gældende regulativer og love, også lokale angående affald.

### 3.2. Installation

Som allerede nævnt kommer den parallelle barre til ambulatorium øvelser delvist samlet. Komponenterne, som er i hver kasse, er listet herunder såvel som instruktioner til den endelige samling.

BOKS (A)      Ende-delene af den parallelle barre  
2 skruer + 2 møtrikker M10, 4 spændeskiver

BOKS (B)      4 malede ben, 4 drejestøtter,  
4 låsende håndhjul, 4 skruekapper  
4 krom skruekapper, 8 skruer M10x55  
8 møtrikker M10, 4 møtrikker M12, 4x12 mm spændeskiver  
8x8 mm spændskiver

NB!            **For 350 cm barre art. 250209 er Boks B indeni Boks F**  
**For 400 cm barre art. 250210 er Boks B indeni Boks F**

Boks (C)      Kun for art 250208,            2 x 250 håndløb

Boks (D)      Kun for art 250209,            2 x 350 håndløb

Boks (E)      Kun for art 250210,            2 x 400 håndløb

Boks (F)      Kun for art 250209,            Ekstra panel for 350 cm parallel barre, 2 skruer + 2  
møtrikker M10, 4 spændskiver og boks B

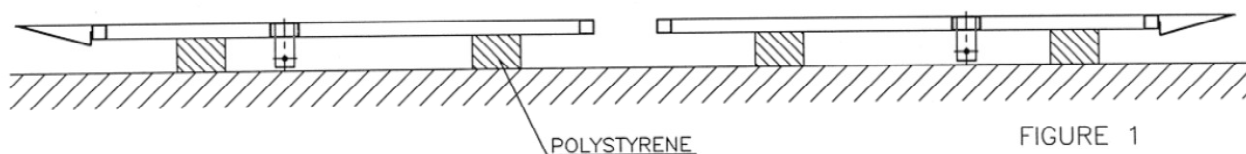
Boks (G)      Kun for art 25010,            Ekstra panel for 400 cm parallel barre, 2 skruer + 2  
møtrikker M10, 4 spændskiver og boks B

**Samling af 250 cm parallel barre art. 260208**

(Boks: A – B – C)

Åben boks (A), og tag polystyren delene ud, vær omhyggelig med ikke at brække den største del som måler 75x100x590 mm.

Placer den største polystyren del på gulvet, så panelerne, som skal samles som vist på figur 1, kan ligge på toppen af det.



Læg panelerne på polystyrenen, sørg for at de modstående huller ligger på linje.

Indsæt skruerne med spændskiver (brug evt. en plastikhammer hvis nødvendigt) og spænd møtrikkerne med de respektive spændskiver (figur 2).

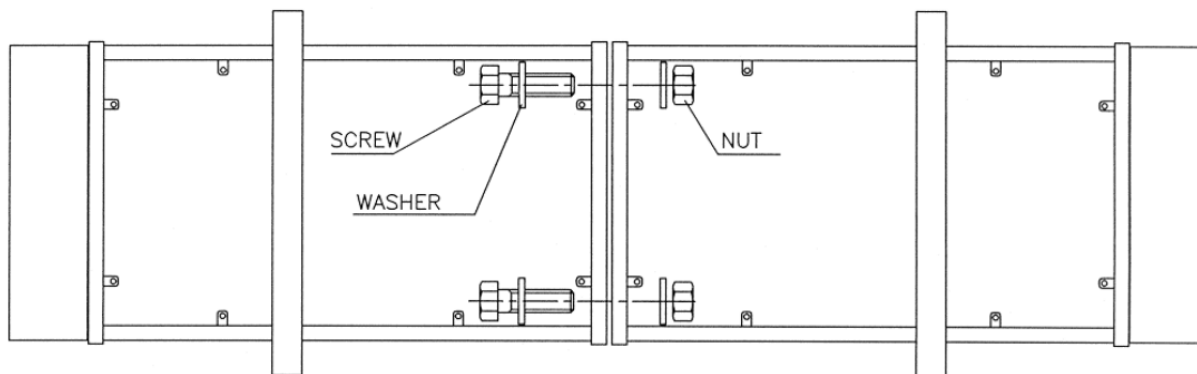


FIGURE 2

Vend de samlede paneler om, tag de fire opretstående ud af boks B og pas dem ind i den cylindriske base støtte (se fig. 3) **efter** at man fra **bunden** af de oprette har indsat plastik skruer kapperne fra samme boks.

NB! De oprette og håndhjul skal fikseres på samme måde som i figur 3A.

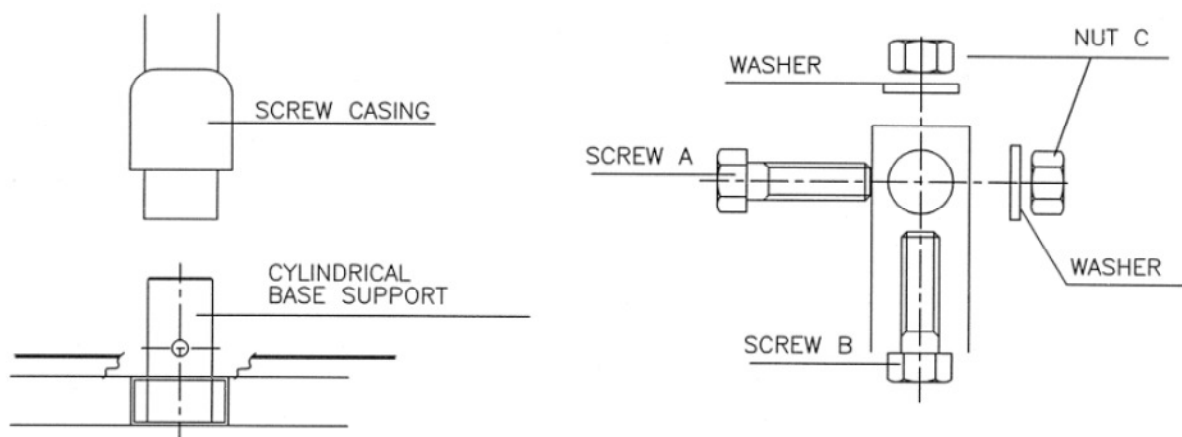


FIGURE 3

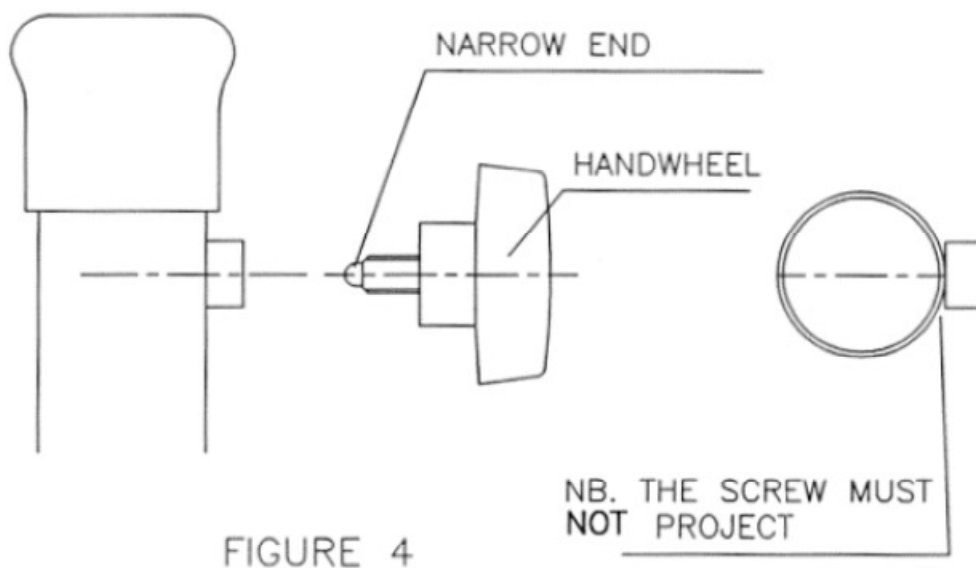


FIGURA 3A

Indsæt skruerne A og B og stram til med den passende møtrik C. Skub skrueskruerne ned.

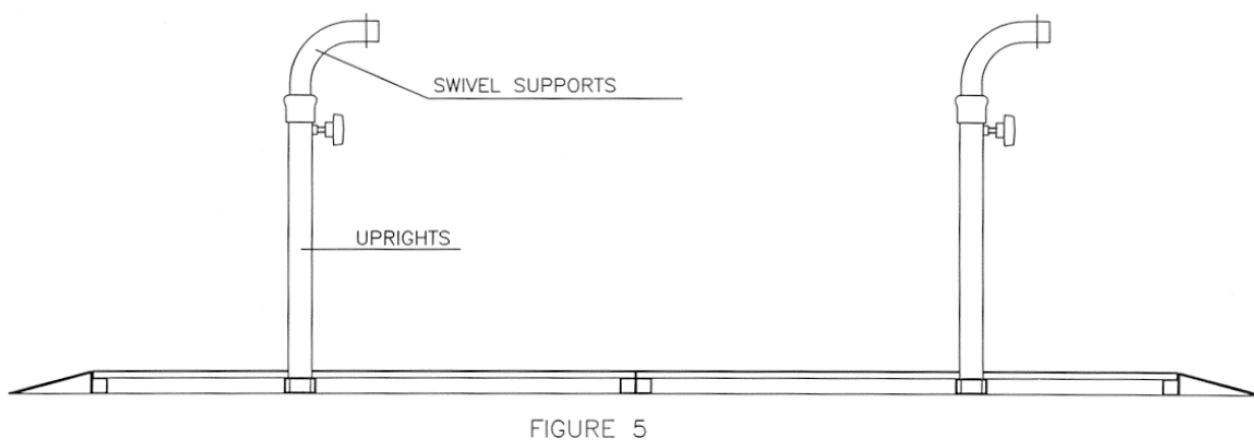


Skru de låsende håndhjul ind på deres pladser, sørg for at de ikke rager ind i røret (figur 4).



Indsæt drejestøtter ind i de oprette og skru de låsende håndhjul, så støtten kan rotere. Sæt alle de sidste i samme retning og vær sikker på, at de alle er i samme højde. (figur 5)

NB! De låsende løftestænger har en smallere ende for at passe til omridsformen på drejestøtten. (se figur 7).



Tag håndløbene og krom-mellemstykkerne med 25 mm diameter fra boks C.  
Sæt krom-mellemstykkerne på den gennemgående pind på håndløbet, figur 6.

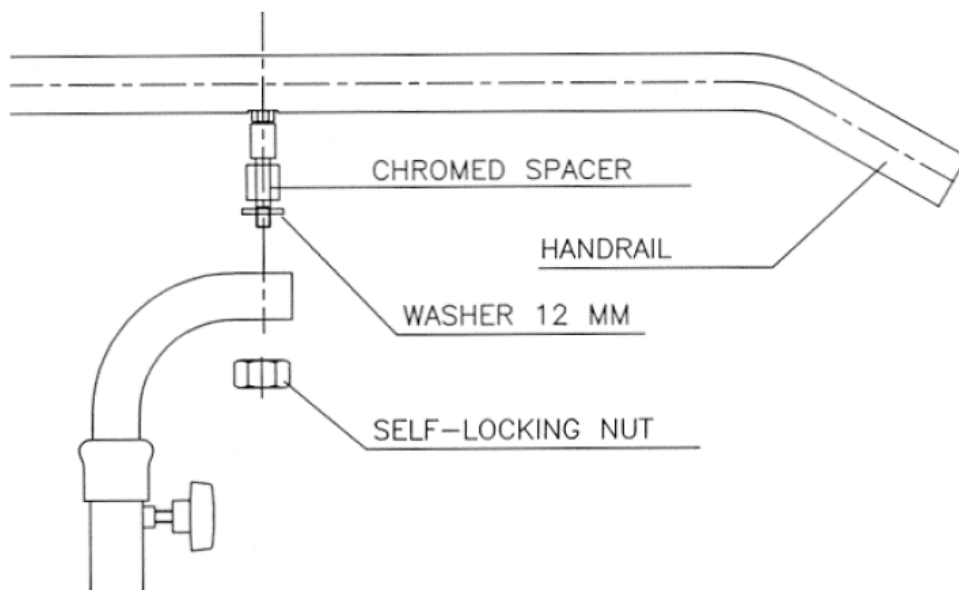


FIGURE 6

Stram de selvlåsende møtrikker med hånden, så håndløbet stadig kan bevæges.  
Stram møtrikkerne helt, når den ønskede bredde er opnået.

Plastikkappen (1) er samlet, så den fungerer som reference for korrekt låsning af støtten. Når profilen (2) er ved at forsvinde ind i føreren, er det perfekte sted at låse håndløbet (3), i furen på den oprette. Ved at skrue lidt ad gangen kan det mærkes, når håndhjulet er i furen. Det er **ikke** nødvendigt at forcere låsningen af drejestøtten, hvilket kan skade profilen.

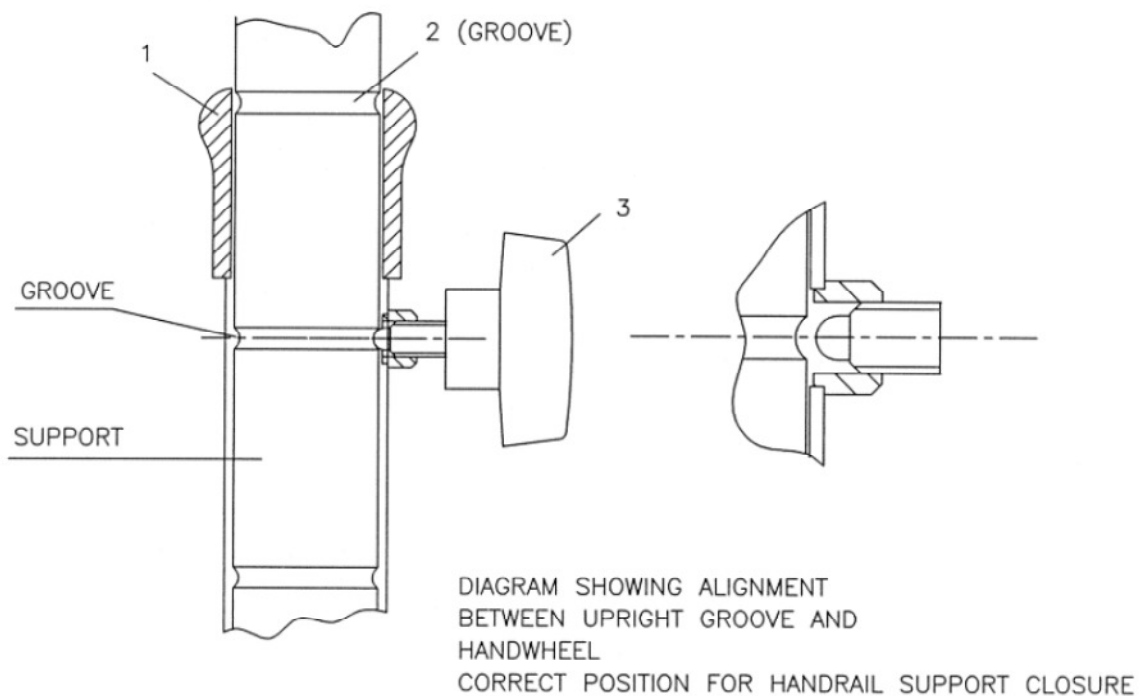


FIGURE 7

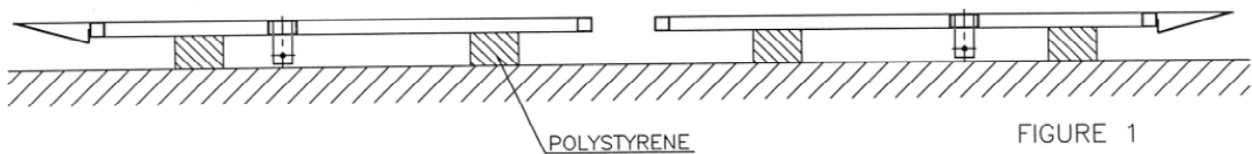
**Montering af 350 cm parallel barre art. 260209**

(Boks: A – D – F) (Boks F indeholder også boks B)

Åben boks (A), og tag polystyren delene ud, vær omhyggelig med ikke at brække den største del som måler 75x100x590 mm.

Åben boks (F), tag polystyren delene ud og det ekstra panel.

Placer polystyren delene på gulvet så panelerne, som skal samles som vist på figur 1, kan ligge på toppen af det.



Læg panelerne på polystyrenen, sørg for at de modstående huller ligger på linje.

Indsæt skruerne med spændskiver (brug evt. en plastikhammer hvis nødvendigt) og spænd møtrikkerne med de respektive spændskiver (figur 2).

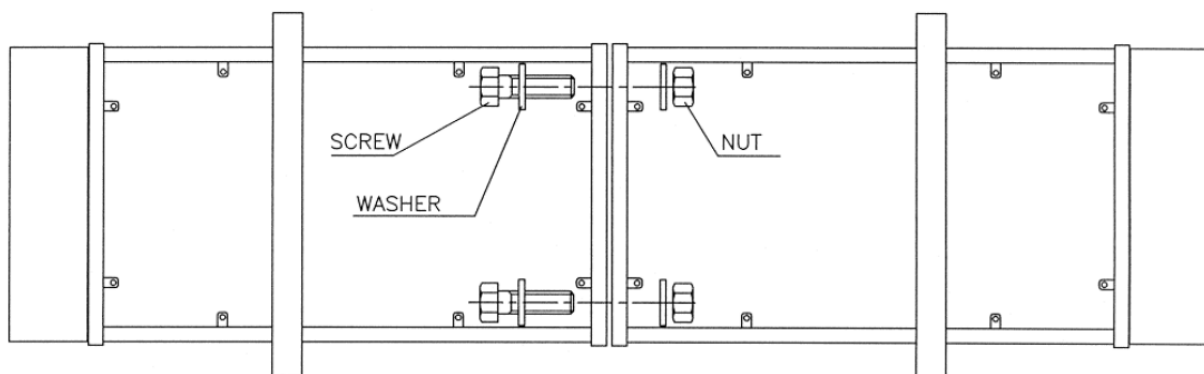


FIGURE 2

Vend de samlede paneler om, tag de fire opretstående ud af boks B og pas dem ind i den cylindriske base støtte (se instruktion for 250 cm parallel barre art. 260208 på side 7)

Italiensk lovgivende dekret nr. 46 af 24/02/1997  
Implementerer EEC direktiv 93/42  
Angående medicinsk udstyr

NB! Boks D indeholder håndløbene.

Samling af 400 cm parallel barre art. 260210.

(Boks: A – E – G) (**boks G indeholder også boks B**)

Gå frem som for 350 cm parallel barre art. 260209 på side 12.

#### 4. Vedligeholdelse

##### 4.1. Vedligeholdelse

Vedligeholdelse må kun foretages af ekspert personale, som er bekendt med det aktuelle udstyr.

De parallelle barrer til ambulatorium øvelser behøver generelt ikke nogen speciel vedligeholdelse. Følgende anbefales dog:

a) Tjek mindst hver 6 måned at alle skruer på hovedrammen er korrekt strammet.

**ADVARSEL:** Der må under ingen omstændigheder udføres tilfældige forbindelser eller improviserede reparationer!

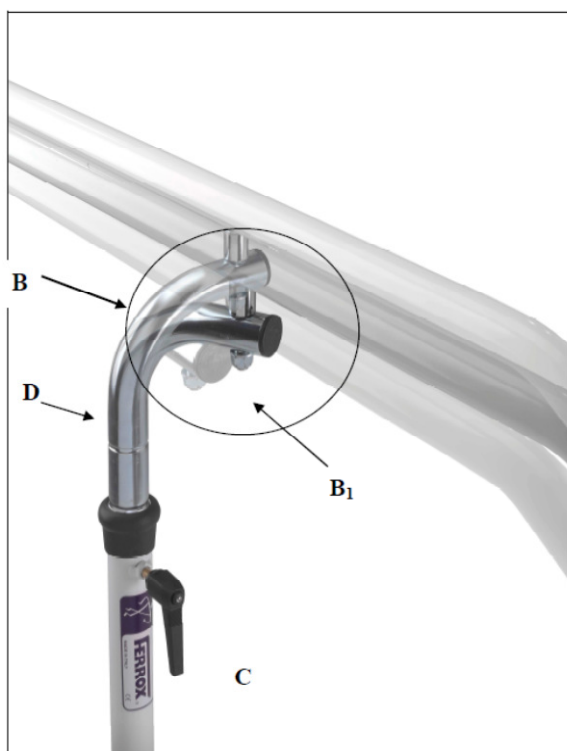
**ADVARSEL:** Skulle noget af det førnævnte eller andre problemer opstår – kontakt forhandleren.

#### **4.2. Rengøring**

Det er tilrådeligt at rense gåfladen eller platformen og metaldelene med en fugtig klud eller støve af med en blød klud.

Undgå at bruge aggressive eller slibende produkter, som kan give uoprettelige skader på overfladerne.

### Samling af parallelle barrer.

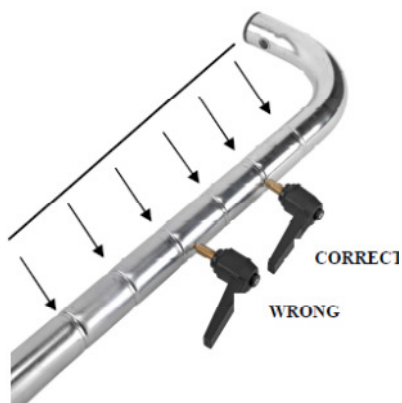


De samlede dele (B) sørger for fikseringen af håndløbet til den stående del.

Skrue-møtrik (B1) skal fastgøres uden at forhindre håndløbets rotation, for at tillade indstilling i bredden.

For indstilling af bredden, løsnes håndtag (C) og skub og drej forsigtigt (til venstre/højre) den forkromede støtte (D).

### Justering af håndløb



Højden af den parallelle barre er korrekt og sikkert justeret når lukkeren sidder fast i en af de specifikt designede riller.

Figur 1

Italiensk lovgivende dekret nr. 46 af 24/02/1997  
Implementerer EEC direktiv 93/42  
Angående medicinsk udstyr



Figur 2

Rille positioneringen for højdejustering er: **forkert**.

Se figur 3 for korrekt opstilling



Figur 3

Rille positioneringen for højdejustering er: **Korrekt**.

I denne opstilling er lukkeren (A) korrekt positioneret til at glide ind i den designede rille.



Italiensk lovgivende dekret nr. 46 af 24/02/1997  
Implementerer EEC direktiv 93/42  
Angående medicinsk udstyr

**VIGTIGT TRIN FOR GOD STABILITET:**

