

Art.Nr. 128 4326

## **GEHBARREN**

**Art. 260208 BARREN 250 CM**

**Art. 260209 BARREN 350 CM**

**Art. 260210 BARREN 400 CM**

## **BENUTZUNGS- UND WARTUNGSANLEITUNG**



**INHALT**

<b>1. BESCHREIBUNG</b>	<b>S. 3</b>
1.1. Beschreibung des Artikels	S. 3
<b>2. TECHNISCHE MERKMALE</b>	<b>S. 4</b>
2.1. Technische Hauptdaten	S. 4
<b>3. TRANSPORT, INSTALLATION</b>	<b>S. 5</b>
3.1. Transport	S. 5
3.2. Installation	S. 6
Montage des Barrens 250 cm Art. 260208	S. 7
Montage des Barrens 350 cm Art. 260209	S. 12
Montage des Barrens 400 cm Art. 260208	S. 13
<b>4. WARTUNG</b>	<b>S. 14</b>
4.1. Wartung	S. 14
4.2. Reinigung	S. 14

## **1. BESCHREIBUNG**

### **1.1. Beschreibung des Artikels**

Der Gehbarren besteht aus einer elektrogeschweißten und lackierten Struktur aus Stahlrohren mit quadratischem, rechteckigem, ovalem oder rundem Querschnitt.

Aufgrund der Konstruktionsweise ist eine Installation ausschließlich in gerader Position möglich.

Die Lauffläche aus Holz und die beiden Aufgangsrampen aus Stahl besitzen eine Beschichtung aus leicht zu reinigendem und rutschfestem Gummi.

Der höhen- und breitenverstellbare Stützhandlauf besteht aus gebogenem Stahl und besitzt eine abwaschbare Rilsanbeschichtung.

Das für die tragende Struktur eingesetzte Rohrmaterial besitzt keine scharfen Kanten und in Anbetracht des angewandten Ziehverfahrens sind die Schnittpunkte mit Plastikkappen geschützt.

**WICHTIGER HINWEIS: Die Lauffläche nicht mit Absatz- oder Straßenschuhen betreten.**

**Eine Benutzung wird empfohlen mit Schuhen mit Gummisohle, Pantoffeln oder barfuß.**

## **2. TECHNISCHE MERKMALE**

### **2.1. Technische Hauptmerkmale für den Barren 250 cm Art. 260208**

Höchstabmessungen des Barrens:	<b>2500x740 H 990</b>
Länge der Lauffläche:	<b>2400x600</b>
Mindest-/Höchstbreite des Handlaufs:	<b>370 mm / 870 mm</b>
Mindest-/Höchsthöhe des Handlaufs von der Lauffläche:	<b>740 mm / 940 mm.</b>
Gewicht:	<b>54 KG.</b>

### **2.2. Technische Hauptmerkmale für den Barren 350 cm Art. 260209**

Höchstabmessungen des Barrens:	<b>3500x740 h990</b>
Länge der Lauffläche:	<b>3440x600</b>
Mindest-/Höchstbreite des Handlaufs:	<b>370 mm / 870 mm</b>
Mindest-/Höchsthöhe des Handlaufs von der Lauffläche:	<b>740 mm / 940 mm</b>
Gewicht:	<b>69 KG.</b>

### **2.3. Technische Hauptmerkmale für den Barren 400 cm Art. 260210**

Abmessungen des Barrens:	<b>3900x740 H 990</b>
Länge der Lauffläche:	<b>3800x600</b>
Mindest-/Höchstbreite des Handlaufs:	<b>370 mm / 870 mm</b>
Mindest-/Höchsthöhe des Handlaufs von der Lauffläche:	<b>740 mm / 940 mm</b>
Gewicht:	<b>73 KG.</b>

#### **Farben:**

**Gestell:** **sahne**

**Lauffläche:** **blau**

### **3. TRANSPORT – INSTALLATION –**

#### **3.1. – Transport**

Der Gehbarren wird teilweise montiert geliefert.

Die 2 Handläufe, die die Struktur bilden, werden mit schon montierten Halterungen geliefert. Das Ganze ist in unterschiedlich große Kartons aus Wellpappe und Styropor verpackt.

In Anbetracht der Größe der Kartons müssen die Elemente von Hand von 2 Personen bewegt werden.

Das Anheben über Hebeseile, die mit Hubmitteln mit Haken verbunden sind, **ist nicht vorgesehen**.

Der Transport mit Staplern **ist nicht vorgesehen**, da die Verpackung keine Holzpalette beinhaltet.

Das Verpackungsmaterial ist gemäß den geltenden, auch örtlichen Vorschriften zum Abfall zu behandeln.

### 3.2. – Installation

Wie schon angeführt, wird der Gehbaren teilweise montiert geliefert. Für die Benutzung führen wir hier nachfolgend die in jedem Karton enthaltenen Komponenten sowie die Anweisungen für den Endzusammenbau auf.

KARTON (A) Barrenendstücke

2 Schrauben + 2 Muttern M10, 4 Unterlegscheiben

KARTON (B)

4 lackierte Beine, 4 Drehhalterungen,

4 Feststell-Handräder, 4 Schraubenabdeckkappen

4 verchromte Schraubenkappen, 8 Schrauben  
M10x55

8 Muttern M10, 4 Schrauben M12, 4 Unterlegscheiben  
mm 12,

8 Unterlegscheiben mm 8

**NB.** Für die Barren **350** cm Art. 250209 befindet sich **KARTON B** in **KARTON F**.

Für die Barren **400** cm Art. 250210 befindet sich **KARTON B** in **KARTON G**.

KARTON (C)

**Nur** für Art. 250208: 2 Handläufe 250 cm

KARTON (D)

**Nur** für Art. 250209: 2 Handläufe 350 cm

KARTON (E)

**Nur** für Art. 250210: 2 Handläufe 400 cm

KARTON (F)

**Nur** für Art. 250209: Zusatzplatte für Barren 350 cm, 2  
Schrauben + 2 Muttern M10, 4 Unterlegscheiben und  
Karton B

KARTON (G)

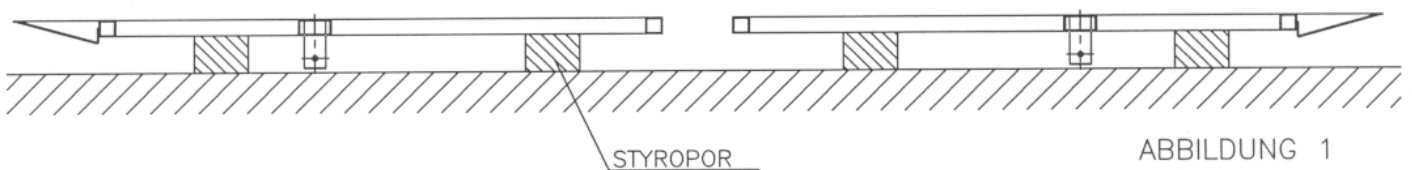
**Nur** für Art. 250210: Zusatzplatte für Barren 400 cm, 2  
Schrauben + 2 Muttern M10, 4 Unterlegscheiben und  
Karton B

### **Montage des Barrens 250 cm Art. 260208.**

(Gelieferte Kartons: A – B – C)

Den Karton (A) öffnen und beim Herausnehmen der Styroporverpackung darauf achten, dass die größten Teile mit Abmessungen von 75x100x590 mm nicht beschädigt werden.

Das größte Styroporstück so auf den Boden legen, dass die Platten darauf abgelegt werden können, die wie in Abbildung 1 gezeigt zusammenzubauen sind.



Die Platten auflegen und dabei darauf achten, dass die gegenüberliegenden Bohrungen abgeglichen werden. Die Schrauben mit den Unterlegscheiben (auch unter Zuhilfenahme eines Plastikhammers) einsetzen und die Muttern mit den entsprechenden Unterlegscheiben (Abb. 2) fest anziehen.

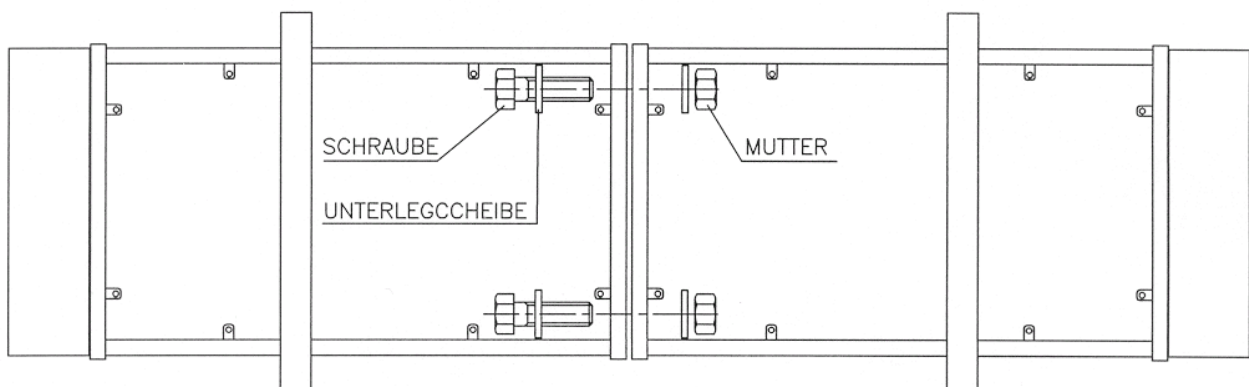


ABBILDUNG 2

Die so zusammengebauten Platten umdrehen und nach Herausnehmen der vier Beine aus Karton B diese in die zylindrischen Grundhalterungen (siehe Abb. 3) montieren, **nachdem** von der **Unterseite** des Beins die Schraubenabdeckmuffe aus Kunststoff aus derselben Packung eingeführt wurde.

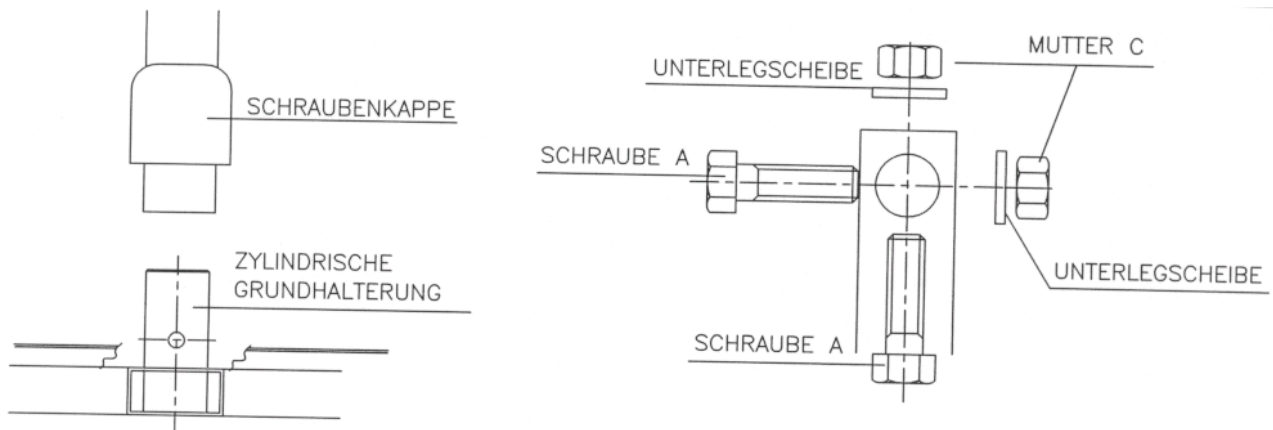


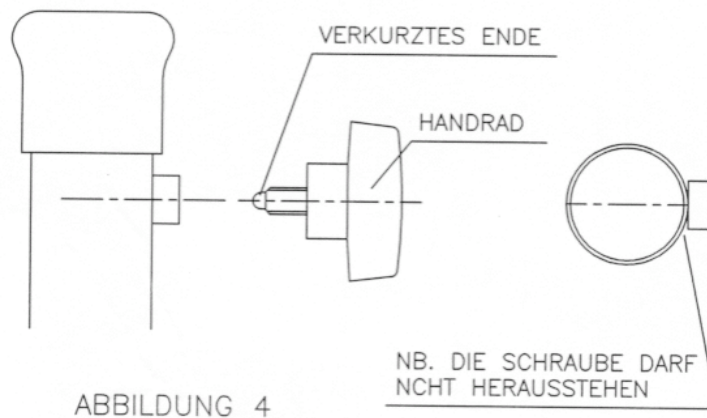
ABBILDUNG 3



Die Schrauben A und B einsetzen und die entsprechende Mutter C fest anziehen. Die Schraubenabdeckmuffe nach unten schieben.



Die Feststell-Handräder in ihre Sitze schrauben und dabei darauf achten, dass sie nicht zum Rohrinieren herausstehen (Abb. 4).



Die Drehhalterungen in die Beine einsetzen und die Feststell-Handräder so festschrauben, dass die Halterungen drehen können.

Alle in dieselbe Richtung ausrichten und auf dieselbe Höhe stellen (Abb. 5).

*N.B.: Die Feststellhebel haben verkürzte Enden, um sich dem Formprofil der Drehhalterung anzupassen (wie in Abb. 7).*



Aus Karton C die Handläufe und die verchromten Distanzstücke mit einem Durchmesser von 25 mm herausnehmen.

Dann das verchromte Distanzstück über den Gewindestift des Handlaufschieben (Abb. 6).

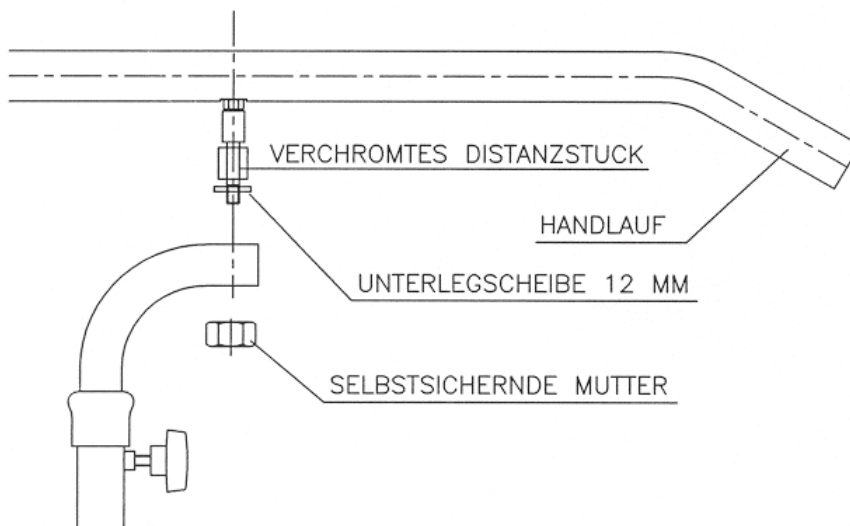


ABBILDUNG 6

Die selbstsichernden Muttern von Hand so anschrauben, dass sie dem Handlauf erlauben, sich zu bewegen. Die Muttern anziehen, nachdem die gewünschte Breite eingestellt wurde.

Die Plastikmuffe (1) ist so montiert, dass sie als Bezug für die richtige Feststellung der Halterung dient. Wenn das Profil (2) beginnt, in der Führung zu verschwinden, ist die ideale Ausrichtung für die Blockierung zwischen dem Handrad (3) und der Rille des Beins erreicht. Mit kleinen vertikalen Bewegungen beim Festschrauben kann man sicherstellen, dass man mit dem Handrad im Profil ist. Beim Feststellen der Drehhalterung braucht **keine** übermäßige Kraft aufgewendet zu werden, da sonst das Profil beschädigt werden könnte.

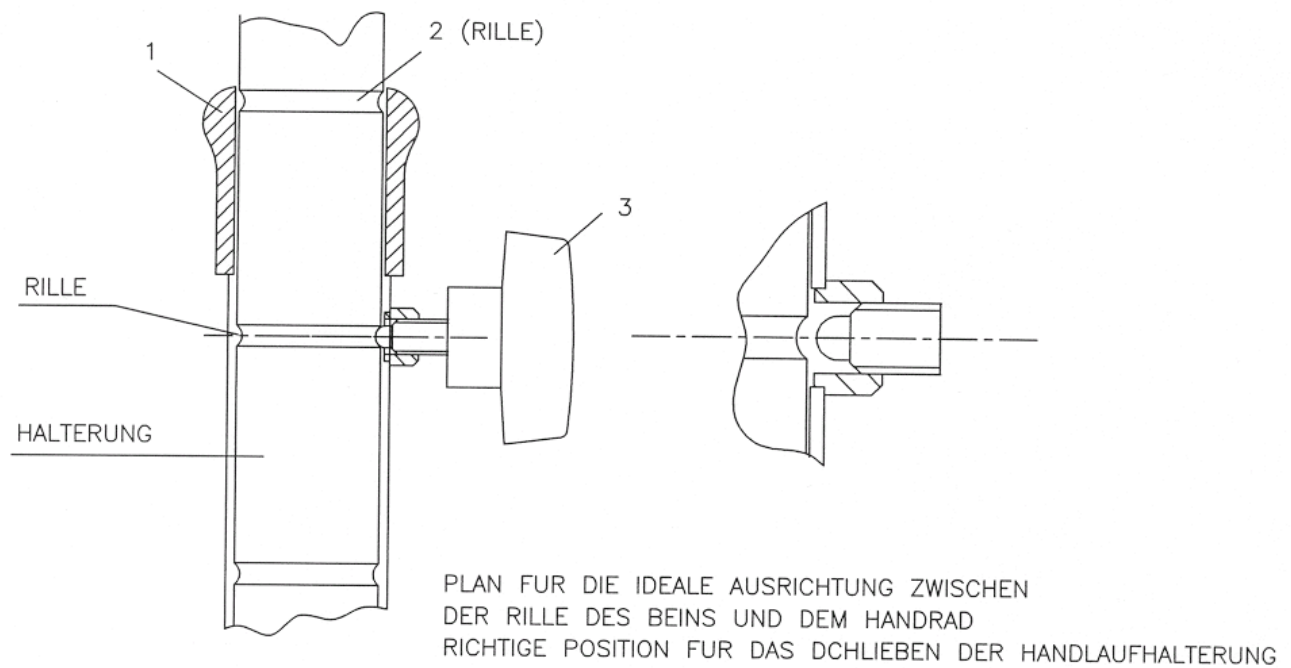


ABBILDUNG 7

### **Montage des Barrens 350 cm Art. 260209.**

(Gelieferte Kartons: A – D - F ) (Karton F enthält auch Karton B)

Den Karton (A) öffnen und beim Herausnehmen der Styroporverpackung darauf achten, dass die (großen) Teile mit Abmessungen von 75x100x590 mm nicht beschädigt werden.

Den Karton (F) öffnen und das Styropor und die Zusatzplatte herausnehmen.

Das größte Styroporstück so auf den Boden legen, dass die Platten darauf abgelegt und ausgerichtet werden können, die wie in Abbildung 8 gezeigt zusammenzubauen sind.



ABBILDUNG 8

Die Platten auflegen und dabei darauf achten, dass die gegenüberliegenden Bohrungen abgeglichen werden. Die Schrauben mit den Unterlegscheiben (auch unter Zuhilfenahme eines Plastikhammers) einsetzen und die Muttern mit den entsprechenden Unterlegscheiben (Abb. 9) fest anziehen.

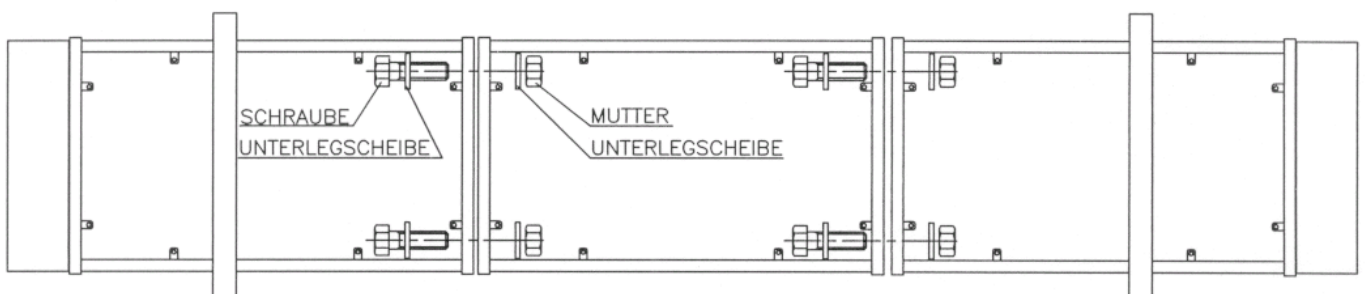


ABBILDUNG 9

Die so zusammengebauten Platten umdrehen und nach Herausnehmen der vier Beine aus Karton B diese in die zylindrischen Grundhalterungen montieren, (siehe Anweisungen für Barren 250 cm Art. 260208 Seite 7).  
N.B. KARTON D enthält den Handlauf.

**Montage des Barrens 400 cm Art. 260210.**

*(Gelieferte Kartons: A – E - G ) (Karton G enthält auch Karton B)*

Vorgehen wie für den Barren 350 cm Art. 260209 Seite 9.

## 4. WARTUNG

### 4.1. – Wartung

Wartungsarbeiten sind ausschließlich von erfahrenem Personal auszuführen, das sich mit den betreffenden Geräten auskennt.

Generell sind für die Gehbaren keine besonderen Wartungsarbeiten erforderlich. Es sollte jedoch wenigstens:

- a) alle sechs Monate kontrolliert werden, dass die Schrauben der Hauptstruktur richtig angezogen sind.

**ACHTUNG:** *Behelfsmäßige Verbindungen und provisorische Reparaturen sind nicht erlaubt.*

**ACHTUNG:** *Sollten die oben beschriebenen Schwierigkeiten oder ggf. andere Schwierigkeiten fortbestehen, wenden Sie sich bitte an Ihren Gebietshändler.*

### 4.2. – Reinigung

Für die Reinigung der Lauffläche und der Metallteile des Artikels wird die Verwendung eines feuchten Tuchs und für das Abtrocknen eines weichen Tuchs empfohlen.

Der Einsatz von zu aggressiven oder scheuernden Mittel ist zu vermeiden, da diese die Oberfläche auf nicht wieder gut zu machende Weise beschädigen würden.