

Montageanleitung für Umkleidebänke

Vielen Dank, dass Sie sich für ein **Sport-Thieme**-Produkt entschieden haben. Damit Sie viel Freude, und somit eine gewährleistete Sicherheit für dieses Gerät haben, sollten Sie die Anleitung erst vollständig durchlesen, bevor Sie mit der Montage beginnen:

1. Umkleidebank Form A : Artikelnr. 131 3749 (nach DIN 7917)

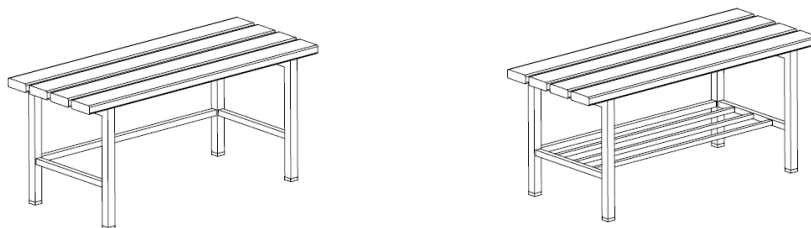


Abb. 1: Umkleidebank Form A

1.1 Allgemein

Die Umkleidebank Form A wird mit Schuhrost (131 3752) oder ohne Schuhrost geliefert (131 3749). Sie ist in jeder beliebigen Länge lieferbar. Die Ausführung entspricht der DIN 7917.

Die Umkleidebank wird fertig montiert geliefert. Durch die Schraubfüße lassen sich Unebenheiten des Bodens ausgleichen.

Optional kann zu der Umkleidebank Form A eine Hakenleiste mit Abstandhalter (131 5602 + 131 5615) bestellt werden (siehe Abb.9).

2. Umkleidebank Form B : Artikelnr. 131 3778 nach (DIN 7917)

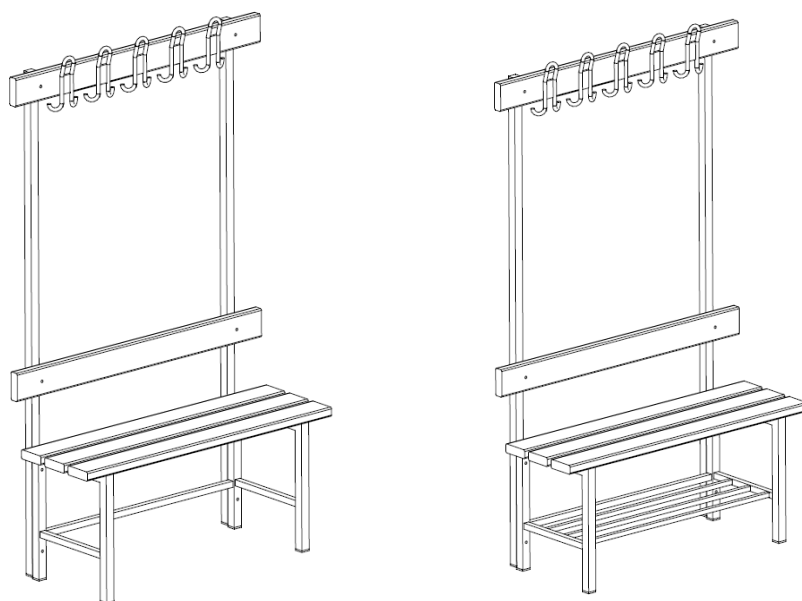


Abb.2 : Umkleidebank Form B

2.1 Überprüfung auf Vollständigkeit

Die Anzahl der Teile richtet sich nach der Liefermenge

- ① Sitzbank
- ② Rückenlehne
- ③ Hakenleiste
- ④ Stütze
- ⑤ Sechskantschraube M8 x 70, DIN 931
- ⑥ Sicherungsmutter M8 DIN 982
- ⑦ Senkkopfschraube M8 x 70, DIN 7991

2.2 Allgemein

Die Umkleidebank Form B mit Schuhrost (131 3765) oder ohne Schuhrost (131 3778) besteht aus der Sitzbank①, Rückenlehne② und einer Hakenleiste③. Die bereits montierte Sitzbank①, Rückenlehne② und die Hakenleiste③ verschrauben Sie bitte wie nachfolgend beschrieben an den Stützen. Durch die Schraubfüße lassen sich Unebenheiten des Bodens ausgleichen.

2.3 Montage

Verschrauben Sie die Stütze④ mit den Beinen der Sitzbank① mittels jeweils zwei Sechskantschrauben M8 x 70⑤ und der Sicherungsmutter⑥.

Befestigen Sie nun die Hakenleiste③ und die Lehne② an den vorgesehenen Bohrungen an der Stütze④ mit den Senkkopfschrauben M8 x 70⑦ und der Sicherungsmutter⑥.

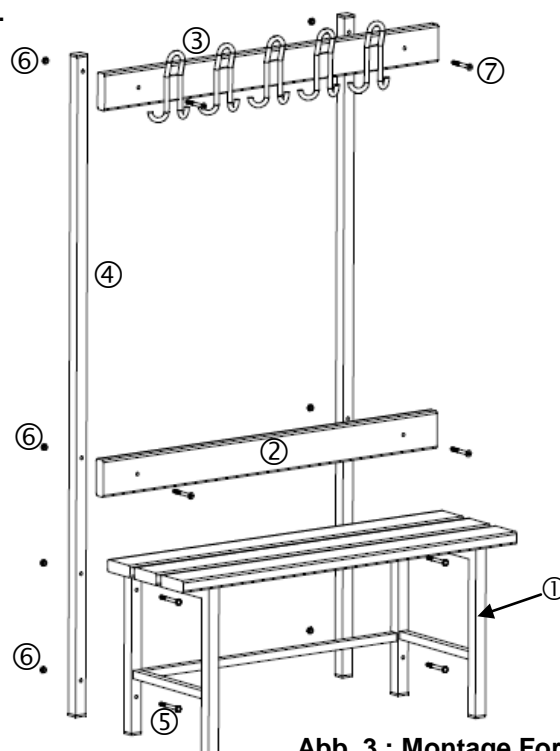


Abb. 3 : Montage Form B

3. Umkleidebank Form C : Artikelnr. 131 3794 (nach DIN 7917)

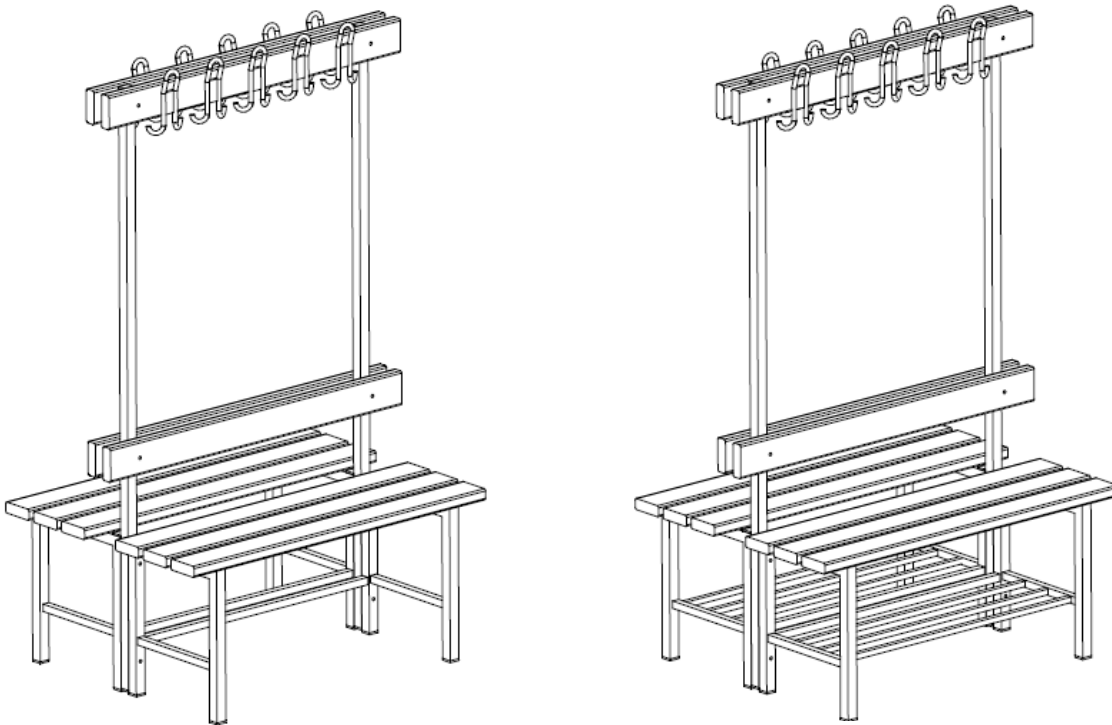


Abb. 4 : Umkleidebank Form C

3.1 Überprüfung auf Vollständigkeit

- ① Sitzbank
- ② Rückenlehne
- ③ Hakenleiste
- ④ Stütze
- ⑤ Sechskantschraube M8 x 100, DIN 931
- ⑥ Sicherungsmutter M8, DIN 982
- ⑦ Senkkopfschraube M8 x 75, DIN 7991 8
- ⑧ Hülsenmutter 118 x 16 mm SW 5

3.2 Allgemein

Die Umkleidebank Form C mit Schuhrost (131 3781) oder ohne Schuhrost (131 3794) besteht aus zwei Sitzbänken①, Stützen④, zwei Rückenlehnen② und zwei Hakenleisten③. Das Modell bietet somit eine doppelseitige Sitzfläche. Durch die Schraubfüße können Unebenheiten des Bodens ausgeglichen werden.

3.3 Montage

Bitte befestigen Sie die Sitzbänke ① von beiden Seiten mit den Sechskantschrauben M8 x 100 ⑤ und den Sicherungsmuttern M8 ⑥ an den vorgegebenen Bohrungen der Stütze ④. Anschließend montieren Sie die beiden Rückenlehnen ② und Hakenleisten ③ mit der Senkkopfschraube M8 x 75 ⑦ auf der einen Seite und der Hülsenmutter ⑧ auf der anderen Seite an der Stütze ④.

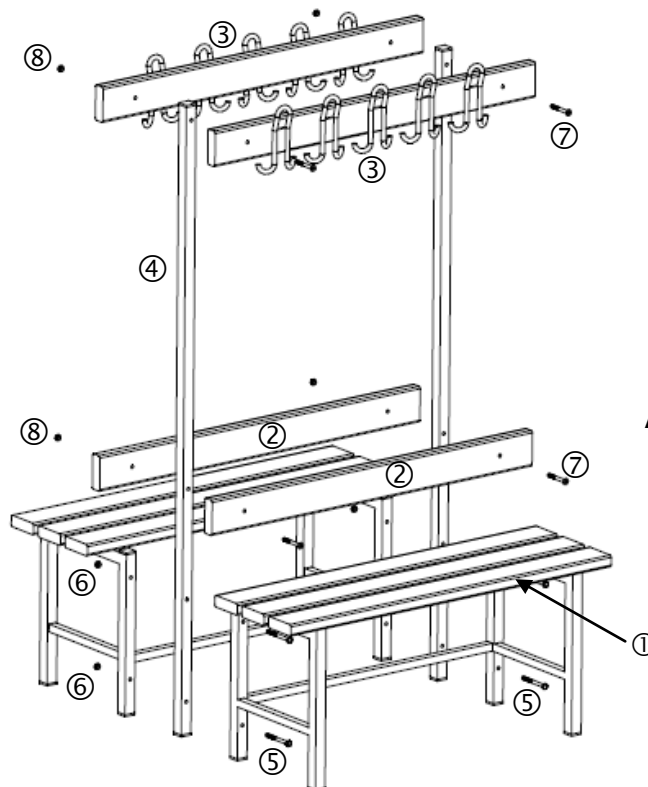


Abb. 5: Montage Form C

4. Umkleidebank Form D : (Artikelnr. 131 3736)

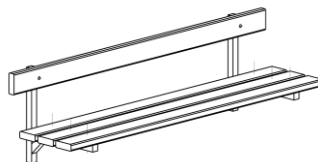


Abb. 6 : Umkleidebank Form D

4.1 Überprüfung auf Vollständigkeit

- ① Anzahl der Wandkonsolen nach Lieferlänge
- ② 3 Sitzleisten je Bank
- ③ Rückenlehne
- ④ Sechskant-Holzschraube M10 x 120, DIN 571, Kotflügelscheibe DIN 944 10, 5x25x1,5 , Dübel S14
- ⑤ Spax 5 x 55
- ⑥ Senkkopfschraube M8 x 60 DIN 7991

4.2 Allgemein

Die Umkleidebank Form D (131 3736) wird an der Wand befestigt.
Optional kann eine Hakenleiste mit Abstandhalter (131 5602 + 131 5615) dazu bestellt werden (siehe Abb.9)

4.3 Montage

Montieren Sie die Wandkonsolen^① in einem Abstand von maximal **1500 mm**.
Damit eine Sitzhöhe nach DIN 7917 von 450 mm erreicht werden kann, sollte die untere Bohrung der Wandkonsole auf 297 mm über OKFF gesetzt werden. Die zweite Bohrung liegt demnach 275 mm vertikal über der unteren Bohrung.
Hinterlegen Sie zwischen Untergrund und Konsole je eine Distanzscheibe^④.
Schrauben Sie die 3 Sitzleisten^② mit den mitgelieferten Rundkopfschrauben^⑤ (Spax 5 x 55) von unten an den Konsolen fest. Die vorderste Sitzleiste^② sollte etwa 6 mm über das Ende der Konsole^① hinausstehen, damit Sie eine Sitztiefe von 400 mm erreichen.

Achtung !: Die Unterseiten Sitzleisten^② sind markiert!
Die Lehnenleiste^③ und die Sitzleisten^② sind ungebohrt!

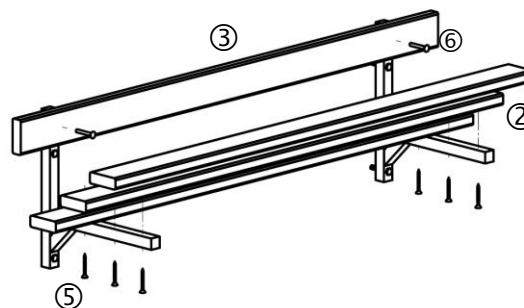
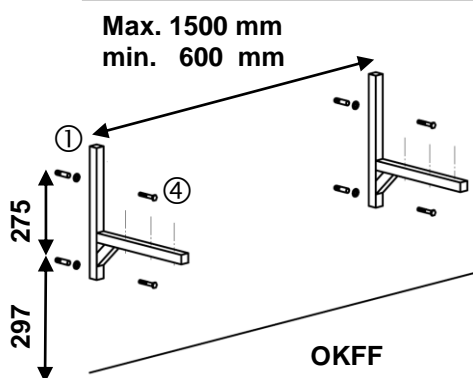


Abb. 7/8 : Montage der Bank Form D

Schrauben Sie die Lehnenleiste^③ mit den Senkkopfschrauben^⑥ (M 8 x 60) in der von Ihnen vorgebohrten oberen Bohrung mit der Anschweißmutter fest.

Achtung!

Zur Befestigung der Konsolen muss der Untergrund der Betongüte 25 entsprechen, d.h. Stahlbeton oder ähnliches Gemäuer. Sollten Sie keinen Hinweis auf den Untergrund haben, fragen Sie bitte einen Fachmann.

5. Hakenleiste mit Abstandshalter: (Artikelnr. 131 5615 + 131 5602)

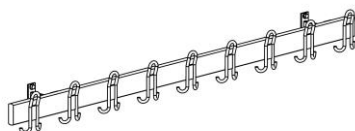


Abb. 9 : Hakenleiste mit Abstandshalter

5.1 Überprüfung auf Vollständigkeit

Diese Angaben beziehen sich auf einen Abstandshalter mit Befestigungsmaterial. Die Hakenleiste ist ein gesonderter Artikel (Artikelnummer:131 5602)!

- | | | |
|---|----------------------|---------|
| ① | 1 Abstandshalter | |
| ② | 2 Schlossschrauben | 8 x 45 |
| ③ | 2 Sechskantmuttern | M 8 |
| ④ | 2 Unterlegscheiben | M 8 |
| ⑤ | 2 Schlüsselschrauben | 10 x 80 |
| ⑥ | 2 Nylondübel | 14 x 70 |
| ⑦ | 2 Unterlegscheiben | M 10 |
| ⑧ | 1 Hakenleiste | |

5.2 Allgemein

Der Abstandshalter dient der Montage der Hakenleiste.

Ab einer Hakenleistenlänge von **1,75 m** sind mindestens **3** Abstandshalter anzuordnen, ab **3,20 m** mindestens **4** Abstandshalter.

Der seitliche Überstand der Hakenleiste an den Enden sollte ca. 10 cm betragen.

5.3 Montage

Voraussetzung für die Wand:

Zur Befestigung muss der Untergrund der Betongüte B 25 entsprechen. D.h.

Stahlbeton oder ähnliches Gemäuer. Sollten Sie keinen Hinweis auf den Untergrund haben, fragen Sie bitte einen Fachmann.

Wählen Sie bitte bei einem anderen Untergrund eine tragfähige Befestigung für eine Zugkraft von 0,50 kN aus.

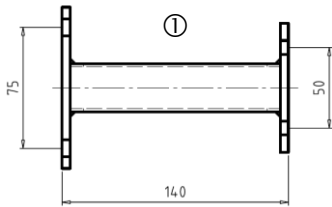


Abb.10: Bohrmaße

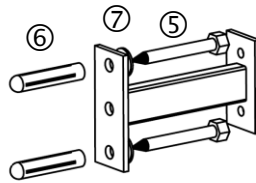


Abb.11: Montage des Abstandhalters an der Wand

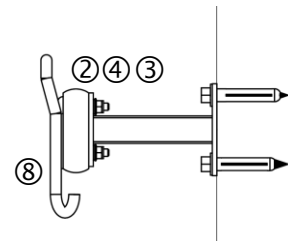


Abb.12: Seitenansicht einer montierten Hakenleiste

Bohren Sie die beiden Löcher $\varnothing 14$ im vertikalen Abstand von 7,5 cm in die Wand (siehe Abb. 10). Stecken Sie die Nylondübel⁶ in die Bohrlöcher und schrauben den Abstandhalter¹ mit den beiliegenden Schlüsselschrauben⁵ $\varnothing 10$ und Unterlegscheiben⁷ fest (siehe Abb. 2). Wiederholen Sie diesen Vorgang entsprechend Ihrer Hakenleistenlänge.

Die horizontale Distanz der Abstandhalter¹ sollte dabei 1,40 m nicht überschreiten. Halten Sie anschließend die Hakenleiste⁸ an die Abstandhalter und markieren Sie die Bohrungen an der Leiste. Bohren Sie nun mit einem Holzbohrer $\varnothing 8$ mm die Löcher in die Hakenleiste⁸. Jetzt können Sie die Leiste mit den Schlossschrauben², Scheiben⁴ und Muttern³ an die Abstandhalter schrauben. Achten Sie darauf, dass die Schlossschraube² in die gleiche Richtung montiert wird, wie die Schlüsselschraube (Siehe Abb. 11).

Achtung: Die Hakenleiste darf maximal mit 10 kg/m belastet werden!

Achtung: Das Gerät nicht überlasten oder beklettern!



Wartungshinweise und Pflege

Hinweis: Führen Sie in regelmäßigen Abständen eine Sichtprüfung durch. Aufgrund unserer kontinuierlichen Qualitätsprüfung der Produkte können sich technische Änderungen ergeben. Kontrollieren Sie regelmäßig die Schraubverbindungen auf ihren festen Sitz. Prüfen Sie das Gerät auf eventuelle Beschädigungen und tauschen verschlissene Teile aus. Überprüfen Sie den Zustand von Holzelementen denn durch Nutzung können Absplinterungen oder andere Gebrauchsspuren entstehen.

Für Fragen stehen wir Ihnen gerne zu Verfügung.

Ihr **Sport-Thieme** Team