

## Montageanleitung für den Transportwagen für Säulen

Vielen Dank, dass Sie sich für ein **Sport-Thieme**-Produkt entschieden haben. Damit Sie viel Freude, und somit eine gewährleistete Sicherheit für dieses Gerät haben, sollten Sie die Anleitung erst vollständig durchlesen, bevor Sie mit der Montage beginnen:

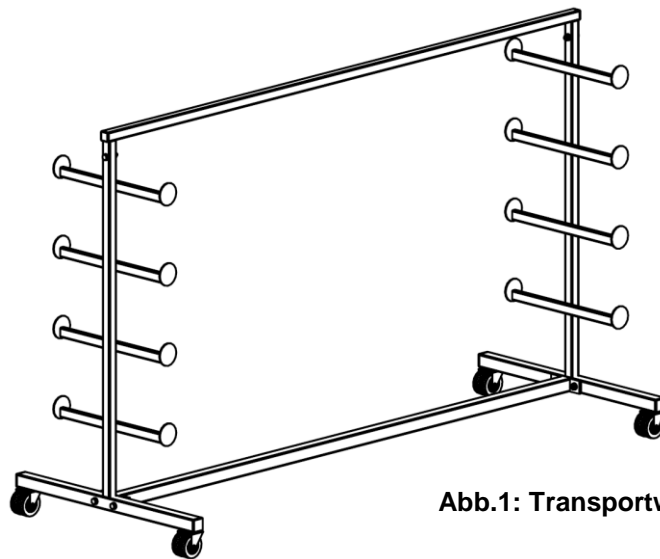


Abb.1: Transportwagen

### Im Lieferumfang sind enthalten:

<u>Pos.</u>	<u>Beschreibung</u>
1	2 x Seitenteil (vormontiert)
2	1 x Verstrebung (2,01 m, mit Zapfen)
3	1 x Verstrebung (1,92 m, mit Platte)
4	2 x Sechskantschraube M 10 x 45, Scheiben DIN 125, Muttern DIN 934
5	4 x Sechskantschraube M 10 x 65, Scheiben DIN 125 / 9021, Mutter 934

### 1. Allgemein

Dieser Wagen dient der Lagerung und dem Transport von max. 16 Säulen von Sportgeräten (z.B. Volleyballpfosten oder Recksäulen). Beidseitig sind dazu 4 etwa 20 cm lange Konsolen in einem Abstand von 25 cm angeordnet.

Der Transportwagen ist weitestgehend vormontiert.

Die Konsolen sind oben zum Schutz der Säulen mit einem Klebefilz versehen.

Zum leichten Transport wurde der Wagen mit Doppellenkrollen Ø 75 mm ausgerüstet.

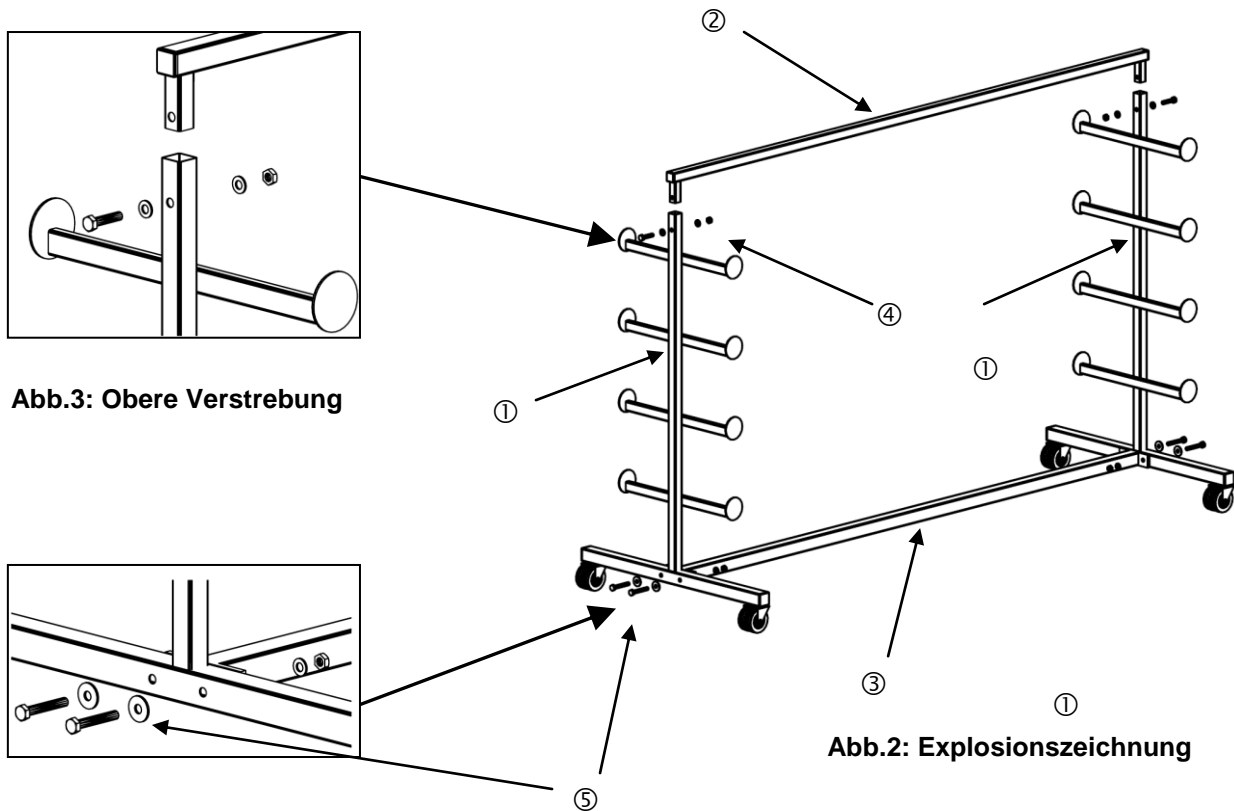


Abb.3: Obere Verstrebung

Abb.2: Explosionszeichnung

Abb.4: Untere Verstrebung

## 2. Aufbauanleitung

Stecken Sie die Verstrebung ② von oben in die beiden Seitenteile ①. Anschließend wird die untere Verstrebung ③ mittels der Sechskantschrauben M10 x 65, Scheiben und Muttern ⑤ zwischen die beiden Seitenteile ① geschraubt. Achten Sie darauf, dass die große Scheibe außen montiert wird.

Zum Schluss verschrauben Sie bitte die obere Verstrebung ② und die Seitenteile ①.

## 3. Wartung und Kontrolle

Der Wagen ist für eine maximale Belastung von **320 Kg** (20 Kg x 16 Ausleger).

Der Transportwagen ist nur für **den bestimmungsgemäßen** Gebrauch bestimmt. Für eine zweckentfremdete Nutzung wird keine Gewähr übernommen.

**Achtung: Das Gerät nicht überlasten oder beklettern!**



### **Wartungshinweise und Pflege**

**Hinweis:** Führen Sie in regelmäßigen Abständen eine Sichtprüfung durch. Aufgrund unserer kontinuierlichen Qualitätsprüfung der Produkte können sich technische Änderungen ergeben, die zu geringfügigen Abweichungen in der Anleitung führen kann. Kontrollieren Sie regelmäßig die Schraubverbindungen auf ihren festen Sitz. Prüfen Sie das Gerät auf eventuelle Beschädigungen, und tauschen Sie verschlissene Teile aus. Achten Sie auf die Gängigkeit beweglicher Teile.

Für Fragen stehen wir Ihnen gerne zu Verfügung.

Ihr **Sport-Thieme** Team