

TECHNISCHE DATEN - MONTAGEANLEITUNG

TYP FFCS



Zeichnungen und Bilder sind unverbindlich

● Empfehlungen

Wir danken dafür dass Sie ein STRAMATEL Produkt gewählt haben und hoffen dass Sie damit vollkommen zufrieden sein werden.

Um eine einwandfreie Installation der Anlage durchzuführen, empfehlen wir Ihnen die nachfolgende Anleitung zu befolgen und das von STRAMATEL gelieferte Material zu verwenden.

Falls Sie dennoch weitere Auskünfte benötigen sollten, notieren Sie bitte den Gerätetyp und dessen Seriennummer, die sich auf der Klebeetikette der Unterseite des Bedienpultes befindet, und wenden Sie sich bitte an unseren technischen Dienst.

Jegliche Veränderung der gelieferten Teile kann eine Beschädigung des Gerätes verursachen und dadurch eine Annullierung der Garantie zur Folge haben.

Anmerkung: die Installation muss von Fachpersonal durchgeführt werden und muss der Vorschrift IEC 364 sowie dem landesüblichen Standard entsprechen.

● Technische Daten

Die Anlage ist für den Außenbereich vorgesehen.

Dennoch, muss das Bedienpult gegen Schlechtwetter geschützt sein (Regen usw..) – während oder außerhalb der Benützung.

Für die Reinigung der Anlage müssen Sie ein weiches, trockenes Tuch verwenden.

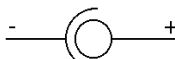
Anzeigetafel

Gerät der Schutzklasse I – muss geerdet sein.	
Abmessungen	2500 x 996 x 90 mm
Gewicht	47 kg
Stromversorgung	100-240V 50/60Hz 0,91-0,38A
Leistungsverbrauch	91VA (Max)



Bedienpult – Funkgesteuertes Modell

Abmessungen	340 x 175 x 60 mm
Gewicht	790 g
Sendefrequenz	869,7 - 870,0 MHz
Stromversorgung	100-240V 50/60Hz / 12Vdc 500mA
Akku	NIMH 5x1,2V 1300mAh (22 Stunden Kapazität)



Nur die von STRAMATEL gelieferten Netzgeräte und Akkus benutzen.

Aufladung des Bedienpultes: das Bedienpult ausschalten. Das Akkuladegerät an das Bedienpult und an das 230V Stromnetz anschließen (eine Steckdose soll sich in der Nähe des Gerätes befinden und leicht zugänglich sein). **Nach Gebrauch muss das Bedienpult ständig auf Ladung bleiben.**

Bedienpult – Kabelgesteuertes Modell

Abmessungen	340 x 175 x 60 mm
Gewicht	650 g



Stromversorgung: dieses Bedienpult wird durch die Anzeigetafel betrieben. Nur an STRAMATEL Geräte anschließen.

● Entsorgung von Altgeräten

Geräte mit dieser Kennzeichnung gehören nicht in den Restmüll und sind getrennt zu sammeln und zu entsorgen. Die Hersteller sorgen im Rahmen der Produktverantwortung für eine umweltgerechte Behandlung und Verwertung der Altgeräte. Im Rahmen des Elektro- und Elektronikgerätegesetzes (ElektroG) und zum Schutz unserer Umwelt ist eine kostenlose Rückgabe bei Ihrer kommunalen Sammelstelle möglich.



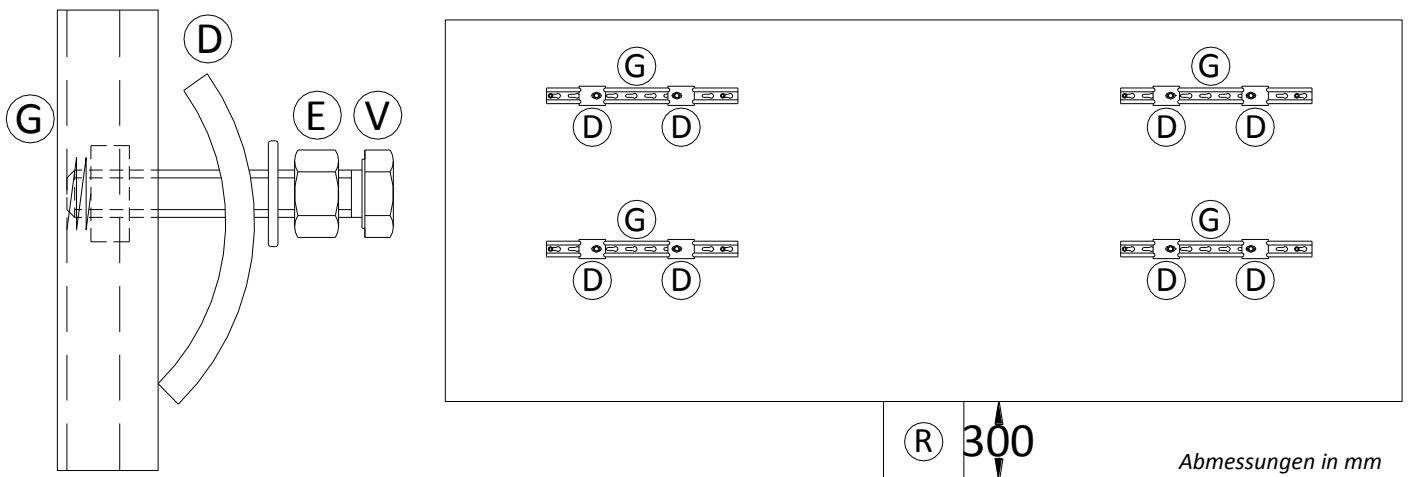
● Vorbereitung der Installation

Die elektronischen Baugruppen sind auf einem ausziehbaren Träger (R) befestigt, der in der Anzeigetafel eingeschoben ist. Für die Wartung der Anlage ist es notwendig einen Freiraum von ca. 30 cm zu lassen um diese Träger ausziehen zu können. Anmerkung: die Wartung muss von Fachpersonal durchgeführt werden.

Die Anzeigetafel wird mit den gelieferten Klemmplatten (D) an 2 I-Träger 180x90mm befestigt.

Die Schienen (G) hinter der Anzeigetafel sind mit Federmuttern M10 ausgerüstet.

Wie nachstehend, 2 Klemmplatten (D) auf jede Schiene montieren. Die Schrauben (V) anziehen und dann um eine ¼-Drehung losschrauben (dürfen anfangs nicht komplett blockiert sein).



● Aufstellung der Anzeigetafel

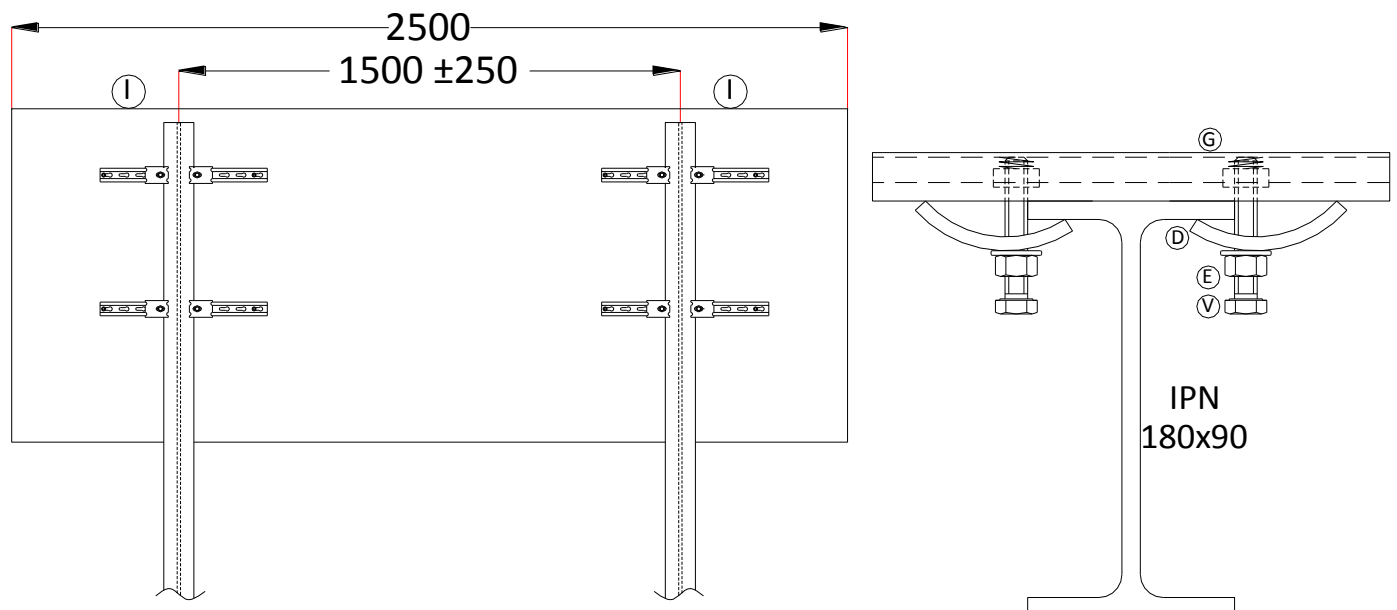
Für eine erleichterte Installation der Anzeigetafeln, sind oben auf den Anzeigen Verankerungspunkte (I) vorhanden (Einsatzteile im Aluprofil). Um diese zu benützen, die schwarzen Kunststoffschrauben entfernen und M6x40 Ringschrauben einsetzen. Achtung, die schwarzen Kunststoffschrauben dürfen unter keinen Umständen zum Aufheben oder zum Befestigen der Anzeige dienen (diese Schrauben dienen nur dazu den Eingang von Wasser zu verhindern).

Positionieren Sie die Anzeigetafel gegen den I-Trägern 180x90mm horizontal.

Auf jeder Schiene die Einheit Schraube/Klemmplatte rechts und links des I-Trägers verrücken (die Schrauben müssen unbedingt die I-Träger anschlagen damit die Klemmplatten nicht abweichen). Die Schrauben (V) an die Schienen (G) anziehen.

Die Doppelmuttern (E) anschrauben um die Klemmplatten (D) fest an den I-Trägern zu blockieren.

Die schwarzen Kunststoffschrauben auf die Verankerungspunkte (I) setzen.



● Elektrische Aufstellung - Funkgesteuertes Modell

Anmerkung: die Anlage darf erst am Ende der Installation an das Stromnetz angeschlossen werden.

Für die Option zusätzliches Kabelset: Steuerkabel und Anschlußdose

Als Anschlußkabel wird ein 4-adriges Telefonkabel 6/10 verwendet.

Die Anschlußdose YBJ35 in der Nähe des Anschreibtisches befestigen.

Schließen Sie das Steuerkabel (Q) an den Steckverbinder (T) der Anzeigetafel an. Beachten Sie die Farben wie angezeigt (ANMERKUNG – RS485: Rx+ und Rx- müssen unbedingt auf ein verseiltes Paar verbunden werden).

Ziehen Sie den Schieber (R) der Anzeigetafel aus: mit Hilfe einer 7 mm-Rohrsteckschlüssel die beiden Distanzsäulen (B) ausschrauben und den Schieber (R) langsam abwärts gleiten lassen.

Legen Sie den Steckverbinder (T) durch die Kabeldurchführung (K) in die Anzeigetafel.

Verbinden Sie den Steckverbinder (T) auf die elektronische Platine und befestigen Sie das Kabel mit Hilfe einer Kunststoffschelle (J) auf den Schieber (R).

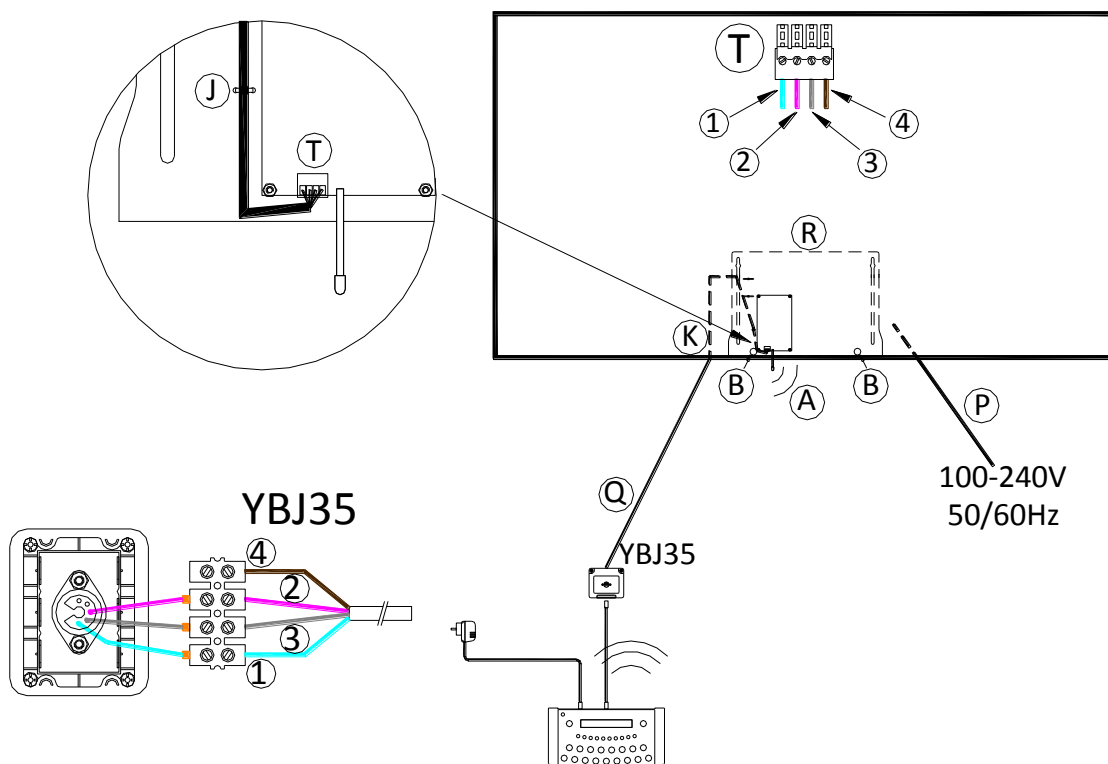
Den Schieber (R) wieder einschieben und die beiden Distanzsäulen (B) wieder einschrauben.

Legen Sie das Steuerkabel an. Beachten Sie dabei, dass es nicht mit dem Stromleitungskabel der Sporthalle eingezogen wird.

Schließen Sie das Steuerkabel an die Anschlußdose YBJ35 an; beachten Sie dabei die angegebenen Kabelfarben. Wenn mehrere Anzeigetafeln zusammen verbunden sind, müssen die Kabel parallel an die Anschlußdose gesteckt werden.

Netzkabel (P)

Verbinden Sie das Netzkabel (P) an das Stromnetz 100-240V in ein wasserdichtes Gehäuse. Der vormontierte Netzanschluss muss mit einer bipolaren Sicherung 4A geschützt sein (nicht mitgeliefert). Die Sicherung muss leicht zugänglich sein.



Steuerkabel (Q) : (1) = GND = blaue Ader / (2) = Rx+ = weiße Ader / (3) = Rx- = graue Ader / (4) = +24V = durchsichtige Ader

● Ende der Installation

Die Anzeigetafel an den Strom anschließen.

Die Anzeigetafel mit Hilfe der Bedienungsanleitung testen.

● Elektrische Aufstellung – kabelgesteuertes Modell

Anmerkung: die Anlage darf erst am Ende der Installation an das Stromnetz angeschlossen werden.

Steuerkabel und Anschlußdose

Als Anschlußkabel wird ein 4-adriges Telefonkabel 6/10 verwendet.

Die Anschlußdose YBJ30 in der Nähe des Anschreibtisches befestigen.

Schließen Sie das Steuerkabel (Q) an den Steckverbinder (T) der Anzeigetafel an. Beachten Sie die Farben wie angezeigt (ANMERKUNG – RS485: Rx+ und Rx- müssen unbedingt auf ein verseiltes Paar verbunden werden).

Ziehen Sie den Schieber (R) der Anzeigetafel aus: mit Hilfe einer 7 mm-Rohrsteckschlüssel die beiden Distanzsäulen (B) ausschrauben und den Schieber (R) langsam abwärts gleiten lassen.

Legen Sie den Steckverbinder (T) durch die Kabeldurchführung (K) in die Anzeigetafel.

Verbinden Sie den Steckverbinder (T) auf die elektronische Platine und befestigen Sie das Kabel mit Hilfe einer Kunststoffschelle (J) auf den Schieber (R).

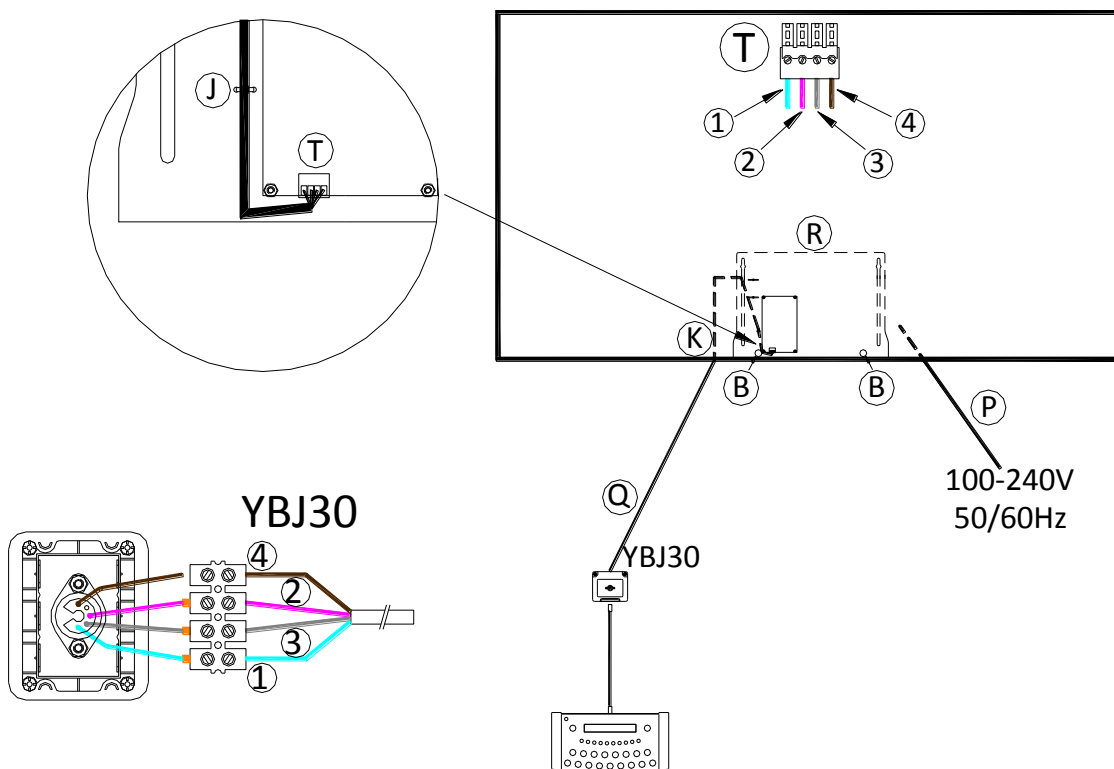
Den Schieber (R) wieder einschieben und die beiden Distanzsäulen (B) wieder einschrauben.

Legen Sie das Steuerkabel an. Beachten Sie dabei, dass es nicht mit dem Stromleitungskabel der Sporthalle eingezogen wird.

Schließen Sie das Steuerkabel an die Anschlußdose YBJ30 an; beachten Sie dabei die angegebenen Kabelfarben. Wenn mehrere Anzeigetafeln zusammen verbunden sind, müssen die Kabel parallel an die Anschlußdose gesteckt werden.

Netzkabel (P)

Verbinden Sie das Netzkabel (P) an das Stromnetz 100-240V in ein wasserdichtes Gehäuse. Der vormontierte Netzanschluss muss mit einer bipolaren Sicherung 4A geschützt sein (nicht mitgeliefert). Die Sicherung muss leicht zugänglich sein.



Steuerkabel (Q) : (1) = GND = blaue Ader / (2) = Rx+ = weiße Ader / (3) = Rx- = graue Ader / (4) = +24V = durchsichtige Ader

● Ende der Installation

Die Anzeigetafel an den Strom anschließen.

Die Anzeigetafel mit Hilfe der Bedienungsanleitung testen.

STRAMATEL

●●●● *ELECTRONIC SCOREBOARDS*



ZI de Bel Air

44850 LE CELLIER

FRANKREICH

☎ : +33 (0)2 40 25 46 90

Fax : +33 (0)2 40 25 30 63

✉ stramatel@stramatel.com

www.stramatel.com