



Vor Benutzung die Bedienungsanleitung sorgfältig lesen und aufbewahren.



DETROIT

Basketball – Set/ Stand



Art.-Nr. 134 1300

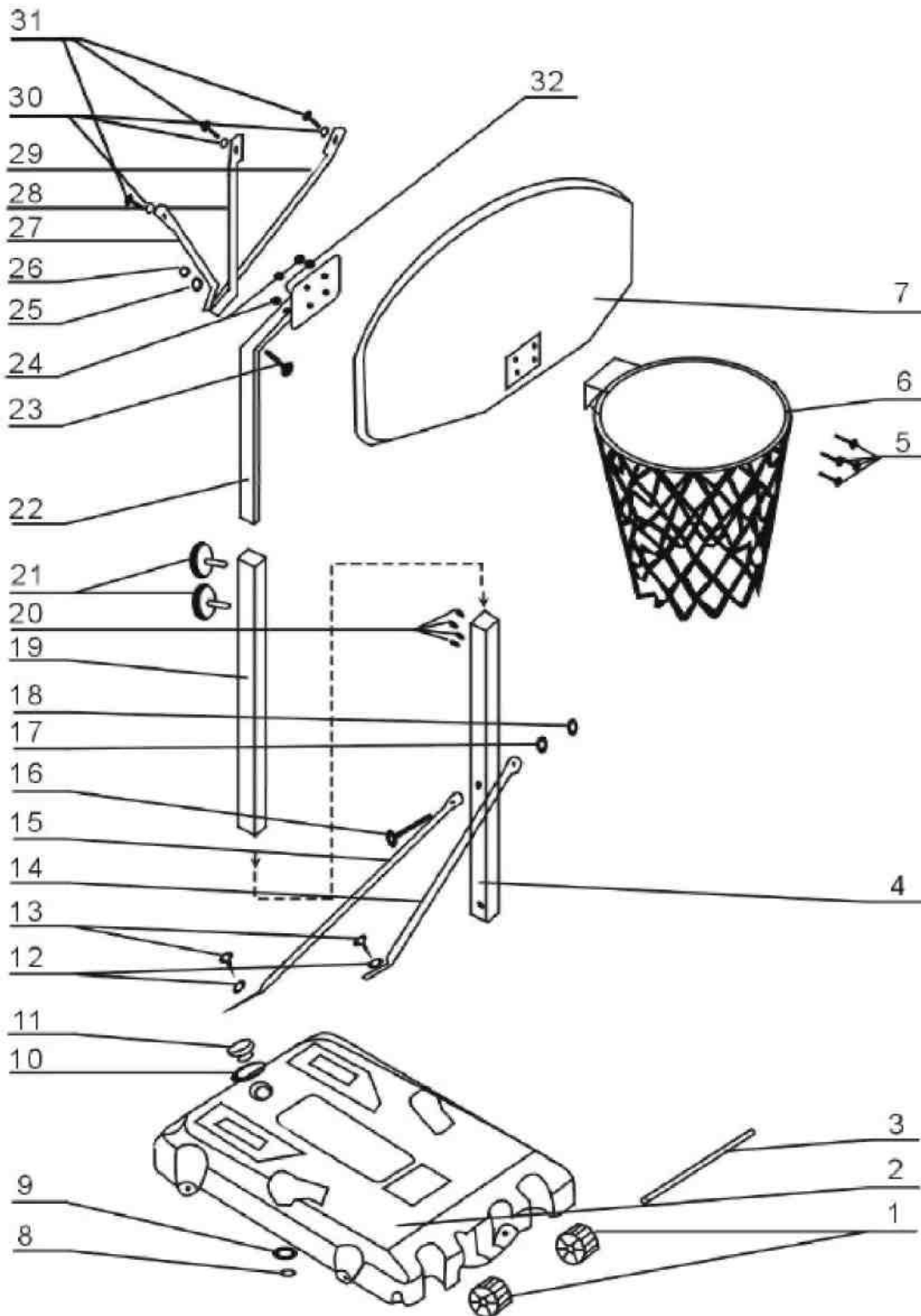
1. Teileliste

NR.	BEZEICHUNG	ANZ.	NR.	BEZEICHUNG	ANZ.
1	Transportrad	2	17	Unterlegscheibe 8MM	1
2	Basis	1	18	Mutter M8	1
3	Achse	1	19	Mittleres Rohr	1
4	Unteres Rohr	1	20	Madenschraube M8 x 10MM	4
5	Schraube M6 x 40MM	4	21	Fixierungsschraube	2
6	Ring mit Netz	1	22	Oberes Rohr	1
7	Rückwand	1	23	Schraube M8 x 60MM	1
8	Mutter M8	1	24	Mutter M6	4
9	Unterlegscheibe 8MM	1	25	Unterlegscheibe 8MM	1
10	Dichtungsunterlegscheibe	1	26	Mutter M8	1
11	Stopfen	1	27	Rückwandstrebe links	1
12	Unterlegscheibe 8MM	2	28	Rückwandstrebe Mitte	1
13	Schraube M8 x 20MM	2	29	Rückwandstrebe rechts	1
14	Strebe rechts	1	30	Unterlegscheibe 8MM	3
15	Strebe links	1	31	Schraube M8 x 16MM	3
16	Schraube M8 x 65MM	1	32	Unterlegscheibe 6MM	8

Der Aufbau und Abbau darf nur von Erwachsenen durchgeführt werden.
Nur unter Aufsicht von Erwachsenen verwenden.
Behälter zwingend vor Benutzung mit Wasser oder Sand bis zur Oberkante befüllen.



Aufbau- und Bedienungsanleitung



Aufbau- und Bedienungsanleitung

2. Sicherheitshinweise

WICHTIGER HINWEIS – VOR INBETRIEBNAHME LESEN

ACHTUNG!

Die Rückwand und der Korb sind nicht dafür vorgesehen, dass sich jemand während des Spieles daran festhält bzw. abstützt.

Nichtbeachtung dieses Hinweises kann zu Verletzungen der Person bzw. Zerstörung des Artikels führen!

Vor Benutzung des Basketballkorbes muss der Standfuß zwingend mit Wasser bzw. Sand gefüllt werden!

Maximale Belastbarkeit bei Füllung mit:

Wasser: 60 kg
Sand: 72 kg



3. Aufbauanleitung

Lesen Sie sorgfältig die folgenden Informationen und Anweisungen, bevor Sie mit der Montage beginnen.

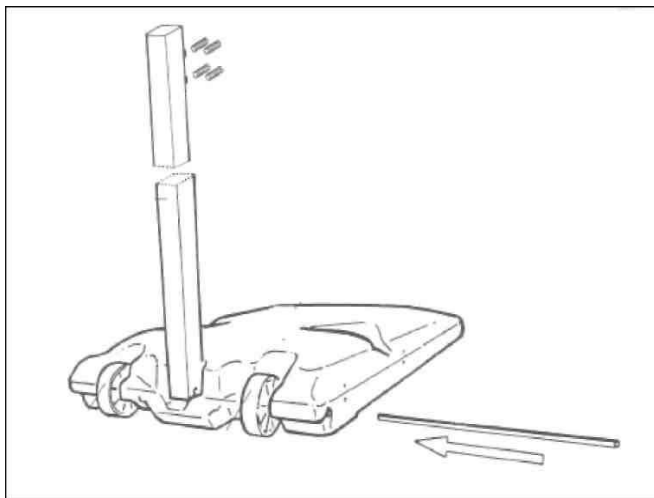
Entnehmen Sie bitte alle Teile aus dem Karton und überprüfen Sie diese anhand der Teileliste auf Vollständigkeit.

Überzeugen Sie sich bei der Montage des **Basketball-Sets** das sich alle Teile in der Stellung befinden, die auf den Abbildungen angegeben ist.

Ziehen Sie bei der Montage alle Teile fest an.

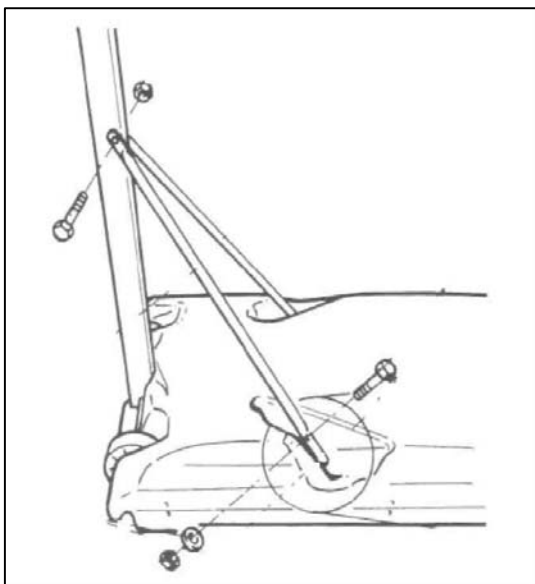
Aufbau- und Bedienungsanleitung

Schritt 1



Platzieren Sie das Untere Rohr (4) auf der Basis (2). Schieben Sie nun von einer Seite aus die Achse (3) ein kleines Stück durch die Führung der Basis (2). Fädeln Sie nun ein Transportrad (1) auf die Achse (3). Schieben Sie die Achse (3) nun weiter durch die Basis (2) und das Untere Rohr (4). Fädeln Sie das zweite Transportrad (1) auf die Achse (3). Schieben Sie die Achse (3) soweit, dass diese komplett in der Führung der Basis (2) sitzt. Lösen Sie die Madenschrauben M8 x 10MM (20) etwas.

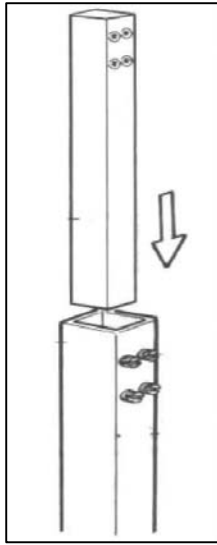
Schritt 2



Verschrauben Sie die unteren Enden der Strebe links (15) und Strebe rechts (14) mit je 1x Schraube M8 x 20MM (13), Unterlegscheibe 8MM (12), Unterlegscheibe 8MM (9) und Mutter M8 (8) an der Basis (2). Verschrauben Sie die oberen Enden der Strebe links (15) und Strebe rechts (14) mit der Schraube M8 x 65MM (16), Unterlegscheibe 8MM (17) und Mutter M8 (18) am Unteren Rohr (4)

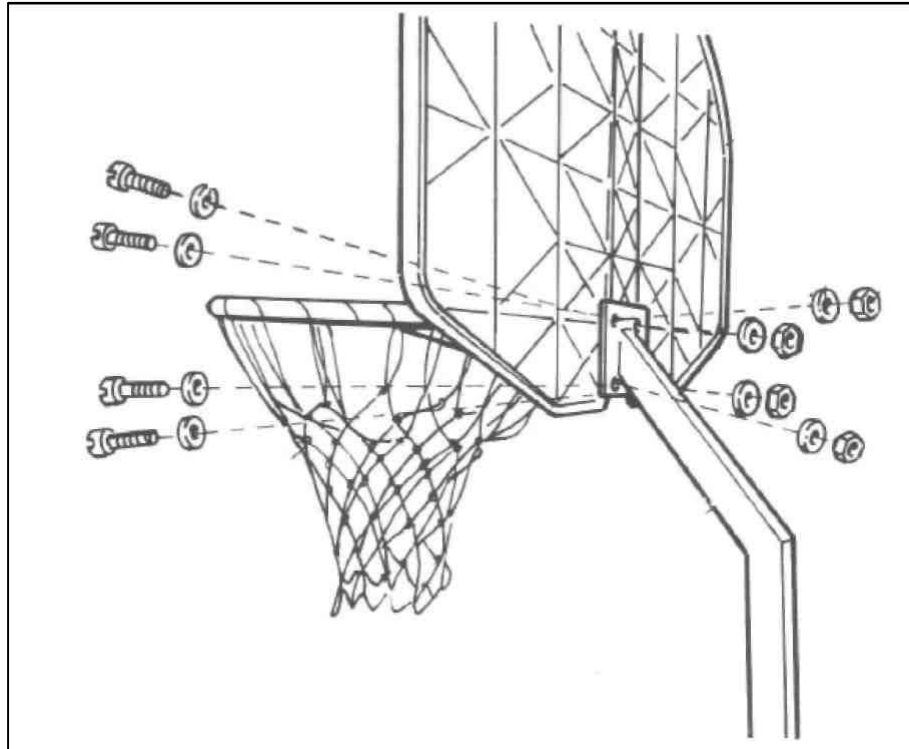
Aufbau- und Bedienungsanleitung

Schritt 3



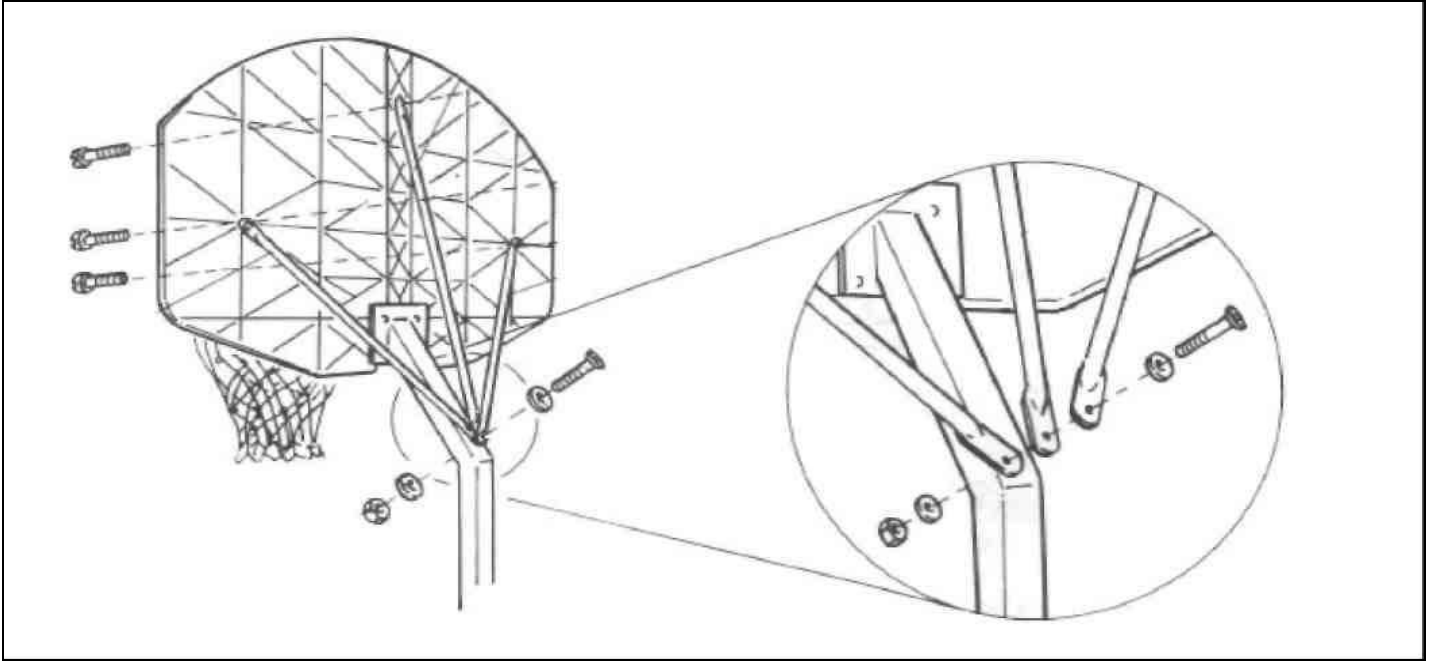
Lösen Sie die Madenschrauben M8 x 10MM (20) am Unteren Rohr (4) und schieben Sie von oben das Mittlere Rohr (19) in das Untere Rohr (4). Fixieren Sie das Mittlere Rohr (19) durch Anziehen der Madenschrauben M8 x 10MM (20).

Schritt 4

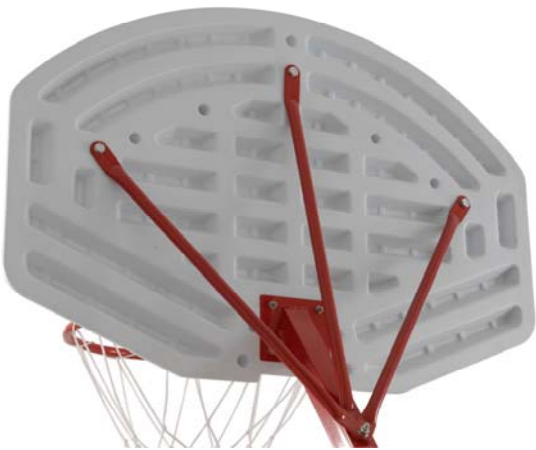


Befestigen Sie den Ring mit Netz (6) mittels 4x Schrauben M6 x 40MM (5), 8x Unterlegscheibe 6MM (32) (4x Vorderseite Rückwand / 4x Oberes Rohr) und 4x Mutter M6 (24) an Rückwand (7) und Oberem Rohr (22).

Schritt 5



Befestigen Sie die oberen Enden der Rückwandstreben (27 – 29) mittels 3x Unterlegscheiben 8MM (30) und 3x Schrauben M8 x 16MM (31) an der Rückseite der Rückwand (7).



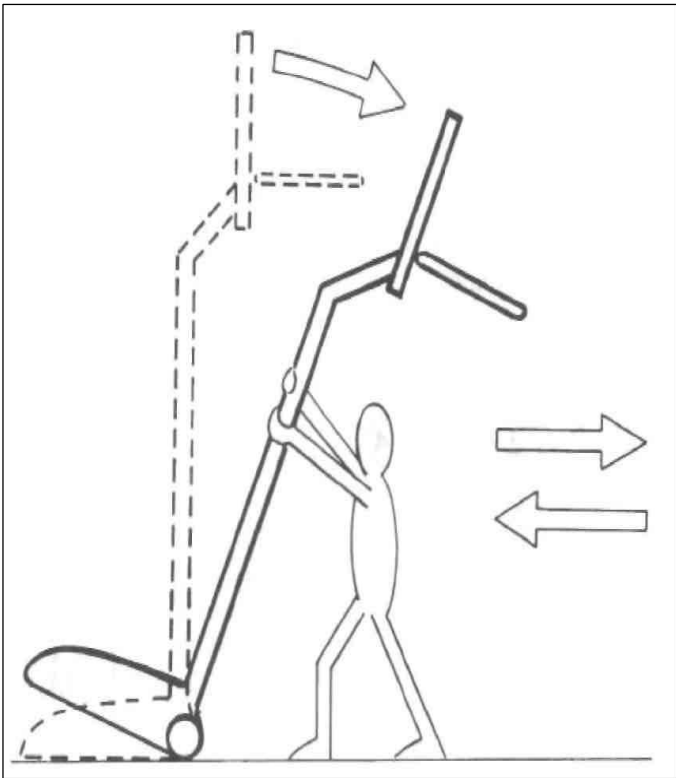
Befestigen Sie die unteren Enden der Rückwandstreben (27 – 29) mittels je 1x Schraube M8 x 60MM (23), Unterlegscheibe 8MM (25) und Mutter M8 (26) am Oberen Rohr (22).

Lösen Sie die Fixierungsschrauben (21) im Mittleren Rohr (19) und schieben Sie von oben das Obere Rohr (22) in das Mittlere Rohr (19). Fixieren Sie das Obere Rohr (22) auf der gewünschten Höhe durch Anziehen der Fixierungsschrauben (21).

Aufbau- und Bedienungsanleitung



Mittels der Fixierungsschrauben (21)
können Sie die Höhe des Korbes verändern.



Schritt 6

Befüllen Sie nun die Basis (2) mit Wasser bzw.
Sand. Verschließen Sie die Einfüllöffnung in der
Basis (2) mit der Dichtungsunterlegscheibe (10)
und dem Stopfen (11). Richten Sie die fertig
montierte Basketball-Anlage auf.



4. Garantiebedingungen

Garantiebeginn mit Rechnungs- bzw. Auslieferdatum.

Reparaturen oder etwaige Rückgaben sind ausschließlich in Originalverpackung mit Rechnungsbeleg, Aufbau- und Übungsanleitung möglich. Ansonsten kostenpflichtig!

Die Garantie bezieht sich auf Herstellungs- und Materialfehler. Hierzu gehören keine Schäden, die durch unsachgemäße Behandlung und höhere Gewalt entstehen sowie keine natürlichen Verschleißerscheinungen.

Während der Garantiezeit haben Sie das Recht auf Reparatur. Dies bedeutet, dass wir eventuelle Mängel bis zum Ablauf der beim Kauf gültigen Garantiezeit kostenlos beseitigen. Danach berechnen wir Ihnen jeweils Porto- und Verpackungskosten. Sofern notwendig werden wir den Artikel ganz oder teilweise austauschen.

Sollten unsere Bemühungen während der beim Kauf gültigen Garantiezeit fehlschlagen oder die Reparatur unwirtschaftlich sein, steht Ihnen nach Ihrer Wahl auch das Recht auf Rückgängigmachung des Vertrages (Wandlung) oder auf Herabsetzung des Kaufpreises (Minderung) zu.

Melden Sie uns bitte jeden Mangel sofort. Offensichtliche Mängel einschließlich Transportschäden werden von uns nur anerkannt, wenn Sie spätestens eine Woche nach Lieferung angezeigt werden.

Fehlerbeschreibung bei Rücksendung

Bei etwaigen Störungen senden Sie diesen Artikel nach Absprache mit Ihrer Kaufadresse bitte gut verpackt (Originalverpackung) mit Rechnungsbeleg sowie **detaillierter Fehlerbeschreibung** an die Kaufadresse zurück.

Bitte beachten Sie!

Retourensendungen können ausnahmslos nur in der Originalverpackung (unter Beilegen von Aufbau-/Bedienungsanleitung sowie detaillierter Fehlerbeschreibung und des Kaufbeleges) anerkannt werden. Nur die Originalverpackung garantiert einen ausreichenden Transportschutz des Gerätes und sollte deshalb während der Garantiezeit aufbewahrt werden.