

UMLAUFLÄCHE (UF)

- keine stoßdämpfende Bodenarten
- Mindestlänge von 150 cm um das Spielgerät
- soll frei von harten und scharfkantigen sowie vorstehenden Teilen sein

AUFPRALLFLÄCHE (AF)

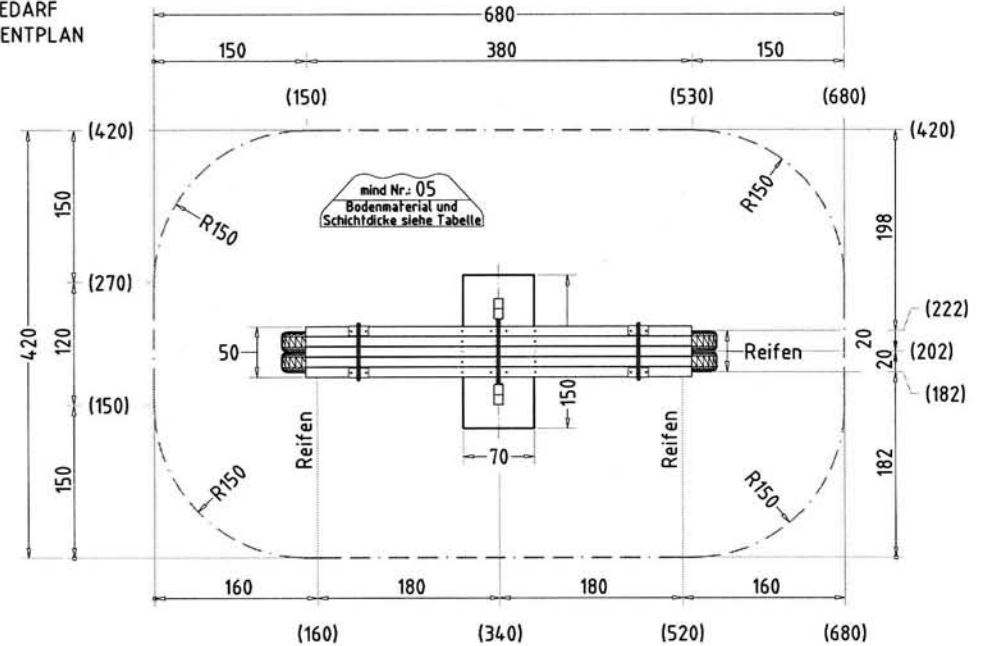
- ist durch gestrichelte Linien dargestellt
- Bodenmaterial und Schichtdicke gemäß Tabelle "BODENMATERIALIEN"
- das Spielgerät darf nicht in der AF eines anderen Spielgerätes stehen
- Die AFn von beweglichen Geräten (Schaukel, Karussell...), Rutschen und -stangen dürfen sich NICHT überschneiden
- Innerhalb der AF dürfen unterschiedliche Untergrundarten NICHT mit Palisaden, liegenden Rundhölzern, Betonsteinen etc. voneinander abgegrenzt werden. Lassen Sie diese Bereiche fließend ineinander übergehen

GEFAHRENQUELLEN

- zum Spielen ausgewiesene Flächen sind gegenüber Gefahrenquellen (Straßen, Gleisen, Wasser, etc.) wirksam einzufrieden

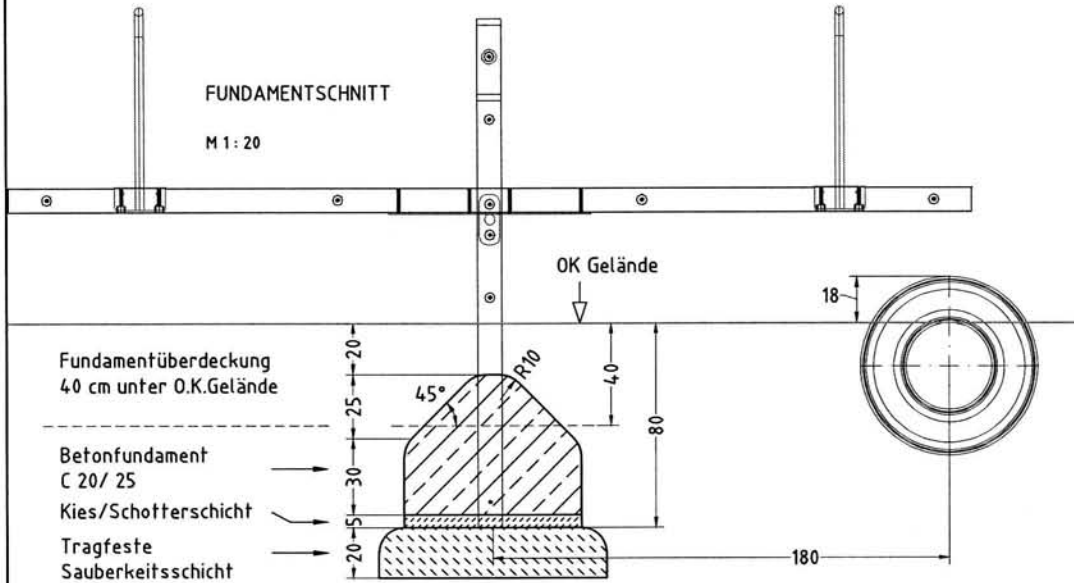
**PLATZBEDARF
FUNDAMENTPLAN**

M 1 : 50



FUNDAMENTSCHNITT

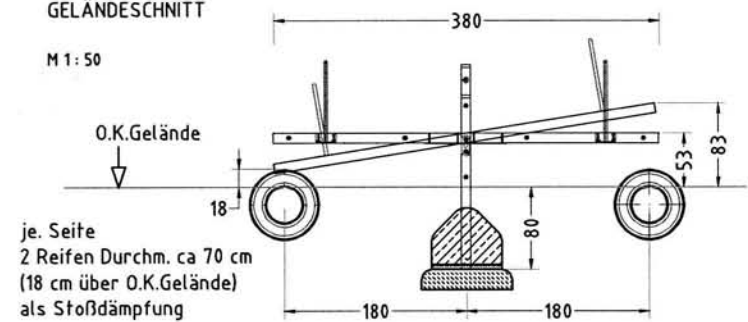
M 1 : 20



× 1 Betonfundament(e) 70 x 150 x 55 cm
mit abgeschrägtem - 45°
und abgerundetem - R 10
Fundamentkopf
Aushubtiefe: 100 cm

GELÄNDESCHNITT

M 1 : 50



je. Seite
2 Reifen Durchm. ca 70 cm
(18 cm über O.K.Gelände)
als Stoßdämpfung

× alle Maße in "cm"

Index	Änderung/Zeichnung-Nr.	Datum	Name	BV Nr.
Zeichnung Nr.: XAVG230VEM-G-230-ROB EM-G-230-ROB		Format: DIN A3	Gesch: STEHWIPPE EM-G-230-ROB Fundamentplan	BV Nr.
Marken/Hilfsart:	Stübe	Maßstab: 1: 50 / 20	Auftraggeber:	
Norm: EN 1176 EN 1177	Toleranzen nach DIN: ISO-2768	Blatt: F 1 v. 1	Baueinheiten:	
Zeichner: Peter Parusel	Datum: 04.07.2005			
Geprüft:	Datum:			
Diese Zeichnung ist unser geistiges Eigentum. Sie darf ohne unsere schriftliche Erlaubnis weder kopiert, vervielfältigt noch Dritten Parawise zugänglich gemacht werden.		Spielplatzgeräte Maier GmbH Spielplatz- und Freizeitgeräte Einsteinstraße 4, 83301 Traunreut Tel. 08669/786-0 Fax: 08669/786-11 www.spielplatzgeraete-maier.de e-mail: info@spielplatzgeraete-maier.de		