

# S560

INDIANENDORP  
VILLAGE INDIEN  
INDIAN VILLAGE  
INDIANERDORF

**Montagehandleiding**  
**Notice de montage**  
**Assembling manual**  
**Montageanleitung**

Leeftijd:  
Age: 4-12  
Age group:  
Alter:

VALCKE bvba  
Eegene 45  
B-9200 DENDERMONDE  
tel. 32.52.422606  
fax. 32.52.425780

02.05.00

**Art.Nr. 160 7837**



AFMETINGEN  
DIMENSIONS  
MASSE

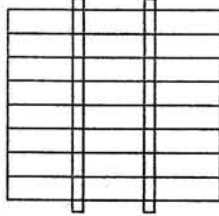
L 6,4m  
H 2,2m  
Br 3,0m

Benodigdheden    Liste des pièces    Requisites    Benötigtes

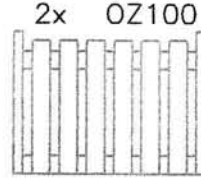
8x V13 (2,89m Ø12cm)

4x H10 (1,3m Ø12cm)

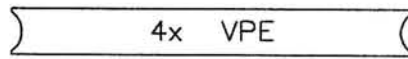
2x V



2x OZ100



4x VPE



8x 12x230

8x M12

8x M12

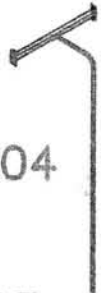
50x 4,5x50

12x 8x80

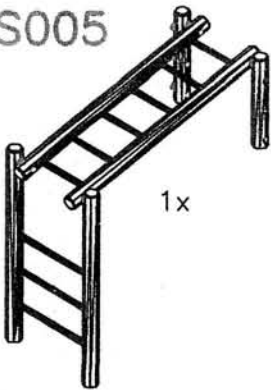
12x M8

1x

L604

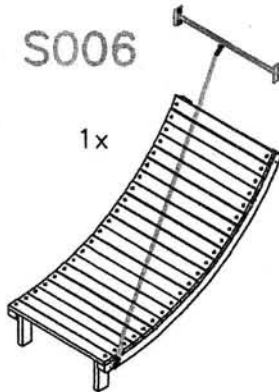


S005



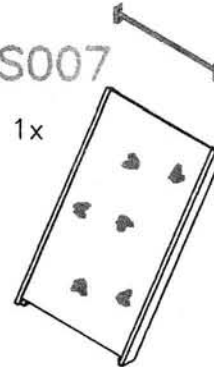
1x

S006



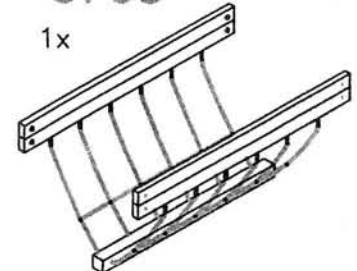
1x

S007



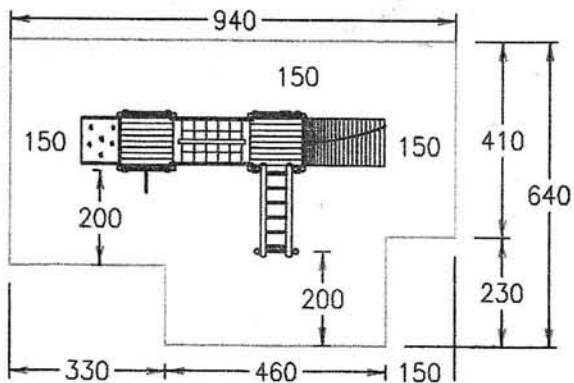
1x

S703

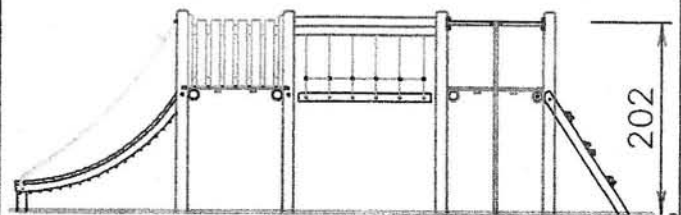


1x

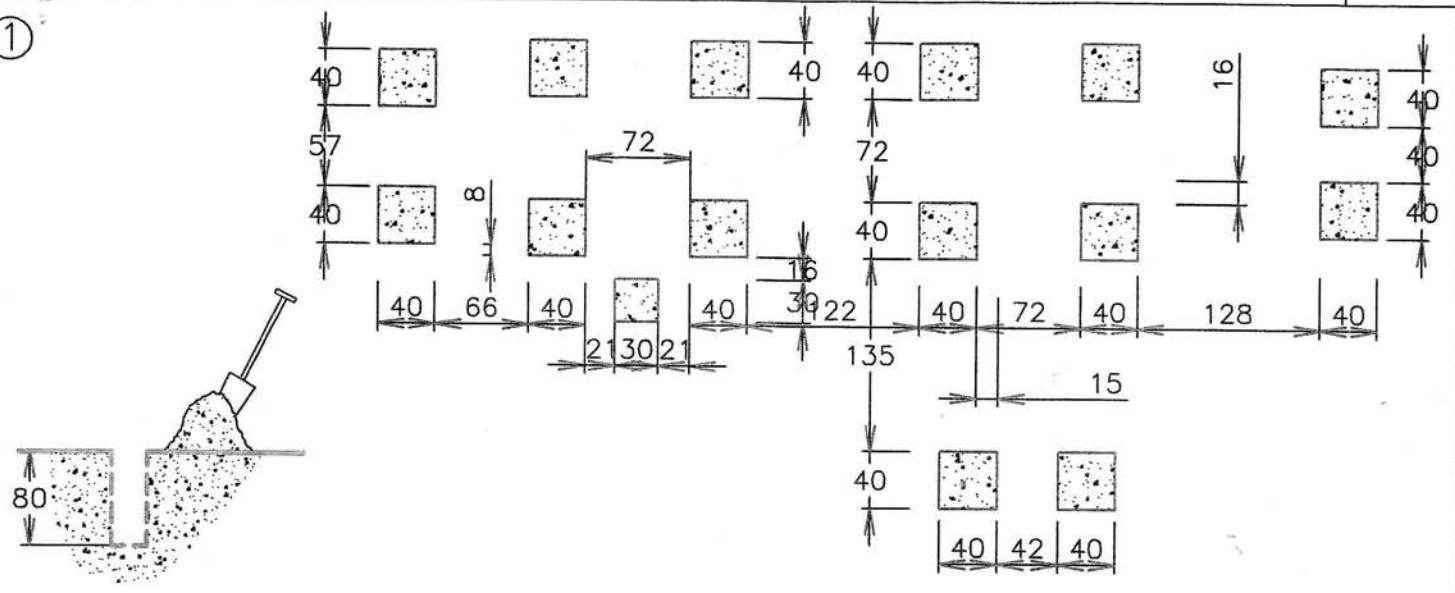
VEILIGHEIDSAFSTAND  
ESPACE DE CHUTE  
SAFETY AREA  
SICHERHEITSAFSTAND



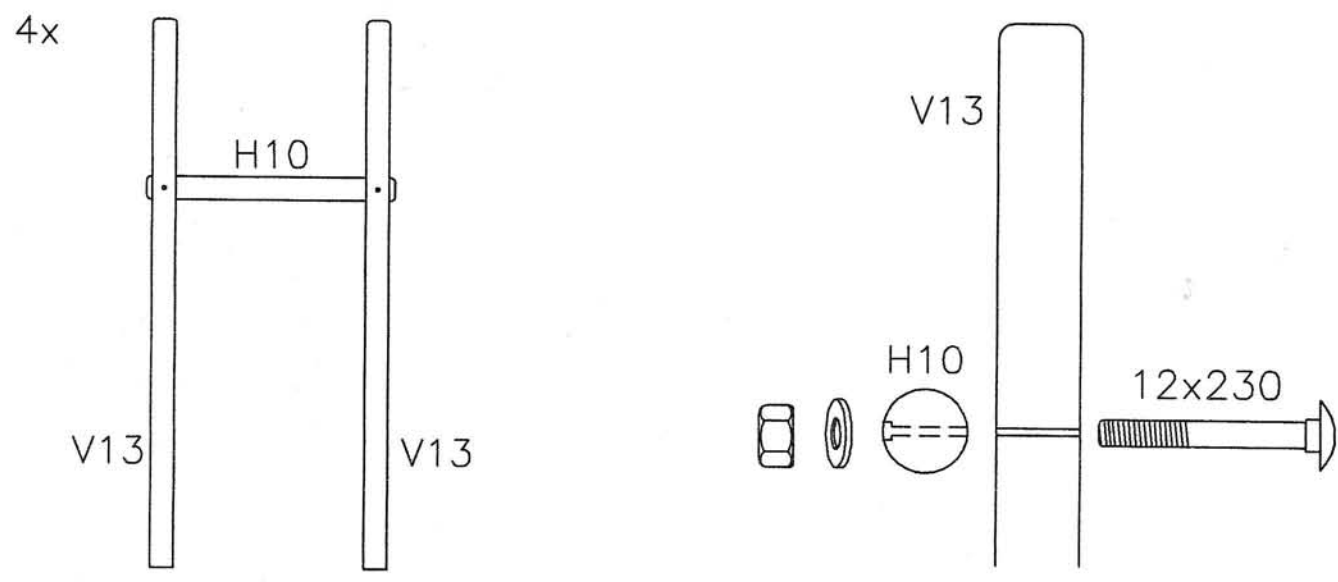
VALHOOGTE  
HAUTEUR DE CHUTE  
FALL HEIGHT  
FALLHÖHE



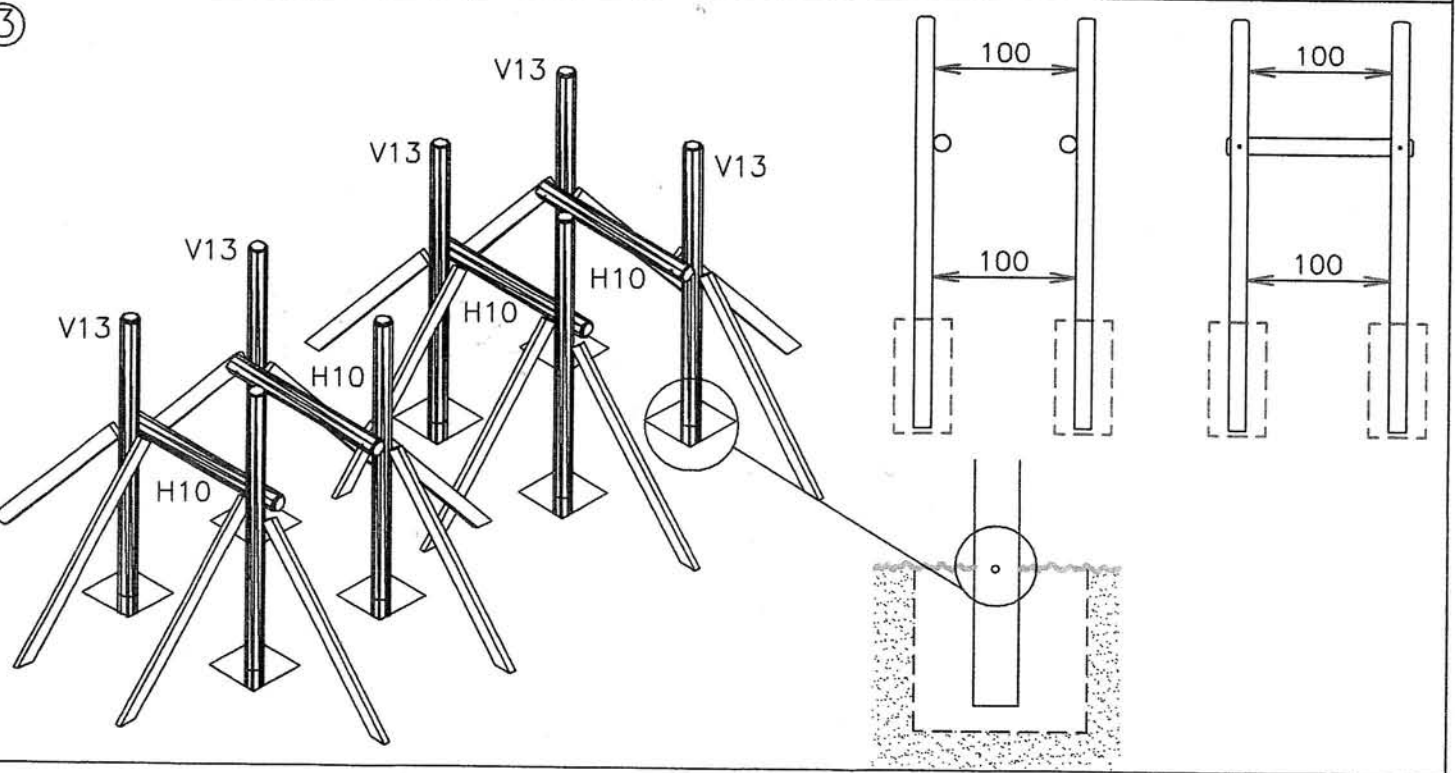
①



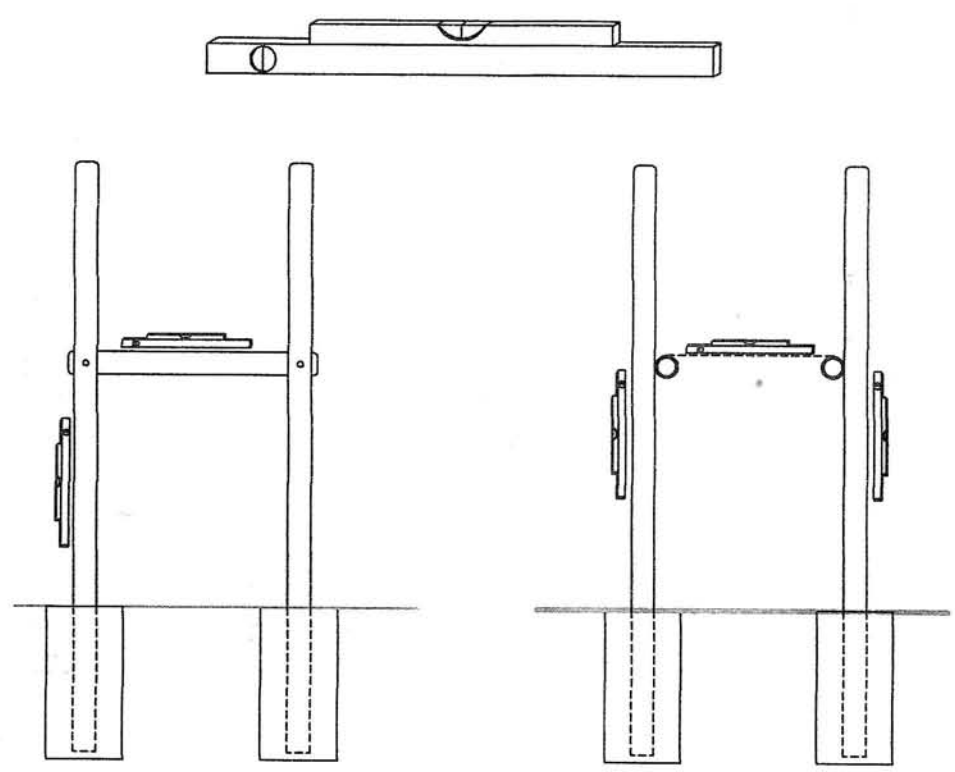
②



③



④



⑤

