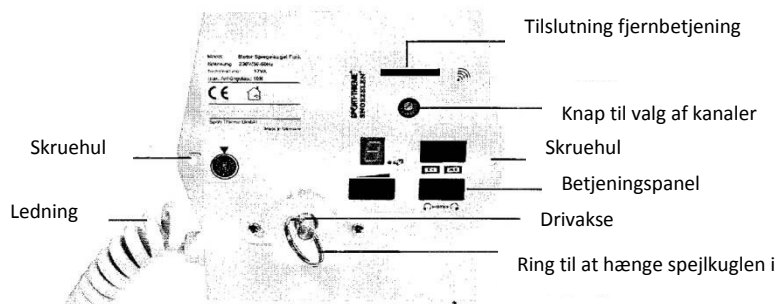


**Betjeningsvejledning til:
Regulerbar spejlkuglemotor**

Art. nr. 169 8321

Billede 1: apparatet set

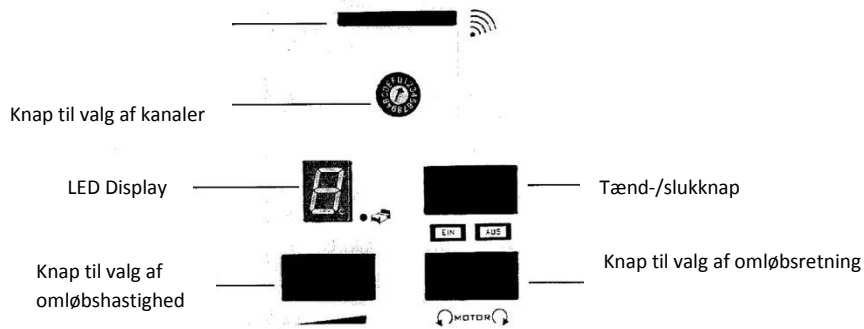
forfra - med beskrivelse af de vigtigste dele



Billede 2:

Betjeningspanel og tastefunktioner

Tilslutning til fjernbetjening



Vi takker for, at du besluttede dig for at vælge dette førsteklasses produkt. Den regulerbare spejlkuglemotor produceres udelukkende i Tyskland og opfylder de højeste krav om kvalitet og sikkerhed. Vi håber, at du får mange fascinerende øjeblikke med din nye spejlkuglemotor! For at anvende apparatet så effektivt og sikkert som muligt bedes du læse denne betjeningsvejledning!

Indhold:

- Regulerbar spejlkuglemotor
- Betjeningsvejledning

Muligt tilbehør:

- Radiomodul og SNOEZELEN fjernbetjening
- Spejlkugler i forskellige størrelser
- Lys spot til halogen pære PAR 36, 6V/30W

Advarsel: Advarslerne vil være der hvor du bør være opmærksom på at der kan være mulige farer for din og andres sikkerhed. Læs og respekter disse advarsler – sådan at apparatet kan bruges sikkert.

Vær særlig opmærksom: De særlige henvisninger hjælper dig til at bruge apparatet så effektivt og korrekt som muligt – samt at undgå uhensigtsmæssig brug som kan skade apparatet.

Indholdsfortegnelse:

Montering	3
Før montering bør man være opmærksom på	3
Montering af regulerbar spejlkuglemotor	3
Installering og betjening	3
Installering af apparatet via tastefunktion	3
Installering af fjernbetjening	4
Sikkerhedsforanstaltninger	4
Sikre omgivelser, driftsbetingelser	4
Sikkerhedsforanstaltninger ved strømtilførsel	4
Agtpågivenhed ved tilslutning og betjening	4
Transport, rengøring og reparation	5
Tekniske data	5

Montering

Før montering bør man være opmærksom på følgende:

1. Apparatet egner sig udelukkende til montering på loft eller lignende. Montering bør udelukkende udføres af en kvalificeret fagmand.
2. Man bør altid forsikre sig om, at loftet eller konstruktionen som apparatet skal hænge på kan bære vægten af motor og spejlkugle.
3. Vi anbefaler at man monterer spejlkuglen sammen med Lysspot med halogenpære PAR 36, 6V/30W
4. Ledning og stik bør aldrig beskadiges, klemmes eller ændres på nogen måde.

Montering af regulerbar spejlkuglemotor

1. Placer apparatet på et egnet sted på loftet og marker de to skruehuller.
2. Til befæstigelse skal man bruge skruer med en \varnothing : 5 mm. Undersænkede skruer er ikke egnede og kan skade monteringspladen.
3. Bor hullerne i loftet og anbring rawlplugs deri.
4. Skru nu spejlkuglemotoren fast. Prøv efter om apparatet sidder helt sikkert.
5. Hæng spejlkuglen (skal bestilles for sig) op i ringen på apparatet.
6. Sæt stikket i en egnet stikkontakt (230V, 50/60Hz). Apparatet er nu klar til anvendelse.

Installering og betjening

Installering af apparatet via tastefunktion

Den regulerbare spejlkuglemotor kan installeres via betjeningspanelet eller via den SNOEZELEN fjernbetjening som kan bestilles som tilbehør. Ved drift med fjernbetjeningen skal bruges et radiomodtagermodul (dette leveres ikke automatisk). Når man tænder for SNOEZELEN fjernbetjeningen bliver de forvalgte indstillinger overskrevet med indstillingerne fra fjernbetjeningen.

Apparatet er udstyret med en memoryfunktion. De valgte indstillinger gemmes efter apparatet slukkes – også ved strømsvigt. Når apparatet tændes igen, vil de sidst valgte indstillinger ligge der endnu.

1. Sæt stikket i en egnet stikkontakt (230V/50-60Hz).
2. Men knappen "EIN" startes spejlkuglemotoren
3. Vælg hastigheden på hvor hurtigt kuglen skal dreje rundt med knappen til at regulere omdrejningshastigheden. Stilles den på "0" vil motoren dreje med langsomste hastighed.
4. Med knappen til valg af omdrejningsretning vælges hvilken vej kuglen skal dreje rundt.
5. Med knappen "Aus" slukkes motoren og sættes på stand-by. Nu kan den til hver en tid tændes med en fjernbetjening. Stand-by tilstanden signaleres ved et lysende lampe på displayet.
6. Hvis apparatet ikke skal bruges længere tid, bør man, for at spare strøm, fjerne stikket fra stikkontakten.

Installering af apparatet via fjernbetjening

1. Træk stikket ud af stikkontakten
2. Brug en egnet skruetrækker til at indstille kanalvælgeren på den ønskede kanal. Kanalerne: "SYS 1" til "SYS 4" på SNOEZELLEN fjernbetjeningen er forberedt til spejlkuglemotoren. På udvidningsmoduler til fjernbetjeningen bruges den medfølgende vejledning hertil. Når kanalvælgeren stilles på "0" afbrydes styring med fjernbetjeningen.
3. Sæt radiomodtagermodulet i stikket hertil.
4. Sæt stikket i stikkontakten. Apparatet er nu på stand-by og kan styres med fjernbetjeningen. Funktionerne i knapperne på apparatet er stadig aktive.

Sikkerhedsforanstaltninger

Sikre omgivelser, driftsbetingelser

- Apparatet bør kun anvendes i tørre, lukkede rum
- Apparatet er beregnet til normal rumtemperatur. For høje temperaturer eller direkte sol kan skade apparatet.
- Man bør altid sikre sig at loft eller konstruktion som apparatet hænges på, er stærkt nok til at bære vægten af motor og spejlkugle.
- Hæng aldrig apparatet på vaklende eller bevægelige objekter.
- Apparatet bør aldrig benyttes af børn uden opsyn af voksne.

Sikkerhedsforanstaltninger ved strømtilførsel

- Vær opmærksom på at el-nettets spænding svarer overens med apparatets spændingstype. Apparatets spændingstype kan ses på labelen på apparatet.
- Ledningen må aldrig hverken knækkes, vrides, klemmes eller på anden måde beskadiges. En beskadiget ledning kan forårsage ulykker som elektrisk stød og brand – og bør derfor altid skiftes straks.
- Beskyt mod elektrisk stød ved aldrig at anvende apparatet i fugtige omgivelser eller i nærheden af vandsprøjt eller dryppende vand.
- Skulle vand alligevel trænge ind i apparatet, skal strømmen straks afbrydes. Rør ikke ved "huset" - ved vandindtrængning er der fare for elektrisk stød. Tænd først for apparatet igen, når man er helt sikker på at det er grundigt tørt.
- Træk stikket ud af stikkontakten når apparatet ikke skal bruges i længere tid.

Agtpågivenhed ved tilslutning og betjening

- Anvend udelukkende originaltilbehør, som er udviklet specielt til dette apparat. Anvendelse af andet tilbehør kan forårsage skader og ulykker.
- Hæng aldrig andet end den dertil udviklede spejlkugle i apparatet.
- Spejlkuglen må ikke veje mere end 1 kg – da den ellers kan ødelægge trækket i motoren.
- Hvis apparatet har været skilt ad, er ændret eller er blevet beskadiget, vil opfyldelse af sikkerhedskravene ikke nødvendigvis give sikkerhed! Dette vil kræve en fagmands hjælp.

- Hvis man hører anderledes/forkerte lyde, ser/lugter røg eller anden stærk lugt - sluk straks for apparatet og tilkald en kvalificeret fagmand. Fortsat brug kan forårsage elektrisk stød eller brand.

Transport, rengøring og reparation

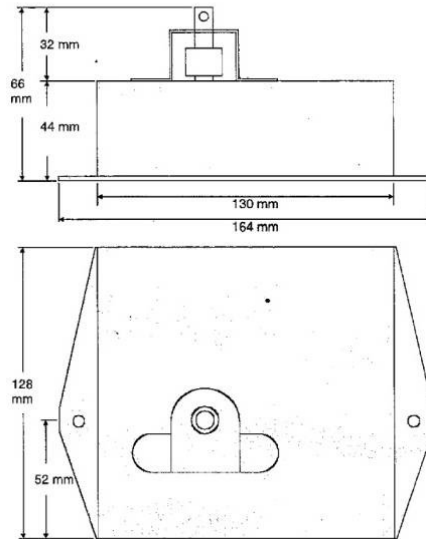
- Apparatet skal altid transporteres og sendes i originalemballagen. Er dette ikke muligt, kan en rigeligt foret kasse bruges.
- Rengør kun apparatet udvendigt med en blød klud. Anvend ingen stærke rengøringsmidler eller opløsningsmidler som f.eks. benzin, eller alkohol.
- Reparation af apparatet bør kun udføres af en kvalificeret fagmand. Der bør kun bruges originale reservedele.

Tekniske data

Spænding 230V

Spænding:	230V
Strømtilførsel:	17 VA
Netfrekvens:	50 – 60 Hz
Rumtemperatur:	25 C
Vægt:	1 kg
Farve:	Hvid
Max. Belastning ved ophængning:	10 N
Max. Vægt i spejlkugle:	ca. 1 kg.
Mulighed for fjernbetjening:	
Frekvens	433,92 MHz
	Efter ETS 300-220

Mål:



Sikkerheds certifikater:

