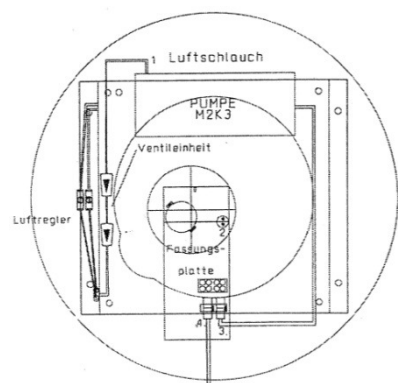


Opstillingsvejledning til indbygnings boblesøjle



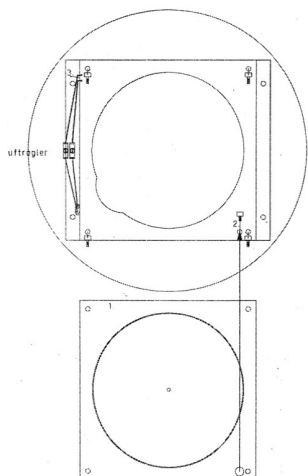
Luftschlauch = Luftslange

Ventileinheit = ventilenhed

Luftregler = luftregulator (styring af bobler)

Fassungsplatte = fatningsplade

1. Pumpen (M2K 3-12V) stilles på hullerne med farvet markering og luftslangen som sidder på metalhuset, sættes fast i det lille hul på siden af pumpen.
2. Der sættes en max. 20W pære i fatningen (medfølger).
3. Forbind pumpen med det hvide stik på fatningspladen (rød markeret med "PUMPE").
4. Forbind transformatoren med det hvide stik på med fatningspladen (rød markeret med "Trafo")



Trafo = transformator

Schalter für Farbwechselspiel = Farveskifter

1. Søjlen med grundplade (se tegning) sættes på ædelstålsocklen.
2. Søjlen fastgøres med umbracoskruerne. Vær opmærksom på styreskruen (2) som sørger for at søjlen vender korrekt på soklen.
3. Luftslangerne der sidder på søjlen klikkes på metalstikkene, der sidder på undersiden af topstykket på metalhuset (luftslange).

Til sidst påfyldes demineraliseret vand op til 5 cm fra toppen. Ved efterfyldning bruges også kun demineraliseret vand for at undgå kalkrande og kalktilstopning af luftdyser.

Anvendelse:

Boblesøjlen tændes og slukkes på stikket, der sidder i forbindelse med transformatoren. Med farveskifteren kan man stoppe farveskift, så man bliver på en valgt farve.

På de to metalskruer kan man regulere boblerne. Ved at dreje på skruerne kan man åbne og lukke for luftstrømmen for henholdsvis de store og de små bobler. På denne måde kan man regulere, om man kun ønsker store eller små bobler, eller hvordan forholdet skal være imellem store og små bobler.