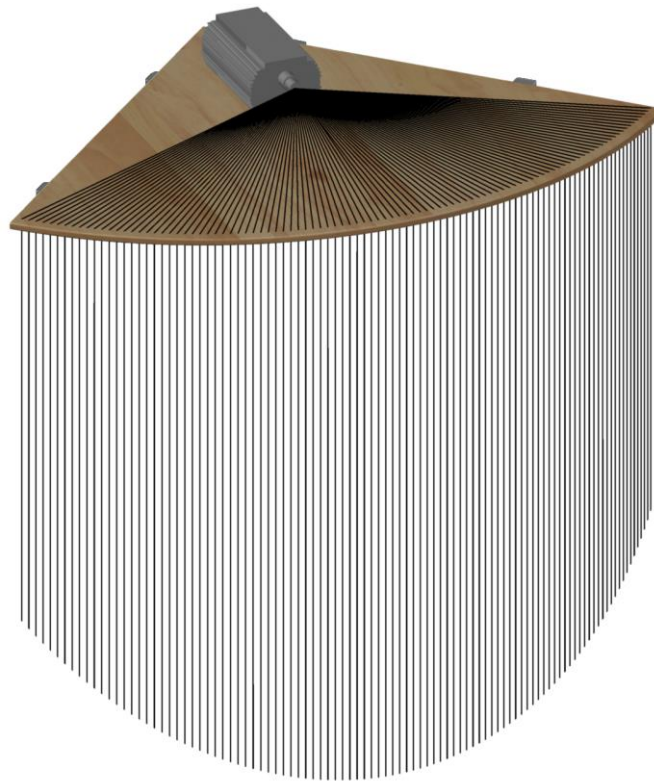


## Bedienungs- / Montageanleitung des Eck-Elementes für Faseroptik-Stränge

Vielen Dank, dass Sie sich für ein **SPORT-THIEME** -Produkt entschieden haben. Damit Sie viel Freude an diesem Produkt haben, erhalten Sie im Folgenden wichtige Hinweise für Ihre Sicherheit, sowie den Gebrauch und die Wartung des Gerätes. Lesen Sie bitte diese Anleitung vollständig durch, bevor Sie mit der Montage bzw. Nutzung beginnen:



**Abb.1** Eckelement mit Faseroptik-Strängen

### Im Lieferumfang sind enthalten:

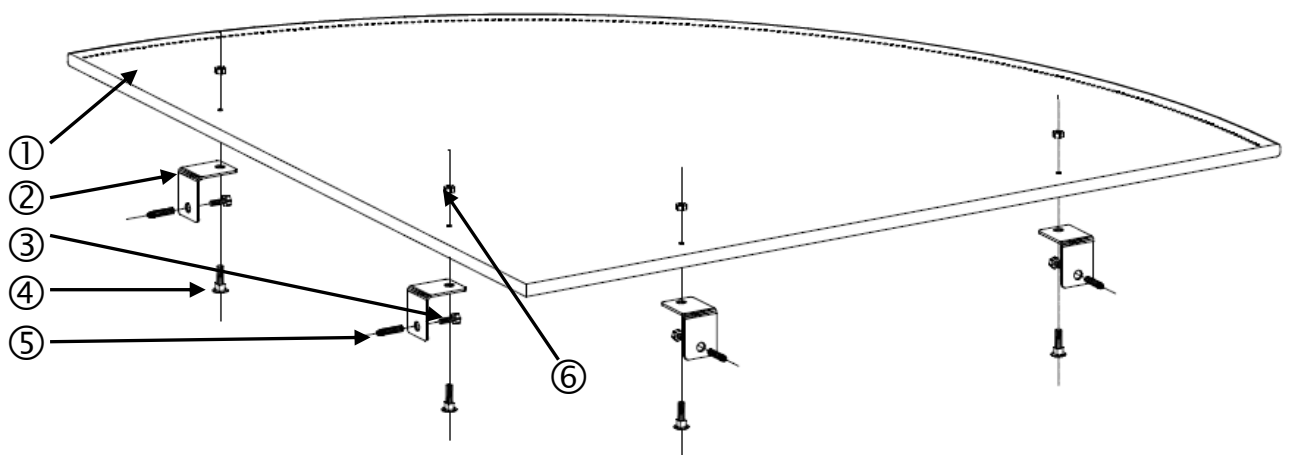
<u>Pos.</u>	<u>Beschreibung</u>
1	1 x Eckregal
2	4 x Winkel zur Wandbefestigung
3	4 x Schloßschraube DIN 603 8x30
4	4 x Sechskantholzschraube DIN 571 8 x 60 mm
5	4 x Dübel (60 mm)
6	4 x Stopfmutter M8

## 1. Allgemein

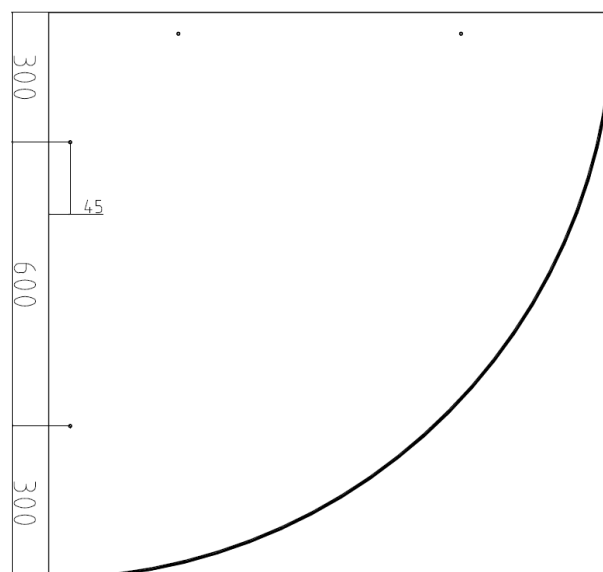
### Für das besondere Flair

Das Eck-Element wird in einer Raumecke platziert, der Faseroptik-Projektor wird darauf gestellt und die Stränge durch die fertigen Bohrungen geführt. In die so entstandene Nische können Sie Sitzsäcke, Stühle, Rollstühle usw. aufstellen. Durch die Spreizung der Faseroptik-Stränge entsteht ein wundervoller Wasserfall-Effekt, hinter dem es sich wunderbar träumen lässt.

## 2. Montagehinweise



1. Um mit der Montage des Eck-Elementes zu beginnen, müssen Sie die Löcher am Holzelement zur Befestigung der Winkel bohren. Nehmen Sie hierzu einen 8er Bohrer und bohren die Löcher, wie auf der folgenden Abbildung beschrieben (45 mm von der Außenkante und 30 cm vom jeweiligen Rand entfernt)



2. Benutzen Sie die Maße aus der obigen Abbildung, um die entsprechenden Bohrungen an der Wand vorzunehmen.
3. Befestigen Sie die mitgelieferten Winkel mithilfe der zugehörigen Schrauben und Dübel an der Wand.
4. Nachdem Sie alle vier Winkel an der Wand fest montiert haben, legen Sie das Eckelement vorsichtig auf die Winkel und befestigen diese mit den mitgelieferten Schrauben und Muttern.

**Achtung: Das Gerät nicht überlasten oder beklettern!**



Die beiliegenden Dübel und Schrauben zur Wandmontage sind nur für eine tragfähige Wand aus Beton mit einer mindest Betongüte C25/30 vorgesehen. Bei Wänden mit anderen Eigenschaften verwenden Sie bitte Dübel mit einer bauamtlichen Zulassung, die eine Zuglast von mindestens 0,5 kN aufnehmen können.



**Wartungshinweise und Pflege**

**Hinweis:** Führen Sie in regelmäßigen Abständen eine Sichtprüfung durch. Aufgrund unserer kontinuierlichen Qualitätsprüfung der Produkte können sich technische Änderungen ergeben, die zu geringfügigen Abweichungen in der Anleitung führen kann. Kontrollieren Sie regelmäßig die Schraubverbindungen auf ihren festen Sitz. Prüfen Sie das Gerät auf eventuelle Beschädigungen, und tauschen Sie verschlissene Teile aus. Überprüfen Sie den Zustand von Holzelementen, denn durch Nutzung können Absplinterungen oder andere Gebrauchsspuren entstehen. Achten Sie auf die Gängigkeit beweglicher Teile.

Für Fragen stehen wir Ihnen gerne zu Verfügung.

Ihr **Sport-Thieme** Team