

Montageanleitung für das Sport-Thieme Kletterhäuschen (3 tlg.)
links klappbar

Vielen Dank, dass Sie sich für ein **Sport-Thieme**-Produkt entschieden haben. Damit Sie viel Freude, und somit eine gewährleistetete Sicherheit für dieses Gerät haben, sollten Sie die Anleitung erst vollständig durchlesen, bevor Sie mit der Montage beginnen.

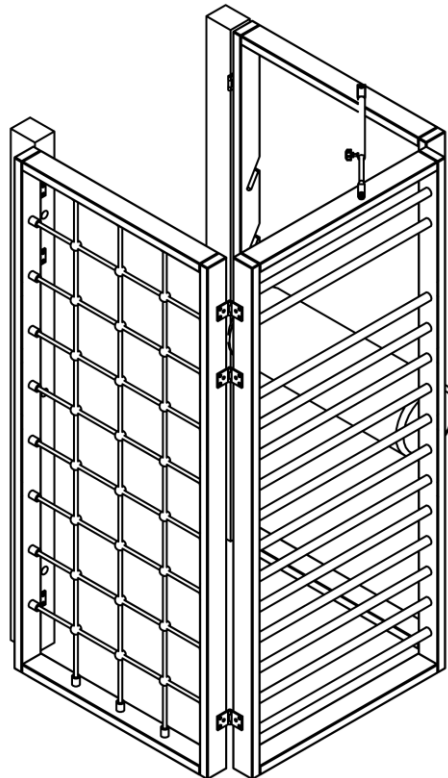


Abb. Sport-Thieme Kletterhäuschen (3tlg.) links klappbar

Im Lieferumfang sind enthalten:

Pos.	Menge	Bezeichnung
6	1	Teleskopstange
12	3	Filz 80 x 1000
13	1	Feststellfuß
14	9	Scharnier 60 x 60 x 60 x 5
15	3	Scharnier 60 x 60 x 60 x 5 versetzt
	75	Spaxschraube \varnothing 5 x 30
	1	Sterngriffschraube M8 x 20
	2	Schlossschraube 8 x 60
	4	Sechskantmutter M14
	6	Scheibe 14 DIN 125
	6	Kunststoffdübel GD 14
	2	Hülsenmutter M8
	6	Scheibe 12 DIN 125
	6	Sechskant-Holzschraube DIN 571 12x180

Montage

Die Montagemaße entnehmen Sie bitte der Abbildung 3.

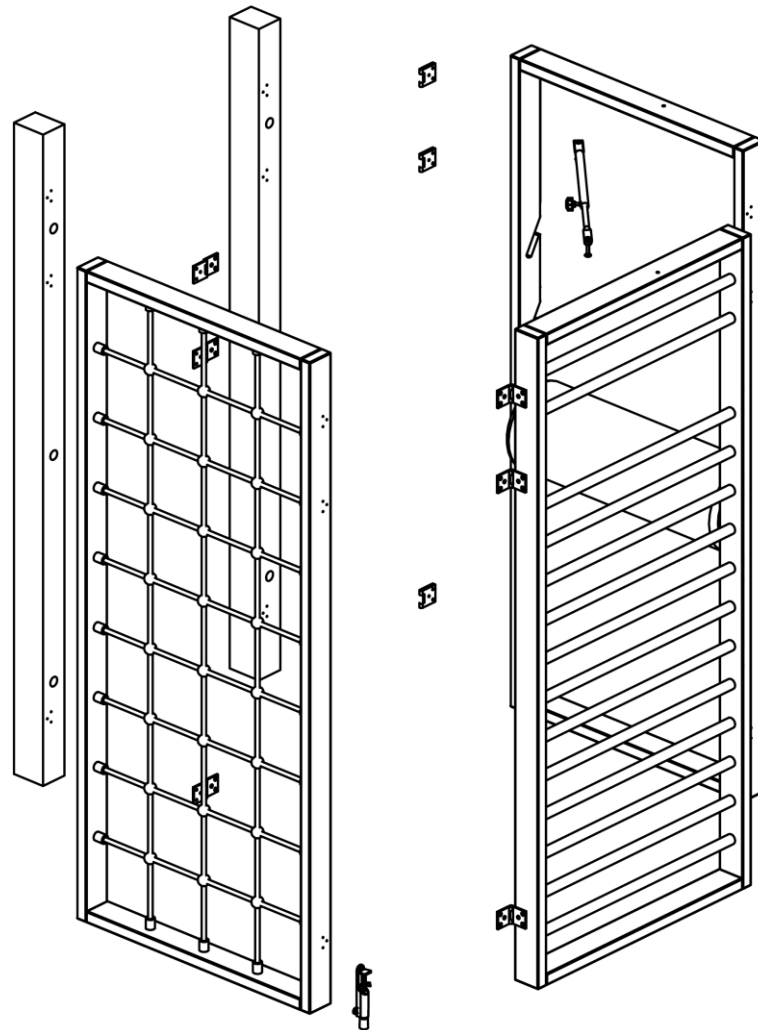


Abbildung 2

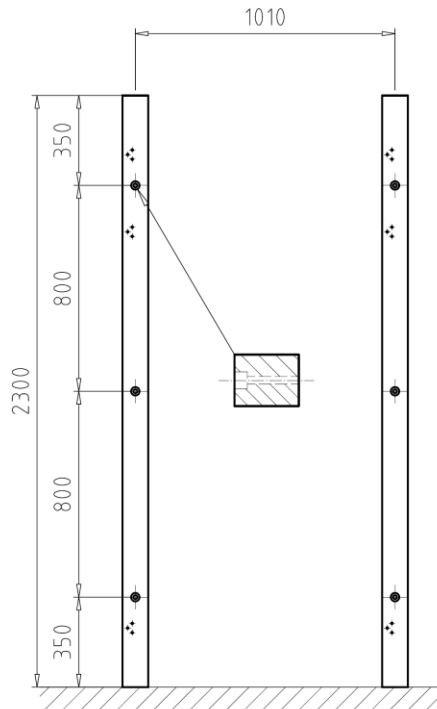
Wandbalken

Zunächst sollen die Wandbalken montiert werden. Für die Befestigung an der Wand verwenden Sie bitte die mitgelieferten Schrauben (12x180 DIN 571), Scheiben (12 DIN 125) und Dübel (GD 14).



Die beiliegenden Dübel und Schrauben zur Wandmontage sind nur für eine tragfähige Wand aus Beton mit einer mindest Betongüte C25/30 vorgesehen. Bei Wänden mit anderen Eigenschaften verwenden Sie bitte Dübel mit einer bauamtlichen Zulassung, die eine Zuglast von mindestens 0,5 kN aufnehmen können.

Kletterelemente



Zuerst werden alle Elemente auf der Unterseite mit Filz beklebt, um Beschädigungen am Fußboden zu vermeiden. Jetzt werden die seitlich schwenkbaren Elemente an die Wandbalken montiert. Das Schwenkelement am rechten Wandbalken wird mit 3 Stück gleichseitigen Scharnieren befestigt, während dafür am linken Wandbalken 3 Stück versetzte Scharniere verwendet werden. Zur Befestigung dienen die mitgelieferten Spaxschrauben $\varnothing 5 \times 30$ (siehe auch Abbildung 4).

Nun wird das mittlere Element mittels 6 Stück gleichseitiger Scharniere sowie der Spaxschrauben $\varnothing 5 \times 30$ an den bereits montierten, seitlich schwenkbaren Elementen befestigt.

Abbildung 3

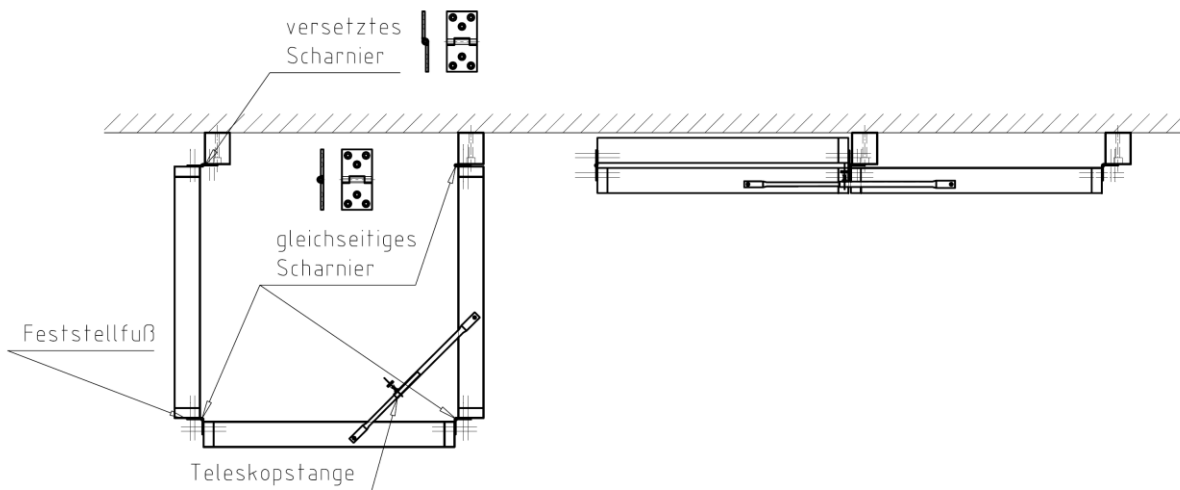


Abbildung 4

Danach wird die Teleskopstange auf beide rechten Elemente über Eck aufgesetzt und mit Schlossschrauben M 8 x 60 verschraubt (siehe Abbildung 5). Die beigelegten Muttern (M14) und Scheiben (14 DIN 125) dienen zur Regulierung des Abstandes. Bitte beachten Sie, dass die Schrauben nur so festgezogen werden, dass die Teleskopstange sich noch bewegen lässt, aber nicht mehr klappert!

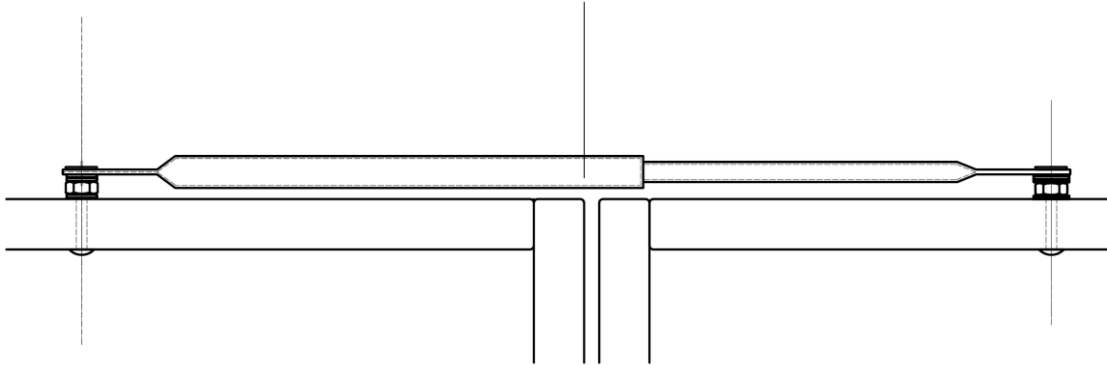


Abbildung 5

Zur Arretierung der Anlage am Boden wird der Feststellfuß mit Spaxschrauben $\varnothing 5 \times 30$, am mittleren Element rechts unten angeschraubt.

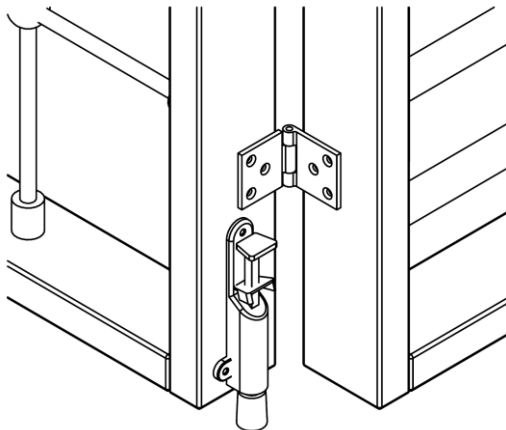


Abbildung 6

Sicherheit

Zur Vermeidung von Verletzungen benutzen Sie bitte unsere passenden Fallschutz- matten:

- 11 196 9001: 200 cm x 100 cm x 7 cm
- 11 196 9014: 150 cm x 100 cm x 7 cm
- 11 196 9030: 200 cm x 39 cm x 7 cm

A	B	C	D	E	F
1	2	3	4	5	6
1	2	3	4	5	6
1	2	3	4	5	6
1	2	3	4	5	6
1	2	3	4	5	6
1	2	3	4	5	6
1	2	3	4	5	6
1	2	3	4	5	6
1	2	3	4	5	6
1	2	3	4	5	6
1	2	3	4	5	6
1	2	3	4	5	6
1	2	3	4	5	6

- 1x Sterngriffschraube
- 2x Schlossschraube M8x60
- 6x Scheiben 14
- 4x Sechskantmutter M14
- 2x Hülsenmutter M8

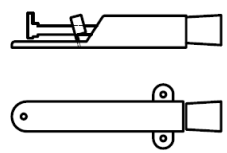
Pos. 6:
1x Teleskopstange



Pos. 12:
3x Filz 80x1000

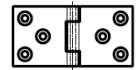


Pos. 13:
1x Feststellfuß



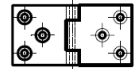
- 3x Spaxschrauben
5x30

Pos. 14:
9 x Scharnier
60x60x60x5



- 54x Spaxschraube
5x30

Pos. 15:
3 x Scharnier
60x60x60x5 vers.



- 18x Spaxschraube
5x30

Pos. 16:
Befestigung Wandbalken

- 6x Sechskant Holzschraube DIN 571
12x 180
- 6x Dübel GD 14
- 6x Scheibe DIN 125 - 12

Achtung: Das Gerät nicht überlasten !



Wartungshinweise und Pflege

Hinweis:

Führen Sie in regelmäßigen Abständen eine Sichtprüfung durch. Aufgrund unserer kontinuierlichen Qualitätsprüfung der Produkte können sich technische Änderungen ergeben, die zu geringfügigen Abweichungen in der Anleitung führen kann. Kontrollieren Sie regelmäßig die Schraubverbindungen auf ihren festen Sitz.

Prüfen Sie das Gerät auf eventuelle Beschädigungen, und tauschen Sie verschlissene Teile aus. Überprüfen Sie den Zustand von Holzelementen, denn durch Nutzung können Absplitterungen oder andere Gebrauchsspuren entstehen. Achten Sie auf die Gängigkeit beweglicher Teile.

Für Fragen stehen wir Ihnen gerne zu Verfügung

Ihr **Sport-Thieme** Team