

Betjenings-/monteringsvejledning

Svinganordning

Monteringssæt for gymnastikvægs-enkeltelementer

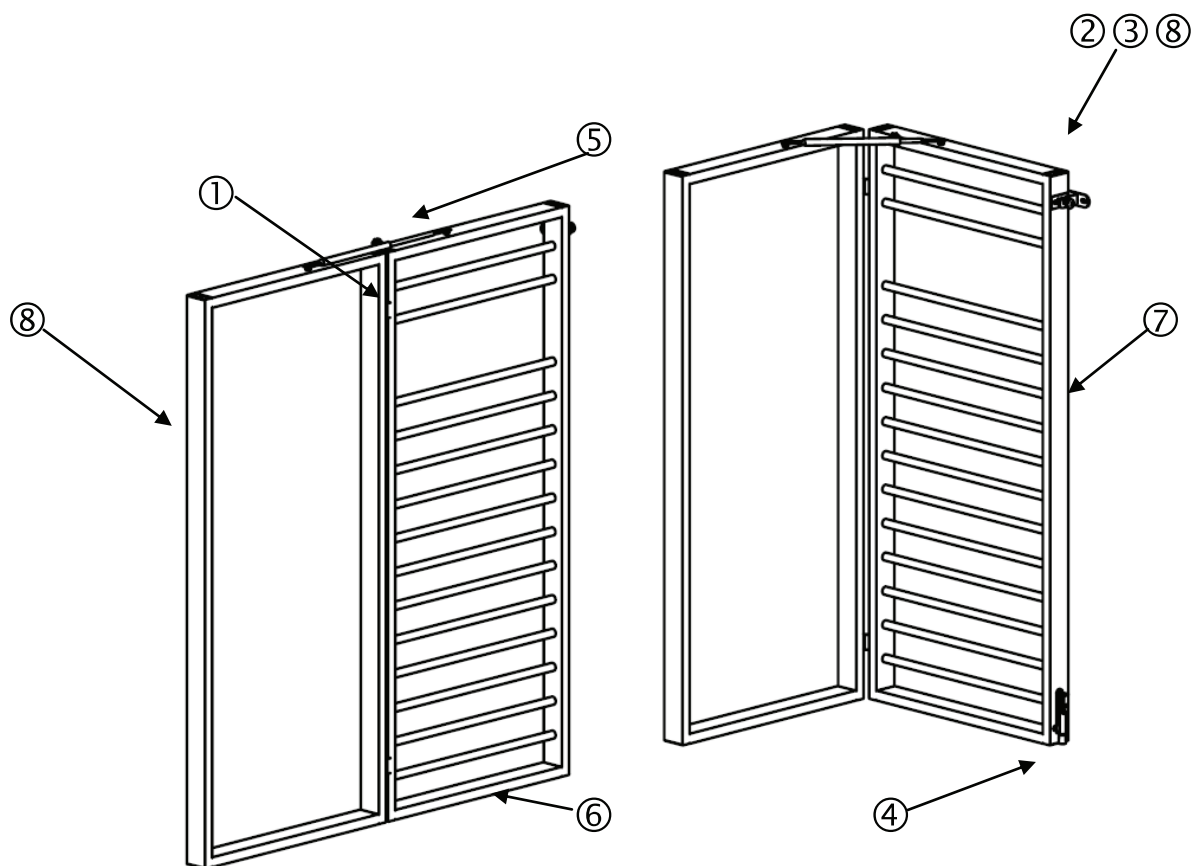
Varenr: 1976830

Aktiv Sport ApS,
Knebel Bygade 38, 8420 Knebel
info@aktivsport.dk
www.aktivsport.dk
Tlf: 86 35 22 11

Betjenings-/monteringsvejledning for Svinganordning

(Monteringssæt for gymnastikvægs-enkeltelementer)

Vi takker for ordren, og håber I får stor fornøjelse af dette produkt. Her får I vigtig vejledning for sikker brug og vedligeholdelse af dette redskab. Læs venligst vejledningen grundigt igennem før I monterer og bruger produktet.



Afb. 1 Svingbar gymnastik vægelement

1. Generelt

Det svingbare gymnastikelement kan bruges på den klassiske måde op af væggen, men der udover kan det svinges 90° ind i rummet, hvilket giver en meget alsidig anvendelse. For optimal stand sikkerhed skal teleskopstangen fastgøres og fødderne aktiveres. For montering af det svingbare element bedes I læse følgende punkter omhyggeligt.

Betjenings-/monteringsvejledning

Svinganordning

Monterings sæt for gymnastikvægs-enkeltelementer

Varenr: 1976830

Aktiv Sport ApS,
Knebel Bygade 38, 8420 Knebel
info@aktivsport.dk
www.aktivsport.dk
Tlf: 86 35 22 11

2. Leveringen indeholder:

Pos.

1	2 x hængsler	2 x låseskruer M8x60
2	1 x vægkrog til 25 mm	2 x omløbsmøtrikker M8
3	1 x fastgørelsesskrue (25mm)	2 x sekskantsmøtrikker M14
4	1 x faststillingsfod	17 x spax-skruer
5	1 x teleskopstang	1 x flit-belæg
6	1 x flit-belæg	6 x underlægsskruer 14
7	1 x vægkrog til 400 mm	2 x nøglekruer 10x90
8	1 x fastgørelsesskrue (400mm)	2 x dyvler GD 14
	2 x underlægsskruer	

3. Monteringsinstruktioner til det eftermonterede svingbare gymnastik element

For at det svingbare element kan eftermonteres skal det forrige element 5) forberedes. Det er nødvendigt at lave en boring til det på forhånd. Hvordan det skal gøres kan ses på afbildning 3. Bor først i den øverste vange, hullet til teleskopstangen og efterfølgende hullerne til hængslerne.

Derefter gøres det samme med det svingbare element (se afb. 4).

Da det eftermonterede element er svingbart skal undersiden beklædes med filt 6) for at undgå skader på gulvet. Derfor skal der være en højdeforskel i forhold til vægelementerne på ca. 3 mm. Dette skal der tages højde ved når der bores på de modsvarende sider.

Når det er gjort kan monteringen af det svingbare gymnastik vægelement begynde.

Derefter kan ribbevæggen monteres med hængslerne og de medfølgende spaxskruer 30x5.

Når monteringen er færdig kan teleskopstangen fastskrues.

Til at fastgøre teleskopstangen 5) bruges låseskruer M8 x 60, med tilhørende skiver 14, kravemøtrikker M8 samt sekskantsmøtrikker M 14, for at kunne regulere højden og sikre at teleskopstangen er i vater (se afb. 2).

Derefter monteres og fastgøres vægkrog til kort vægafstand (25mm) 2) eller vægkrog til en vægafstand på 400 mm 7). Til fastgørelse af vægkroge skal der forbores i væggen. Målene finder I på afb. 5. Brug den krog der passer til den ønskede vægafstand.

De medfølgende dyvler og skruer til vægmontering er kun til bærende beton vægge med betonkvalitet C25/30. Til vægge med andre egenskaber skal der bruges dyvler efter de officielt tilgængelige byggesregler, med en trækbelastning der kan tage mindst 0,5 kN. Spørg en fagmand.

Det sidste trin i monteringen, er at fastgøre fødderne 4) og faststillingsskrue 3) eller 8) til vægkrogen, begge ved hjælp af spaxskruer 30 x 5 der skrues i de forborede huller.

Hvis gymnastik elementet skal svinge til den anden side skal opsætningen spejlvendes.

Betjenings-/monteringsvejledning

Svinganordning

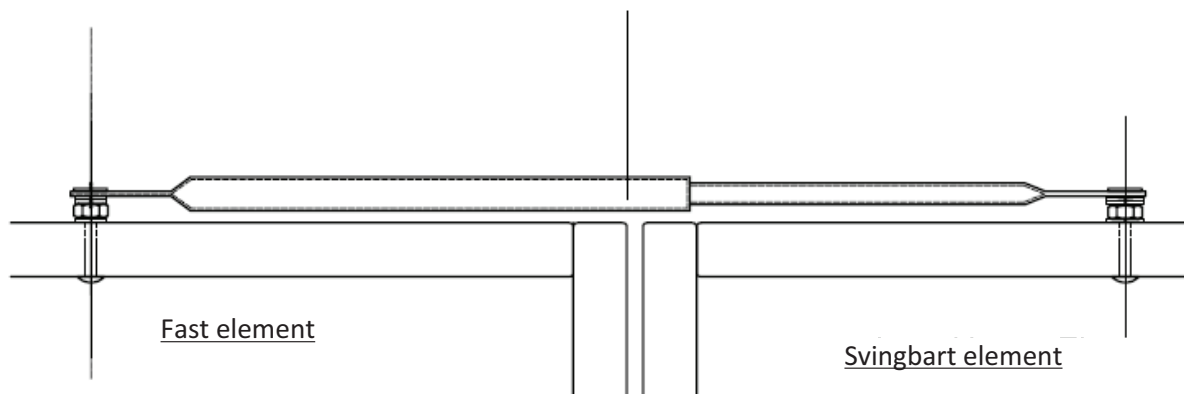
Monteringssæt for gymnastikvægs-enkeltelementer

Varenr: 1976830

Aktiv Sport ApS,
Knebel Bygade 38, 8420 Knebel
info@aktivsport.dk
www.aktivsport.dk
Tlf: 86 35 22 11

4. Betjeningsvejledning til det eftermonterede svingbare gymnastik element

Den svingbare ribbevæg består af et fast væg element og et svingbart gymnastik vægelement. For at kunne svinge elementet ud skal fødder og kroge låses op. Derefter kan svingelementet svinges ud. I 90° stilling justeres og derefter fastgøres teleskopstangen med stjernegrebs-skruen. Når enheden skal svinges tilbage bruges modsat rækkefølge.



Afb. 2 Påskruining af teleskopstang

Betjenings-/monteringsvejledning

Svinganordning

Monteringssæt for gymnastikvægs-enkeltelementer

Varenr: 1976830

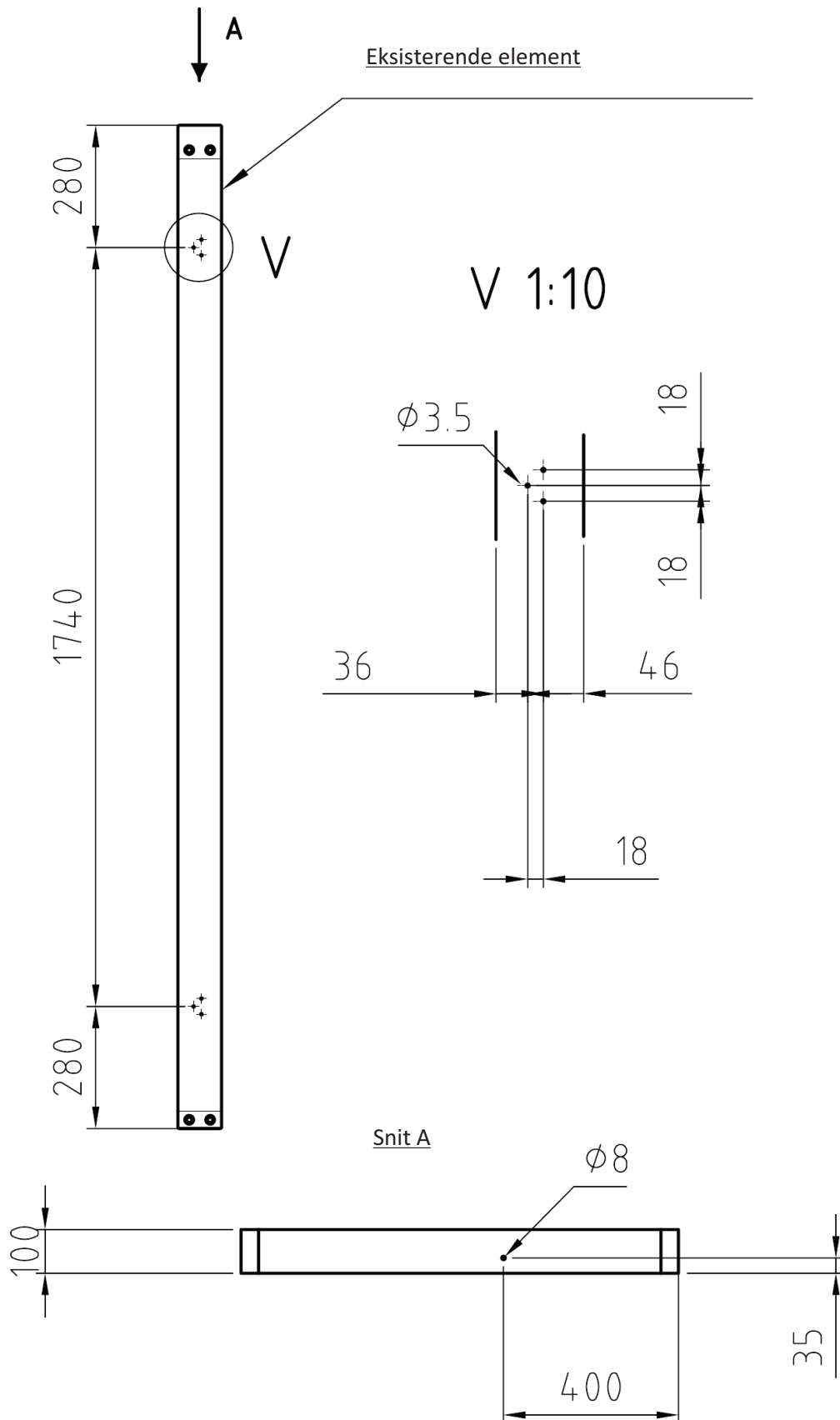
Aktiv Sport ApS,

Knebel Bygade 38, 8420 Knebel

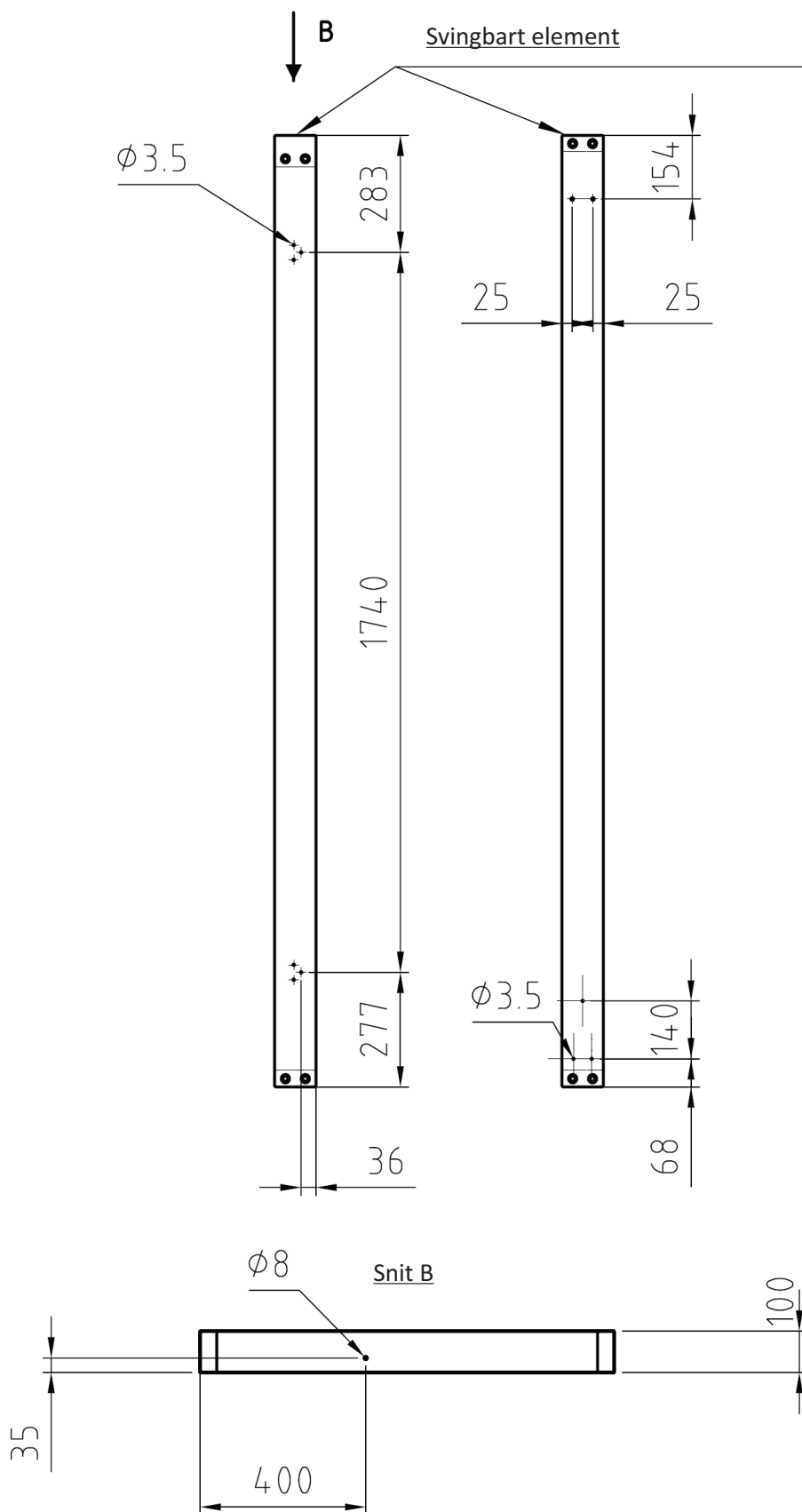
info@aktivsport.dk

www.aktivsport.dk

Tlf: 86 35 22 11



Afb. 3 Bore skabelon til eksisterende element



Afb. 4 Bore skabelon til det svingbare element

Betjenings-/monteringsvejledning

Svinganordning

Monteringsæt for gymnastikvægs-enkeltelementer

Varenr: 1976830

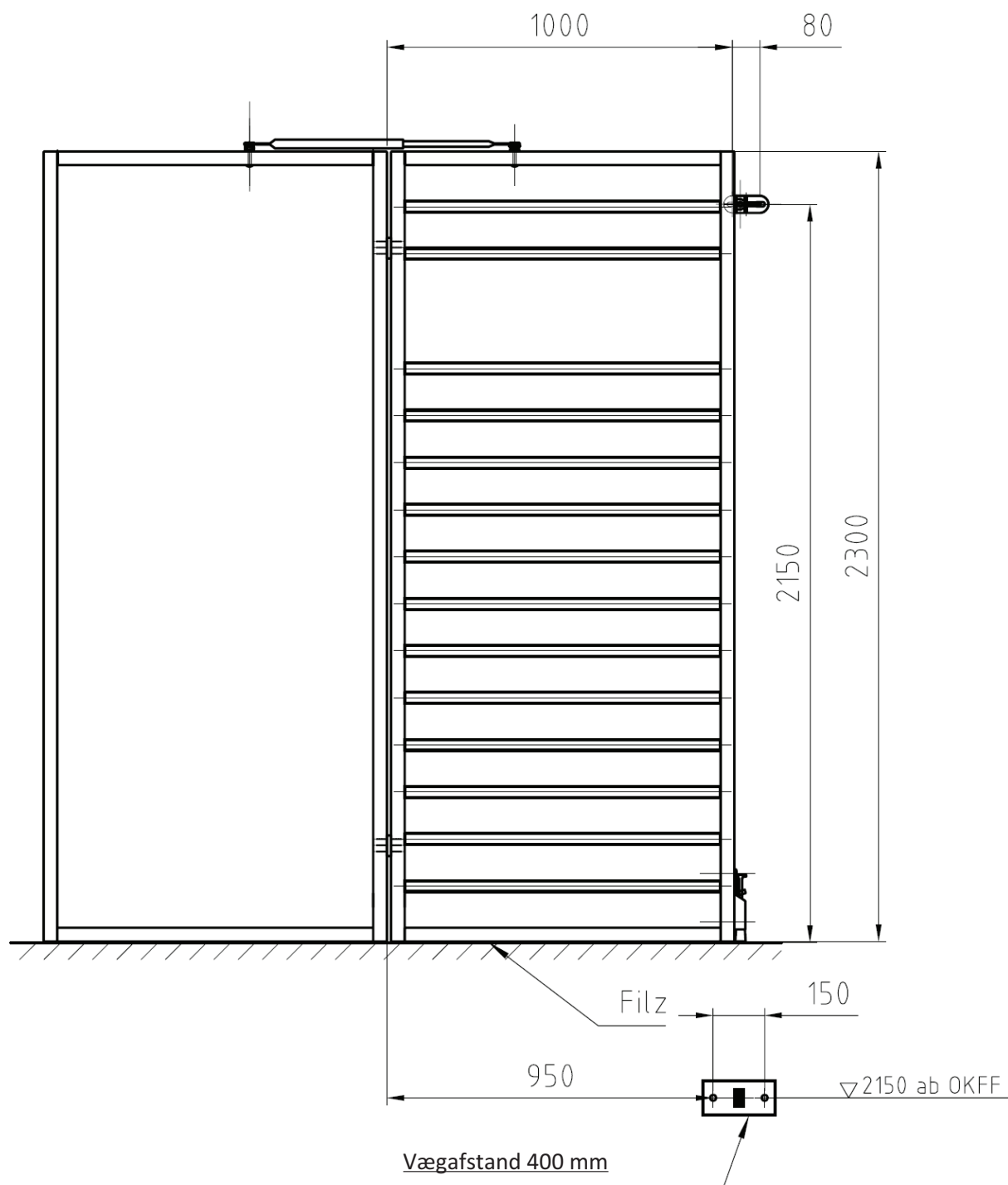
Aktiv Sport ApS,

Knebel Bygade 38, 8420 Knebel

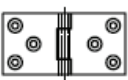

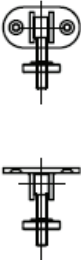
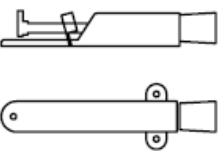
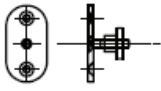


info@aktivsport.dk

www.aktivsport.dk

Tlf: 86 35 22 11



Afb. 5 Montering af væg kroge

<p><u>Pos. 1:</u> Hængsel, ligesidet 60x60x5</p>  <p>12x Spaxskruer 5x30</p>	<p><u>Pos. 2:</u> Vægkrog (25 mm)</p>  <p>2x Dyvel GD 14 2x Låse skrue 10x90 2x Skive 10</p>	<p><u>Pos. 3:</u> Fastgørelsesskrue</p>  <p>2x Spaxskrue 5x30</p>	<p><u>Pos. 4:</u> Fastgørelsesfod</p>  <p>3x Spaxskrue 5x30</p>	<p><u>Pos. 8:</u> Fastgørelsesskrue</p>  <p>2x Spaxskrue 5x30</p>	
		<p><u>Pos. 7:</u> 1x Vægkrog (400 mm)</p>  <p>2x Dyvel GD 14 2x Låse skrue 10x90 2x Skive 10</p>			
<p><u>Pos. 5:</u> Teleskopstang</p>  <p>2 x Låseskrue M8x60 6 x Skiver 14 2 x Sekskantsmøtrikker M14 2 x Kravemøtrikker M8</p>					
<p><u>Pos. 6:</u> 1x Filtbelægn. 80 x 1000</p> <div data-bbox="1316 504 1428 1534" style="border: 1px solid black; height: 460px; width: 600px; margin: 0 auto;"></div>					

Betjenings-/monteringsvejledning

Svinganordning
Monterings sæt for gymnastikvægs-enkeltelementer
Varenr: 1976830

Aktiv Sport ApS,
Knebel Bygade 38, 8420 Knebel
info@aktivsport.dk
www.aktivsport.dk
Tlf: 86 35 22 11

VIGTIGT: Redskabet må ikke overbelastes! Der må ikke kravles i teleskopstangen!



Vedligeholdelses og pleje:

Anvisning:

Udfør sikkerhedstest med regelmæssige mellemrum.

På grund af vores kontinuerlige sikkerheds test af produktet kan der være tekniske ændringer, som kan være årsag til mindre afvigelse i vejledningen.

Kontroller regelmæssigt skrue forbindelserne ikke har løsnet sig.

Test redskabet for eventuel beskadigelse, og udskift slidte dele.

Kontroller trædelene ikke er blevet nedslidt af brug, at der ikke er splinter eller andre brugsspor der kan give skader.

Vær også opmærksom på de bevægelige deles brugsspor - nedslidning.

Har I spørgsmål.....kontakt os, vi gør altid vores bedste for at hjælpe jer, hvis der er nogen tvivlsspørgsmål.