

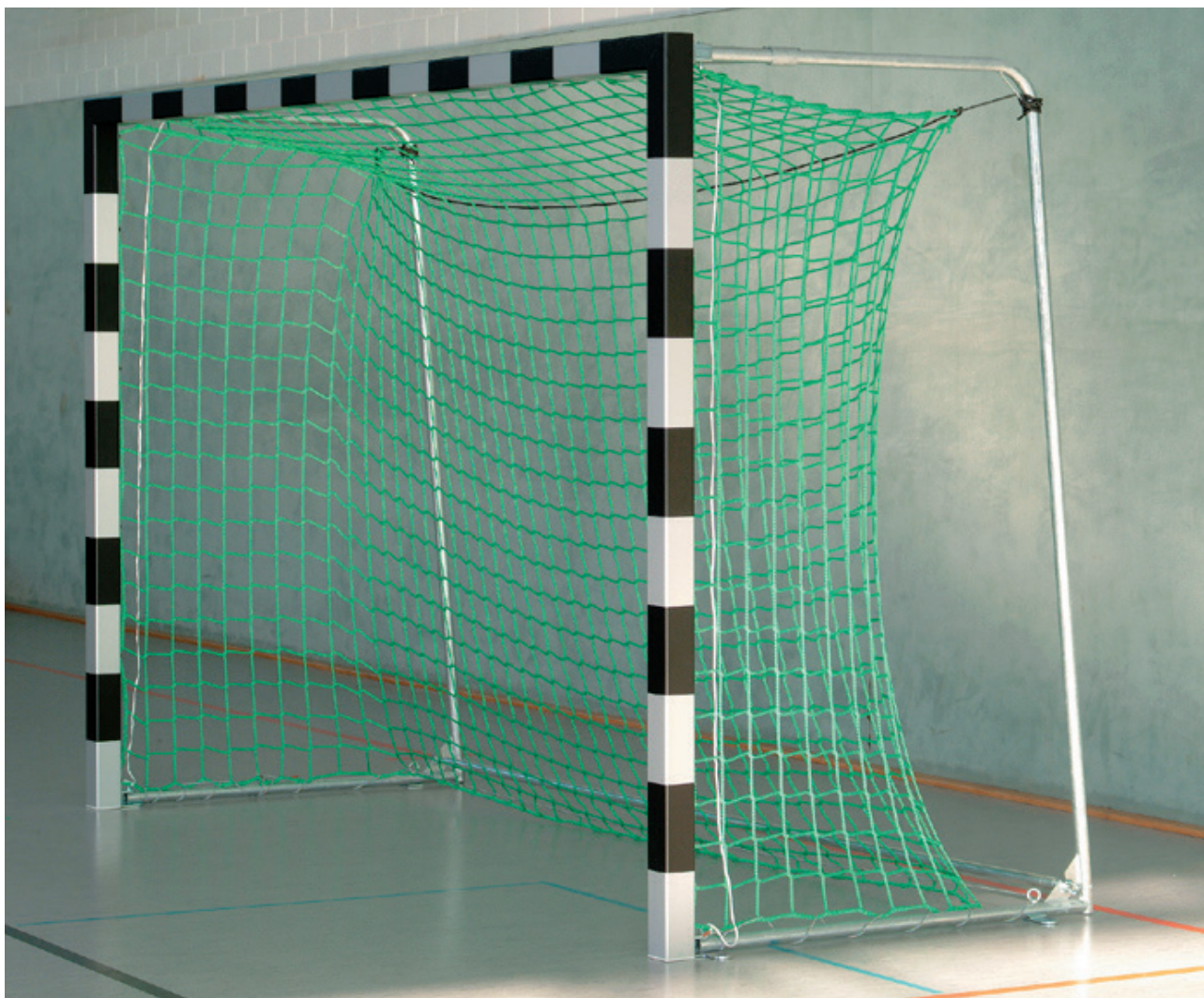
Montageanleitung

Art.-Nr. 11 201 0902
11 201 0944
11 201 0957
11 203 4515

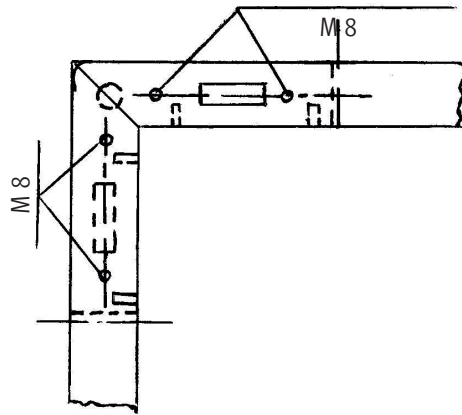
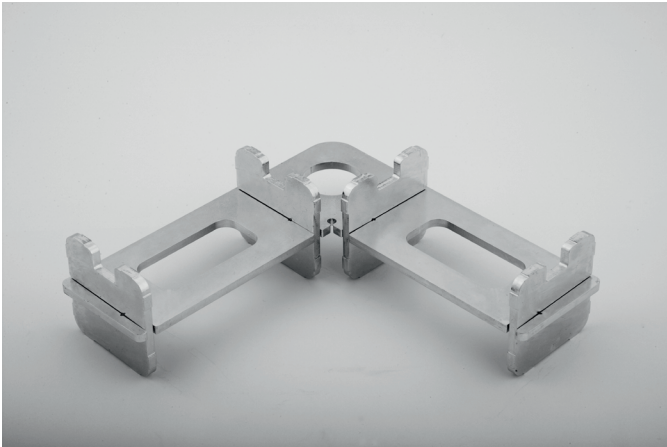
Sport-Thieme® Hallenhandballtor 3x2 m

Vielen Dank, dass Sie sich für ein Sport-Thieme Produkt entschieden haben!

Damit Sie viel Freude an diesem Gerät haben und die Sicherheit gewährleistet ist, sollten Sie diese Anleitung zunächst vollständig durchlesen, bevor Sie mit der Montage beginnen. Für Fragen und Wünsche stehen wir Ihnen gerne zur Verfügung.



1. In jedes Lattenende 1 Stück Alu-Einsteckmutter mit Gewinde M 8, Länge 40 mm stecken.
2. Stahl-Aufsteckplatten (wie auf dem Foto) auf den Stahl-Winkel stecken und kpl. Stahl-Eckverbindung (4) in die Latte stecken, anschl. die Pfosten aufstecken.



3. Oberen Netzbügel-Haltewinkel (5) auf Latte-/Pfostenkonstruktion legen (so dass die Bohrlöcher des Winkels über denen der Latte-/Pfostenkonstruktion liegen) und mit jeweils 4 Stck. Sicherheits-Sechskantschrauben M 8x50 lose befestigen.
4. Unteres Netzbügel-Scharnier (6) lose auf Pfosten legen. Von Pfosteninnenseite 4 Stück Sicherheits-Inbusschrauben M 8x14 mit Inbusschlüssel durchstecken und Muttern M 8 aufdrehen. Scharnier ausrichten und alle Schrauben fest anziehen.
5. Pfostenverschlußkappen in Pfosten stecken und diese durch werksseitig in den Pfosten angebrachten Bohrungen mit 1,5 mm Bohrer aufbohren. Danach Steckerstifte eintreiben.
6. In die Netzbügelbohrungen (Pos.10 + 12) jeweils 1 Stück Gewindingöse mit selbstsichernder Mutter M 8 montieren.
7. Durch Netzbügelbohrung (Pos.9) Sechskantschraube M 8x45 stecken und selbstsichernde Mutter M 8 aufdrehen und festziehen.
8. Netzbügelstrebe (8) auf Netzbügel schieben.
9. Netzbügel (7) in die bereits montierten Scharnierteile stecken und oben mit Sechskant-schraube M 8x50, unten mit Senkschraube M 8x50 und selbstsichernden Muttern M 8 festziehen.
10. Netzbügel aufrichten, Strebe auf Latte legen und Einsteckmutter unter die Bohrung der Strebe schieben und Handrad eindrehen.
11. Durch Gewindehülse (Pos.15) Maschinenschraube M 8x90 stecken und diese Teile in Bodenrohr (Pos.14) einschieben, so dass die Bohrungen in der Gewindehülse und dem Bodenrohr deckungsgleich sind, anschließend Maschinenschraube M 8x12 eindrehen und fest anziehen.
12. Bodenrohr (14) zwischen die Netzbügel schrauben (in Bohrungen Pos. 13) und Flügelmutter M 8 aufdrehen und festziehen.
13. Netzhalter am Netz montieren. Diese gleichmäßig verteilen:

Latte: 16 Stück Pfosten: 8 Stück

- a) Zur Montage der Netzhalter diese etwas aufbiegen, Randleine in die Öse drücken.
- b) Nach erfolgter Montage aller Netzhalter das Netz an der Torkeonstruktion befestigen. Dabei beachten, daß das Netz zwischen den Bügeln frei hängt und nicht über die Bügel gezogen wird. Netzhalter in die Netzhakenschiene stecken (auch in die großen Löcher der oberen Netzbügel-Haltewinkel und der unteren Netzbügel-Scharniere) und mit 90° Drehung arretieren. Hierzu ggf. dünnen Schraubenzieher verwenden. Diesen durch Öse stecken und Netzhalter um 90° drehen.

- c) Die Demontage der Netze erfolgt ebenfalls durch eine 90° Drehung der Netzhalter.
Hierzu ggf. ebenfalls dünnen Schraubenzieher verwenden.
14. Nach dem Einhängen des Netzes in die untere Netzkante eine Schnur einziehen und diese an den Gewindingösen befestigen. Netz im unteren Netzbügelbereich mit Kabelbindern (3 Stück je Netzbügel) befestigen.
15. Zur platzsparenden Aufbewahrung der Tore Netzbügelstrobe lösen und nach oben überklappen. Feststellräder in die in der Mitte der Latte vorhandenen Einsteckmatten eindrehen, damit diese nicht verloren gehen. Bodenrohre herausnehmen und anschließend Netzbügel anklappen.
16. Die Tore müssen am Hallenboden verankert werden, weshalb in jedem Netzbügel eine entsprechende Bohrung (Pos.11) angebracht ist.

Achtung

Die verwendeten Netze müssen der EN-Norm 749 entsprechen. Dieses Tor ist ausschließlich für Handball konstruiert und für keinen anderen Zweck. Prüfen Sie vor Benutzung dieses Produktes, ob alle Verbindungen angezogen sind, und prüfen Sie dies später wiederholt. Das Tor muß jederzeit gegen Umkippen gesichert werden. Netz oder Torrahmen nicht beklettern.

Zusatz für:

Hallenhandballtore

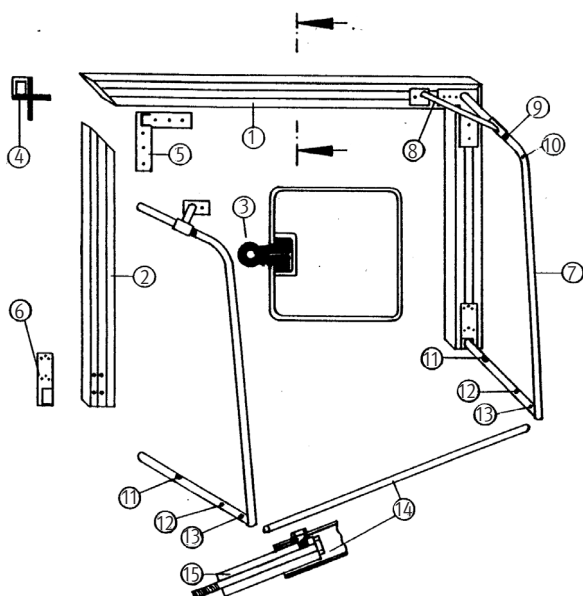
„Mit Anklappbaren Netzbügeln“

„Zum Einstellen in Bodenhülsen“

Bestell-Nr. 11 203 4515

Die Pfostenlänge (Innenmaß) beträgt 2300 mm = Einstecktiefe 300 mm. Für die Montage der Schrauben der Pos. 4 verlängerten Inbusschlüssel verwenden.

Verwenden Sie beim Einbetonieren der Bodenhülsen keine Schnellabbinde- oder Frostschutzmittel, da diese Zusätze zu Beschädigungen der Bodenhülse führen können.



- 1 = Latte
- 2 = Pfosten
- 3 = Sicherheits-System-Netzhalter DBGM
- 4 = Stahl-Eckverbindung
- 5 = Netzbügel-Haltewinkel
- 6 = Netzbügel-Scharnier
- 7 = Netzbügel
- 8 = Netzbügelstrobe
- 9 = Bohrung für Netzbügelstrobe
- 10 = Bohrung f. Netzhalteteil – oben
- 11 = Bohrung f. Torverankerung nach DIN
- 12 = Bohrung f. Netzhalteteile – unten
- 13 = Bohrung f. Bodenrohr – Aufnahme
- 14 = Bodenrohr
- 15 = Gewindehülse f. Bodenrohr

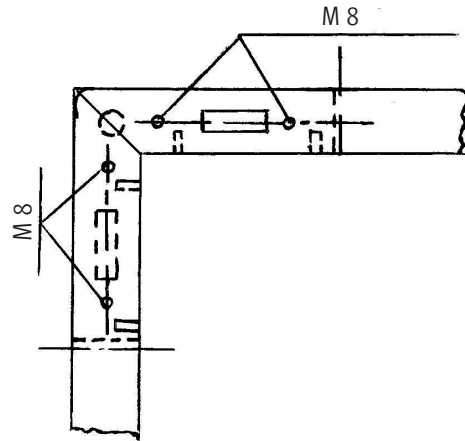
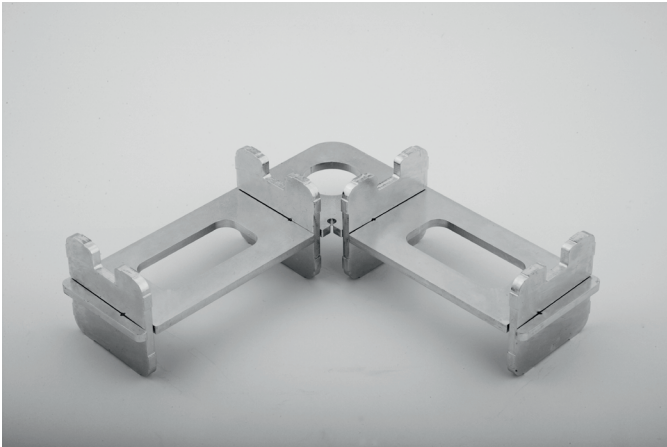
Instruction of Assembly Art.-Nr. 11 201 0902

11 201 0944

11 201 0957

11 203 4515

1. Stick 1 aluminium nut, thread M 8, length 40 mm in each crossbar's end.
2. Stick steel plates (see photo) on the steel angle and stick complete steel corner connection (4) into the crossbar. Then mount uprights.



3. Lay superior net hoop supporting angle (5) on crossbar/upright construction (so that the boreholes of the angle are upon the holes of crossbar/upright construction) and fix it with 4 safety hexagonal socket screws M 8x50 each.
4. Lay lower net hoop hinge (6) on the upright. Stick 4 safety hexagon socket screws M 8x14 from the inside of the upright with a hexagon socket screw key and screw nuts M 8. Adjust hinge and tighten all screws.
5. Stick caps in the uprights and bore them with drill 1,5 mm through borings being in the uprights. Then fix guide pins.
6. Mount 1 ring nut each with self-locking nut M 8 into the net hoop borings (Pos.10 and 12).
7. Stick hexagon socket screw M 8x45 through boring of net hoop (Pos.9), screw and tighten self-locking nut M 8.
8. Push net hoop brace (8) on net hoops.
9. Stick net hoops (7) in the hinges parts and tighten above with hexagon socket screw M 8x50 and below with flat head screw M 8x50 and self locking nuts M 8.
10. Erect net hoops, lay brace on crossbar, push nut below boring of brace and screw in hand wheel.
11. Stick machine screw M 8x90 through screw socket (Pos.15) and push these units in ground tube (Pos.14), so that the borings in the screw socket and in the ground tube are lying upon another. Then screw and tighten machine screw M 8x12.
12. Screw ground tube (14) between the net hoops (in borings Pos. 13), screw and tighten wing nuts M 8.
13. Mount net holders at the net and distribute them equally:

Crossbar: 16 pieces Uprights: 8 pieces

- a) Bend up the net holders, press a cord into the ring.
- b) After mounting of all net holders, fix net at the goal construction. Please consider that there is a free hanging net between the hoops and that it is not drawn over the hoops. Stick net holders in the net hook rail (also in the big holes of the upper net hoop holding angles and of the lower net hoop hinges) and fix them by rotation through 90°. In case use for this a thin screw driver. Stick it through the ring and turn net holders by 90°.
- c) Dismantling of the net is also done by rotation of the net holders through 90°. In case use again a thin screw driver.

Instruction of Assembly Art.-Nr. 11 201 0902

11 201 0944

11 201 0957

11 203 4515

Wir sind Ihr Team!

14. After mounting of net, put a cord in the lower net edge and fix it at ring nuts. Fix net in the lower part of net hoops with plastic holders (3 units per hoop).
15. To store the goals, loose and fold net hoop brace. Screw fixing wheels into the nuts being in the middle of the crossbar so that they cannot be lost. Remove ground tubes and fold net hoops.
16. The goals have to be anchored on the hall floor. Therefore a corresponding boring (Pos.11) is installed in each hoop.

Attention

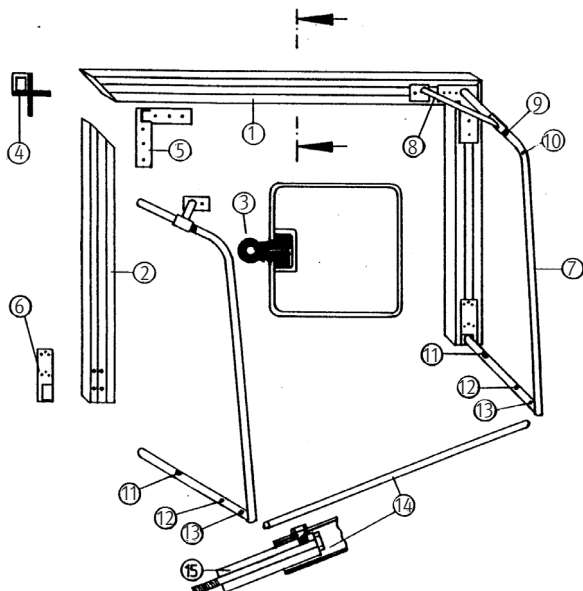
The nets have to correspond to EN standard 749. The goal can only be used for handball and not for other purposes. Before use check if all connections are fixed and repeat this later again and again. At any time the goal has to be protected against tipping. Do not climb on net or goal frame.

Additional remark for:

Indoor handball goals with
„folding net hoops“
„for insertion in ground sockets“
Cat.no. 11 203 4515

Upright's length (inside dimension) is 2300mm = insertion depth 300 mm. For mounting of screws (Pos. 4) use lengthened hexagon socket screw key.

When concreting the ground sockets do not apply an acceleration mixture or antifreeze, as these adhesives may cause damages to the sockets.



- 1 = crossbar
- 2 = upright
- 3 = system net holder (German Registered Patent)
- 4 = steel corner connection
- 5 = net hoop supporting angle
- 6 = net hoop hinge
- 7 = net hoop
- 8 = net hoop brace
- 9 = boring for net hoop brace
- 10 = boring for net supporting device-top
- 11 = boring for goal anchoring according to German Industry Standards
- 12 = boring for net supporting device-bottom
- 13 = boring to take up ground tube
- 14 = ground tube
- 15 = screw socket for ground tube

Instructions d'Assemblage Art.-Nr. 11 201 0902

11 201 0944

11 201 0957

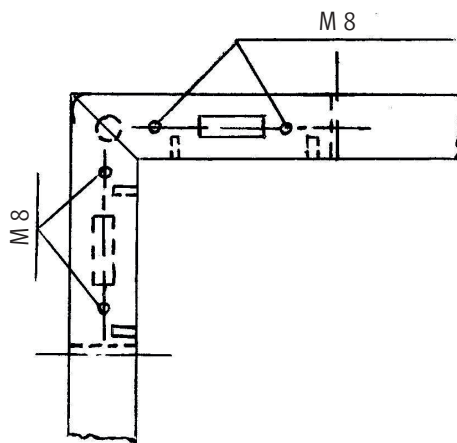
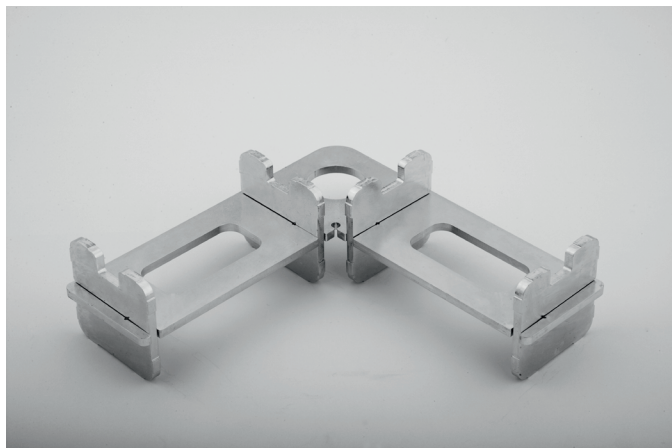
11 203 4515

SPORT-THIEME®

Schulsport · Vereinssport · Fitness · Therapie

Wir sind Ihr Team!

1. Enfoncer 1 vis enfichable d'aluminium, filetage M 8, longueur 40 mm dans chaque fin de barre.
2. Enfoncer les plaques d'acier (voir photo) sur l'angle d'acier et enfoncer l'assemblage d'acier complète dans la barre. Puis monter les poteaux.



3. Poser l'angle d'appui d'étrier (5) sur la construction barre/poteaux (afin que les forures de l'angle soient au-dessus des forures de la construction barre/poteaux) et fixer l'angle avec 4 vis de sécurité à six pans creux M 8x50 chaque.
4. Poser légèrement charneron l'étrier inférieur (6) sur les poteaux. Enfoncer du côté intérieur du poteau 4 vis de sécurité à six pans creux M 8x14 avec clé mâle coudée pour vis à six pans creux et visser des écrous M 8. Ajuster charneron et serrer tous les vis.
5. Enfoncer capuchons dans les poteaux et aléser-les avec foret de 1,5 mm par les forures installées dans les poteaux. Puis visser contacts mâles.
6. Assembler 1 anneau taraudé chaque avec écrou indesserable M 8 dans les forures d'étrier (Pos.10 et 12).
7. Enfoncer 1 vis à six pans creux M 8x45 par la forure d'étrier (Pos.9), visser et serrer 1 écrou indesserable M 8.
8. Pousser le contre-fiche (8) sur les étriers.
9. Enfoncer les étriers (7) dans les charnerons déjà assemblés et serrer en haut avec vis à six pans creux M 8x50 et en bas avec un vis à tête conique M 8x50 et des écrous indesserables M8.
10. Elever les étriers, poser contre-fiche sur barre, pousser vis enfichable au-dessous de la forure de la contre-fiche et visser la roue à main.
11. Enfoncer vis d'assemblage M 8x90 par manchon taraudé (Pos.15) et pousser ces parties dans le tube d'appui (Pos.14) afin que les forures dans le manchon taraudé et dans le tube d'appui soient posées l'un sur l'autre. Puis visser et serrer vis d'assemblage M 8x12.
12. Visser le tube d'appui (14) entre les étriers (dans les forures de Pos. 13). Visser et serrer des écrous à oreilles M 8.
13. Installer les retenues au filet et distribuer-les régulièrement:

Barre: 16 pièces Poteaux: 8 pièces

- a) Déplier un peu les retenues du filet, presser la corde dans l'oeuillet.
- b) Fixer le filet au but après le montage de tous les retenues de filet. Veuillez considérer que le filet suspend libre entre les étriers

et que celui n'est pas tiré sur les étriers. Enfoncer les retenues dans la rainure de guidage et arrêterles par rotation de 90° (également dans les grands trous des angles d'appui d'étrier supérieures et des charnerons d'étrier inférieurs). Utiliser peut-être un tournevis fin. Enfoncer celui-ci par l'oeillet et tourner les retenues de 90°.

- c) Le démontage des filets est effectué ainsi par une rotation de 90°. Utiliser aussi un tournevis si nécessaire.
14. Après le montage du filet, faire entrer une corde dans l'arête inférieure du filet et fixer celle-ci aux anneaux taraudés. Fixer le filet dans la partie inférieure d'étrier avec manches en plastique (3 pièces par étrier).
15. Pour stockage peu encombrant des buts, desserrer et replier les contre-fiches. Visser les roues d'arrêt dans les vis enfichables au centre du barre. Enlever les tubes d'appui et enfin replier les étriers.
16. Les buts doivent être ancrés au terrain et pour cela, on a installé une forure correspondante (Pos.11) dans chaque étrier.

Attention

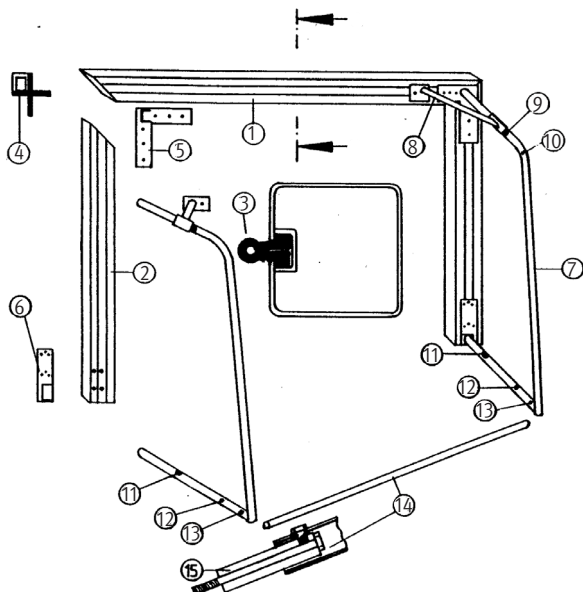
Les filets doivent être conformes à la norme EN 749. Ce but est seulement construit pour handball et pas pour une autre application. Avant l'utilisation de ce produit vérifier si tous les assemblages sont fixés et répéter ca toujours plus tard. En tout temps on doit le protéger contre renversement. Ne pas grimper sur le filet ou le cadre du but

Note additionnelle pour:

Buts de handball en salle avec
„étriers repliables“
„pour fixation dans manchons“
Réf. 11 203 4515

La longueur des poteaux (dimension intérieure) est 2300 mm = longueur de fixation 300 mm. Pour le montage des vis de la Pos. 14 prendre un clé mâle coudée prolongée pour vis à six pans creux.

Pour le bétonnage des manchons de fixation n'employez pas de l'accélérateur de prise ou du paregel de béton, parce que ces adjuvants peuvent endommager les manchons.



- 1 = barre
- 2 = poteau
- 3 = retenue de filet de sécurité (modèle déposé)
- 4 = assemblage d'acier
- 5 = angle d'appui d'étrier
- 6 = charneron d'étrier
- 7 = étrier
- 8 = contre-fiche
- 9 = forure pour contre-fiche
- 10 = forure pour soutenir le filet – haut
- 11 = forure pour l'ancrage du but selon Norme Industr. Allemande
- 12 = forure pour soutenir le filet – bas
- 13 = forure pour tenir tube d'appui
- 14 = tube d'appui
- 15 = manchon taraudé pour tube d'appui