

Bedienungs- / Montageanleitung für das Universal-Deckenkreuz

Vielen Dank, dass Sie sich für ein **Sport-Thieme**-Produkt entschieden haben. Damit Sie viel Freude, und somit eine gewährleistetete Sicherheit für dieses Gerät haben, sollten Sie die Anleitung erst vollständig durchlesen, bevor Sie mit der Montage beginnen:

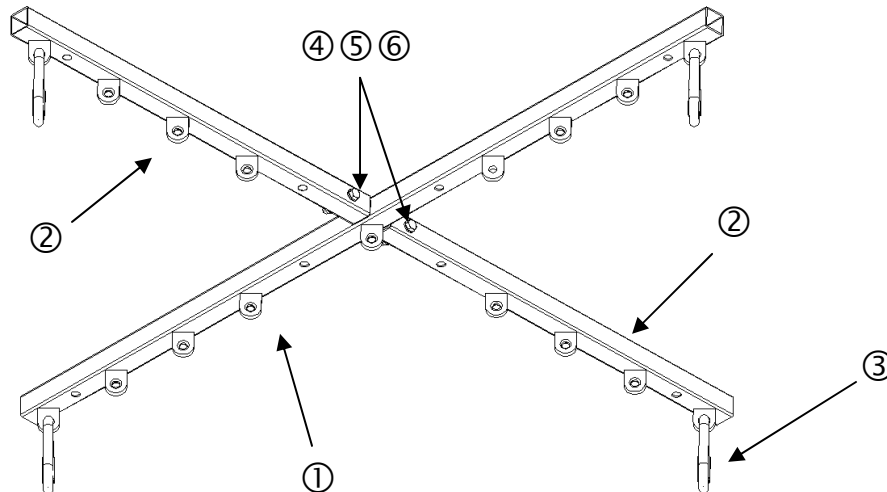


Abbildung 1: Übersicht (in Einbaulage)

Bitte überprüfen Sie vor der Montage den Inhalt auf Vollständigkeit:

- ① 1 Quadratrohr 45 x 3; l = 1800 mm (mit Anschlussprofil 38 x 3)
- ② 2 Quadratrohre 45 x 3; l = 875 mm
- ③ 5 Kettenschnellverschlüsse
- ④ 2 Sechskantschrauben M 12
- ⑤ 4 Unterlegscheiben
- ⑥ 2 Stopfmuttern M 12

1. Allgemein

Das Universal-Deckenkreuz ist für die Deckenmontage verschiedener Sport- oder Therapiegeräte entwickelt worden, wie Schaukeln usw. (siehe Punkt 4 der Montageanleitung).

Die maximal zulässige vertikale Belastung für das Universal-Deckenkreuz beträgt: 2,00 kN.

Diese Halterung ermöglicht eine schnelle und einfache Montage von Schaukeln, Therapiegeräten usw. an Zimmerdecken, Holzbalken und Stahlträgern. Die Befestigung der Geräte erfolgt mittels Kettenschnellverschlüssen oder Karabinerhaken* und ggf. einem Drehwirbel*.

Das Deckenkreuz ist nur für **den bestimmungsgemäßen** Gebrauch bestimmt. Für eine zweckentfremdete Nutzung wird keine Gewähr übernommen.

Bei Nichtbenutzung des Deckenkreuzes sind die Anbauteile wie Schaukeln usw. so zu sichern, dass keine unbefugte Benutzung erfolgen kann!

Im öffentlichen Bereich ist das Universal-Deckenkreuz nur unter direkter Aufsicht eines Erwachsenen zu benutzen!

2. Aufbauanleitung

Legen Sie die Quadratrohre mit den angeschweißten Ösen nach oben auf den Fußboden. Stecken Sie die 2 Quadratrohre ② auf die Anschlussprofile (38 x 3) von Teil ① und verschrauben Sie diese an den vorgegebenen Löchern (siehe Abb. 2). Bevor Sie mit der Montage beginnen, achten Sie darauf, dass Sie das Deckenkreuz an einer tragfähigen massiven Decke befestigen (keine Unterhangdecke, kein Gipskarton oder Hohllochziegel o. Ä.)!

Zu ihrer Sicherheit sollten Sie die Tragfähigkeit der Decke von einem Statiker prüfen lassen, der Ihnen auch die passenden Dübel auswählt.

Die Dübel sollten eine Mindesttragfähigkeit von je **2,50 KN** besitzen.

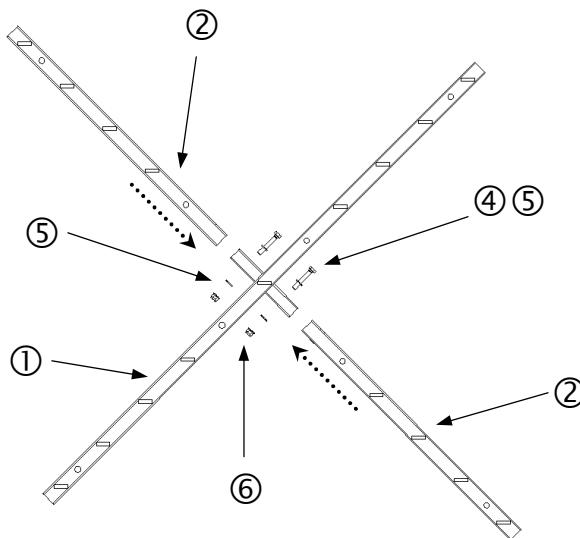


Abbildung 2: Montageübersicht

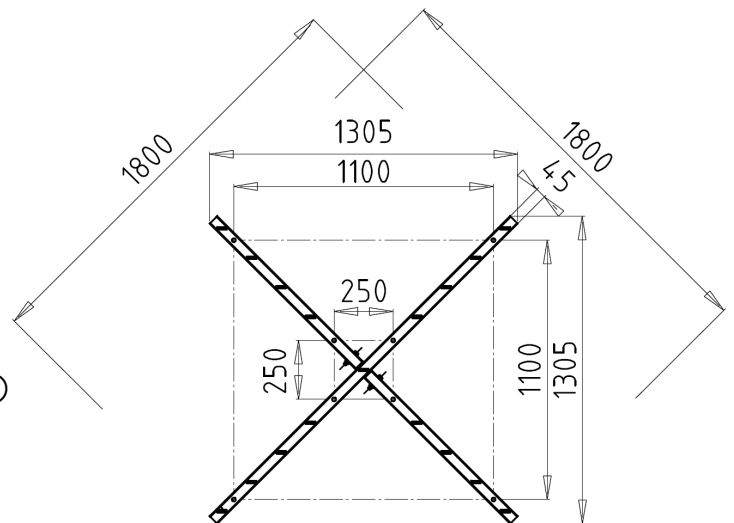


Abbildung 3: Abmaße / Bohrvorlage

Beachten Sie bitte, dass bei einer rechtwinkligen Anordnung einer Schaukel im Raum, das Deckenkreuz um 45° verdreht angebracht werden muss. Abbildung 3 zeigt die Lage der Bohrungen (Ø 17) für die Dübel am Deckenkreuz.

3. Wartung und Kontrolle

Durch die Schaukelbewegungen kommt es zu Reibungsbewegungen zwischen den Ösen und dem eingehängten Gerät, in dessen Folge entstehen Verschleißerscheinungen an den Stahlteilen.

Sollten die Stahlteile mehr als 25 % Verschleiß aufweisen, sind diese Teile nicht mehr gebrauchsfähig und müssen ausgetauscht werden.

Vor jeder Nutzung ist eine Sichtkontrolle durchzuführen!

4. Anwendungen

Das Universal-Deckenkreuz ist für nachfolgende Schaukeln und Therapiegeräte von Sport-Thieme entwickelt worden:

Artikelnummer	Bezeichnung
127 1922	Flugschaukel
174 1100	Traubenschaukel
174 0989	Reifenschaukel
174 3601	Mobile
174 5304	Plattformschaukel
174 7616	movivit® Hängemattensitz
174 7821	movivit® Therapie-Hängematte
174 8101	movivit® Reitsitz-Schaukel
186 4348	Tellerschaukel
196 0802	Mehrkindschaukel Profi ERL
200 5108	Plattformschaukel
200 5111	Plattformschaukel
203 8100	Knautsack
205 0108	Plattform
205 0111	Plattform
205 0209	Elefantenrolle Ø 25 cm
205 0212	Elefantenrolle Ø 35 cm
205 0300	Scheibenschaukel
208 8509	Bungee-Schaukel

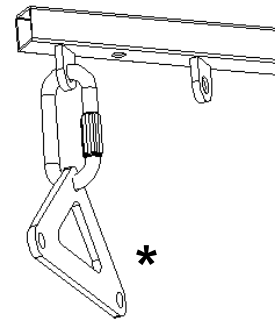


Abb. 4:
Aufhängevorrichtung*
zum Deckenkreuz
Art. Nr.: 207 4900

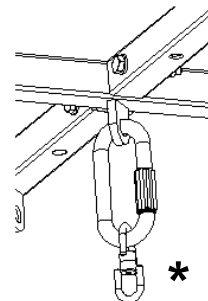


Abb.5:
Kugelgelenk-Drehhaken*
Art. Nr.: 174 7108

Weitere Anwendungen sind möglich.

Die Befestigungsdübel und mit * gekennzeichnete Teile sind nicht im Lieferumfang enthalten!

Da es sich bei einer Deckenbefestigung um ein sicherheitsrelevantes Teil handelt, sollten alle Arbeiten sorgfältig durch Fachpersonal ausgeführt werden.

Für Fragen stehen wir Ihnen gerne zu Verfügung.
Wir wünschen Ihnen viel Freude mit dem Gerät.

Ihr Sport-Thieme-Team