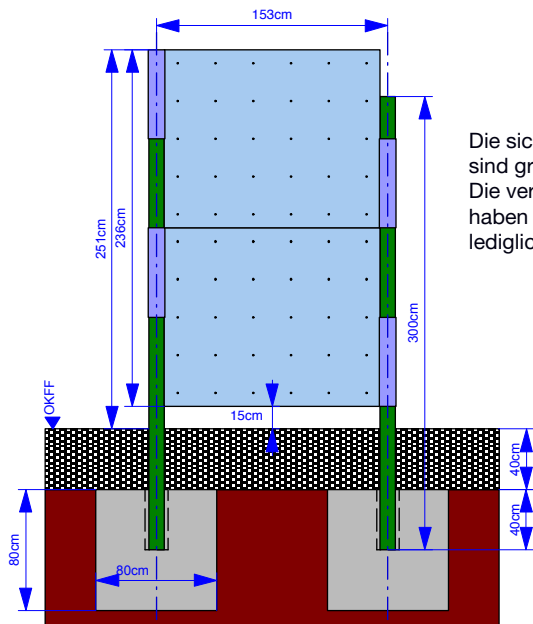
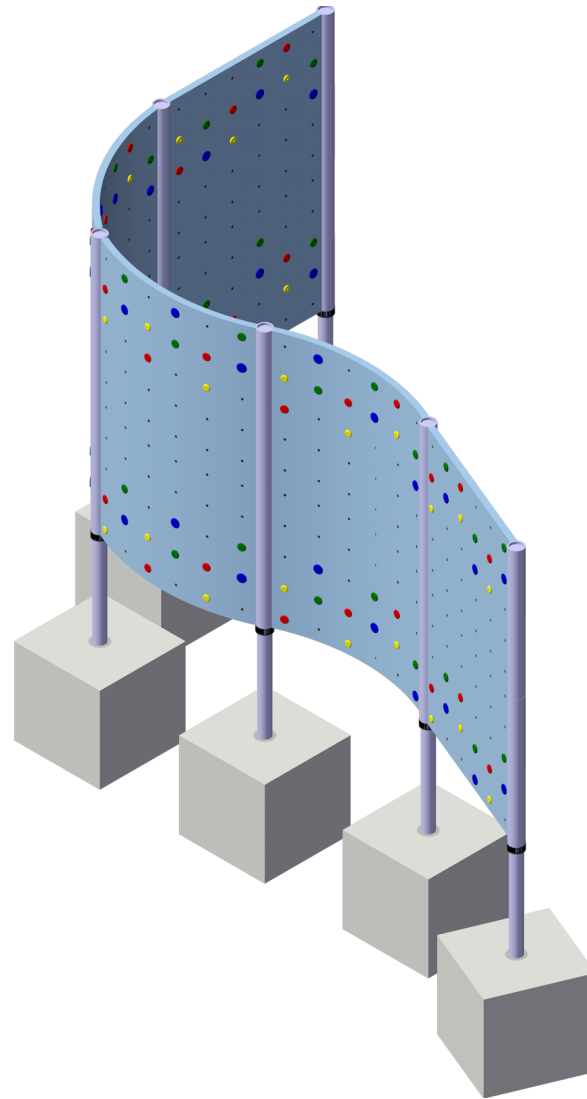


Fallschutz ringsum 250 cm
Maßstab 1 : 100

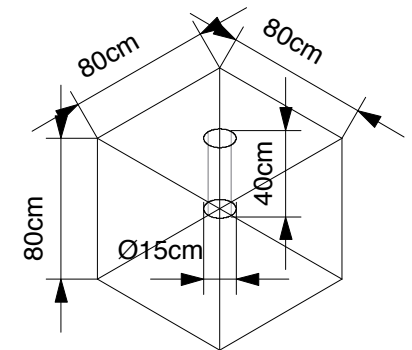


Die sichtbaren Hülsen sind grau dargestellt.
Die verdeckten, grünen Stützen haben eine Gesamtlänge lediglich von 300 cm!

Fallschutz
Sand oder
Rindenmulch



Fundamente bauseits 80 x 80 x 80cm Beton mind. der Güte C20/25 verwenden mit Innenaussparung für die Säule $\text{Ø}=15\text{ cm}$ x $L=40\text{ cm}$ im Fundament. Hierfür bitte das **vorab zugesendete** Kunststoffleerrohr ($\text{Ø}=150$) verwenden. **Mittelieferte Stahlrohre nicht verwenden.** Abstand der Fundamente immer Mittelachse Aussparung 153 cm. Wenn am Aufstellungsort außergewöhnliche Bedingungen festzustellen sind, wie z. B. Torfboden oder gefrorener Boden, dann müssen diese Bedingungen beachtet werden.



Outdoor Boulderwand exemplarisch Typ I

Artikel Nummer	
Maßstab	1 : 50
Datum	10. April 2014
Name	