

Montageanleitung

Art.-Nr. 11 262 4307
11 262 4310
11 262 4323
11 262 4336
11 262 4349
11 262 4352

Trimilin® Trampolin Vario

Vielen Dank, dass Sie sich für ein Sport-Thieme Produkt entschieden haben!

Damit Sie viel Freude an diesem Gerät haben und die Sicherheit gewährleistet ist, sollten Sie diese Anleitung zunächst vollständig durchlesen, bevor Sie mit der Montage beginnen. Für Fragen und Wünsche stehen wir Ihnen gerne zur Verfügung.



Einbau eines Vario-Gummikabels

Wenn Sie ein Kabel ganz neu einsetzen oder austauschen möchten, gehen Sie wie folgt vor:

In der Ausgangsposition steht das Trimilin Vario vor Ihnen auf dem Boden.



- ① Das Ende des einzusetzenden Kabels am freien Spannelement einhängen.



- ② Die 2 Kabelstränge, die zum Spannelement führen, sollten beide immer über oder unter dem Rahmen geführt werden.



- ③ Kabel um den Rahmen führen und ...



- ④ ... um den gewünschten Konus des nächsten Spannelements legen.



- ⑤ Kabel um den Rahmen zurückführen und das freie Ende dehnen.



- ⑥ Mit der anderen Hand das gedehnte Kabel am Rahmen festhalten.



- ⑦ Kabel am nächsten Spannelement um den gewünschten Konus führen.



- ⑧ Dann wieder um den Rahmen zurückführen und dehnen.



- ⑨ Mit der anderen Hand das gedehnte Kabel am Rahmen festhalten.



- ⑩ Das Ende des Kabels am letzten Spannelement einhängen. Fertig.

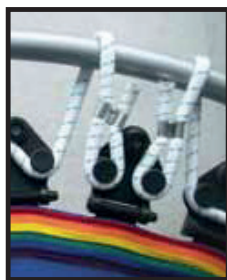


Veränderung der Spannung beim Trimilin Vario

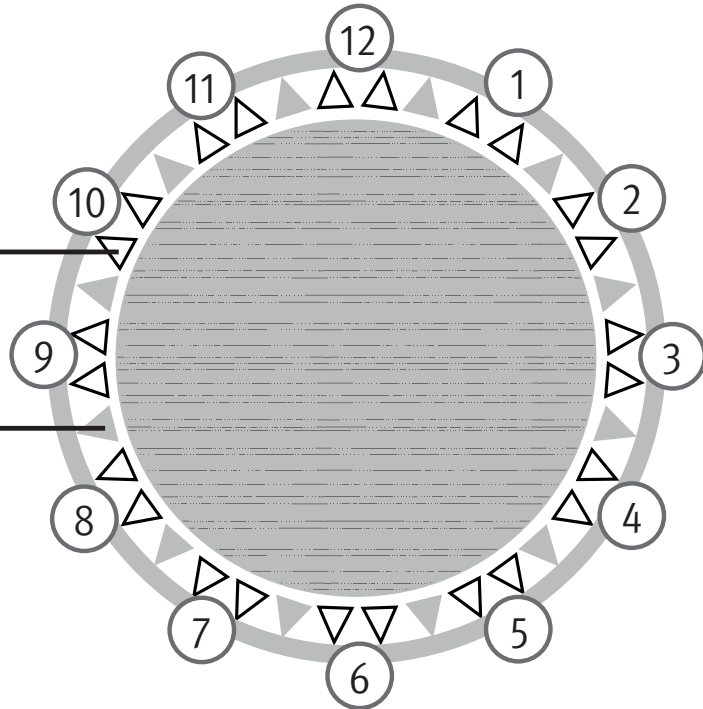
VARIO ist ein neuartiges Aufhänge- und Spannsystem mit 12 einzelnen Gummikabeln. Damit können Sie ganz individuell die Spannung der Sprungmatte straffer oder weicher einstellen, ohne Kabel oder Gummiringe austauschen zu müssen.



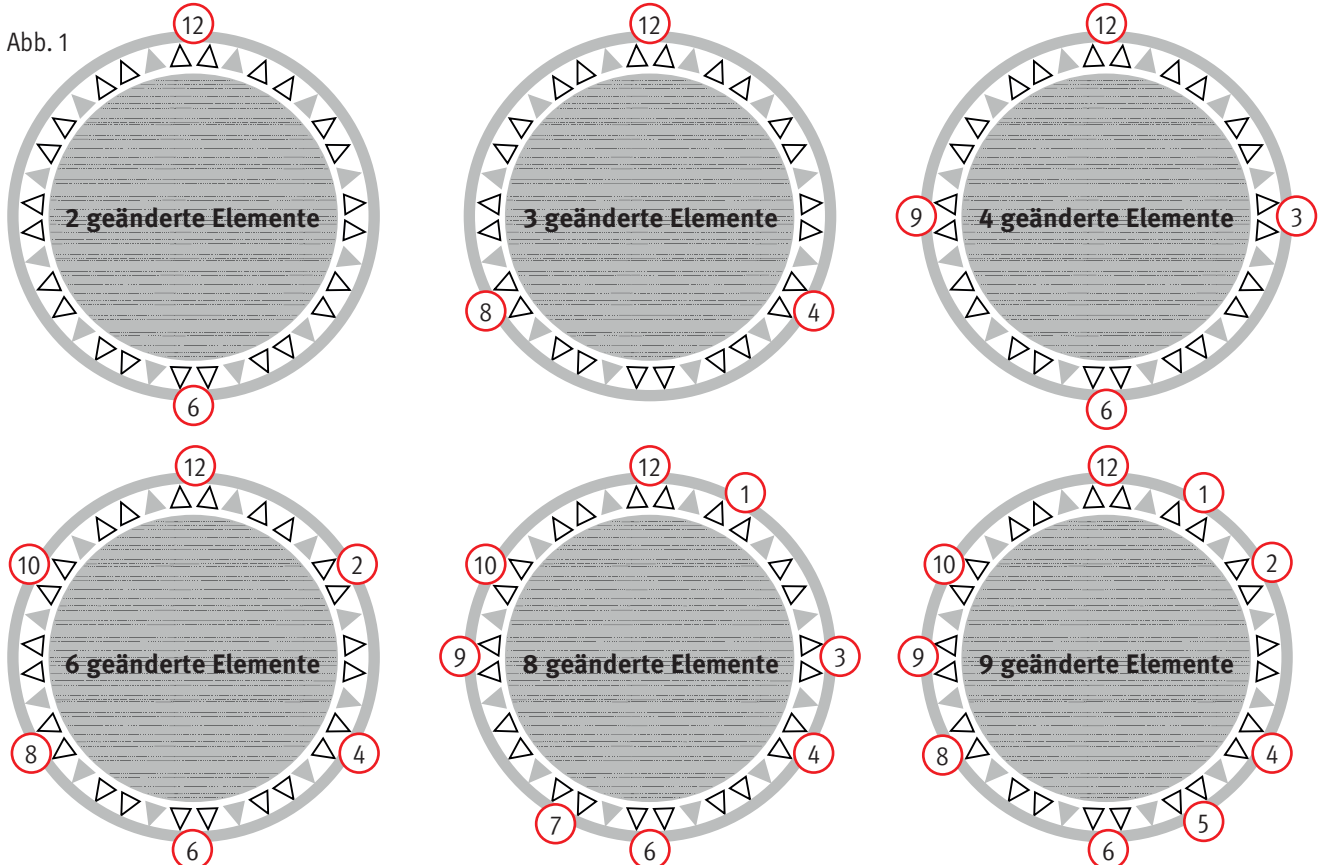
Variable Spannelemente



Fixelemente,
nicht veränderbar



Für eine gleichmäßige Spannung der Sprungmatte verändern Sie die Spannelemente nach einem symmetrischen Schema. Hierfür stehen Ihnen 24 variable Spannelemente (12 Paare) zur Verfügung, z.B. 2 geänderte Elemente an Position 12 und Position 6 (Abb.1).



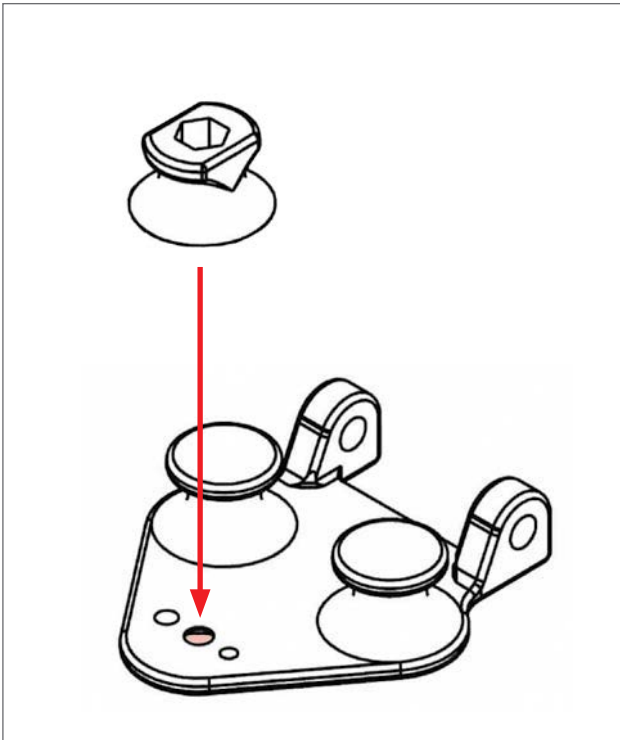
△ variables
Spannelement

▲ Fixelement,
nicht veränderbar

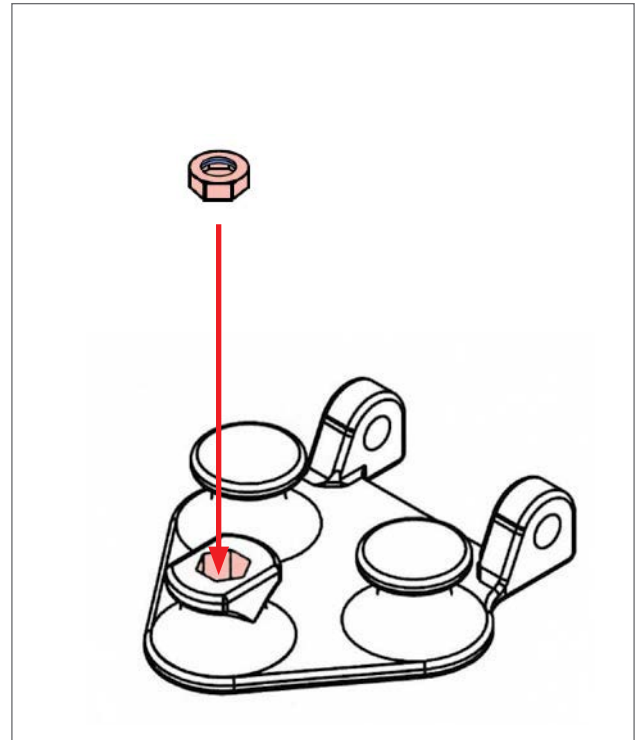
① geändertes
Spannelement

Montage der Spannelemente beim Trimilin Vario

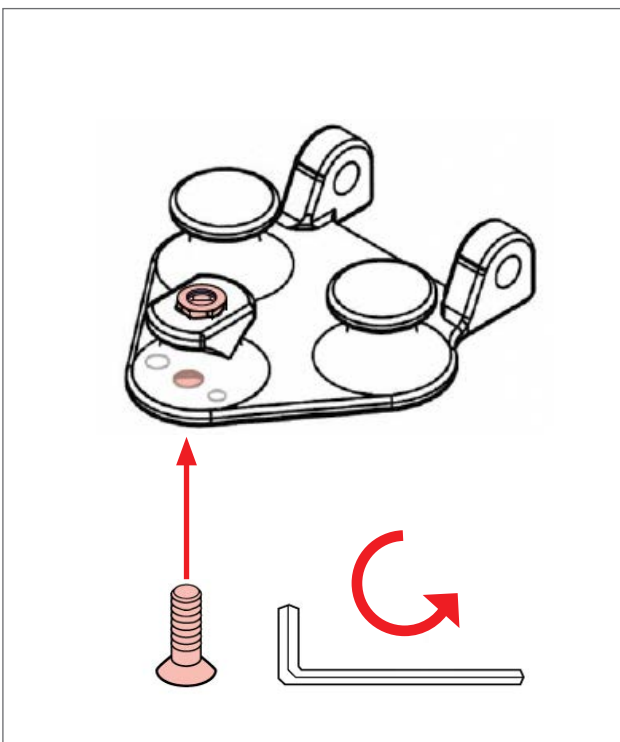
Nach Hinzufügen eines dritten Konus auf dem Spannelement können Sie die Spannung der Sprungmatte verändern.



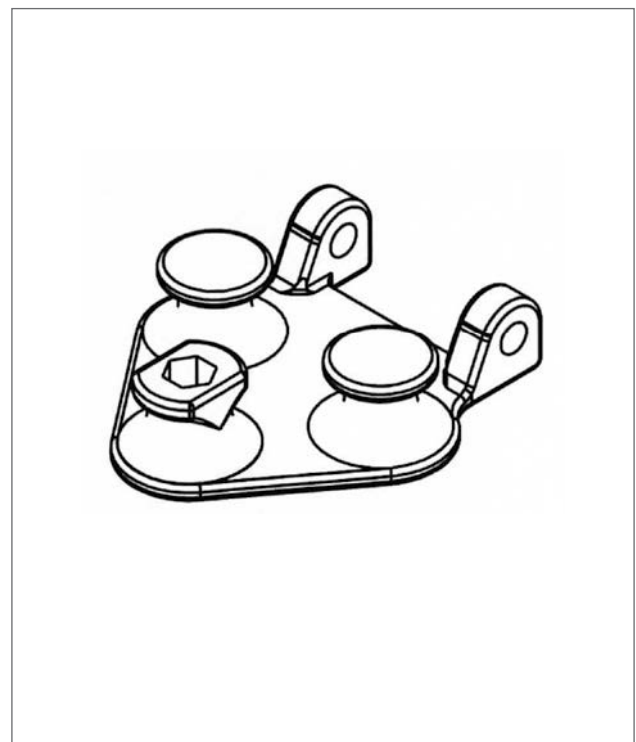
① Konus in die Bohrungen des Spannelements stecken.



② Mutter in die Öffnung des Konus legen. Der blaue Kunststoffeinsteck im Rand der Mutter zeigt nach oben.



③ Element von unten mit dem Spannelement fest verschrauben.



Spannmöglichkeiten mit dem VARIO-System

So können Sie in wenigen Schritten die Spannung der Sprungmatte erhöhen oder reduzieren.



Kombinationsbeispiele pro Vario-Gummikabel



Position 1



Position 2



Position 3



Position 4



4 verschiedene Spannmöglichkeiten/Kabelführung pro Aufhängung.



Erhöhen der Spannung durch Veränderung der Kabelführung von Position 2 zu Position 3.



Erhöhen der Spannung durch Veränderung der Kabelführung von Position 3 zu Position 4.

Mit Hilfe des Spannwerkzeugs können Sie mit wenigen Handgriffen die Kabelführung verändern.

Zur Reduzierung der Spannung folgen Sie den oben gezeigten Schritten in umgekehrter Reihenfolge.

