



**Instrucciones de montaje y utilización
Instructions for assembly and use
Instructions de montage et utilisation
Montage- und Gebrauchsanleitung
Instruções de montagem e utilização
Istruzioni di montaggio e uso
Montage- en gebruiksinstructies**

Fig.1

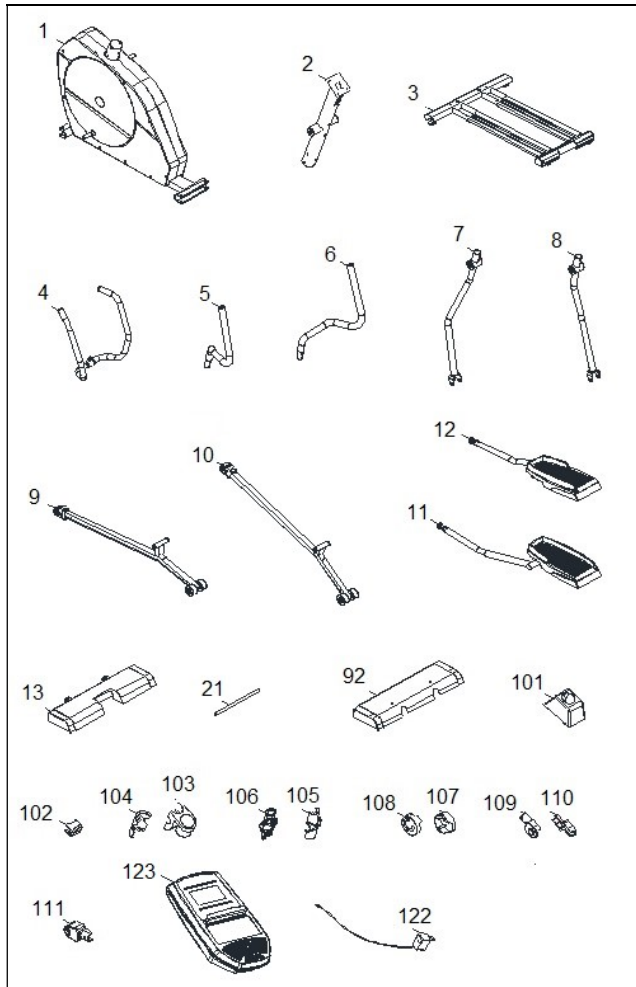


Fig.2

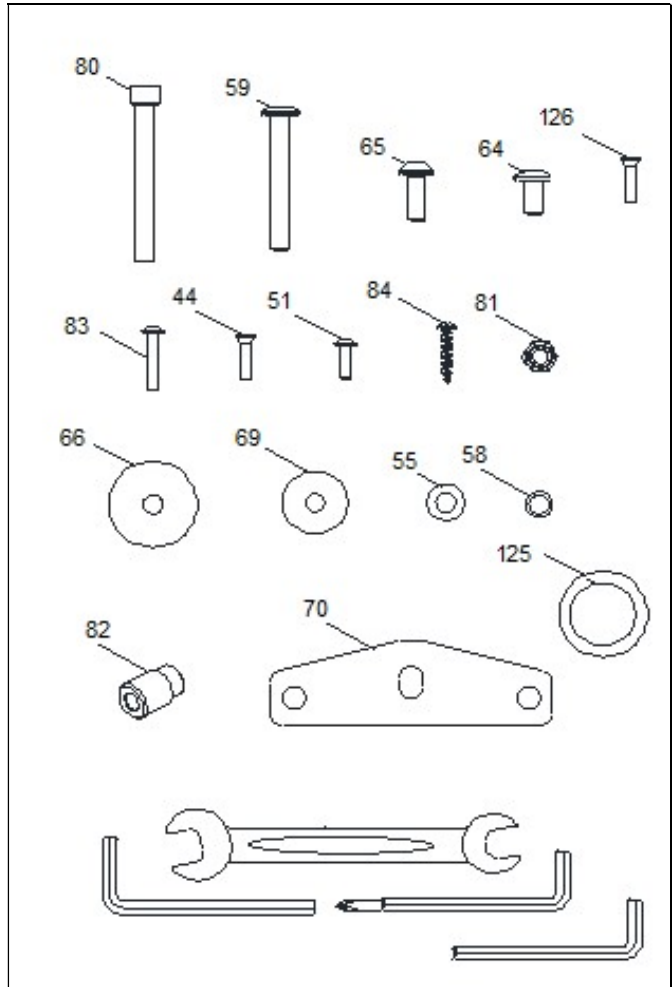


Fig.3

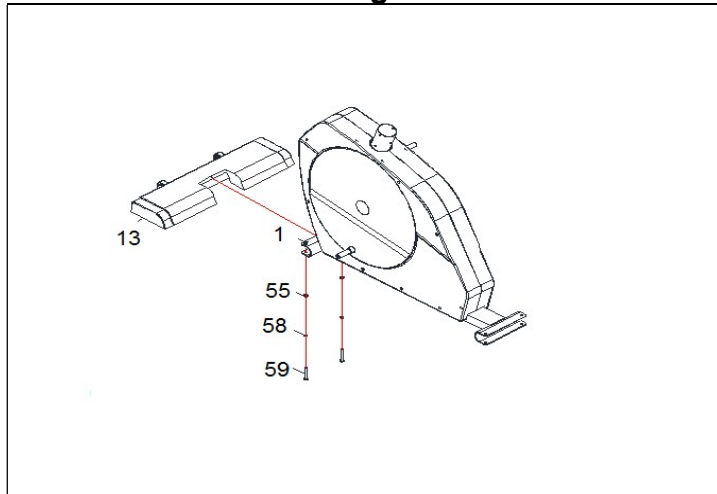


Fig.4

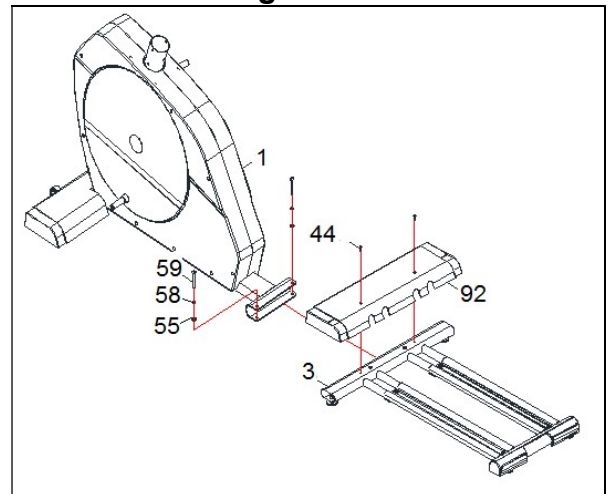


Fig.5

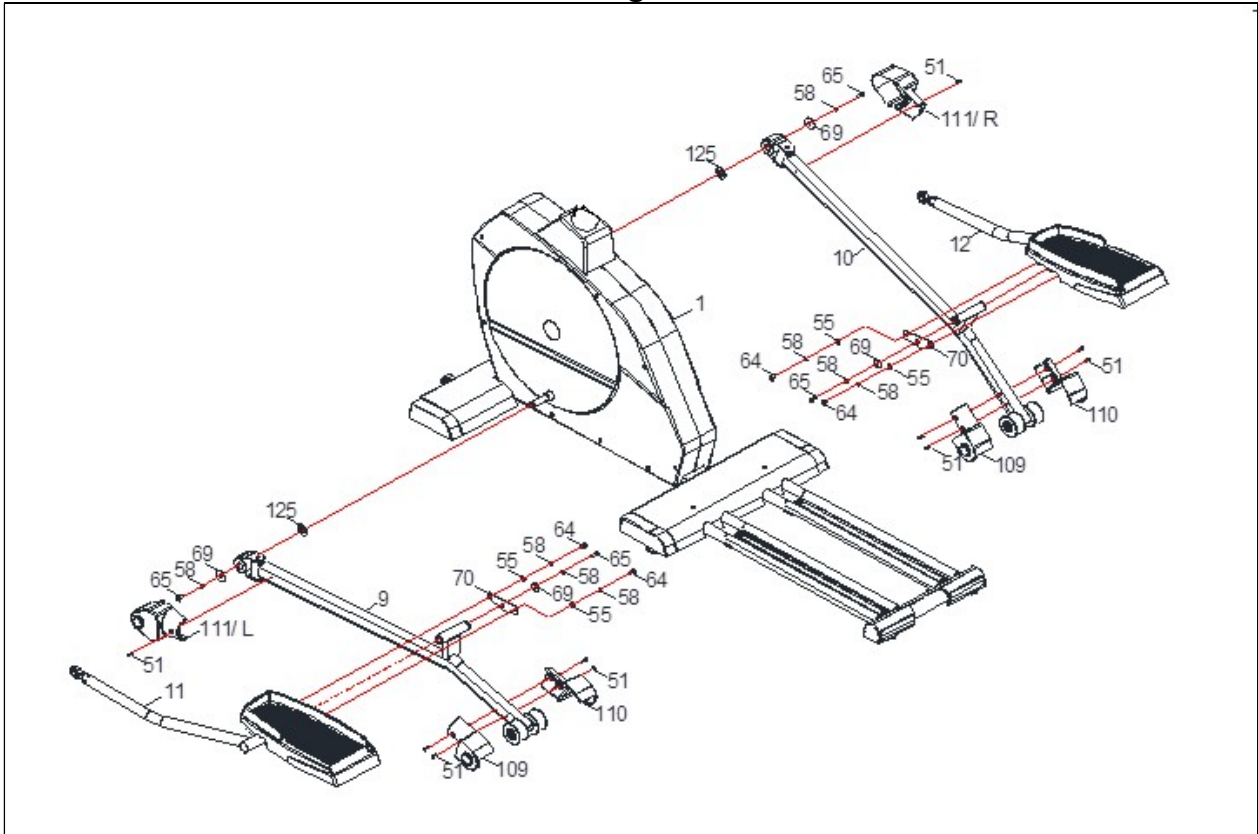


Fig.7

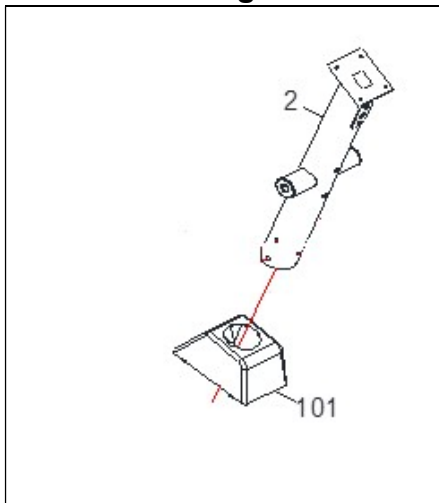


Fig.7

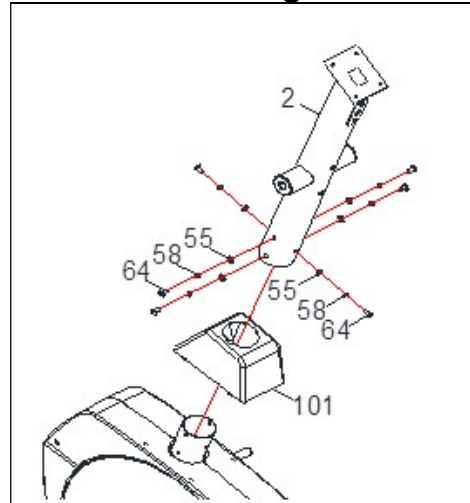


Fig.8

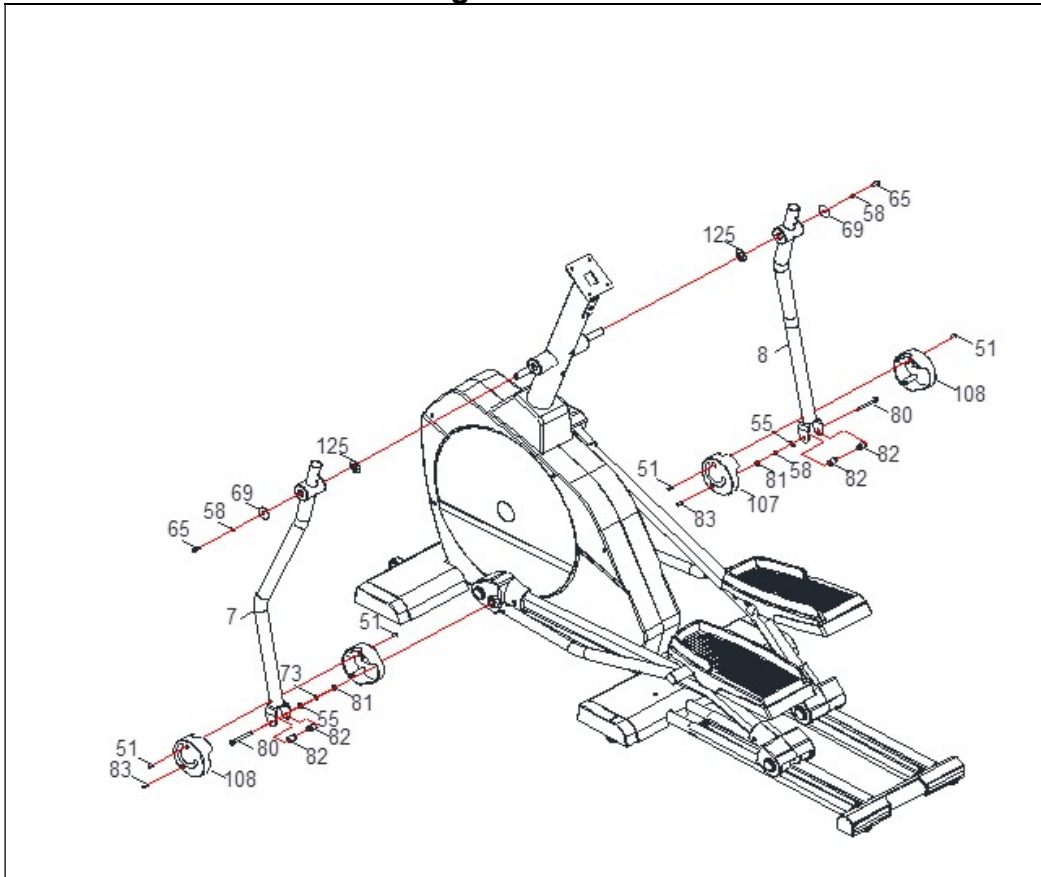


Fig.9

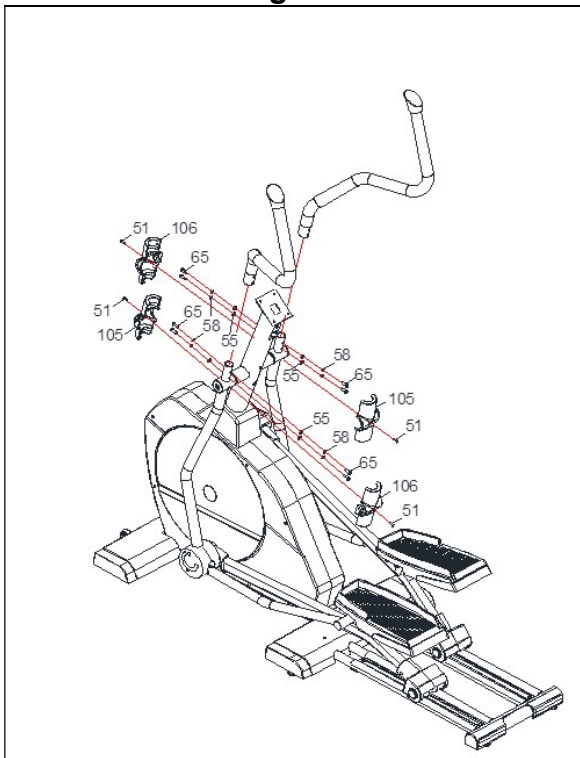


Fig.10

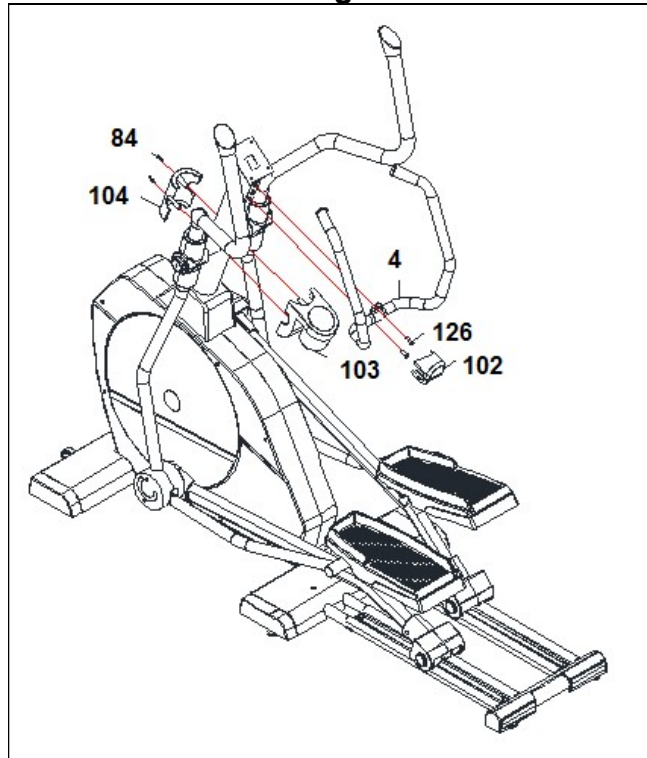


Fig.11

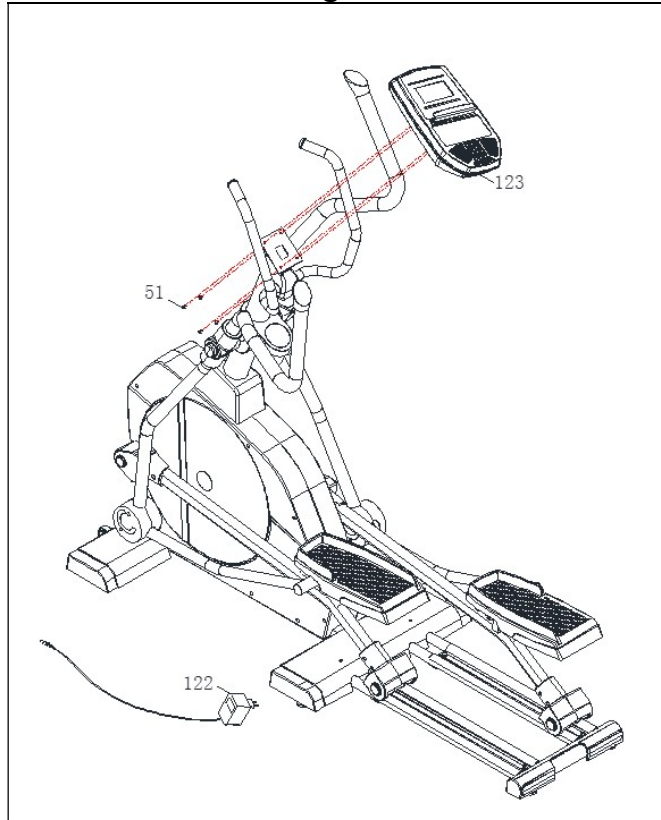


Fig.12

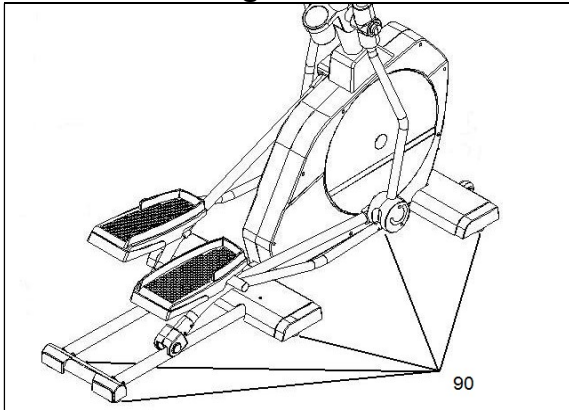


Fig.13

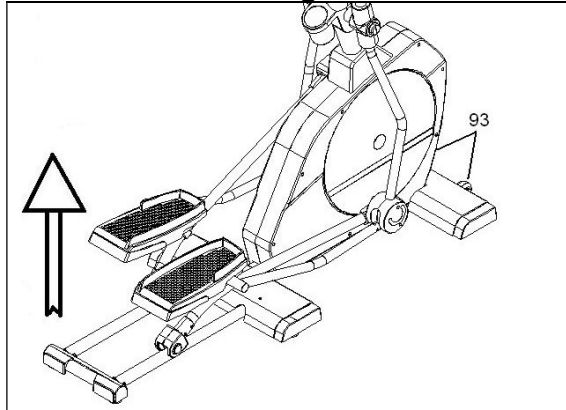
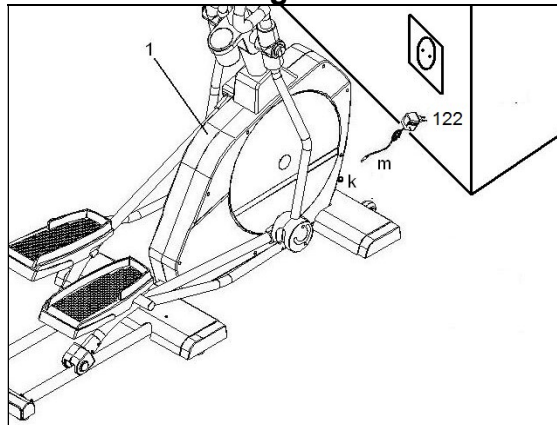


Fig.14



Español

INSTRUCCIONES DE SEGURIDAD.-

Antes de comenzar cualquier programa de ejercicio, consulte a su médico. Se recomienda la realización de un examen físico completo.

Trabaje en el nivel de ejercicio recomendado, no llegue al agotamiento. Si siente dolor o molestias de cualquier tipo, pare el ejercicio inmediatamente y acuda a su médico.

Utilice el aparato sobre una superficie sólida y nivelada, con algún tipo de protección para el suelo o alfombra. Por razones de seguridad, el equipo deberá disponer a su alrededor de un espacio libre no inferior a 1 m.

No permita a los niños jugar con este aparato o a su alrededor. Mantenga las manos alejadas de las partes en movimiento.

Compruebe la elíptica antes de comenzar el ejercicio, para asegurarse de que se han montado todas las piezas y que las tuercas, tornillos, pedales y brazos se han apretado correctamente antes del uso.

Utilice prendas y calzado apropiados para el ejercicio físico. No utilice prendas sueltas. No utilice calzado con suela de cuero o tacones altos.

Este aparato ha sido probado y cumple con la norma EN957. adecuado para uso semi profesional. El frenado es independiente de la velocidad.

IMPORTANTE.-

Lea las instrucciones detenidamente antes de proceder con el montaje.

Retire todas las partes del cartón de embalaje e identifíquelas con respecto al listado, para asegurarse de que no falta ninguna.

No elimine el cartón hasta haber montado la elíptica completamente.

Utilice el aparato siempre de acuerdo con las instrucciones. Si encuentra algún componente defectuoso durante el montaje o comprobación del aparato, o si oye algún ruido extraño durante la utilización, pare.

No utilice este aparato hasta que se haya solucionado el problema.

INSTRUCCIONES PARA EL EJERCICIO.-

El uso de la bicicleta elíptica le reportará diferentes beneficios, mejorará su condición física, tono muscular y, junto con una dieta baja en calorías, le ayudará a perder peso.

1. La fase de calentamiento.

Esta fase acelera la circulación sanguínea en el cuerpo y pone a tono los músculos para el ejercicio. También reduce el riesgo de calambres y lesiones musculares. Es aconsejable realizar algunos ejercicios de estiramiento, según se muestra más adelante. Realice cada estiramiento aproximadamente durante 30

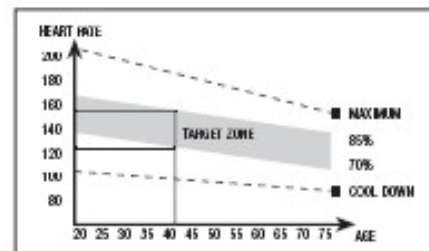
segundos, no fuerce los músculos.

Si siente dolor, PARE.



2. La fase de ejercicio.

En esta fase se realiza el esfuerzo más importante. Tras el ejercicio regular, los músculos de las piernas aumentarán su flexibilidad. Es muy importante mantener un ritmo constante. El ritmo de ejercicio será lo bastante alto para aumentar las pulsaciones hasta la zona objetivo que se muestra en el gráfico siguiente.



Esta fase debería durar un mínimo de 12 minutos aunque se recomienda a la mayoría de la gente comenzar con períodos de 10-15 minutos.

3. La fase de relajación.

Esta fase permite la relajación del sistema cardiovascular y muscular. Se trata de una repetición de los ejercicios de calentamiento, por ejemplo, reduciendo el ritmo, y continuando aproximadamente 5 minutos. Repita los ejercicios de estiramiento, y recuerde no forzar los músculos. Según transcurran los días, necesitará entrenamiento más prolongado y de mayor intensidad. Es recomendable ejercitarse un mínimo de tres días por semana, en días alternos.

Tonificación muscular.

Para tonificar los músculos durante el ejercicio deberá seleccionar una resistencia alta. Esto implicará una mayor tensión sobre la musculatura de las piernas y quizás deba reducir el tiempo del ejercicio. Si también desea mejorar su forma física general, deberá cambiar su programa de entrenamiento. Realice los ejercicios de calentamiento y relajación de costumbre, pero cuando esté llegando al final de la fase de ejercicio, aumente la resistencia para someter sus piernas a un mayor esfuerzo. Deberá reducir la velocidad para mantener el ritmo cardíaco en la zona objetivo.

Pérdida de peso.

En este caso, el factor importante es el esfuerzo realizado. Cuando más intenso y más prolongado sea el trabajo, mayor será la cantidad de calorías quemadas. Efectivamente, el trabajo es el mismo que se realiza para mejorar la condición física, pero el objetivo es diferente.

INDICACIONES GENERALES.-

Lea atentamente las instrucciones de este manual. Este le da indicaciones importantes sobre el montaje, seguridad y uso de la máquina.

1 Esta unidad está diseñada para uso semi profesional. El peso de usuario no debe exceder de 150Kg.

2 Mantenga las manos alejadas de cualquiera de las partes móviles de la unidad.

3 Los padres y otras personas responsables de los niños deben tener en cuenta la naturaleza curiosa de estos y que puede llevarles a situaciones y conductas que pueden resultar peligrosas. Esta unidad no ha de utilizarse en ningún caso como juguete.

4 Es responsabilidad del propietario asegurarse que todos los usuarios de la máquina estén adecuados e informados sobre todas las precauciones necesarias.

5 Su unidad sólo puede ser usada por una persona al mismo tiempo.

6 Utilice prendas de vestir y calzado adecuado. Átese los cordones correctamente.

INSTRUCCIONES DE MONTAJE.-

1. Saque la unidad de la caja y compruebe que tiene todas las piezas.

ATENCIÓN: Se recomienda la ayuda de una segunda persona, para la realización del montaje de esta máquina.

Fig.1 Lista de piezas

- (1) Cuerpo central.
- (2) Tubo de remo.
- (3) Tubo caballete trasero con tacos regulables.
- (4) Tubo manillar;
- (5) Bastón o brazo izquierdo.
- (6) Bastón o brazo Derecho.
- (7) Brazo inferior izquierdo.
- (8) Brazo inferior derecho.
- (9) Pedal pie izquierdo.
- (10) Pedal pie derecho.
- (11) Apoya pies Izquierdo.
- (12) Apoya pies Derecho.
- (13) Tubo caballete delantero con ruedas.
- (21) Eje de giro bastones.
- (92) Tapa trasera embellecedora.
- (101) Tapa embellecedora inferior de remo.
- (102) Tapa embellecedora manillar
- (103) Porta botellín.
- (104) Soporte de porta botellín.
- (105) Tapas traseras de cierre giro bastones.
- (106) Tapas delanteras de cierre giro bastones.
- (107) Tapas izquierdas de cierre inferior de bastones.

- (108) Tapas derechas de cierre inferior de bastones.
- (109) Tapa embellecedora izquierda rueda pedal del pie.
- (110) Tapa embellecedora derecha rueda pedal del pie.
- (111) Tapa embellecedora izquierda del eje biela.
- (122) Transformador.
- (123) Monitor.

Fig.2 Tornillería

- (44) Tornillo de 5x20.
 - (51) Tornillo de 5x12.
 - (55) Arandela plana de D8.5x16
 - (58) Arandela muelle M-8.
 - (59) Tornillo de M-8x60.
 - (64) Tornillo de M-8x15.
 - (65) Tornillo de M-8x20.
 - (66) Arandela plana de D8,4x38Ø.
 - (69) Arandela plana de M-8X28Ø.
 - (70) Placa soporte
 - (80) Tornillo de M-8x70.
 - (81) Tuerca Nylon de M-8.
 - (82) Casquillo
 - (83) Tornillo de M-5x25.
 - (84) Tornillo de 4x25.
 - (125) Arandela muelle M-10
 - (126) Tornillo de M-8x20.
- Llave Allen 6mm.
Llave Allen 6mm.
Llave hexagonal de dos bocas.13-15

2. MONTAJE DE LOS TUBOS CABALLETE.- **ATENCIÓN: Para la realización de este montaje se precisa la ayuda de una segunda persona.**

Acerque el tubo de caballete delantero con ruedas (13) al cuerpo central (1), posicionando las ruedas hacia delante de la unidad, Fig.3, Introduzca los tornillos (59) coloque las arandelas (55), las arandelas de muelle (58) y apriete fuertemente.

Coja el tubo caballete trasero con tacos regulables (3) y haciendo coincidir los puntos, Fig.4. Introduzca los tornillos (59) y apriete fuertemente.

A continuación coloque la tapa embellecedora trasera (92) y atorníllela con los tornillos (44) Fig.4.

IMPORTANTE: Es aconsejable el reapretar los tornillos que se acaban de montar al mes de uso de la máquina.

3. MONTAJE DEL TUBO REMO.-

Acerque el tubo de remo (2) al tubo saliente del cuerpo central (1), Fig.7, conéctele los terminales. Introduzca el tubo de remo (2) en el tubo saliente, del cuerpo central (1) en dirección a la flecha, Fig.7, teniendo cuidado de no pillar los cables.

Coloque los tornillos (64) junto con las arandelas (55) y las arandelas de muelle (58) Fig.7 y apriete fuertemente.

4. MONTAJE DE LOS TUBOS DE PIES.-

A continuación coja el pie izquierdo (9), (marcado con la letra L) e introduzca el casquillo del extremo, en el eje de rotación (E) del cuerpo principal (1) Fig.5.

Introduzca el tornillo (65) como se indica en la Fig.5 y coja la arandela plana (66) y la arandela muelle (58) y (125) y apriete fuertemente.

Coja el pie derecho (10), (marcado con la letra R) y realice el mismo montaje que ha realizado para el montaje del pie izquierdo Fig.5.

Coloque la tapa embellecedora de eje (111) izquierda y derecha, sujételas con los tornillos (51) como le muestra la Fig.5.

A continuación coloque las tapas embellecedoras (109 y 108) de las ruedas de los pies, atorníllelas con los tornillos (51) Fig.5.

5. MONTAJE DE LOS REPOSAPIÉS.-

Coja el reposapiés izquierdo (11) marcado con la letra (L), e introduzca el eje en el tirante del pie (9) Fig.5.

Realice el mismo montaje con el reposapiés derecho (12) marcado con la letra (R) en el tirante de pie (10) Fig.5.

ATENCIÓN: Es aconsejable el reapretar los tornillos que se acaban de montar al mes de uso de la máquina.

6. MONTAJE DE LOS BRAZOS.

Introduzca el brazo izquierdo (7) (marcado con la letra L) en el eje giro brazos Fig.8, coloque en los extremos del eje los tornillos (65) con arandela de muelle (58) y las arandelas planas (69) y ayudándose de las dos llaves combinadas apriete fuertemente.

Coja el brazo derecho (8), (marcado con la letra R) y realice el mismo montaje que ha realizado para el montaje del brazo izquierdo.

7. MONTAJE DEL TIRANTE DE PIES.-

Coja el tirante del pie (11) y posicione con el brazo inferior (7), como le muestra la Fig.8, haciendo coincidir los agujeros. Coloque los casquillos (82).

A continuación coloque el tornillo (80) y apriete con la tuerca (81).

Coja el tirante del pie (12) y posicione con el brazo inferior (8), como le muestra la Fig.8, haciendo coincidir los agujeros.

A continuación coloque el tornillo (80) y apriete con la tuerca (81).

A continuación coloque las tapas de cierre inferior de bastones (107 y 108), atorníllelas con los tornillos (83 y 51) Fig.8.

Si nota que los bastones tienen demasiada holgura axial, siga el siguiente procedimiento:

- Retire el tornillo de montaje de los bastones.
- Añada una o más de las arandelas (125) de 0.15 mm de espesor suministradas como se muestra en la figura 8.
- Reapriete el tornillo de los bastones.

8. MONTAJE DE LOS BRAZOS SUPERIORES.-

Una vez realizado el montaje de los brazos, coja el brazo superior (5) (marcado con la letra L) e introduzcalo en el saliente del brazo (7) Fig.9, haciendo coincidir los agujeros de los tornillos.

Coloque los tornillos (65) junto con las arandelas (55) y las arandelas de muelle (58) Fig.9 y apriete fuertemente.

Realice el mismo montaje con el brazo derecho (6) (marcado con la letra R), que el realizado con el brazo superior izquierdo.

9. MONTAJE DE LAS TAPAS EJE GIRO DE BRAZOS.-

Coja la tapa trasera (105) y la tapa delantera (106), posicíonelas en el tubo de remo (8) Fig.9

Y a continuación atorníllelas con los tornillos (51).

Coja la tapa trasera (105) y la tapa delantera (106), posicíonelas en el tubo de remo (7) Fig.9.

Y a continuación atorníllelas con los tornillos (51).

10. COLOCACIÓN DEL MANILLAR.-

Posicione el manillar (4) en el tubo de manillar (2), Fig.10, introduzca el cable del hand-grip por la ranura como muestra en la Fig.10, y sáquelo por la parte superior del tubo manillar.

Coloque los tornillos (126) Fig.10 y apriete fuertemente, coloque la tapa protección de brida (102).

11. MONTAJE DEL PORTA BOTELLINES.-

Posicione el porta botellin (103) en el tubo (2), seguido coja el soporte del botellin (104) y atorníllelos con los tornillos (84) Fig.10.

12.- MONTAJE MONITOR.-

A continuación conéxione los terminales que salen del tubo manillar (2) y los terminales, que sale del monitor (123) Fig.11.

Coloque el monitor (123) sobre la chapa en el tubo manillar (2), como indica la Fig.11 teniendo cuidado de no pillar los cables.

Sujete el monitor con los tornillos (51) Fig.11.

NIVELACIÓN.-

Una vez colocada la unidad en su lugar definitivo, para la realización del ejercicio, compruebe que el asentamiento en el suelo y su nivelación sean correctos. Esto se conseguirá roscando más o menos los pies regulables (90) como muestra la Fig.12.

MOVIMIENTO Y ALMACENADO.-

La unidad está equipada con ruedas (93) como muestra la Fig.13 lo que hace más sencillo su movimiento.

Las ruedas que se encuentran en la parte delantera de su unidad, le facilitarán la maniobra de colocar su unidad en el emplazamiento escogido, levantando, ligeramente por la parte trasera.

Guarde su máquina en un lugar seco con las menores variaciones de temperatura posible.

CONEXIÓN A LA RED.-

Introduzca la clavija (m) de enganche del transformador en el punto de conexión (k), del cuerpo central, (parte trasera inferior) Fig.14 y conecte el transformador (122) de corriente a la red de 230 V, Fig.14.

Para cualquier consulta, no dude en ponerse en contacto con el (S.A.T).Servicio de Asistencia Técnica, llamando al teléfono de atención al cliente (ver página final del presente manual).

SPORT-THIEME SE RESERVA EL DERECHO A MODIFICAR LAS ESPECIFICACIONES DE SUS PRODUCTOS SIN PREVIO AVISO.

English

SAFETY INSTRUCTIONS.-

Consult your doctor before starting any exercise program. It is advisable to undergo a complete physical examination. Work at the recommended exercise level, do not overexert yourself. If you feel any pain or discomfort, stop exercising immediately and consult your doctor. Use the appliance on a solid, flat surface, with some type of protection for the floor or carpet. In the interest of safety, the equipment must have at least 1 metre of free space around it. Do not allow children to play with the equipment or in the immediate vicinity. Keep your hands well away from any of the moving parts. Check the elliptical trainer before starting the exercise; to make sure that all of the parts are attached and that the nuts, bolts, pedals and focus bars have been tightened correctly prior to use. Wear appropriate clothing and footwear for the exercise. Do not use loose clothing. Do not wear leather soled shoes or footwear with high heels.

This appliance has been tested and it complies with standard EN957, suitable for semi-professional use. Braking is independent of speed.

IMPORTANT.-

Read the instructions carefully before proceeding to assemble the equipment.

Remove all the parts from the cardboard packaging and check them against the parts list to ensure that there is nothing missing.

Do not throw the cardboard away until the elliptical trainer is fully assembled.

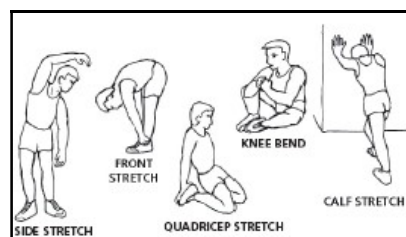
Always use the appliance in accordance with the instructions. If you discover any defective component while assembling or checking the equipment, or if you hear any strange noise during exercise then stop. Do not use the appliance until the problem has been resolved.

EXERCISE INSTRUCTIONS.-

Use of the ELLIPTICAL TRAINER offers various benefits; it will improve fitness, muscle tone and when used in conjunction with a calorie controlled diet it will help you to lose weight.

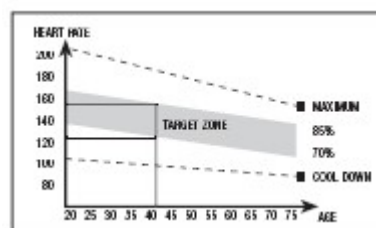
1. Warm-up phase.

This phase speeds up the body's blood circulation and gets the muscles ready for exercise. It also reduces the risk of cramp and sprains. It is advisable to do some stretching exercises, as shown below. Each stretch should last approximately 30 seconds, do not overexert the muscles. If you feel pain, STOP.



2. Exercise phase.

This phase requires the greatest physical exertion. After regular exercise the leg muscles will become more flexible. It is important to keep the rhythm constant. The rhythm of the exercise should be fast enough to bring the heart rate into the target area, as shown on the following graph:



This phase should last at least 12 minutes, although it is advisable for most people to start off with sessions of 10-15 minutes.

3. Cool-down phase.

This phase allows the cardiovascular and muscle system to relax. It consists of repeating the warm-up exercises, i.e. reducing the rhythm and continuing for approximately 5 minutes. Repeat the stretching exercises but remember not to overexert the muscles. Eventually your training sessions will have to become longer and more intensive. It is advisable to exercise at least three days per week, on alternate days.

Muscle toning.-

You should select a high exertion level in order to tone muscles during exercise. This entails greater stress on the leg muscles, so it may be wise to reduce exercise times. If you also wish to improve your overall fitness then you should change your training program. Do the warm-up and cool-down exercises as normal but when you are reaching the end of the exercise phase, increase the exertion level in order to make your legs work harder. You should reduce speed in order to keep your heart rate within the target area.

Weight loss.

In this case the important factor is the effort made. The more intense and the longer the session, the greater the number of calories burned. Even though you are doing the same work as you do to improve fitness, the objective has changed.

GENERAL INSTRUCTIONS.-

Carefully read through the instructions contained in this manual. It provides you with important information about assembly, safety and use of the machine.

1 This unit has been designed for home use. The user weight does not have to exceed 150kg.

2 Keep your hands well away from any of the moving parts.

3 Parents and/or those responsible for children should always take their curious nature into account and how this can often lead to hazardous situations and behaviour resulting in accidents. This unit does not have to be used in any case like toy.

4 The owner is responsible for ensuring that anyone who uses the machine is duly informed about the necessary precautions.

5 Your unit can only be used by one person at a time.

6 Use suitable clothing and footwear. tie up your shoelace correctly

ASSEMBLY INSTRUCTIONS.-

1. Take the unit out of its box and make sure that all of the pieces are there:

ATTENTION: The assistance of a second person is recommended when assembling this machine

Fig.1 Parts list

- (1) Main body.
- (2) Main post.
- (3) Rear stabiliser bar with adjustable feet.
- (4) Handlebar stem.
- (5) Left focus bar or arm.
- (6) Right focus bar or arm.
- (7) Bottom focus bar, left.
- (8) Bottom focus bar, right.
- (9) Pedal left foot.
- (10) Pedal right foot.
- (11) Left footrest.
- (12) Right footrest.
- (13) Front stabiliser bar with wheels.
- (21) Rod rotation axel.
- (92) Front bottom cover.
- (101) Bottom post cover.
- (102) Handlebar embellishment cover.
- (103) Bottle holder.
- (104) Bottle holder support.
- (105) Focus bars rotation lock rear covers.
- (106) Focus bars rotation lock front covers.
- (107) Focus bars bottom lock left covers.
- (108) Focus bars bottom lock right covers.
- (109) Left embellishment cover of foot pedal wheel.
- (110) Right embellishment cover of foot pedal wheel.
- (111) Crankshaft joint cover.
- (122) Transformer.
- (123) Monitor.

Fig.2 Screws and fasteners.

- (82) Bushing.
- (64) Screws M-8x15.
- (65) Screws M-8x20.
- (80) Screws M-8x70.
- (59) Screws M-8x60.
- (83) Screws M-5x25.
- (44) Screws 5x20.
- (51) Screws 5x12.
- (84) Screws 4x25.
- (55) Washers D-8.x16
- (66) Washers D8,4x38Ø.
- (69) Washers M-8X28Ø.
- (58) Spring washer M-8.
- (81) Nylon nuts M-8.
- (125) Spring washer M-10.
- (70) Support plate
- Allen key 6mm.
- Allen key 6mm.
- Double ended ring spanner 13-15.

2. FITTING THE STABILISER BARS.-

ATTENTION: The assistance of a second person is required for this stage of the assembly.

Bring the front stabiliser bar with wheels (13) to the main body (1) positioning the wheels at the front of the unit, Fig.3, Insert the screws (59), fit the washers (55) and spring washer (58), and tighten securely.

Take the rear stabiliser with adjustable feet (3), and line up the dots, Fig.4. Insert the screws (59), fit the washers (55) and spring washer (58), and tighten securely.

Next, fit the front trim cover (92) and tighten using screws (44) Fig.4.

IMPORTANT: It is advisable to retighten these screws after one month of using the machine.

3. FITTING THE MAIN POST.-

Next, bring the main post (2) up to boss on the main body (1), Fig.7, connect the terminals.

Slip the main post (2) over the boss on the main body (1) in the direction of the arrow, Fig.7, making sure not to snag any of the cables.

Refit the screws (64), the washers (55) and the spring washers (58), Fig.7, and tighten securely.

4. FITTING THE FOOT BARS.-

Then fit take the left foot (9) (marked with the letter "L") and insert the end bush onto the drive spindle (E) on the main body (1) Fig.5.

Insert screw (65), as shown in Fig.5, then fit the flat washer (69) and spring washer (58) and (125), and tighten securely.

Take the right foot bar (10), (marked with the letter "R") and go through the same assembly procedure as with the left Fig.5.

Place the left and right axel embellishment cover (111), fix them with screws (51) as shown in Fig.5.

Next place the foot wheel embellishment covers (108 and 109), screw them on with the screws (51) Fig.5.

5. FOOTREST ASSEMBLY.-

Pick up the left footrest (11) marked with the letter (L), and insert the axle in the foot strap (9) Fig.5.

Perform the same assemble with the right footrest (12) marked with the letter (R) in the foot strap (10) Fig.5.

ATTENTION: It is advisable to retighten these screws after one month of using the machine.

6. FITTING THE FOCUS BARS.-

Insert the left focus bar (7) (marked with the letter "L") onto the focus bar spindle Fig.8, fit the washered bolts (69) and spring washer (58) and (125) and the flat washers (65) and with the help of the box spanners tighten securely.

Take the right focus bar (8), (marked with the letter "R") and go through the same assembly procedure as with the left.

7. FITTING THE FOOT STRAP.-

Fit the foot strap (11) and position it with the lower focus bar (7) as shown in Fig.8, lining up the holes. Fit the bushings (82).

Next, insert the bolt (80) and tighten using nut (81). Fit the foot strap (12) and position it with the lower focus bar (8) as shown in Fig.8, lining up the holes.

Next, insert the bolt (80) and tighten using nut (81).

Next place the lower rod closure caps (107 and 108), fix with screws (83 and 51) Fig.8.

If you feel the foot strap has looseness, follow these steps:

- Remove the bolt.
- Add one or more 0.15 mm washers (125) as shown in figure 8.
- Tighten again bolt.

8. FITTING THE UPPER FOCUS BARS.-

Once you have assembled the top focus bars, take the lower focus bar (5) (marked with the letter "L") and insert it onto the boss for the top bar (7), Fig.9, lining up the holes for the screws.

Refit the screws (65), the washers (55) and the spring washers (58), Fig.9, and tighten securely.

Go through the same procedure for the lower right focus bar (6) (marked with the letter "R").

9. FITTING THE FOCUS BAR SPINDLE COVERS.-

Take the front (105) and rear (106) covers and position them on the main post (8), Fig.9. Now use the screws (51) to attach them to the post.

Take the front (105) and rear (106) covers and position them on the main post (7), Fig.9. Now use the screws (51) to attach them to the post.

10. FITTING THE HANDLEBAR.-

Bring the handlebar (4) up to the handlebar stem (2), Fig.10, insert the hand-grip cable (130) in through the slot as shown in Fig.10, and pull it out through the top of the handlebar stem.

Refit the screws (126), Fig.10, and tighten securely, then fit the bracket cover (102).

11. BOTTLE HOLDER ASSEMBLY.-

Place the bottle holder (103) in the tube (2), next place the bottle holder support (104) and screw with screws (84) Fig.10.

12.- FITTING THE MONITOR.-

Next, connect terminals, sticking out of the handlebar (2), and terminal, sticking out of the monitor (123), Fig.11.

Place the monitor (123) on top of the plate on the main post (2), as shown in Fig.11, making sure not to pinch the wires.

Use screws (51) to hold the monitor in place, Fig.11.

LEVELLING.-

Once the unit has been placed into its final position, make sure that it sits flat on the floor and that it is level. This can be achieved by screwing the adjustable feet (90) up or down, as shown in Fig.12.

MOVEMENT & STORAGE.-

The unit is equipped with wheels (93), as shown in Fig.13, which make it easier to move. The two wheels at the front of the unit make it easier to place the unit in to any chosen position by lifting the rear slightly. Store your unit in a dry place, preferably not subject to changes in temperature.

MAINS CONNECTION.-

Insert the jack (m) for the transformer into the connection hole on the main body (k) (bottom, rear of the machine) and then plug the transformer (122) into a 230 V mains supply, Fig.14.

Do not hesitate to get touch with the Technical Assistance Service if you have any queries by phoning customer services (see last page in manual)

SPORT-THIEME RESERVES THE RIGHT TO MODIFY THE SPECIFICATIONS OF ITS PRODUCTS WITHOUT PRIOR NOTICE.

Français

CONSIGNES DE SÉCURITÉ.-

Avant de commencer tout exercice, demandez l'avis de votre médecin. Il est conseillé de passer un examen médical complet.

Travaillez le niveau d'exercice recommandé, ne pas aller jusqu'à l'épuisement. En cas de douleur ou de malaise, arrêtez immédiatement l'exercice et consultez votre médecin.

Cet appareil doit être posé sur une surface solide et bien nivelée avec une protection ou un tapis au sol. Pour mesure de sécurité, prévoir autour de la machine un dégagement d'au moins 1 mètre.

Il est interdit aux enfants de jouer avec cet appareil ni aux abords de celui-ci. Les mains doivent être tenues à l'écart des parties amovibles de l'appareil.

Avant de commencer l'exercice, vérifiez si toutes les pièces ont bien été montées sur la machine et si les écrous, vis, pédales et bras sont bien fixés.

L'utilisateur de la machine doit porter des vêtements et des chaussures appropriés pour l'exercice physique. Ne pas porter de vêtements amples, ni des chaussures à semelle en cuir ni à talons hauts.

Cet appareil a été testé et répond à la norme EN957 apte pour l'usage semiprofessionnel. Le freinage est indépendant de la vitesse.

REMARQUES IMPORTANTES.-

Avant de monter la machine, lisez attentivement cette notice.

Sortiez toutes les pièces de l'emballage en carton et vérifiez sur la liste qu'il ne manque aucun élément.

Ne pas jeter l'emballage avant d'avoir monté complètement la machine.

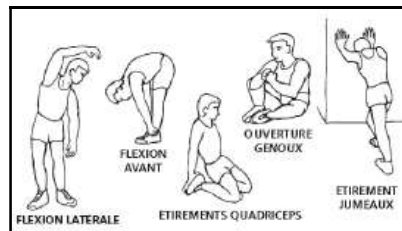
L'appareil doit toujours être utilisé selon les instructions. Si au cours du montage ou de la vérification de l'appareil, vous constatez qu'un élément est défectueux ou si vous entendez un bruit étrange durant l'utilisation, ne pas utiliser la machine avant d'avoir résolu le problème.

INSTRUCTIONS POUR L'EXERCICE.-

L'utilisation de la BICYCLETTE ELLIPTIQUE vous apportera de nombreux avantages, améliorera votre forme physique, votre tonus musculaire et conjointement à une alimentation basse en calories, vous permettra même de perdre du poids.

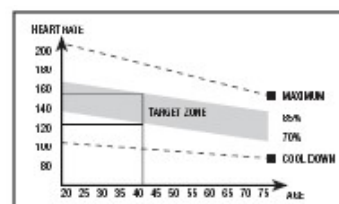
1. Phase d'échauffement

Cette phase accélère la circulation sanguine et prépare les muscles pour l'exercice. Elle réduit également les risques de crampes et de lésions musculaires. Il est conseillé de faire quelques exercices d'étirement comme indiqué ci-après. Chaque étirement doit durer environ 30 secondes. Ne pas forcer les muscles. En cas de douleur, ARRÊTEZ l'exercice.



2. Phase de l'exercice

Il s'agit de la phase dans laquelle est réalisé l'exercice le plus important. Après l'exercice réalisé régulièrement, les muscles des jambes deviennent plus flexibles. Il est très important de maintenir un rythme constant. Le rythme de l'exercice sera suffisamment élevé pour augmenter les pulsations jusqu'à la zone-objectif indiquée sur le schéma suivant.



Cette phase devrait durer 12 minutes au moins, quoiqu'il soit plutôt recommandé à la plupart des personnes de commencer par des exercices de 10 à 15 minutes.

3. Phase de relaxation

Cette phase permet le relâchement du système cardiovasculaire et musculaire. Il s'agit d'une répétition des exercices d'échauffement. Exemple : réduire le rythme et en continuant environ 5 minutes, répétez les exercices d'étirement et n'oubliez surtout pas de ne pas forcer les muscles.

Après plusieurs jours d'entraînement, les séances devront être plus longues et plus intenses. Il est recommandé de s'entraîner au moins trois jours par semaine et d'alterner ces journées d'entraînement durant la semaine.

Tonification musculaire

Pour tonifier les muscles durant l'exercice, il faudra sélectionner une résistance élevée. Cela se traduira par une tension plus élevée également sur la musculature des jambes et il faudra peut-être aussi réduire la durée de l'exercice. Si vous souhaitez améliorer votre forme physique en général, vous devrez modifier votre programme d'entraînement. Faites les exercices d'échauffement et de relaxation habituels et à la fin de phase de l'exercice, augmentez la résistance afin de soumettre vos jambes à un effort plus important. Vous devrez réduire la vitesse pour maintenir la fréquence cardiaque dans la zone-objectif.

Pour perdre du poids

Dans ce cas, l'effort réalisé est l'élément le plus important. Plus le travail sera intense et long, plus vous brûlerez de calories. En effet, le travail est le même que celui réalisé pour l'amélioration de la condition physique, mais l'objectif est différent.

INDICATIONS GÉNÉRALES.-

Lire très attentivement cette notice qui contient d'importantes instructions sur le montage, la sécurité et l'utilisation de l'appareil.

1 Cette unité a été conçue pour être utilisée chez soi. Le poids de l'utilisateur ne doit pas dépasser 150kg.

2 Les mains doivent être à l'écart de tout élément en mouvement de l'appareil.

3 Les parents ou autres personnes à qui des enfants ont été confiés doivent tenir compte de la curiosité innée de ceux-ci qui risque de les conduire à adopter les conduites dangereuses. Cet appareil ne doit absolument pas être utilisé comme un jouet.

4 Il incombe au propriétaire de l'appareil de s'assurer que tous les utilisateurs de la machine peuvent l'utiliser et qu'ils ont été dûment informés à propos des précautions à prendre et des consignes de sécurité.

5 Seule une personne à la fois peut monter sur l'appareil.

6 L'utilisateur de l'appareil doit porter des vêtements et des chaussures appropriés pour réaliser l'exercice.

MONTAGE.-

1. Sortez l'unité de la boîte d'emballage et vérifiez qu'il ne manque aucune pièce.

ATTENTION: Pour effectuer le montage de cette machine, il est conseillé de se faire aider par une autre personne.

Fig.1 Pièces

- (1) Corps central
- (2) Tube rameur.
- (3) Tube support arrière avec taquets réglables.
- (4) Tube guidon.
- (5) Baston ou bras gauche.
- (6) Baston ou bras droit.
- (7) Bras inférieur gauche.
- (8) Bras inférieur droit.
- (9) Pédale pied gauche.
- (10) Pédale pied droit.
- (11) Repose pied gauche.
- (12) Repose pied droit.
- (13) Tube support avant avec roulettes.
- (21) Axe de rotation bâtons.
- (92) Cache arrière embellisseur.
- (101) Cache inférieur rameur.
- (102) Cache guidon.
- (103) Porte-bouteille.
- (104) Support du porte-bouteille.
- (105) Caches arrière de fermeture rotation bâtons.
- (106) Caches avants de fermeture rotation bâtons.
- (107) Caches gauches de fermeture inférieure des

bâtons.

(108) Caches droites de fermeture inférieure des bâtons.

(109) Cache gauche roulette pédale du pied.

(110) Cache droit roulette pédale du pied.

(111) Cache embellisseur axe bielle.

(123) Moniteur.

(122) Transformateur.

Fig.2 Visserie

(82) Douille

(64) Vis de M-8x15.

(126) Vis de M-8x20.

(80) Vis de M-8x70.

(59) Vis de M-8x60.

(83) Vis de M-5x25.

(44) Vis de 5x20.

(51) Vis de 5x12.

(84) Vis de 4x25.

(81) Écrous de Nylon M-8.

(55) Rondelles plates de D8.5x16

(66) Rondelles plates de D8,4x38Ø.

(69) Rondelles plates de M-8X28Ø.

(58) Rondelle ressort M-8.

(125) Rondelle ressort M-10.

(70) Plaque de support

Clé Allen 6mm.

Clé Allen 6mm.

Clé hexagonale à deux mâchoires 13-15.

2. MONTAGE DES TUBES SUPPORT.-

ATTENTION: Pour réaliser ce montage, il faut se faire aider par une autre personne.

Approcher le tube du support avant avec roulettes (13) au corps central (1) en plaçant les roulettes vers l'avant de l'unité, Fig.3.

Prendre le tube support arrière avec les taquets de réglage (3) et faire concorder les points, Fig.4. Introduire les vis (59), placer les rondelles (55), et les rondelle ressort (58) et visser solidement.

Placer ensuite le cache arrière (92) et vissez-le avec les vis (51) Fig.4.

IMPORTANT: Il est conseillé de resserrer les vis qui viennent d'être posées un mois après l'utilisation de la machine.

3. MONTAGE DU TUBE RAMEUR.-

Ensuite, approcher le tube rameur (2) vers le tube qui dépasse du corps principal (1), connecter les connecteurs Fig.7.

Introduire le tube rameur (2) dans le tube qui dépasse du corps central (1) dans le sens de la flèche, Fig.7 en veillant à ne pas pincer les câbles.

Poser les vis (64) les rondelles (55) et les rondelles à ressort (58) Fig.7 et visser solidement.

4. MONTAGE TUBES DES PIEDS.-

Prendre le pied gauche (9), (signalé par la lettre L) et introduire la douille de l'extrémité dans l'axe de rotation (E) du corps principal (1) Fig.5.

Introduire la vis (65) comme indiqué dans la Fig.5, prendre la rondelle plate (69) et rondelle ressort (58) et (125) et visser solidement.

Prendre le pied droit (10), (portant la lettre R) et faire de même que pour le montage du pied gauche Fig.5.

Placer le cache de l'axe (111) gauche et droit et les fixer avec les vis (51) comme indiqué dans la Fig.5.

Ensuite, poser les caches (108 et 109) des roulettes des pieds et vissez-les avec les vis (51) Fig.5.

5. MONTAGE DES REPOSE-PIEDS.-

Prendre le repose-pied gauche (11) signalé par la lettre (L) et introduire l'axe dans la languette du pied (9) Fig.5.

Faire de même pour le repose-pieds droit (12) signalé par la lettre (R) dans la languette du pied (10) Fig.5.

ATTENTION: Il est conseillé de resserrer les vis qui viennent d'être posées un mois après l'utilisation de la machine.

6. MONTAGE DES BRAS.-

Introduire le bras gauche (7) (portant la lettre L) dans l'axe de la rotation des bras Fig.8, poser aux extrémités de l'axe, les vis (65) et la rondelle ressort (58), les rondelles plates (69) et visser solidement à l'aide des deux clés combinées et visser solidement.

Prendre le bras droit (8), (portant la lettre R) et faire de même que pour le montage du bras gauche.

7. MONTAGE DU TIRANT DES PIEDS .-

Prendre le tirant du pied (11) et le placer avec le bras inférieur (7) comme indiqué dans la Fig.8, en faisant coïncider les trous. Placer les douilles (82).

Ensuite poser la vis (80) et la visser avec l'écrou (81).

Prendre le tirant du pied (12) et le placer avec le bras inférieur (8) comme indiqué dans la Fig.8, en faisant coïncider les trous.

Ensuite poser la vis (80) et la visser avec l'écrou (81).

Ensuite, poser les caches de fermeture inférieure des bâtons (107 et 108 et vissez-les avec les vis (83 et 51) Fig.8.

Si vous estimez que le tirant des pieds a desserré, suivez ces étapes:

- Retirer la vis.

- Ajoutez une ou plusieurs rondelles (125) de 0,15 mm comme indiqué sur la figure 8.

- Resserrer les vis.

8. MONTAGE DES BRAS SUPÉRIEURS.-

Après avoir effectué le montage des bras, prendre le bras supérieur (5) (signalé par la lettre L) et l'introduire dans la partie qui dépasse du bras (7) Fig.9, en faisant coïncider les trous les vis.

Poser les vis (65) les rondelles (55) et les rondelles à

ressort (58) Fig.9 et visser solidement.

Faire le même montage avec le bras droit (6) (signalé par la lettre R) que celui réalisé avec le bras supérieur gauche.

9. MONTAGE DES CACHES DE L'AXE DE ROTATION DES BRAS.-

Prendre le cache arrière (105) et le cache avant 106, les placer sur le tube rameur (8) Fig.9 et visser ces éléments avec les vis (51).

Prendre le cache arrière (105) et le cache avant 106, les placer sur le tube rameur (7) Fig.9 et visser ces éléments avec les vis (51).

10. MISE EN PLACE DU GUIDON.-

Placez le guidon (4) dans le tube du guidon (2), Fig.10 et introduire le câble de l'hand-grip dans la rainure, comme indiqué dans les Fig.10, et le faire sortir par la partie supérieure du guidon.

Poser les vis (126) Fig.10 et visser solidement, placez ensuite le couvercle de protection de la bride (102).

11. MONTAGE DU PORTE-BIDON.-

Placer le porte-bidon (103) dans le tube (2), prendre ensuite le support du porte-bidon (104) et les fixer avec les vis (84) Fig.10.

12.- MONTAGE MONITEUR.-

À présent connectez les connecteurs qui dépassent du tube guidon (2) et le connecteur qui dépasse du moniteur (123) Fig.11.

Placez le moniteur (123) dans la rainure du tube guidon (2) comme indiqué dans la Fig.11 en prenant soin de ne pas pincer les câbles.

Fixez le moniteur par l'intermédiaire des vis (51) Fig.11.

NIVELLEMENT.-

Après avoir installé l'unité à l'emplacement qui lui a été réservé pour réaliser les exercices, vérifiez si l'assise au sol et le nivellement sont corrects. Pour ce faire, vissez plus ou moins les pieds réglables (90) comme indiqué dans la Fig.12.

DÉPLACEMENT ET RANGEMENT.-

Comme indiqué dans la Fig.13, cet appareil dispose de roulettes (93) qui permettent un déplacement facile. Ces roulettes sont posées sur la partie avant de l'appareil et permettent d'en le déplacer en soulevant légèrement la partie arrière pour l'installer à l'endroit réservé pour utilisation.

La machine doit être rangée en lieu sec et à l'abri des écarts de températures.

BRANCHEMENT AU COURANT.-

Introduisez la fiche (m) de branchement du transformateur dans le point de connexion (k) du corps central (partie arrière inférieur) Fig.14 et connectez le transformateur (122) de courant au secteur de 230 V, Fig.14.

Pour toute information complémentaire et en cas de doute sur le bon état de l'une quelconque partie de la machine, n'hésitez pas à appeler le Service d'Assistance Technique (SAT) au numéro de téléphone d'Assistance Clientèle qui figure à la dernière page de cette notice.

SPORT-THIEME SE RÉSERVE LE DROIT DE MODIFIER LES CARACTÉRISTIQUES DE SES PRODUITS SANS PRÉAVIS.

Deutsch

SICHERHEITSHINWEISE.-

Bevor Sie mit einem der Trainingsprogramme beginnen, konsultieren Sie bitte Ihren Arzt. Wir empfehlen dabei eine komplette Untersuchung.

Arbeiten Sie mit dem empfohlenen Trainingsniveau, trainieren Sie niemals bis zur Erschöpfung. Wenn Schmerzen oder Beschwerden irgendeiner Art auftreten, unterbrechen Sie die Übung umgehend und suchen Sie Ihren Arzt auf.

Benutzen Sie das Gerät nur auf einer stabilen und ebenen Fläche und benutzen Sie eine Unterlage zum Schutz des Bodens oder Teppichs. Aus Sicherheitsgründen muss rund um das Gerät ein freier Raum von mindestens 1 Meter vorhanden sein.

Kinder dürfen weder mit diesem Gerät noch in seiner unmittelbaren Umgebung spielen. Kommen Sie nicht mit den Händen an die beweglichen Teile.

Bevor Sie mit dem Training beginnen, überprüfen Sie den Ellipsentrainer, ob alle Teile montiert und die Schrauben, Muttern, Pedale und Arme einwandfrei festgezogen sind.

Tragen Sie während des Trainings geeignete Kleidung und Schuhwerk. Benutzen Sie keine weite Kleidung. Tragen Sie keine Schuhe mit Ledersohle oder hohen Absätzen.

Dieses Gerät wurde getestet und erfüllt die Anforderungen der Norm EN957. für halbprofessionelle Anwendung. Die Bremswirkung ist unabhängig von der Geschwindigkeit.

WICHTIG. Lesen Sie die Anleitung vor der Montage aufmerksam. Entnehmen Sie alle Teile aus dem Verpackungskarton und überprüfen Sie sie anhand der entsprechenden Liste, um sicherzustellen, dass kein Teil fehlt.

Entsorgen Sie den Karton erst, wenn Sie den Ellipsentrainer vollständig montiert haben.

Nutzen Sie das Gerät stets entsprechend der Anleitung. Sollten Sie bei der Montage oder Überprüfung des Geräts feststellen, dass eine Komponente defekt ist oder sollte während der Benutzung ein ungewöhnliches Geräusch auftreten, darf das Gerät nicht benutzt werden. Vor einer erneuten Nutzung muss das aufgetretene Problem zuerst gelöst werden.

HINWEISE ZUM TRAINING.-

Das Training mit dem ELLIPSENRAD bringt Ihnen mehrere Vorteile: eine Verbesserung der physischen Kondition, des Muskeltonus und es hilft, zusammen mit einer kalorienbewussten Diät, bei der Gewichtsabnahme.

1. Aufwärmphase.

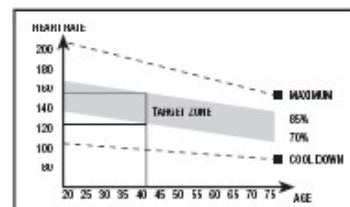
In dieser Phase werden der Blutkreislauf im Körper beschleunigt und die Muskeln für das Training vorbereitet. Damit wird das Risiko von Krämpfen und

Muskelerkrankungen verringert. Es ist ratsam, einige Streckübungen vorzunehmen, die weiter unten erläutert werden. Führen Sie jeder dieser Streckübungen ca. 30 Sekunden lang durch, ohne jedoch die Muskeln zu überlasten. Wenn Sie Schmerzen spüren, UNTERBRECHEN Sie bitte diese Übungen.



2. Trainingsphase.

In dieser Phase wird erfolgt die hauptsächlich physische Anstrengung. Nach dem regelmäßigen Training wird die Flexibilität der Beinmuskulatur gesteigert. Es ist wichtig, einen regelmäßigen Rhythmus beizubehalten. Dieser muss ausreichend hoch sein, um die Pulsschläge auf das Zielniveau zu steigern, das in nachfolgender Graphik dargestellt wird.



Diese Phase dauert mindestens 12 Minuten, wobei für die meisten Menschen eine anfängliche Dauer von 10-15 Minuten zu empfehlen ist.

3. Entspannungsphase.

Diese Phase ermöglicht die Entspannung des Herz-Kreislauf-Systems und der Muskulatur. Es handelt sich z.B. um die Wiederholung der Übungen aus der Aufwärmphase, bei reduziertem Rhythmus und während ungefähr 5 Minuten. Wiederholen Sie die Streckübungen und denken Sie daran, die Muskeln dabei nicht zu überstrecken.

Nach einigen Tagen werden Sie längere Trainingssitzungen und eine stärkere Intensität der Übungen benötigen. Es wird empfohlen, mindestens drei Tage wöchentlich, ein über den anderen Tag zu trainieren.

Stärkung der Muskeln.

Um die Muskeln bei den Übungen zu stärken, muss ein hoher Widerstand eingestellt werden. Dies hat eine höhere Spannung der Beinmuskulatur zur Folge.

Möglicherweise müssen sie dabei die Dauer des Trainings reduzieren. Wenn Sie darüber hinaus Ihre allgemeine physische Form verbessern wollen, müssen Sie Ihr Trainingsprogramm ändern. Behalten Sie die üblichen Aufwärm- und Entspannungsübungen bei; wenn Sie jedoch das Ende der Trainingsphase erreichen, erhöhen Sie den Widerstand, um den Grad der Anstrengung Ihrer Beine zu erhöhen. Dabei muss die Geschwindigkeit reduziert werden, um den Herzrhythmus aus dem Zielniveau zu halten.

Gewichtsabnahme.

In diesem Fall ist die ausgeführte Anstrengung der wichtige Faktor. Je intensiver und länger die Körperarbeit, desto höher die Menge der verbrannten Kalorien. Die geleistete Arbeit ist die gleiche wie bei der Verbesserung der physischen Kondition, jedoch mit einem anderen Ziel.

ALLGEMEINE HINWEISE.-

Lesen Sie die Anleitungen dieses Handbuchs aufmerksam. Hier finden Sie wichtige Anleitungen zur Montage und Hinweise zur Sicherheit und zur Handhabung des Geräts.

1 Dieses Gerät ist für den häuslichen Gebrauch vorgesehen. Das Gewicht des Benutzers darf 150 kg nicht überschreiten.

2 Achten Sie darauf, mit den Händen nicht an die beweglichen Teile des Geräts zu kommen.

3 Eltern oder Aufsichtspersonen müssen die natürliche Neugier der Kinder beachten, die zu gefährlichen Situationen und Verhaltensweisen führen kann. Dieses Gerät darf unter keinen Umständen als Spielgerät benutzt werden.

4 Der Eigentümer hat die Aufgabe sicherzustellen, dass alle Benutzer des Geräts über alle notwendigen Sicherheitsmaßnahmen informiert sind und sich entsprechend verhalten.

5 Das Gerät darf nicht von mehreren Personen gleichzeitig benutzt werden.

6 Tragen Sie geeignete Kleidung und Schuhe. Binden Sie die Schnürsenkel korrekt.

MONTAGEANLEITUNG.-

Nehmen Sie das Gerät aus der Verpackung, und prüfen Sie, ob alle Teile vorhanden sind:

ACHTUNG: Wir empfehlen, dass dieses Gerät von zwei Personen montiert wird. .

Abb. 1 Einzelteile

- (1) Hauptrahmen.
- (2) Ruderrohr.
- (3) Rohr hinterer Ständer mit Nivellierschrauben.
- (4) Lenkerstange.
- (5) Rechte Griffstange.
- (6) Linke Griffstange.
- (7) Unterer Lenkerarm links.
- (8) Unterer Lenkerarm rechts.

- (9) Linker Fuß
- (10) Rechter Fuß.
- (11) Linke Trittfläche.
- (12) Rechte Trittfläche.
- (13) Rohr vorderer Ständer mit Rädern.
- (21) Drehachse Armstangen.
- (101) Untere Zierabdeckung Ruder.
- (102) Abdeckblende Lenker.
- (103) Flaschenhalter.
- (104) Träger Flaschenhalter.
- (105) Hintere Abdeckungen Stockdrehung.
- (106) Vordere Abdeckungen Stockdrehung.
- (107) Linke Abdeckungen Stöcke unten.
- (108) Rechte Abdeckungen Stöcke unten.
- (109) Linke Abdeckblende Rad Fußpedal.
- (110) Rechte Abdeckblende Rad Fußpedal.
- (92) Hintere Zierabdeckung Ruder.
- (111) Abdeckblende Kurbelwelle.
- (123) Elektronischer Monitor.
- (122) Transformator,

Fig.2 Schrauben

- (82) Buchsen
- (64) Inbusschraube M-8x15.
- (126) Inbusschraube M-8x20.
- (80) Inbusschraube M-8x70.
- (59) Inbusschraube M-8x60.
- (83) Inbusschraube M-5x25.
- (44) Inbusschraube 5x20.
- (51) Inbusschraube 5x12.
- (84) Inbusschraube 4x25.
- (81) Nylonmutter M-8.
- (55) Flache Unterlegscheibe D8.5x16
- (66) Flache Unterlegscheibe D8,4x38.
- (69) Flache Unterlegscheibe M-8X28Ø.
- (58) Federscheiben M-8.
- (125) Federscheiben M-10.
- (70) Trägerplatte

Inbusschlüssel 6m/m.

Inbusschlüssel 6m/m.

Doppelter Schraubenschlüssel 13/15.

2. MONTAGE DER STÄNDERROHRE.-

ACHTUNG: Für die Montage dieses Geräts ist es ratsam, eine zweite Person zur Untertützung hinzuzuziehen.

Führen Sie das vordere Ständerrohr mit Rädern (13) an den Hauptrahmen (1) heran, positionieren Sie die Räder der Einheit nach vorn Fig.3, setzen Sie die Schrauben (59), die Unterlegscheiben (55), die Federscheiben (58) ein und ziehen Sie sie gut fest.

Für die Montage des hinteren Ständers gehen Sie bitte genauso vor.

Nehmen Sie das hintere Ständerrohr mit den einstellbaren Blöcken (3) und achten Sie darauf, dass die Punkte übereinstimmen Fig.4.

Setzen Sie dann die hinteren Abdeckblenden auf (92) und schrauben Sie diese mit den Schrauben (44) fest Fig.4.

WICHTIG: Nach einem Monat Nutzung des Geräts sollten diese Schrauben nachgezogen werden.

3. MONTAGE DES RUDERROHRS.-

Führen Sie das Ruderrohr (2) an das aus dem Hauptrahmen (1) tretende Rohr, verbinden Sie die Klemmen miteinander Fig.7.

Schieben Sie das Ruderrohr (2) in Pfeilrichtung in das heraustretende Rohr des Hauptrahmens (1) Fig.7 und achten Sie darauf, dass die Kabel nicht eingeklemmt werden.

Setzen Sie die Schrauben (64), die Unterlegscheiben (55), die Federscheiben (58) ein und ziehen Sie sie gut fest Fig.7.

4. MONTAGE DER FUSSROHRE.-

Nehmen Sie dann das linke Fußteil (9) (es ist mit dem Buchstaben L gekennzeichnet) und schieben Sie die Hülse am Ende auf die Drehachse (E) des Hauptrahmens (1) Fig.5.

Setzen Sie die Schraube (65) wie auf Fig.5 gezeigt ein. Anschließend bringen Sie die flache Unterlegscheibe (69) und die Federscheibe (58) und (125) an und ziehen sie gut fest.

Nehmen Sie dann das rechte Fußteil (10) (es ist mit dem Buchstaben R markiert) und nehmen Sie seine Montage wie beim linken Fußteil vor Fig.5.

Setzen Sie die Abdeckblenden (111) der linken und rechten Achse ein und befestigen Sie sie mit den Schrauben (51) Fig.5.

Dann setzen Sie die Abdeckblenden (108 und 109) der Räder auf und schrauben diese mit den Schrauben (51) fest Fig.5.

5. MONTAGE DER FUSSSCHALEN.-

Setzen Sie die Achse der linken, mit dem Buchstaben (L) markierten Fußschale (11) auf auf die Pedalstange (9) Fig.5.

Führen Sie die gleiche Operation mit der rechten Fußschale (12) aus. Diese ist mit dem Buchstaben (R) markiert und muss auf die Pedalstange (10) Fig.5 gesetzt werden.

ACHTUNG: Nach einem Monat Nutzung des Geräts sollten diese Schrauben nachgezogen werden.

6. MONTAGE DER ARME.-

Setzen Sie den linken Arm (7) (mit dem Buchstaben L gekennzeichnet) in die Drehachse der Arme Fig.8; Setzen Sie in die Achsenenden die Schrauben (69) mit der Federscheibe (58), den flachen Unterlegscheiben (58) und ziehen Sie sie mit den beiden Schlüsseln gut fest.

Nehmen Sie dann den rechten Arm (8) (er ist mit dem Buchstaben R markiert) und nehmen Sie seine Montage wie beim linken Arm vor.

7. MONTAGE DER SPANNVORRICHTUNG.-

Nehmen Sie die Spannvorrichtung des Fußteils (11) und positionieren Sie sie gegenüber dem unteren Arm (7) wie in Fig.8 dargestellt. Setzen Sie die Buchsen (80) Dabei müssen die Löcher übereinstimmen.

Setzen Sie dann die Schraube (80) ein und ziehen Sie sie mit der Mutter (81) zusammen fest.

Nehmen Sie die Spannvorrichtung des Fußteils (12) und positionieren Sie sie gegenüber dem unteren Arm (8) wie in Fig.8 dargestellt. Dabei müssen die Löcher übereinstimmen.

Setzen Sie dann die Schraube (80) ein und ziehen Sie sie mit der Mutter (81) zusammen fest.

Setzen Sie dann die unteren Abdeckungen der Armstangen (107 und 108) auf und schrauben Sie sie mit den Schrauben (83 und 51) fest Fig.8.

Wenn Sie das Gefühl der Fußschlaufe hat Lockerheit, folgendermaßen vor:

- Entfernen Sie die Schraube.
- Eine oder mehrere 0,15 mm Scheiben (125), wie in Abbildung 8 gezeigt.
- Ziehen Sie die Schraube wieder.

8. MONTAGE DER OBEREN ARME.-

Wenn die Arme montiert sind, nehmen Sie den oberen linken Arm (5) (er ist mit dem Buchstaben L markiert) und setzen Sie ihn auf das aus dem Arm (7) heraustretende Teil Fig.9. Dabei müssen die Schraubenlöcher übereinstimmen.

Setzen Sie die Schrauben (65), die Unterlegscheiben (55), die Federscheiben (58) ein und ziehen Sie sie gut fest Fig.9.

Nehmen Sie die gleiche Montage mit dem rechten Arm (6) vor (dieser ist mit dem Buchstaben R gekennzeichnet).

9. MONTAGE DER ABDECKUNGEN DER DREHACHSE DER ARME.-

Nehmen Sie die hintere Abdeckung (105) und die vordere Abdeckung (106) und positionieren Sie sie am Ruderrohr (8) Fig.9.

Anschließend schrauben Sie sie mit den Schrauben (51) fest.

Nehmen Sie die hintere Abdeckung (105) und die vordere Abdeckung (106) und positionieren Sie sie am Ruderrohr (7) Fig.9.

Anschließend schrauben Sie sie mit den Schrauben (51) fest.

10. ANBRINGEN DES LENKERS.-

Setzen Sie den Lenker (4) in die Lenkstange (2), Fig.10; führen Sie das Kabel des Hand-Grip (130) durch die Nut Fig.10 und ziehen Sie es am oberen Teil der Lenkstange wieder heraus.

Setzen Sie die Schrauben (126) ein und ziehen Sie sie gut fest Fig.10, setzen Sie dann den Schutzdeckel des Flansches auf (102).

11. MONTAGE DES TRINKFLASCHENHALTERS.-

Setzen Sie die Trinkflaschenhalter (103) auf das Rohr (2) und schrauben Sie ihn dann zusammen mit dem Befestigungsteil des Flaschenhalters (104) mit den Schrauben (84) fest Fig.10.

12.- MONTAGE DES MONITORS.-

Verbinden Sie die aus dem Lenkerrohr (2) kommenden Klemmen mit den Klemmen des Monitors (123) Fig.11.

Setzen Sie den Monitor (123) auf das Blech an der Lenkstange (2) Fig.11. Achten Sie dabei darauf, dass die Kabel nicht eingeklemmt werden.

Befestigen Sie den Monitor mit den Schrauben (51) Fig.11.

NIVELLIEREN DES GERÄTS.-

Wenn sich das Gerät an seinem endgültigen Aufstellungsort befindet, prüfen Sie, ob es einen stabilen Stand auf dem Boden hat und korrekt nivelliert ist. Die Nivellierung kann durch Drehen der einstellbaren Füße (90) Fig.12 reguliert werden.

TRANSPORT UND AUFBEWAHREN.-

Dieses Gerät ist mit Rädern (93) ausgestattet Fig.13, die den Transport wesentlich erleichtern. Die Räder befinden sich auf der Vorderseite des Geräts. Mit ihrer Hilfe können Sie das Gerät bequemer zu dem gewünschten Standort transportieren. Heben Sie es dazu auf der Rückseite leicht an. Bewahren Sie das Gerät an einem trockenen Ort mit möglichst geringen Temperaturschwankungen auf.

NETZANSCHLUSS.-

Stecken Sie den Stecker (m) des Transformators in die Aufnahme am Hauptrahmen (k) (hinten, unten) und schließen Sie dann den Stromtransformator (122) an das 230 V Netz Fig.14.

Sollten über den Zustand einer Komponente Zweifel bestehen, setzen Sie sich bitte mit dem (TKD) Technischen Kundendienst in Verbindung, indem Sie das Servicetelefon anrufen (siehe letzte Seite des Handbuchs).

**SPORT-THIEME BEHÄLT SICH DAS RECHT ZU
ÄNDERUNGEN SEINER
PRODUKTSPEZIFIZIERUNGEN OHNE
VORHERIGE ANKÜNDIGUNG VOR.**

Português

INSTRUÇÕES DE SEGURANÇA.-

Antes de começar qualquer programa de exercício, consulte o seu médico. Recomendamos a realização de um exame físico completo. Trabalhe no nível de exercício recomendado, não chegue a um esgotamento. Se sentir dor ou qualquer tipo de mal-estar, pare o exercício imediatamente e dirija-se a um médico.

Utilize o aparelho sobre uma superfície sólida e nivelada, com algum tipo de protecção para o chão ou tapete. Por razões de segurança, deverá existir á volta do equipamento um espaço livre que não seja inferior a 1 metro. Não permita que as crianças joguem com este aparelho nem á sua volta. Mantenha as mãos afastadas das partes em movimento.

Comprove a elíptica antes de começar o exercício, para comprovar que todas as peças foram montadas e que as porcas, parafusos, pedais e braços foram correctamente apertados antes do uso.

Utilize roupa e calçado apropriado para o exercício físico. Não utilize roupas folgadas. Não utilize calçado com sola de couro nem tacões altos.

Este aparelho foi testado e cumpre com a norma EN957, adequado para uso semi-profissional. A travagem é independente da velocidade.

IMPORTANTE.-

Leia atentamente as instruções antes de começar a montagem.

Retire todas as partes de dentro do cartão da embalagem e identifi que-as em relação à lista, para assim poder comprovar que não falta nenhuma.

Não deite fora o cartão até ter montado completamente a elíptica.

Utilize o aparelho sempre de acordo com as instruções. Se encontrar algum componente com defeito durante a montagem ou durante a comprovação do aparelho, ou se ouvir algum ruído estranho durante a utilização, pare. Não utilize este aparelho até ter solucionado o problema.

INSTRUÇÕES PARA O EXERCÍCIO.-

O uso da BICICLETA ELÍPTICA aportarlhe á vários benefícios, melhorará a sua condição física, o tom muscular e, juntamente com uma dieta baixa em calorias, ajudar-lhe-á a perder peso.

1. A fase de aquecimento

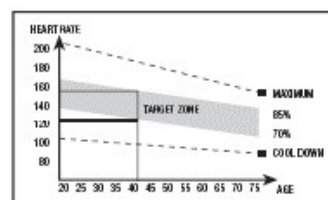
Esta fase acelera a circulação sanguínea no corpo e pre- para os músculos para o exercício. Também reduz o risco de câibras e lesões musculares. É aconselhável realizar alguns exercícios de estiramento, como se mostra mais á frente. Realize cada estiramento aproximadamente durante 30 segundos; não force os músculos. Se sentir dor, PARE.



2. A fase do exercício

Nesta fase realizase o esforço mais importante. Depois do exercício regular, os músculos das pernas aumentaram a sua flexibilidade. É muito importante manter um ritmo constante. O ritmo do exercício deverá ser o sufi cientemente alto de forma a aumentar as pulsações até à zona objectivo que se mostra no seguinte gráfico.

Esta fase deveria durar um mínimo de 12 minutos apesar de que se recomenda à maioria das pessoas começar com períodos de 10-15 minutos.



3. A fase de relaxamento

Esta fase permite o relaxamento do sistema cardiovascular e muscular. Trata-se de uma repetição dos exercícios de aquecimento, por exemplo, reduzindo o ritmo, e continuando aproximadamente 5 minutos. Repita os exercícios de estiramento, e lembre-se de não forçar os músculos. Dependendo de como transcorram os dias, necessitará treinos mais prolongados e de maior intensidade. É aconselhável exercitar-se um mínimo de três dias por semana, em dias alternos.

Tonificação muscular

Para tonifi car os músculos durante o exercício deverá seleccionar uma resistência elevada. Isto implicará uma maior tensão sobre a musculatura das pernas e talvez seja necessário reduzir o tempo do exercício. Se tam-bém deseja melhorar a sua forma física geral, deverá mudar o seu programa de treino. Realize os exercícios de aquecimento e de relaxação habituais, mas quando estiver a chegar ao final da fase do exercício, aumente a resistência para submeter as suas pernas a um maior esforço.

Deverá reduzir a velocidade para manter o ritmo cardíaco na zona objectivo.

Perda de peso

Neste caso, o factor importante é o esforço realizado. Quando mais intenso e mais prolongado for o trabalho, maior será a quantidade de calorías queimadas. Efectivamente, o trabalho é o mesmo que se realiza para melhorar a condição física, mas o objectivo é diferente.

INDICAÇÕES GERAIS.-

Leia atentamente as instruções deste manual. Este fornece-lhe indicações importantes sobre a montagem, segurança e uso da máquina.

1 Esta unidade está desenhada para ser usada em casa. O peso de usuário não deverá exceder os 150kg.

2 Mantenha as mãos afastadas de qualquer um das partes móveis da unidade.

3 Os pais e outras pessoas responsáveis pelas crianças, deverão ter em conta a sua natureza curiosa, que poderá levá-las a situações e comportamentos que podem ser perigosos. Esta unidade nunca deverá utilizarse como um brinquedo.

4 É da responsabilidade do proprietário comprovar se todos os usuários da máquina estão adequadamente informados sobre todas as precauções necessárias.

5 A sua unidade só poderá ser usada por uma pessoa de cada vez.

6 Utilize roupas e calçado adequado. Ate correctamente os atacadores.

INSTRUÇÕES DE MONTAGEM.-

1 Retire a unidade da caixa e comprove se estão todas as peças.

ATENÇÃO: Recomenda-se a ajuda de uma segunda pessoa para a realização da montagem desta máquina.

Fig.1 Peças

- (1) Corpo central.
- (2) Tubo de remo.
- (3) Tubo cavalete traseiro com calços reguláveis.
- (4) Tubo guiador.
- (5) Bastão ou braço esquerdo.
- (6) Bastão ou braço direito.
- (7) Braço inferior esquerdo.
- (8) Braço inferior direito.
- (9) Pedal pé esquerdo.
- (10) Pedal pé direito.
- (11) Apoio de pés Esquerdo.
- (12) Apoio de pés Direito.
- (13) Tubo cavalete dianteiro com rodas.
- (21) Eixo de rotação dos bastões.
- (101) Tampa embelezadora inferior de remo.
- (102) Tampão de roda do guiador.
- (103) Garrafeira.
- (104) Suporte de porta-garrafinhas.
- (105) Tampas traseiras de fecho rotação bastões.
- (106) Tampas dianteiras de fecho rotação bastões.
- (107) Tampas esquerdas fecho inferior dos bastões.
- (108) Tampas direitas fecho inferior dos bastões.

- (109) Tampão de roda esquerdo da roda do pedal do pé.
- (110) Tampão de roda direito da roda do pedal do pé.
- (92) Tampa traseira decorativa.
- (111) Tampa embelezadora do eixo biela.
- (123) Monitor.
- (122) Transformador.

Fig.2 Porcas e parafusos.

- (82) Bucha
- (64) Parafusos de M-8x15.
- (65) Parafusos de M-8x20.
- (80) Parafusos de M-8x70.
- (59) Parafusos de M-8x60.
- (83) Parafusos de M-5x25.
- (44) Parafusos de 5x20.
- (51) Parafusos de 5x12.
- (84) Parafusos de 4x25.
- (81) Porca de nylon M-8.
- (55) Arandela plana de D8,5x16
- (66) Arandela plana de D8,4x38Ø.
- (69) Arandela plana de M-8X28Ø.
- (58) Arandela mola M-8.
- (125) Arandela mola M-10.
- (70) Placa de suporte
- Chave Allen 6mm.
- Chave Allen 6mm.
- Chave hexagonal de duas bocas 13-15.

2. MONTAGEM DOS TUBOS CAVALETE.-

ATENÇÃO: Para a realização desta montagem é necessária a ajuda de uma segunda pessoa.

Junte o tubo de cavalete dianteiro com rodas (13) ao corpo central (1), posicionando as rodas para a frente da unidade, Fig.3; introduza os parafusos (59), coloque as arandelas (55) as arandelas mola (58) e aperte com força.

Pegue no tubo cavalete traseiro com calços reguláveis (3) e, fazendo coincidir os pontos, Fig.4. Introduza os parafusos (59) e aperte com força.

De seguida, coloque a tampa embelezadora traseira (92) e aparafuse (44), Fig.4.

IMPORTANTE: é aconselhável reapertar os parafusos que se acabam de montar ao fim de um mês de uso da máquina .

3. MONTAGEM DO TUBO REMO.-

Depois junte o tubo de remo (2) ao tubo que sai do corpo central (1), e ligue os terminais Fig.7.

Introduza o tubo de remo (2) no tubo que sai, do corpo central (1) em direcção à seta Fig.7, tendo cuidado para não prender os cabos.

Coloque os parafusos (64) junto com as arandelas (55) e as arandelas de mola (58) Fig.7 e aperte com força.

4. MONTAGEM DOS TUBOS DE PÉS.-

Depois pegue no pé esquerdo (9), (marcado com a letra L) e introduza o casquilho da extremidade no eixo de rotação (E) do corpo principal (1) Fig.5.

Introduza o parafuso (65) como se indica na Fig.5 e aperte com força a arandela plana (69) e arandela mola (58) e (125).

Realize a mesma montagem no pé direito (10), (marcado com a letra R) que realizou para a montagem do pé esquerdo Fig.5.

Coloque o tampão de roda do eixo (111) esquerdo e direito e prenda-os com os parafusos (51), como mostra a Fig.5.

De seguida, coloque os tampões de roda (109 e 108) das rodas dos pés e aparafuse-os (51) Fig.5.

5. MONTAGEM DOS APOIOS DE PÉS.-

Pegue no apoio de pés esquerdo (11) marcado com a letra (L) e introduza o eixo na alça do pé (9) Fig.5.

Realize a mesma montagem com o apoio de pés direito (12) marcado com a letra (R) na alça do pé (10) Fig.5.

ATENÇÃO: É aconselhável reapertar os parafusos que se acabam de montar ao fim de um mês de uso da máquina .

6. MONTAGEM DOS BRAÇOS.-

Introduza o braço esquerdo (7) (marcado com a letra L) no eixo volta braços Fig.8, coloque nos extremos do eixo os parafusos (65) com arandela mola (58) e as arandelas planas (69) e, com ajuda das duas chaves combinadas, aperte com força.

Realize a mesma montagem no braço direito (8), (marcado com a letra R) que realizou para a montagem do braço esquerdo.

7. MONTAGEM DA FAIXA DOS PÉS.-

Pegue na faixa dos pés (11) e posicione-o com o braço inferior (7), como mostra a Fig.8, fazendo coincidir os orifícios. coloque os buchas (82).

De seguida, coloque o parafuso (80) e aperte com a porca (81).

Pegue na faixa dos pés (12) e posicione-o com o braço inferior (8), como mostra a Fig.8, fazendo coincidir os orifícios.

De seguida, coloque o parafuso (80) e aperte com a porca (81).

De seguida, coloque as tampas de fecho inferior de bastões (107 e 108) e aparafuse-as (83 e 51) Fig.8.

Se você sentir dos braços tem folga, siga estas etapas:

- Retire o parafuso.
- Adicione uma ou mais anilhas (125) de 0,15 milímetros, como mostrado na figura 8.
- Apertar parafuso novamente.

8. MONTAGEM DOS BRAÇOS SUPERIORES.-

Uma vez realizada a montagem dos braços, pegue no braço superior (5) (marcado com a letra L) e introduza-o na parte saliente do braço (7) Fig.9, fazendo coincidir os orifícios dos parafusos.

Coloque os parafusos (65) junto com as arandelas (55) e as arandelas de mola (58) Fig.9 e aperte com força.

Realize a mesma montagem com o braço direito (6), marcado com a letra R, que realizou com o braço superior esquerdo.

9. MONTAGEM DAS TAMPAS EIXO VOLTA DE BRAÇOS.-

Pegue na tampa traseira (105) e na tampa dianteira (106) e posicione-as no tubo de remo (8) Fig.9.

De seguida, aparafuse-as com os parafusos (51).

Pegue na tampa traseira (105) e na tampa dianteira (106) e posicione-as no tubo de remo (7) Fig.9.

De seguida, aparafuse-as com os parafusos (51).

10. COLOCAÇÃO DO GUIADOR.-

Coloque o guiador (4) no tubo do guiador (2), Fig.10. Introduza o cabo do hand-grip pela ranhura, como mostra na Fig.10 e puxe-o pela parte superior do tubo guiador.

Coloque os parafusos (126) Fig.10 e aperte com força, coloque a tampa protecção do grampo (102).

11. MONTAGEM DO PORTA-GARRAFAS.-

Posicione o porta-garrafas (103) no tubo (2) e depois pegue no suporte de garrafas (104) e aparafuse-os (84) Fig.10.

12.- MONTAGEM DO MONITOR.-

De seguida, ligue os terminais que saem do tubo volante (2) e o terminal, que sai do monitor (123) Fig.11.

Coloque o monitor (123) sobre a chapa no tubo volante (2), como indica a Fig.11, tendo o cuidado de não prender os cabos.

Prenda o monitor com os parafusos (51) Fig.11.

NIVELAMENTO.-

Depois de ter colocado a unidade no seu lugar definitivo para a realização do exercício, comprove se a colocação no chão e o nivelamento são os correctos. Poderá consegui-lo enroscando mais ou menos os pés reguláveis (90) como mostra a Fig.12.

MOVIMENTO E ARMAZENAGEM.-

A unidade está equipada com rodas (93) como mostra a Fig.13, o que torna mais simples o seu movimento. As rodas que se encontram na parte dianteira da sua unidade facilitarão a manobra de colocar a sua unidade no local escolhido, levantando a máquina ligeiramente na parte traseira. Deverá guardar a sua máquina num lugar seco, com as menores variações de temperatura possíveis.

LIGAÇÃO À REDE.-

Introduza a cavilha (m) de engate do transformador no ponto de conexão, do corpo central (k), (parte traseira inferior) e ligue o transformador (122) da corrente à rede de 230 V, Fig.14.

Para qualquer consulta, não hesite em contactar com o S.A.T - Serviço de Assistência Técnica - , telefonando para o serviço de apoio ao cliente (ver página final do presente manual).

SPORT-THIEME RESERVA O DIREITO DE PODER MODIFICAR AS ESPECIFICAÇÕES DOS SEUS PRODUTOS SEM PRÉVIO AVISO.

Italiano

ISTRUZIONI DI SICUREZZA.-

Prima di cominciare qualsiasi programma d'allenamento, chiedi consulenza medica. Si consiglia di realizzare un controllo fisico completo.

Lavori nel livello d'allenamento consigliato, non arrivi all'esaurimento. Se senti dolore o disturbi di qualsiasi tipo, fermi l'allenamento immediatamente e si rivolga al suo medico.

Usi l'apparecchio su una superficie solida e livellata, con qualche tipo di protezione per il pavimento o tappeto. Per motivi di sicurezza, l'apparecchio dovrà avere attorno uno spazio non inferiore ai 1 metro. Non permetta ai bambini di giocare con questo apparecchio o nei suoi dintorni. Mantenga le mani lontane dalle parti in movimento.

Verifi chi l'ellittica prima di cominciare l'allenamento, per assicurarsi che sono stati montati tutti i pezzi e che i dadi, le viti, i pedali e le braccia sono stati stretti correttamente prima del suo uso.

Usi capi d'abbigliamento e scarpe adatte per realizzare allenamenti fisici. Non utilizzi capi grandi e sciolti. Non utilizzi scarpe con suola di cuoio o tacchi alti.

Quest'apparecchio è stato testato ed è a norma con il EN957. adeguato per l'uso semi professionale.

IMPORTANTE.

Legga le istruzioni con attenzione prima di realizzare il montaggio dei pezzi.

Ritiri tutte le parti del cartone dell'imballaggio e le identifichi chi rispetto all'elenco per assicurarsi che non manchi nessun pezzo.

Non elimini il cartone fino alla fine del montaggio completo dell'ellittica.

Usi l'apparecchio sempre seguendo le istruzioni. Se trova qualche componente ifettoso durante il montaggio o verifica dell'apparecchio, o se sente qualche rumore strano durante il suo utilizzo, fermi la macchina. Non usi questo apparecchio fino a che non abbia risolto il problema.

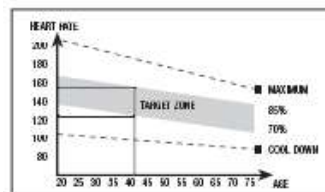


ISTRUZIONI PER L' ALLENAMENTO.-

L' uso della BICICLETTA ELLITTICA le procurerà diversi benefici, migliorerà il suo stato di forma fisica, il tono dei muscoli ed, allenandosi assieme ad una dieta bassa in calorie, l' aiuterà a perdere peso.

1. La fase del riscaldamento.

Questa fase accelera il flusso sanguigno nel corpo e mette a tono i muscoli per l'allenamento. Riduce anche il rischio di crampi e lesioni muscolari. È consigliabile realizzare alcuni esercizi di stretching e riscaldamento, come viene indicato più avanti. Realizzi ogni stretching più o meno durante 30 secondi, non sforzi i muscoli. Se sente dolore, si FERMI.



2. La fase dell' allenamento.

In questa fase si realizza lo sforzo più importante. Dopo l'allenamento regolare, i muscoli delle gambe aumenteranno la sua flessibilità. È molto importante mantenere un ritmo costante. Il ritmo dell'allenamento sarà alto a sufficienza per fare in modo che aumentino le pulsazioni fino alla zona obiettivo che si mostra nel seguente grafico.

Questa fase dovrebbe durare un minimo di 12 minuti anche se alla maggior parte delle gente si consiglia di cominciare con periodi di 10-15 minuti.

3. La fase di rilassamento.

Questa fase permette il rilassamento del sistema cardiovascolare e muscolare. Si tratta di una ripetizione della fase di riscaldamento, per esempio, riducendo il ritmo e continuando più o meno durante 5 minuti. Ripeta l'allenamento di stretching e ricordi di non sforzare troppo i muscoli.

Con il passare dei giorni, avrà bisogno di un allenamento più prolungato e di maggior intensità.

È consigliabile allenarsi un minimo di tre giorni a settimana, in giorni alterni.

Tonificazione muscolare.

Per tonificare i muscoli durante l'allenamento dovrà scegliere una resistenza alta. Questo significa una tensione maggiore sulla muscolatura delle gambe e forse dovrà ridurre il tempo dell'allenamento. Se desidera anche migliorare il suo stato di forma fisica dovrà cambiare il suo programma d'allenamento. Realizzi il programma di riscaldamento e rilassamento abituali, però quando sia vicina alla fine della fase d'allenamento, aumenti la resistenza per sottoporre le sue gambe ad uno sforzo maggiore. Dovrà ridurre la velocità per mantenere il ritmo cardiaco nella zona obiettivo.

Perdita di peso.

In questo caso, il fattore importante è lo sforzo realizzato. Quanto più intenso e più prolungato è il programma d'allenamento, maggiore sarà la quantità di calorie bruciate. In effetti, il lavoro è lo stesso di quello realizzato per migliorare la condizione fisica, però l'obiettivo è diverso.

INDICAZIONI GENERALI.-

Legga con attenzione le istruzioni di questo manuale. Questo le fornisce indicazioni importanti sul montaggio, sicurezza ed utilizzo della macchina.

1 Questo apparecchio è stato disegnato per il suo utilizzo in casa. Il peso dell'utente non deve andare oltre i 150 kg.

2 Mantenga le mani lontane dalle parti mobili dell'apparecchio.

3 I genitori ed altre persone responsabili dei bambini devono tenere conto della natura curiosa di questi che li può portare a situazioni e condotte che possono risultare pericolose. Questo apparecchio non si deve utilizzare in nessun caso come un giocattolo.

4 È responsabilità del proprietario assicurarsi che tutti gli utenti della macchina siano adatti ed informati su tutte le precauzioni necessarie da prendere.

5 Il suo apparecchio solo può essere utilizzato da una persona allo stesso tempo.

6 Usi capi d'abbigliamento e scarpe adatti. Si allacci i cordoni correttamente.

ISTRUZIONI DI MONTAGGIO

1. Estragga l'apparecchio dalla scatola e verifichi di avere a disposizione tutti i pezzi.

ATTENZIONE: Si raccomanda l'ausilio di una seconda persona, per la realizzazione del montaggio di questa macchina.

Fig. 1 Pezzi

- (1) Corpo centrale.
- (2) Tubo del remo.
- (3) Tubo cavalletto posteriore con tasselli regolabili.
- (4) Tubo manubrio.
- (5) Bastone o braccio Destro.
- (6) Bastone o braccio sinistro.
- (7) Braccio inferiore sinistro.
- (8) Braccio inferiore destro.
- (9) Piede sinistro.
- (10) Piede destro.
- (11) Appoggiapiedi sinistro.
- (12) Appoggiapiedi Destro.
- (13) Tubo cavalletto anteriore con ruote.
- (21) Asse di giro dei bastoni.
- (101) Coperchio decorativo inferiore del remo.
- (102) Coperchio decorativo del manubrio.
- (103) Portabottiglia.
- (104) Supporto del portabottiglia.
- (105) Coperchi posteriori di chiusura rotazione aste.
- (106) Coperchi anteriori di chiusura rotazione aste.

- (107) Coperchi a sinistra di chiusura inferiore delle aste.
- (108) Coperchi a destra di chiusura inferiore delle aste.
- (109) Coperchio decorativo sinistro ruota pedale del piede.
- (110) Coperchio decorativo destro ruota pedale del piede.
- (111) Coperchio decorativo anteriore del remo.
- (92) Coperchio decorativo posteriore del remo.
- (111) Coperchio decorativo dell'asse biella.
- (123) Monitor elettronico.
- (122) Trasformatore.

Fig.2 Bulloneria

- (82) Boccola
- (64) Vite c/ cresta M-8x15.
- (65) Vite c/ cresta M-8x20.
- (80) Vite c/ cresta M-8x70.
- (59) Vite c/ cresta M-8x60.
- (83) Vite c/ cresta M-5x25.
- (44) Vite c/ cresta 5x20.
- (51) Vite c/ cresta 5x12.
- (84) Vite c/ cresta 4x25.
- (81) Dado in nylon M-8.
- (55) Rondella piana D8.5x16
- (66) Rondella piana D8,4x38Ø.
- (69) Rondella piana M-8X28Ø.
- (58) Rondella M-8.
- (125) Rondella M-10
- (70) Piastra di supporto
- Chiave allen 6m/m.
- Chiave allen 6m/m.
- Chiave a due bocche 13/15.

2. MONTAGGIO DEI TUBI CAVALLETTO.-

ATTENZIONE: Per il montaggio di questa macchina, si raccomanda l'ausilio di una seconda persona.

Avvicinare il tubo cavalletto anteriore provvisto di ruote (13) verso il corpo centrale (1), posizionando le ruote verso la parte anteriore dell'unità, Fig.3, Inserire le viti (59) e montare le rondelle (55), le rondelle a molla (58) e stringere con forza.

Prendere il tubo cavalletto posteriore provvisto di tasselli regolabili (3) e cercando di far coincidere i punti, Fig.4. Inserire le viti (59) e stringere con forza.

Successivamente montare i coperchi decorativi posteriori (92) e avvitarli con le viti (44) Fig.4.

IMPORTANTE: Si consiglia di stringere di nuovo le viti che sono state appena montate trascorso almeno un mese dall'uso della macchina.

3. MONTAGGIO DEL TUBO REMO.-

Avvicinare il tubo remo (2) al tubo uscente del corpo centrale (1), Fig.7, collegare i terminali.

Inserire il tubo remo (2) nel tubo uscente, del corpo centrale (1) nel verso della freccia, Fig.7, facendo attenzione a non prendere i cavi.

Inserire le viti (64) con le rondelle (55), e le rondelle a molla (58) Fig.7 e stringere con forza.

4. MONTAGGIO DEI TUBI PER I PIEDI.-

Successivamente prendere il piede sinistro (9), (segnato con la lettera L) ed inserire la bussola sull'estremità nell'asse di rotazione (E) del corpo principale (1) Fig.5.

Inserire la vite (65) come indica la Fig.5 e prendere la rondella piatta (69) e la rondella a molla (58) e (125) e stringere con forza.

Prendere il piede destro (10), (segnato con la lettera R) e montare seguendo lo schema del piede sinistro Fig.5.

Montare il coperchio decorativo dell'asse (111) sinistro e destro, fissarli con delle viti (51) come indica la Fig.5. Successivamente, montare i coperchi decorativi (108 e 109) delle ruote dei piedi, avvitarle con le viti (51) Fig.5.

5. MONTAGGIO DEI POGGIAPIEDI.-

Prendi il poggiatesta sinistro (11) segnato con la lettera (L) e inserire l'asse nel tirante del piede (9) Fig.5.

Realizzare lo stesso montaggio con il poggiatesta destro (12) indicato con la lettera (R) nel tirante del piede (10) Fig.5.

ATTENZIONE: Si consiglia di stringere di nuovo le viti che sono state appena montate trascorso almeno un mese dall'uso della macchina.

6. MONTAGGIO DEI BRACCI.-

Inserire il braccio sinistro (7) (segnato con la lettera L) nell'asse di giro delle braccia Fig.8, montare sulle estremità dell'asse le viti (65) con la rondella a molla (58) e le rondelle piatte (69) e con l'ausilio di due chiavi combinate stringere con forza.

Prendere il braccio destro (8), (segnato con la lettera R) e montare seguendo lo schema del braccio sinistro.

7. REGOLAZIONE DEL TIRANTE DEI PIEDI.-

Prendere il tirante del piede (11) e posizionarlo con il braccio inferiore (7), come indica la Fig.8, facendo coincidere i fori. Posizionare il boccola (82).

Poi inserire la vite (80) e stringere il dado (81).

Prendere il tirante del piede (12) e posizionarlo con il braccio inferiore (8), come indica la Fig.8, facendo coincidere i fori.

Poi inserire la vite (80) e stringere il dado (81).

Successivamente, montare i coperchi di chiusura inferiore dei bastoni (107 e 108), avvitarli con le viti (83 e 51) Fig.8.

Se si sente la braccia ha scioltezza, attenersi alla seguente procedura:

- Togliere la vite .
- Aggiungere uno o più 0,15 millimetri rondelle (125) come mostrato in figura 8.
- Stringere nuovamente il vite.

8. MONTAGGIO DELLE BRACCIA SUPERIORI.-

Una volta realizzato il montaggio delle braccia, prendere il braccio superiore (5) (indicato con la lettera L), ed inserirlo nell'incastro del braccio (7) Fig.9, facendo coincidere i fori delle viti.

Inserire le viti (65) con le rondelle (55), e le rondelle a molla (58) Fig.9 e stringere con forza.

Realizzare con il braccio destro (6) (indicato con la lettera R), lo stesso montaggio effettuato con il braccio superiore sinistro.

9. MONTAGGIO DEI COPERCHI DELL'ASSE GIRO DELLE BRACCIA.-

Prendere il coperchio posteriore (105) e quello anteriore (106), e montarlo nel tubo remo (8) Fig.9.

Successivamente avvitarli con le viti (51).

Prendere il coperchio posteriore (105) e quello posteriore (106) e montarlo nel tubo remo (7) Fig.9.

Successivamente avvitarli con le viti (51).

10. COLLOCAZIONE DEL MANUBRIO.-

Collochiamo il manubrio (4) nel tubo del manubrio (2), Fig.10, introduca il cavo del hand-grip (130) nel foro come mostrato nella Fig.10, e lo faccia uscire dalla parte superiore del tubo manubrio.

Inserire le viti (126) Fig.10 e stringere con forza, collochi la carcassa di protezione manubrio (102).

11. MONTAGGIO DEL PORTABOTTIGLIA.-

Posizionare il portabottiglie (103) nel tubo (2), poi prendi il supporto della bottiglia (104) e avvitarli entrambi usando le viti (84) Fig.10.

12.- MONTAGGIO DEL MONITOR.-

Poi, collegare i terminali che fuoriescono dal tubo manubrio (2) ed i terminali, che fuoriescono dal monitor (123) Fig.11.

Montare il monitor (123) sulla lamiera del tubo manubrio (2), così come indica la Fig.11 facendo attenzione a non prendere i cavi.

Fissare il monitor con le viti (51) Fig.11.

LIVELLAZIONE.-

Una volta collocato il suo apparecchio nel luogo definitivo per la realizzazione del suo allenamento, verifichi che il suo assestamento sul suolo e la sua livellazione siano corretti. Questo si otterrà avvitando più o meno i piedi regolabili (90) come mostra la Fig.12.

SPOSTAMENTO ED IMMAGAZZINAGGIO.-

L'apparecchio è munito di ruote (93) che rendono più semplice il suo spostamento. Le ruote che si trovano nella parte anteriore del suo apparecchio, le faciliteranno la manovra di collocare il suo apparecchio nel luogo scelto, alzando leggermente dalla parte anteriore e spingendo, come mostra la Fig.13.

Conservi il suo apparecchio in un luogo secco con le minori variazioni di temperatura possibili.

COLLEGAMENTO ALLA RETE ELETTRICA.-

Introduca la spina (m) d' aggancio del trasformatore nel punto di collegamento, del corpo centrale (k), (parte posteriore inferiore) e colleghi il trasformatore (122) di corrente alla rete elettrica da 230 V, Fig.14.

Per qualsiasi domanda, non esitate a mettervi in contatto con il Servizio di Assistenza Tecnica, chiamando al telefono di attenzione al cliente (consultare l'ultima pagina del presente manuale).

SPORT-THIEME SI RISERVA IL DIRITTO DI MODIFICARE LE SPECIFICHE DEI SUOI PRODOTTI SENZA AVVERTIMENTO PREVIO.

Nederlands

VEILIGHEIDSAANWIJZINGEN

Raadpleeg uw geneesheer alvorens u met een oefeningenprogramma begint. Het wordt aangeraden om een volledig onderzoek te laten doen.

Voer de oefening op het aanbevolen niveau uit, vermijd elke vorm van uitputting. Als u pijn of hinder ondervindt, stop dan onmiddellijk met oefening en raadpleeg uw arts.

Gebruik het toestel op een vlakke en stevige oppervlakte met bescherming voor de grond of het tapijt. Laat wegens veiligheidsredenen een ruimte van minstens 1 m rond het toestel vrij.

Laat niet toe dat kinderen met het toestel of in de nabijheid ervan spelen. Breng uw handen niet in de buurt van de bewegende delen.

Controleer de ellips voordat u met een oefening begint, ga tevens na of alle onderdelen zijn gemonteerd en dat de moeren, schroeven, pedalen en armen goed zijn aangeschroefd.

Draag gepaste kledij en schoeisel voor lichaamsbeweging. Gebruik geen loszittende kledij. Draag geen schoenen met een lederen zool of met hoge hakken.

Dit toestel is getest en het voldoet aan de EN957-norm, geschikt voor semi-professioneel gebruik. Er kan geremd worden onafhankelijk van snelheid.

BELANGRIJK.-

Lees deze gebruiksaanwijzing aandachtig voor dat u met het monteren begint.

Neem alle onderdelen uit de verpakking en controleer ze met de lijst zodat u zeker weet dat er geen enkel stuk ontbreekt.

Gooi het karton niet weg vooraleer u de ellips volledig heeft gemonteerd.

Gebruik het toestel enkel zoals in de handleiding beschreven. Als u tijdens het monteren een defect onderdeel vindt of als u tijdens de werking van het toestel een vreemd geluid hoort, stop dan onmiddellijk. Gebruik het toestel niet opnieuw totdat het probleem is opgelost.

AANWIJZINGEN VOOR DE OEFENINGEN.-

Het gebruik van de ELLIPTISCHE FIETS biedt verscheidene voordelen, u verbetert uw fysieke conditie, uw spieren en samen met een calorie-arm dieet kunt u gewicht verliezen.

1. De opwarming.

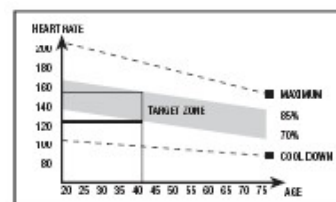
Deze fase versnelt de bloedsomloop en bereidt de spieren voor op de oefening. Het risico op krampen en spierletsel wordt tevens verminderd. Het is raadzaam eerst wat te stretchen. Hou elke stretching ongeveer een 30 seconden aan, forceer uw spieren niet. Als u

pijn voelt, STOP dan.



2. De oefening.

Tijdens deze fase wordt de belangrijkste oefening uitgevoerd. Na een gewone oefening verhoogt de flexibiliteit van de benen. Het is heel belangrijk om een constant ritme aan te houden. Het ritme van de oefening dient voldoende hoog te liggen om de polsslag in de zone te krijgen die in de onderstaande grafiek is aangegeven.



Deze fase dient minimaal 12 minuten te duren en de meerderheid van de mensen wordt aangeraden om met periodes van 10 tot 15 minuten te beginnen.

3. De ontspanningsfase.

Tijdens deze fase kunnen het spierstelsel en het cardiovasculair systeem ontspannen. Het gaat om een herhaling van de opwarmingsoefeningen door het ritme te verminderen en edurende 5 minuten voort te doen. Herhaal de stretching en denk erom de spieren niet te forceren. Naargelang de dagen voorbij gaan heeft u langere en meer intense trainingen nodig. Het is aangewezen om minimaal drie dagen per week te oefenen, telkens met een dag ertussen.

Het versterken van de spieren.

Om de spieren tijdens de oefeningen steviger en sterker te maken dient u een hoge weerstand te kiezen. Dit geeft een hogere spanning op het spierstelsel en het kan soms aangewezen zijn de oefening iets in te korten. Als u uw algemene conditie wenst te verbeteren, dan moet u uw trainingsprogramma wijzigen. Doe de opwarmingsontspanningsoefeningen zoals gewoonlijk, maar wanneer u aan het einde van de oefening komt, vermeerderd u de weerstand om zo een grotere inspanning met uw benen te doen. U zult de snelheid moeten minderen om uw hartritme in de beoogde zone te behouden.

Afvallen.

Voor deze gevallen is de gedane inspanning de belangrijke factor. Hoe intenser en langer de oefening is, des te meer calorieën u zult verbranden. De inspanning is dus hetzelfde als bij de verbetering van de fysieke conditie, het doel is echter verschillend.

ALGEMENE AANWIJZINGEN.-

Lees aandachtig de aanwijzingen in deze handleiding. U vindt hier belangrijke aanwijzingen in verband met de montage, de veiligheid en het gebruik van het toestel.

1 Dit toestel is ontworpen voor gebruik thuis. De gebruiker mag niet meer dan 150 kg wegen.

2 Breng uw handen niet in de buurt van de bewegende delen van het toestel.

3 Ouders en andere personen met kinderen onder hun hoede dienen er rekening mee te houden dat kinderen van nature uit nieuwsgierig zijn en dat ze daardoor zichzelf in gevaar kunnen brengen. Dit toestel is in geen geval speelgoed.

4 Het is de verantwoordelijkheid van de eigenaar om er voor te zorgen dat alle gebruikers van het apparaat voldoende zijn ingelicht in verband met de werking en de veiligheidsmaatregelen.

5 Dit apparaat mag slechts door één persoon tegelijk worden gebruikt.

6 Gebruik aangepaste kledij en schoeisel. Knoop uw veters goed vast.

MONTAGE INSTRUCTIES.-

1 Haal het apparaat uit de verpakking en controleer of alle onderdelen aanwezig zijn.

N.B.: De hulp van een tweede persoon wordt aanbevolen bij het monteren van dit toestel

Fig 1 Onderdelenlijst

- (1) Hoofdframe.
- (2) Hoofdsteun.
- (3) Achterste driehoekstang met instelbare poten.
- (4) Framebuis.
- (5) Rechterfocusstang of –arm.
- (6) Linkerfocusstang of –arm.
- (7) Onderste armstang links.
- (8) Onderste armstang rechts.
- (9) Linker voetstang.
- (10) Rechter voetstang.
- (11) Linkervoetsteun.
- (12) Rechervoetsteun.
- (13) Voorste driehoekstang met wieltjes.
- (21) Staafas.
- (101) Steunkap onderkant.
- (102) Stuurkapje.
- (103) Drinkfles.
- (104) Fleshoudersteun.
- (105) Achterkappen draaivergrendeling focusstangen.
- (106) Voorkappen draaivergrendeling focusstangen.
- (107) Linkerkappen onderzijdevergrendeling

focusstangen.

(108) Rechterkappen onderzijde-vergrendeling focusstangen.

(109) Linkerkapje voetpedaalwiel.

(110) Rechterkapje voetpedaalwiel.

(111) Voorste achterzijde.

(92) Steunkap achterzijde.

(111) kap krukasverbinding.

(123) Elektronische monitor.

(122) Transformator,

Fig.2 Schroeven en sluitingen

(82) Bus

(64) Inbusschroef M-8x15.

(65) Inbusschroef M-8x20.

(80) Inbusschroef M-8x70.

(59) Inbusschroef M-8x60.

(83) Inbusschroef M-5x25.

(44) Inbusschroef 5x20.

(51) Inbusschroef 5x12.

(84) Inbusschroef 4x25.

(81) Nylon moer M-8.

(55) Platte ring D8.5x16

(66) Platte ring D8,4x38Ø.

(69) Platte ring M-8X28Ø.

(58) Borgring M-8.

(125) Borgring M-10.

(70) Steunplaat

Inbussleutel 6 mm.

Inbussleutel 6 mm.

Ringsleutel tweezijdig 13/15

2. DE DRIEHOEKSTANGEN MONTEREN.-

N.B.: De hulp van een tweede persoon is vereist voor deze montagefase.

Breng de voorste driehoekstang met wielen (13) naar het hoofdframe (1), de wielen aan de voorzijde van het toestel positionerend, Fig.3, bevestig de schroeven (59), monteer de sluitringen (55) en de verende sluitring (58) en maak alles goed vast.

Neem de achterste driehoekstang met de instelbare voetsteunen (3) en zet de gaten op één lijn, Fig.4. Bevestig de schroeven (59) en maak alles goed vast. Bevestig steunkap de achterkap (92) en maak die vast met schroeven (44), Fig.4.

BELANGRIJK: Het is aanbevelenswaardig deze schroeven opnieuw aan te draaien na één maand toestelgebruik.

3. DE HOOFDSTANG BEVESTIGEN.-

Breng de hoofdstang (2) vervolgens omhoog naar de naaf op het hoofdframe (1), en verbind uiteinden, Fig.7. Schuif de hoofdstang (2) over de naaf op het hoofdframe (1) in de richting van de pijl, Fig.7, erop toeziend de kabels niet te beknellen.

Bevestig opnieuw de schroeven (64), de sluitringen (55) en de verende sluitringen (58), Fig.7, en maak alles goed vast.

4. DE VOETSTANGEN MONTEREN.-

Neem vervolgens de linker voerstang (9) (gemarkeerd met de letter "L") en doe de eindlager op de aandrijfas (E) op het hoofdframe (1), Fig.5.

Bevestig schroef (65), zoals weergegeven in Fig.5, monteer vervolgens de vlakke sluitring (69) en de verende sluitring (58) en (125), en maak alles goed vast.

Neem de rechter voetstang (10) (gemarkeerd met de letter "R") en herhaal dezelfde montageprocedure als met de linker, Fig.5.

Bevestig het linker en rechter askapje (111) en maak ze vast met schroeven (51) zoals weergegeven Fig.5.

Bevestig vervolgens de voetwielkapjes (109 en 108) en maak ze vast met de schroeven (51), Fig.5.

5. MONTAGE VOETSTEUN.-

Neem de linker voetsteun (11) gemarkeerd met de letter (L) en voer de as in in het voetriempje (9), Fig.5.

Voer dezelfde montage uit met de rechter voetsteun (12) gemarkeerd met de letter (R), in het voetriempje (10), Fig.5.

N.B.: Het is aanbevelenswaardig deze schroeven na één maand toestelgebruik opnieuw aan te draaien.

6. DE FOCUSSTANGEN MONTEREN.-

Bevestig de linkerfocusstang (7) (gemarkeerd met de letter "L") op de as van de focusstang, Fig.8, bevestig de schroefdraadbouten (65) met de sluitringen en de verende sluitring (58) en de vlakke sluitringen (69), en maak alles goed vast met de steeksleutels.

Neem de rechterfocusstang (8) (gemarkeerd met de letter "R") en herhaal dezelfde montageprocedure als met de linker.

7. HET VOETRIEMPJE BEVESTIGEN.-

Bevestig het voetriempje (11) en positioneer dat met de onderste focusstang (7) zoals weergegeven in Fig.8, de gaten op één lijn zettend. Plaats de bus(82).

Voer vervolgens de bout (80) in en maak die vast met de moer (81).

Bevestig het voetriempje (12) en positioneer dat met de onderste focusstang (8) zoals weergegeven in Fig.8, de gaten op één lijn zettend.

Voer vervolgens de bout (80) in en maak die vast met de moer (81).

Bevestig vervolgens de afsluitkapjes (107 en 108) van de onderste stang met schroeven (83 en 51), Fig.8.

Als u voelt de voetsteun heeft losheid, volgt te werk:

- Verwijder de bout.
- Voeg een of meer 0.15 mm sluitringen (125) zoals weergegeven in figuur 8.
- Draai weer bout.

8. DE BOVENSTE FOCUSSTANGEN MONTEREN.-

Zodra u de bovenste focusstangen hebt gemonteerd, neem de onderste focusstang (5) (gemarkeerd met de letter "L") en voer die in in de naaf voor de bovenste stang (7), Fig.9, daarbij de gaten voor de schroeven op één lijn zettend.

Bevestig opnieuw de schroeven (65), de sluitringen (55) en de verende sluitringen (58), Fig.9, en maak alles goed vast.

Voer dezelfde procedure uit voor de onderste rechterfocusstang (6) (gemarkeerd met de letter "R").

9. DE ASKAPPEN VAN DE FOCUSSTANGEN MONTEREN.-

Neem de voor- (105) en achterkap (106) en plaats deze op de hoofdstang (8), Fig.9. Gebruik vervolgens de schroeven (51) om ze vast te maken aan de stang.

Neem de voor- (105) en achterkap (106) en plaats deze op de hoofdstang (7), Fig.9. Gebruik vervolgens de schroeven (51) om ze vast te maken aan de stang.

10. MONTAGE VAN HET STUUR.-

Plaats het stuur (4), op de framebuis (2) Fig.10, haal de handgrip-kabel door de opening zoals wordt getoond in de Fig.10, en zorg dat deze boven uit de buis steekt.

Bevestig opnieuw de schroeven (126), Fig.10, en maak alles goed vast, zet het stuur goed en druk voorzichtig aan, plaats het beschermkapje (102).

11. MONTAGE FLESHOUDER.-

Plaats de fleshouder (103) in de buis (2). Bevestig vervolgens de steun (104) van de fleshouder met schroeven (84), Fig.10.

12.- DE MONITOR BEVESTIGEN.-

Sluit daarna de uit het stuur (2) stekende uiteinden en het uit de monitor (123) stekende uiteinde aan, Fig.11.

Plaats de monitor (123) bovenop de plaat op de hoofdstang (2), zoals weergegeven in Fig.11, ervoor zorgend dat de draden niet bekneld komen te zitten.

Maak gebruik van de schroeven (51) om de monitor op zijn plaats te houden, Fig.11.

NIVELLERING.-

Controleer, wanneer u de eenheid op zijn deficiënte plaats heeft geplaatst, of deze stevig op de grond staat en of deze waterpas staat. Dit kunt u regelen door de nivelleringspootjes (90) meer of minder uit te schroeven, zoals wordt getoond in Fig.12.

VERPLAATSING & OPSLAG.-

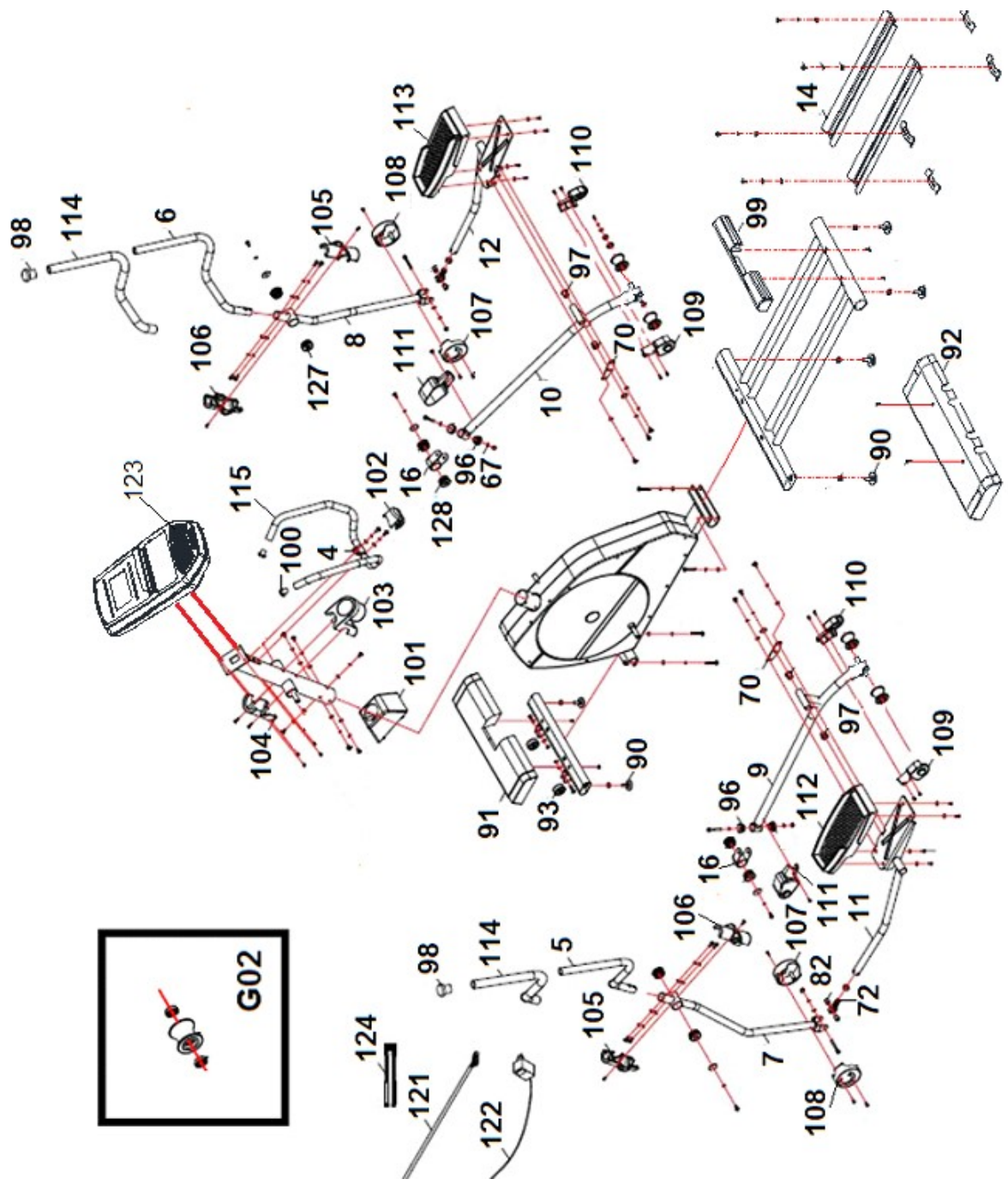
Het toestel is uitgerust met wieltjes (93), zoals weergegeven in Fig.13, om het verplaatsen ervan gemakkelijker te maken. De twee wieltjes aan de voorkant van het toestel maken het gemakkelijker het toestel in elke willekeurig gekozen positie te plaatsen door de achterkant iets op te tillen. Berg het apparaat op een droge plaats op, waar zo min mogelijk temperatuurss-chommelingen plaats vinden.

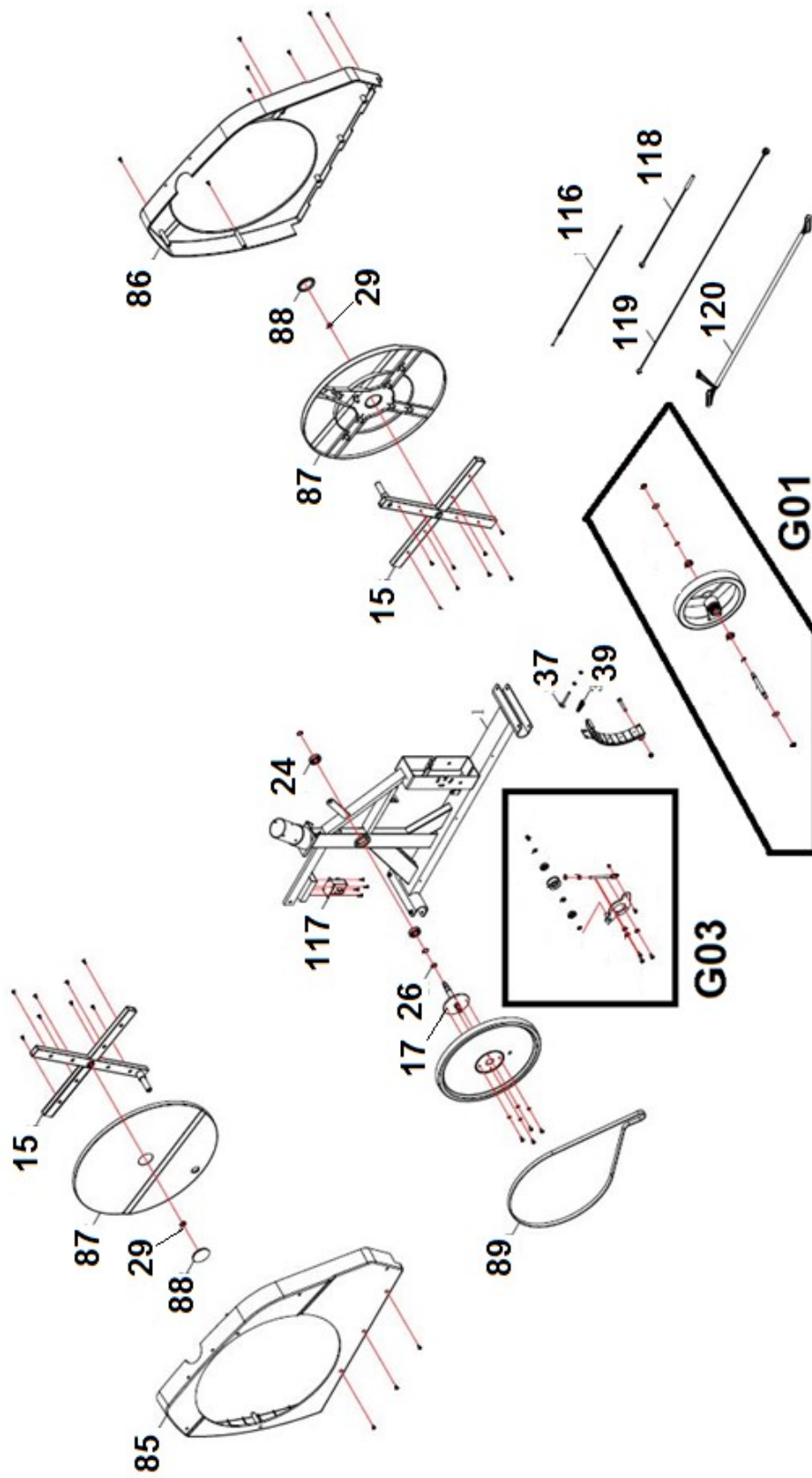
AANSLUITING OP HET ELEKTRICITEITSNET.-

Steek de verbindingsstekker (m) van de transformator in het aansluitpunt, van het centrale frame(k), (achterkant onder) en sluit de transformator (122) op een elektriciteitsnet van 230 Volt aan, Fig.14.

Als u twijfels hebt over enig onderdeel van dit toestel, aarzel dan niet contact op te nemen met de technische bijstandsdienst door dienstverlening te bellen (zie laatste pagina van de handleiding).

SPORT-THIEME BEHOUDT ZICH HET RECHT TOE DE PRODUCTSPECIFICATIESZONDERVOORAFGAAN D BERICHT TE VERANDEREN





Para pedido de repuesto: Indicar el código de la pieza y la cantidad

To order replacement parts: State the part code and Quantity

Pour toute commande pièces détachées: Indiquer le code de la pièce et la quantité

Bestellung von Ersatzteilen: Bitte angeben Teil-code und Menge

Para encomenda de peça de recambio: Indicar o código da peça ea quantidade

Per ordinare pezzi di ricambio: Indicare il codice del pezzo e la quantità

Bestellen van vervangingsonderdelen: Geef het deel code en de hoeveelheid

Ejemplo / E.g. / Exemple / Beispiel / Exemplo /Eempio / Bijvoorbeeld: **G860U002** **1**

NO.	English Description	Descripción en español	Code
4	Fixed handlebar	MANILLAR FRONTAL	G860U004
5	Upper Swing bar-left	MANILLAR SUPERIOR IZQUIERDO	G865N005
6	Upper Swing bar-Right	MANILLAR SUPERIOR DERECHO	G865N006
7	Lower swingbar-Left	MANILLAR INFERIOR IZQUIERDO	G868007
8	Lower swingbar-Right	MANILLAR INFERIOR DERECHO	G868008
9	Pedal support tube-Left	TUBO SOPORTE PEDAL IZQUIERDO	G865N009
10	Pedal support tube-Right	TUBO SOPORTE PEDAL DERECHO	G865N010
11	Pedal tube-L	TUBO PEDAL IZQUIERDO	G860U011
12	Pedal tube-R	TUBO PEDAL DERECHO	G860U012
14	Aluminum Rail	CARRIL DE ALUMINIO	G868014
15	Disc Crank welding	CRUCETA	G868015
16	Connecting axel welding	CHAPA U TUBO PEDAL	G865N016
17	Crank axel welding	EJE BIELA SOLDADO	G860U017
21	post axel	EJE PIVOTE MASTIL	G860U021
24	Bearing 6203Z	RODAMIENTO 6203Z	G860U024
26	Clip Φ 17	CLIP D17	G860U026
29	Flange nut M10*1.25	TUERCA M10X1,25	G860U029
37	Positioned screw set	CONJUNTO POSICIONADOR	G860U037
39	Coil spring	MUELLE	G860U039
67	Bushing Φ 10.8* Φ 8*4.4	CASQUILLO D10,8XD8X4,4	G860U067
70	Support plate of pedal axel	SOPORTE DEL EJE PEDAL	G860U070
72	Joint bearing M14	ROTULA M14	G860U072
82	Fixed bushing	CASQUILLO FIJO	G860U082
85	Chain cover -left	TAPA CORREA IZQUIERDA	G860U085
86	Chain cover-Right	TAPA CORREA DERECHA	G860U086
87	Disc	DISCO	G868087
88	cap of chain cover	TAPON DE TAPA CADENA	G860U088
89	Belt J6-630	CORREA J6-630	G860U089
90	Adjusting pad	PATAS AJUSTABLES	G860U090
91	Deco cover of front stablizer	TAPA CABALLETE DELANTERO	G860U091
92	Deco cover of middle stablzier	TAPA CABALLETE INTERMEDIO	G865N092
93	wheel of stablizer	RUEDA DE CABALLETE	G860U093
96	Bushing II	CASQUILLO 2	G860U096

97	Axel bushing II	CASQUILLO DEL EJE	G860U097
98	End cap of swing bar Φ 55* Φ 26.8*33	TAPON DE MANILLAR D55X26,8X33	G860U098
99	Deco cover of rear stablizer	TAPA DE CABALLETE TRASERO	G865N099
100	end cap of handlebar	TAPON DE MANILLAR	G860U100
101	deco cover of console post	TAPA DE CABALLETE REMO	G860N101
102	deco cover of fixed handlebar	TAPA DE MANILLAR FIJO	G860U102
103	front cover of bottle holder	TAPA DELANTERA DEL	G860U103
104	rear cover of bottle holder	TAPA IZQUIERDA DEL	G860U104
105	Front deco cover of swing bar	TAPA DELANTERA DE BRAZO	G865N105
106	Rear deco cover fo swing bar	TAPA TRASERA DE BRAZO	G865N106
107	Deco cover of pedal tube-L	TAPA DEL TUBO PEDAL IZQUIERDO	G865N107
108	Deco cover of pedal tube-R	TAPA DEL TUBO PEDAL DERECHO	G865N108
109	Wheel cover-L	TAPA RUEDA IZQUIERDA	G865N109
110	Wheel cover-R	TAPA RUEDA DERECHA	G865N110
111L	Deco cover of pedal support tube-L	TAPA DEL TUBO SOPORTE PEDAL	G865N111L
111R	Deco cover of pedal support tube-R	TAPA DEL TUBO SOPORTE PEDAL	G865N111R
112	Pedal -left	PEDAL IZQUIERDO	G860U112
113	Pedal-Right	PEDAL DERECHO	G860U113
114	foam of swing bar	GOMA MANILLAR SUPERIOR	G865N114
115	foam of fixed handlebar	GOMA MANILLAR FIJO	G860U115
116	motor tension	CABLE TENSIÓN	G860U116
117	motor	MOTOR MD3	0190168
118	SENSOR WIRE	SENSOR WIRE	0190159
119	DC WIRE	DC WIRE	0190160
120	lower computer wire	LOWER COMPUTER CABLE	0190157
121	middle computer wire	UPPER COMPUTER CABLE	0190156
122	adaptor	ADAPTOR 6V 0,5A	0190174
123	console M10Di FTMS	Monitor M10Di FTMS	0191030
124	hand pulse wire&pad	HANDGRIP	G860U124
125	Swing bar axle washer	ARANDELA EJE BASTONES	G860U125
127	Bearing 6004Z	RODAMIENTO 6004Z	G8680127
128	Bearing 6904Z	RODAMIENTO 6904Z	G8680128
G01	Flywheel set	Set volante	G860UG01
G02	Wheel set	Set rueda	G865NG02
G03	Idle set	Set tensor	G860UG03



Español	Por medio de la presente <i>Sport Thieme GmbH</i> . declara que este producto cumple con los requisitos esenciales y cualesquiera otras disposiciones aplicables o exigibles de las Directivas 2004/108/CE y 2006/95/CE.
English	Hereby, <i>Sport Thieme GmbH</i> declares that this product is in compliance with the essential requirements and other relevant provisions of Directives 2004/108/EC and 2006/95/EC.
Français	Par la présente <i>Sport Thieme GmbH</i> déclare que cette appareil est conforme aux exigences essentielles et aux autres dispositions pertinentes des directives 2004/108/CE et 2006/95/CE.
Deutsch	Hiermit erklärt <i>Sport Thieme GmbH</i> , dass sich das Gerät in Übereinstimmung mit den grundlegenden Anforderungen und den übrigen einschlägigen Bestimmungen der Richtlinien 2004/108/EG und 2006/95/EG befindet.
Português	<i>Sport Thieme GmbH</i> . declara que este producto está conforme com os requisitos essenciais e outras disposições das Directivas 2004/108/CE e 2006/95/CE.
Italiano	Con la presente <i>Sport Thieme GmbH</i> dichiara che questo prodotto è conforme ai requisiti essenziali ed alle altre disposizioni pertinenti stabilite delle direttive 2004/108/CE e 2006/95/CE.
Nederlands	Hierbij verklaart <i>Sport Thieme GmbH</i> dat het produkt in overeenstemming is met de essentiële eisen en de andere relevante bepalingen van richtlijnen 2004/108/EG en 2006/95/EG.

Sport-Thieme GmbH
Helmstedter Straße 40
38368 Grasleben
Germany
Tel: +49 5357 181 81
Email: info@sport-thieme.de

SPORT-THIEME SE RESERVA EL DERECHO A MODIFICAR LAS ESPECIFICACIONES DE SUS PRODUCTOS SIN PREVIO AVISO.

SPECIFICATIONS MAY BE CHANGED WITHOUT PRIOR NOTICE DUE TO OUR PROGRAMME OF CONTINUOUS PRODUCT DEVELOPMENT.

SPORT-THIEME SE RÉSERVE LE DROIT DE MODIFIER LES SPECIFICATIONS DE SES PRODUITS SANS PRÉAVIS.

SPORT-THIEME BEHÄLT SICH DAS RECHT VOR, ÄNDERUNGEN DER MODELL-ANGABEN OHNE VORHERIGE ANKÜNDIGUNG VORZUNEHMEN.

DATI TECNICI E COMMERCIALI RELATIVI AGLI ARTICOLI DEL PRESENTE CATALOGO POSSONO ESSERE SOGGETTI A VARIAZIONI SENZA ALCUN PRAVVISIO.

SPORT-THIEME SE RESERVA O DIREITO A MODIFICAÇÃO ESPECIFICAÇÕES DOS SEUS PRODUCTOS SEM PRÉVIO AVISO.

DOOR KONSTANTE PRODUKTVERNIEUWING EN VERBETERING HOUDEN WIJ ONS HET RECHT VAN WIJZIGING VOOR ZONDER VOORAFGAAND BERICHT.