

BEDIENUNGSANLEITUNG

Bitte vor Gebrauch aufmerksam lesen

Aufblasbares Wasserspielgerät KAMEL 4 m

1. **Auf-/Abbau**

Das Kamel auf dem Boden (im Trockenbereich) ausrollen/auseinanderfalten.

Das Rückschlagventil befindet sich am linken hinteren Körperende. Zuerst die Sicherheitsschraube (Innensechskant) im Deckel des Ventils herausschrauben, dann den Deckel des Ventils abschrauben und den farblich markierten Stift in der Mitte der Ventilöffnung nach innen drücken. Der Stift rastet ein, das Ventil ist nun offen. Das Handgebläse (Best.-Nr.: 1402) mit der Ausblasöffnung vor das Ventil halten und einschalten. Die Luft solange einblasen bis der Kamel prall gefüllt ist. Das Handgebläse entfernen und möglichst schnell den Stift in der Ventilöffnung erneut drücken. Der Stift kommt zurück in seine ursprüngliche Stellung, das Ventil ist geschlossen.

Bitte beachten: Geringe Druckverluste sind materialbedingt. Beschichtetes Gewebe ist nicht 100% gasdicht, so daß es möglich ist, daß je nach Größe und Innenvolumen des Spielgerätes eventuell nach ca. 5 Std. bis max. 5 Tagen ein Nachblasen notwendig ist. Temperaturschwankungen führen ebenfalls zu Druckverlusten.

Wichtig: Bitte das Kamel nicht mit einem Kompressor aufblasen, da dieser einen zu hohen Druck erzeugt. Die aufblasbaren Spielgeräte können reißen!

Achtung: Geräte, die erhöhter Sonneneinstrahlung ausgesetzt sind, sollten wegen der möglichen Volumenvergrößerung nicht zu prall aufgeblasen werden (Druckprüfung).

Die Verankerung des Kamels ist zum Beckenboden (Drehwirbel mittig unter dem Körper) möglich. Das mitgelieferte Seil dort befestigen. Anschließend das Kamel in das Schwimmbecken tragen, bitte keinesfalls das Kamel über den Boden und die Beckenkanten ziehen! Die losen Seilenden an vorhandenen Befestigungspunkten im Schwimmbecken, bzw. am Beckenrand befestigen. Die Seile nicht zu straff abspannen! Die Befestigungspunkte dürfen nicht als Aufstiegshilfen benutzt werden.

Nach dem Einsatz sollten die aufgeblasenen Spielgeräte vorsichtig aus dem Wasser gehoben und nicht über scharfe Betonkanten gezogen werden und ohne Wasserkontakt mit dem Handgebläse abgesaugt werden.

2. Qualitätskontrolle / Gewährleistung

Alle Airkraft-Spielobjekte werden hochfrequenzverschweißt und werden vor der Auslieferung mind. 12 Std. auf Dichtigkeit geprüft (Druckprüfung). Material und Schweißnähte werden zusätzlich einer optischen Prüfung unterzogen.

Wir gewähren auf alle Produkte eine Garantie von 2 Jahren. Die Garantie umfaßt das Material, die Schweißnähte, Ventile und Zubehör.

Jedes Airkraft-Produkt muß innerhalb von 2 Tagen nach Erhalt geprüft und mind. 5 Stunden unter Druck gehalten werden. Die Oberfläche der Objekte ist auf Transportschäden zu untersuchen. Sollten sich Fehler an der Materialoberfläche oder an den Schweißnähten finden, bitten wir um sofortige Kontaktaufnahme mit Ihrem Händler.

Falten im Material, die durch das Verpacken der Objekte entstehen, glätten sich nach wenigen Tagen.

Geringe Druckverluste sind materialbedingt. Beschichtetes Treviragewebe ist nicht 100% gasdicht.

3. Pflege / Reparatur / Rücknahme

Alle Objekte müssen nach Gebrauch zunächst getrocknet werden und dürfen dann erst zusammengerollt oder –gefaltet werden.

Bei feuchten Objekten entstehen schon nach 8 – 14 Tagen die ersten Stockflecken.

Bei Einlagerung über einen längeren Zeitraum (z.B. Wintersaison) muß sichergestellt sein, daß die Objekte sowohl innen als auch außen völlig trocken sind.

Verschmutzungen können mit allen herkömmlichen Reinigungsmitteln (Schmierseife etc.) entfernt werden. Bitte keine scharfen Scheuermittel und keine ätzenden Reiniger verwenden.

Kleine Beschädigungen (Löcher) können mit einem Spezialkleber und einem passenden Materialflicken repariert werden. Risse und größere Löcher können mit einem Heißluftschweißgerät zugeschweißt werden. Dies ist vor Ort möglich und kann mit einer gewissen Übung vom Kunden selbst durchgeführt werden.

Größere Schäden müssen grundsätzlich in unserem Werk durchgeführt werden.

Wir empfehlen eine jährliche Generalüberholung

Objekte, die von Airkraft hergestellt wurden und nicht mehr reparaturfähig sind, können in unser Werk (Krefeld) zurückgeschickt werden. Wir garantieren eine kostenlose Entsorgung nach den jeweils gültigen Umweltstandards.

4. **Sicherheitshinweise**

- 1) Nur für Schwimmer.
- 2) Empfohlene minimale Wassertiefe von 1,5 m.
- 3) Nicht von anderen Objekten (wie Sprungplattform usw.) auf das Gerät oder von dem Gerät auf andere Objekte springen.
- 4) Nicht bei Dunkelheit verwenden.
- 5) Bei Gebrauch in Schwimmhallen auf ausreichenden Abstand zur Decke achten
- 6) Vor Gebrauch immer den Bereich um und unter dem Gerät prüfen, um sicherzustellen, dass das Wasser tief genug und frei von Steinen, Ästen, Sandsperrern und anderen Unterwasserhindernissen im Umkreis von mindestens 3 m in alle Richtungen ist.
- 7) Das beschichtete Gewebe ist in geringem Maße luftdurchlässig, so dass ein regelmäßiges Nachblasen auch unter Normalbedingungen erforderlich ist. Häufigere Druckprüfungen sind besonders an sehr kalten oder heißen Tagen notwendig.
- 8) Nicht mehr als 4 Personen zur gleichen Zeit auf dem Gerät (Alter: 6 Jahre und älter)
- 9) Gerät vor dem Gebrauch immer sicher an den vorhandenen Ankerpunkten verankern.
- 10) Gerät niemals bei unruhigem Wasser, starkem Wind oder bei Gewittern verwenden.
- 11) Gerät vor jedem Gebrauch prüfen und verschlissene, defekte oder fehlende Teile ersetzen.
- 12) Das Gerät ist nicht konstruiert, um als Wasserrettungsmittel verwendet zu werden.
- 13) Nicht in starken Strömungen verwenden und entsprechend der Verankerungsanleitung gegen Wind sichern.
- 14) Das Gerät nie ohne Aufsicht benutzen.
- 15) Tauchen und Schwimmen unter das Gerät ist verboten.
- 16) Uhren, Ringe und andere scharfkantige Objekte sind vor dem Gebrauch abzulegen.

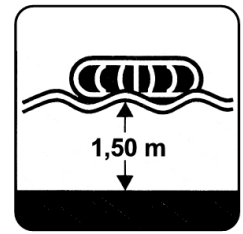
Bei Nichtbefolgung der Benutzeranweisung kann es zu Verletzungen aller Art führen, zudem besteht das Risiko des Ertrinkens!



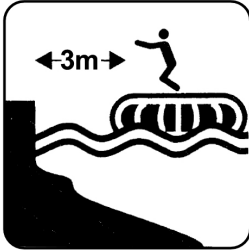
Zuerst Bedienungsanleitung lesen



Kinder im Wasser immer beaufsichtigen



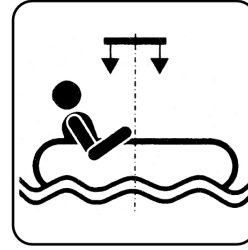
Erforderliche Mindestdiefe unter dem Gerät: 1,50 m



Sicherheitsabstand zu gefährlichen Stellen und Hindernissen beachten: 3m



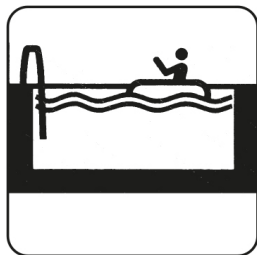
Anzahl der Benutzer Erwachsene:0 Kinder:4



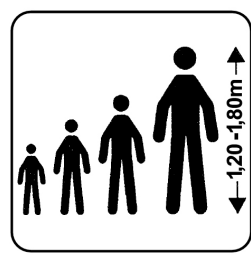
Gerät ist Schwimmstabil



Gerät erfordert Balancierung



Nur im Schwimmbecken benutzen



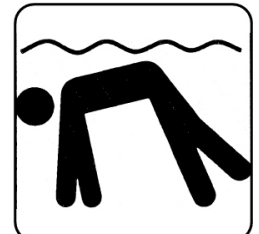
Körpergröße von 120 bis 180 cm



Höchste Beladung 250 kg



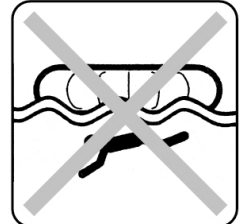
Nicht springen



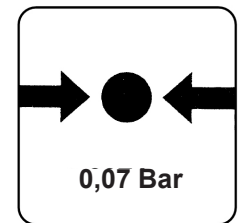
Kein Schutz gegen Ertrinken



Nicht springen, wenn das Wasser nicht frei ist



Nicht unter das Gerät tauchen



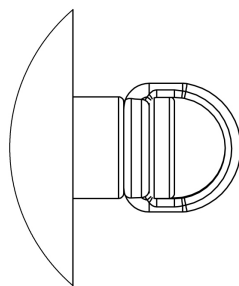
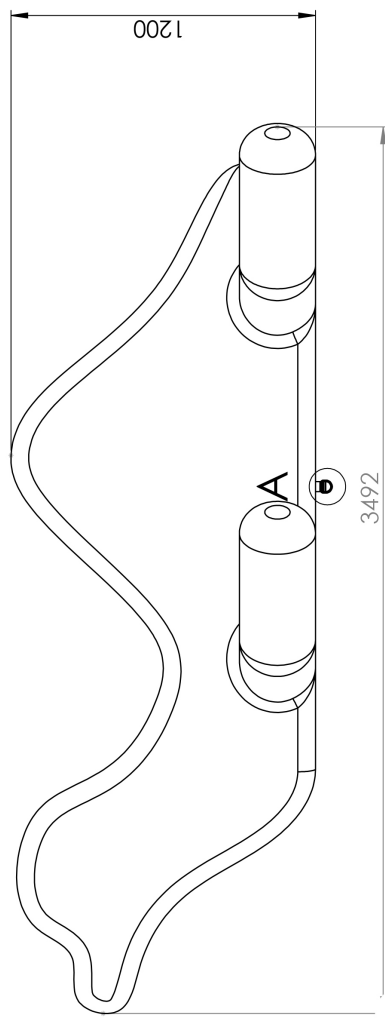
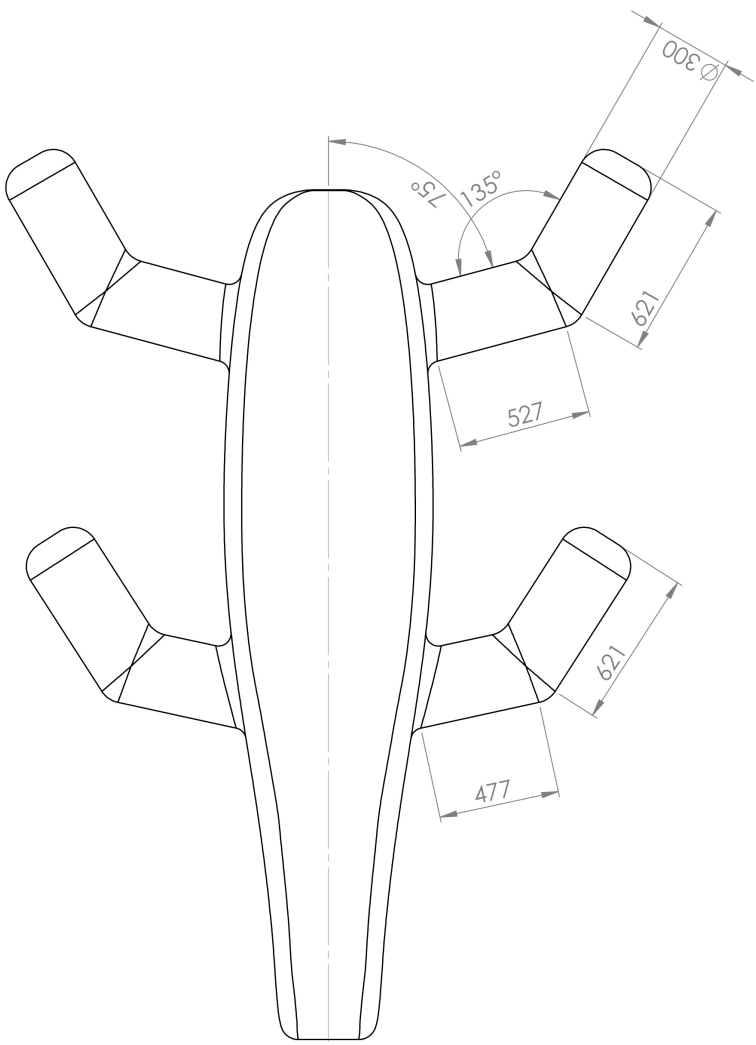
Zulässiger Betriebsdruck 0,07 Bar



Nicht für Kinder im Alter von 6 Jahren und jünger



Nur für Schwimmer



DETAIL

