

Automaten Hoffmann Tischkicker „Klappbar“

Automaten Hoffmann Soccer Table
„Foldable“

Aufbauanleitung/Assembly manual: Kicker „klappbar“

Kicker

D

Herzlichen Glückwunsch! Wir hoffen du wirst viel Spaß mit deinem neuen Kickertisch haben!



Bitte bewahre diese Aufbauanleitung auf!

- Du brauchst die Seriennummer wenn du uns kontaktieren willst.
- Bitte lese vor der Montage die Anleitung sorgfältig durch und mache dich mit den Bauteilen vertraut
- Bitte überprüfe vor Beginn der Montage ob alle Teile vollständig sind.



Kontakt Information:

c/o Sport-Thieme GmbH
Helmstedter Straße 40
38368 Grasleben
www.sportime.de



Warnung!

- Bitte bewahre Schmiermittel und Bälle außerhalb der Reichweite von Kindern auf
- Sprühe das Schmiermittel nicht auf Personen oder Tiere. Lass deine Kinder nicht unbeaufsichtigt mit dem Kickertisch spielen
- Bitte sei im Umgang mit den Kickerstangen vorsichtig um Verletzungen zu vermeiden
- Bitte lies dir die Aufbauanleitung sorgfältig durch um Verletzungen oder Beschädigungen zu vermeiden



Folgende Werkzeuge werden zur Montage benötigt:

- Schlitzschraubenzieher, Kreuzschlitzschraubenzieher, Akkuschauber oder Hammer
- Werkzeug für Spannstift, Innensechskant-Schlüssel

GB

Congratulations! We hope you will have many hours to use your new soccer table and enjoy the pleasure it brings to you !



Please keep your instructions!

- Your Model number is needed when you contact us.
- Please read through this instruction book to familiarize yourself with all the parts and assembly steps.
- Please find the attached tables for all the parts' name, specification and quantity.



Contact Information:

c/o Sport-Thieme GmbH
Helmstedter Straße 40
38368 Grasleben
www.sportime.de



Warning!



















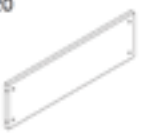





















- Please keep the balls, lubricant and other parts out of children's reach.
- Don't spray the lubricant to any person or animal.
- This is not a child's toy. Adult supervision is required for children playing this game.
- please take care to avoid injuring any thing or person when you push and pull the player rods .
- Please read instructions carefully. Proper use of this set can avoid damage or injury.



Tools required for assembly:

- Phillips and Slotted Head Screwdrivers, Power Driver or Hammer
- Roll Pin Punch), Allen Key

Stückliste | Parts list

#1  6x Schraube 51 mm 5/16" x 2" Bolt	#2  16x Unterlegscheibe 23 mm 5/16" X 23mm Washer	#3  4x Schraube 64 mm 1/4" x 2-1/2" Bolt	#4  20x Unterlegscheibe 16 mm 1/4" Washer
#5  4x Schraube 5/16" X 2-3/4" Bolt	#6  16x Schraube 1/4" X 3" Bolt	#7  2x Schraube 16 mm 8# X 5/8" Screw	
#9  1x Seitenverkleidung A Side panel A	#10  2x Sicherungsstift Iron Pin	#11  4x Mutter Hex Nut	#12  1x Seitenverkleidung B Side panel B
#13  3x Querstrebe 2" Leg Support Bar	#14  1x Spielfeld Playing Field	#15  2x Torteil End panel	#16  1x Gerades Bein A Leg A
#17  1x Gerades Bein B Leg B	#18  1x Gewinkeltes Bein A Leg A	#19  1x Gewinkeltes Bein B Leg B	#20  1x Querstrebe Leg Panel
#21  2x Balleinwurf A Ball entry cup A	#22  2x Balleinwurf B Ball entry cup B	#23  2x Torzählwerk Scoring system	#24  8x Aufsteckbare Kunststoffgriffe Attachable plastic handles
#25  8x Stangenendkappen Rod End Cap	#26  2x Kickerstange 5 Spieler Five Player Rod	#27  4x Kickerstange 3 Spieler Three Player Rod	#28  2x Kickerstange 2 Spieler Two Player Rod
#29  6x Eisenwinkel Angle Iron	#30  3x Spielfeld-Haltestrebe Field Support Brace	#31  2x Feststellschraube 5/16" X 2-1/2" Bolt	#32  16x Gewindegegenstück 1/4" Nut
#33  24x Schraube T4 X 5/8" Screw	#34  22x Schraube F4 X 1-1/2" Screw	#35  4x Schraube 8# X 1" Screw	#36  4x Mutter Lock Nut
#37  4x Fußball Soccer Ball	#38  4x Stelling Stop ring	#39  1x Innensechskantschlüssel Allen Key	#40  1x Schraubenschlüssel Wrench
			#41  6x Höhenversteller Leg Leveller

Aufbauanleitung

Wichtig: Bauen Sie den Kicker mit 2 Erwachsenen Personen auf!

Assembly instructions

Important Note: Use 2 adults to assemble the soccer table

Abb./Fig. 1

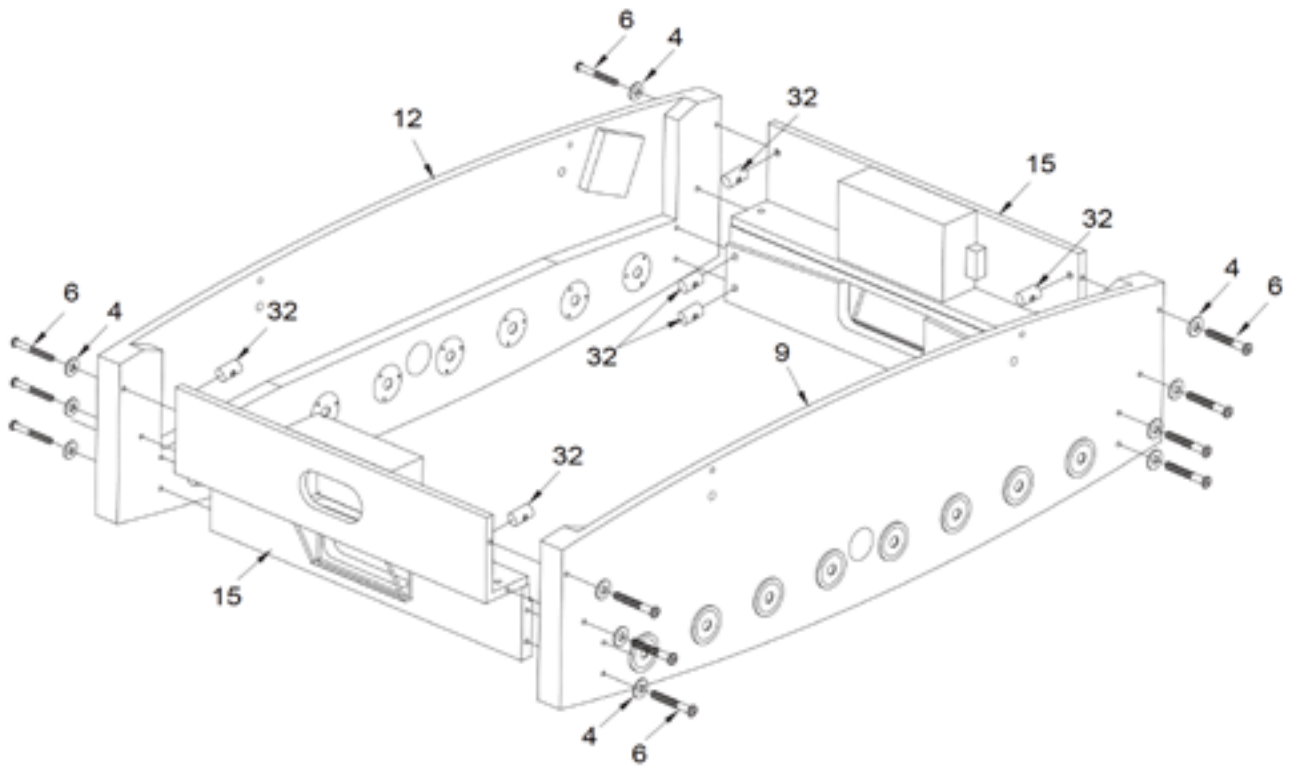


Abb./Fig. 2

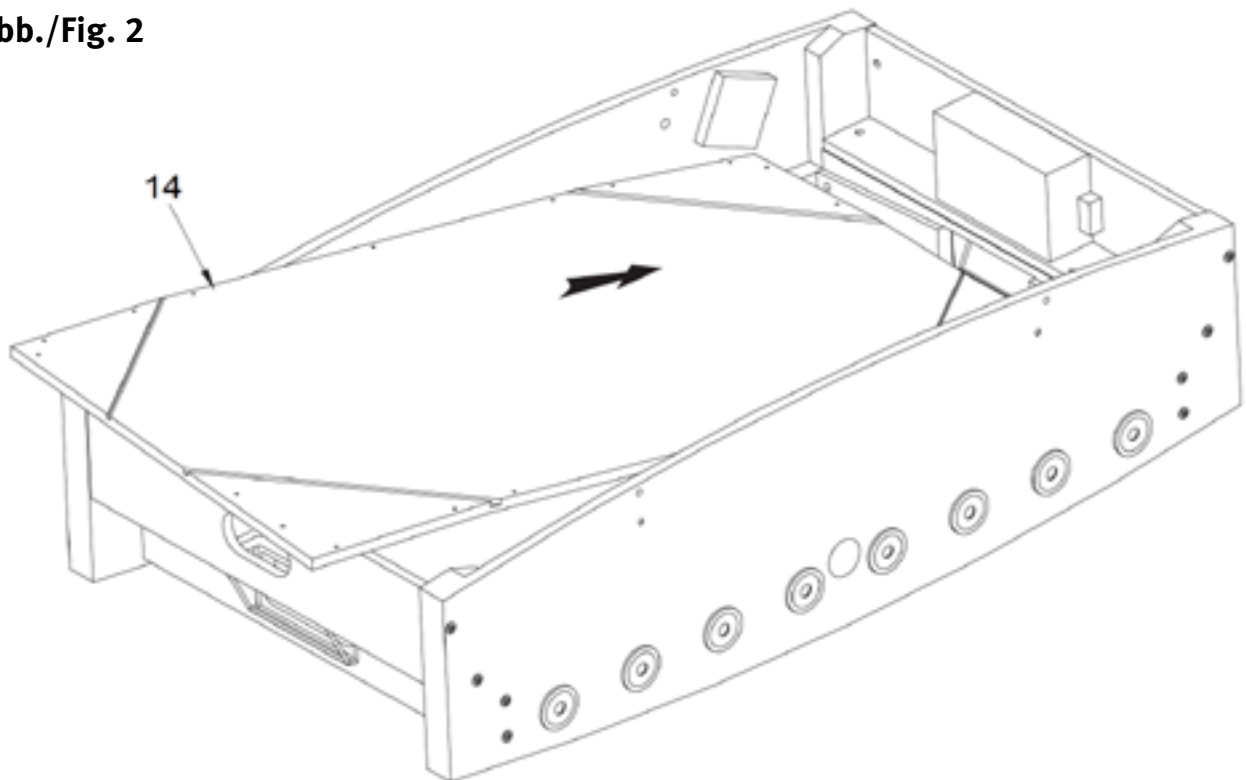


Abb./Fig. 3

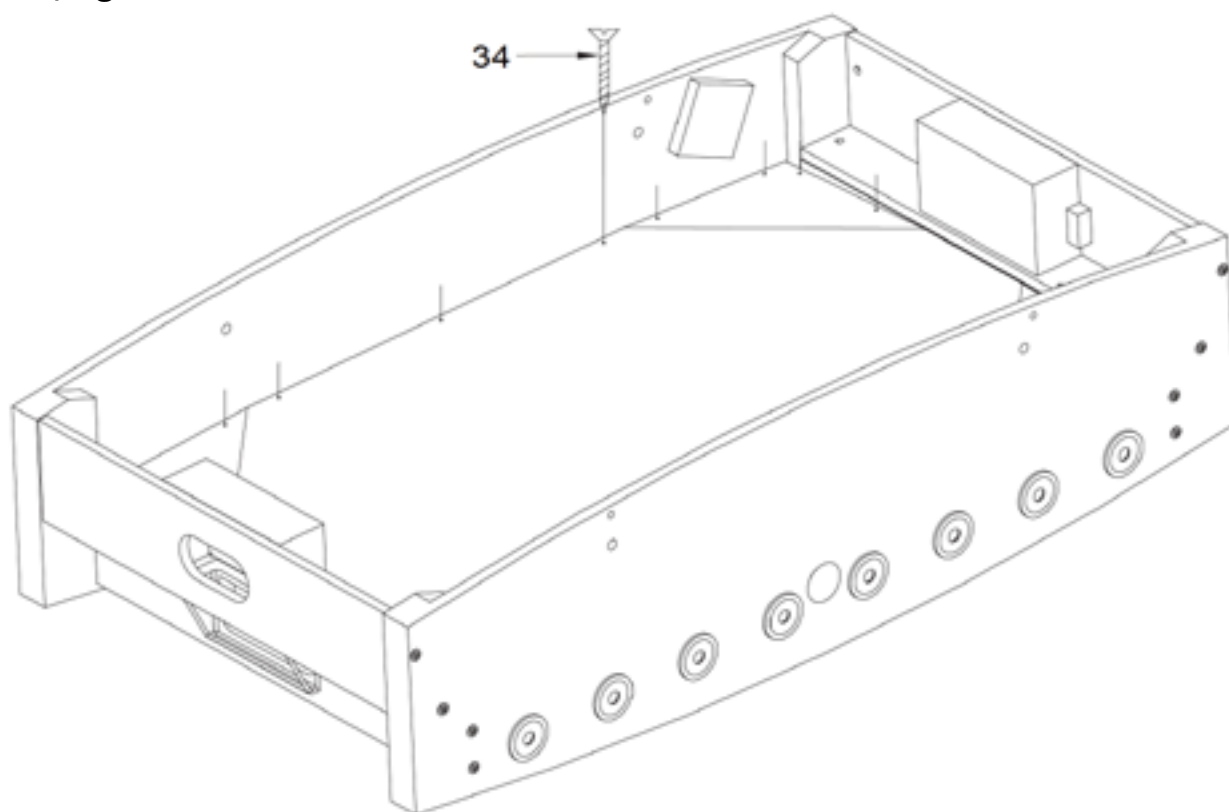


Abb./Fig. 4

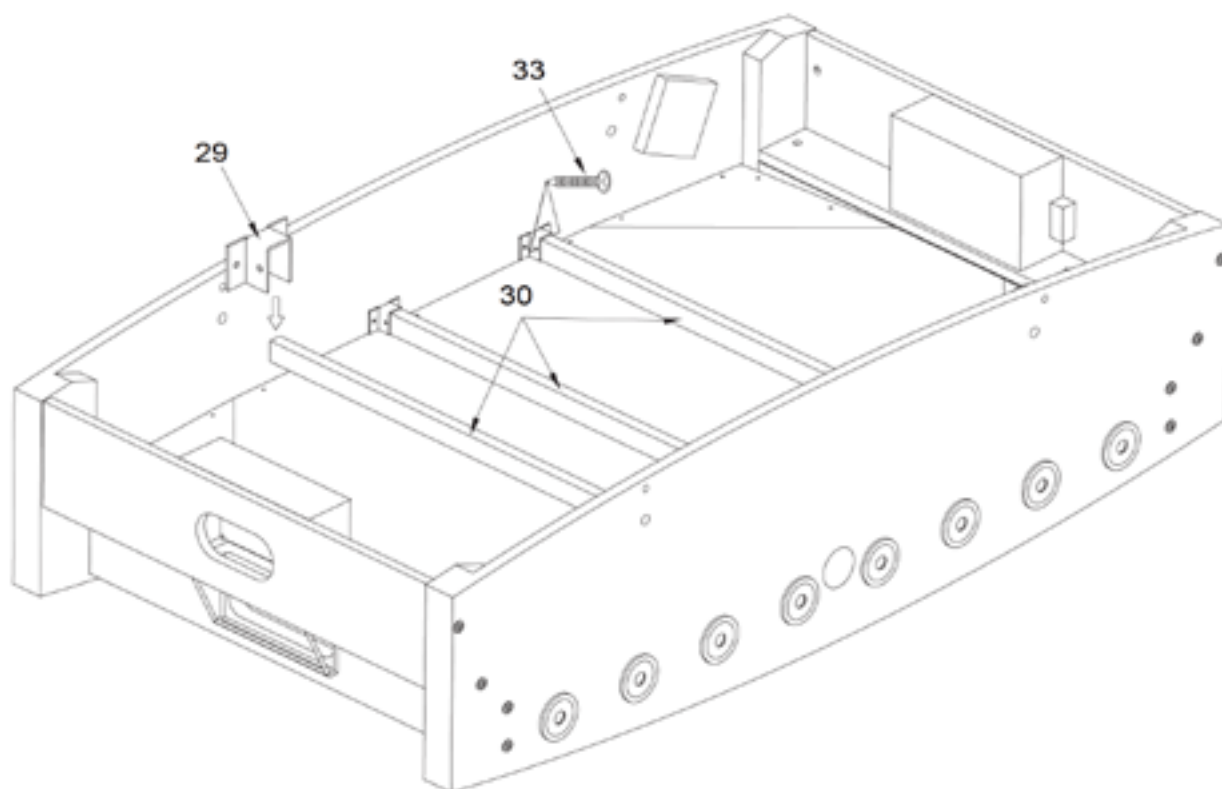


Abb./Fig. 5

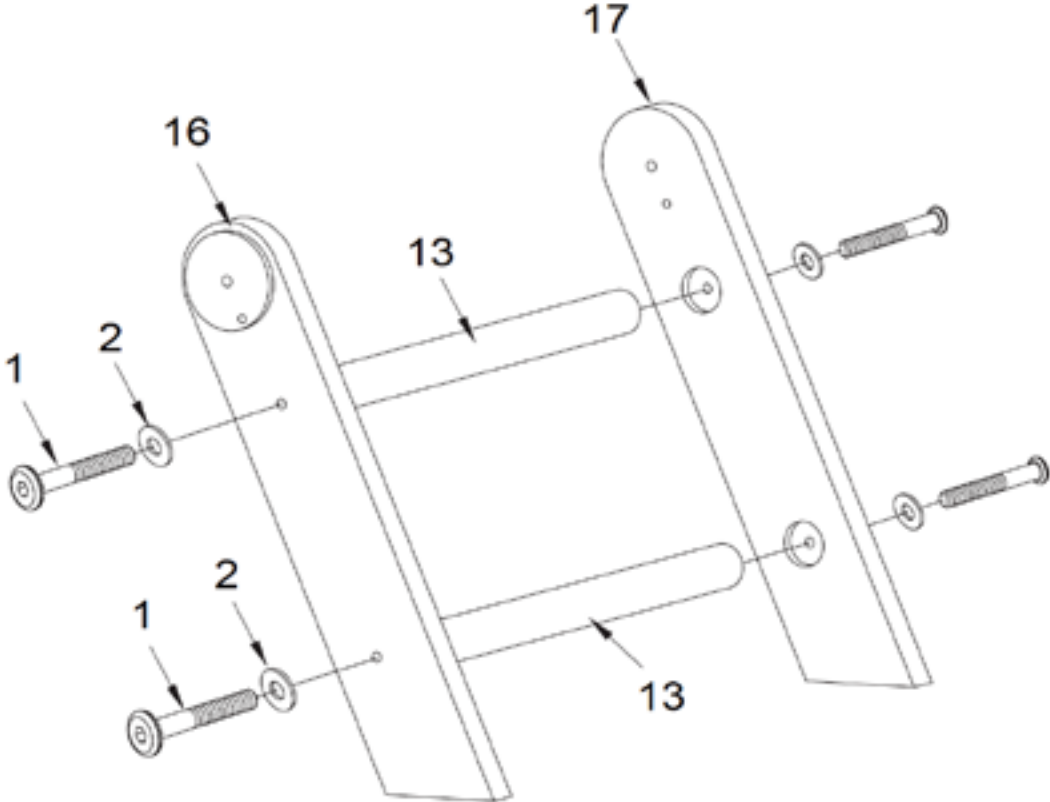


Abb./Fig. 6

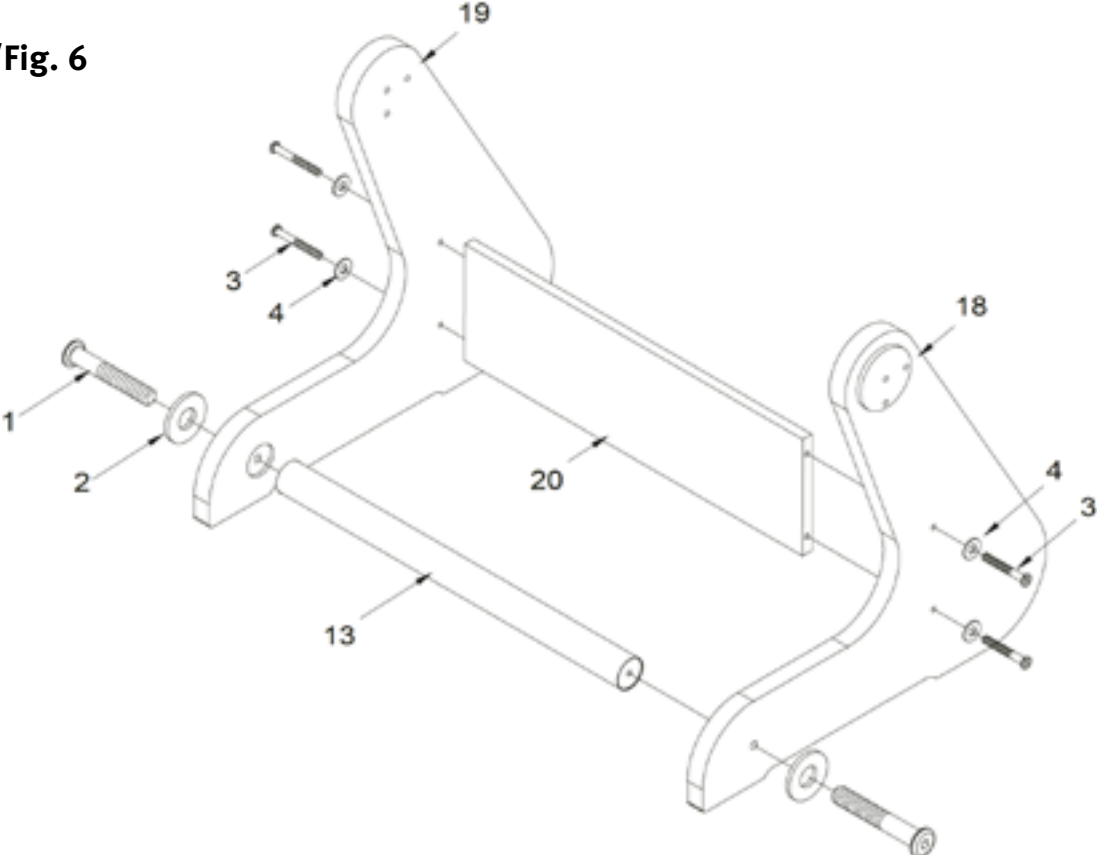


Abb./Fig. 7

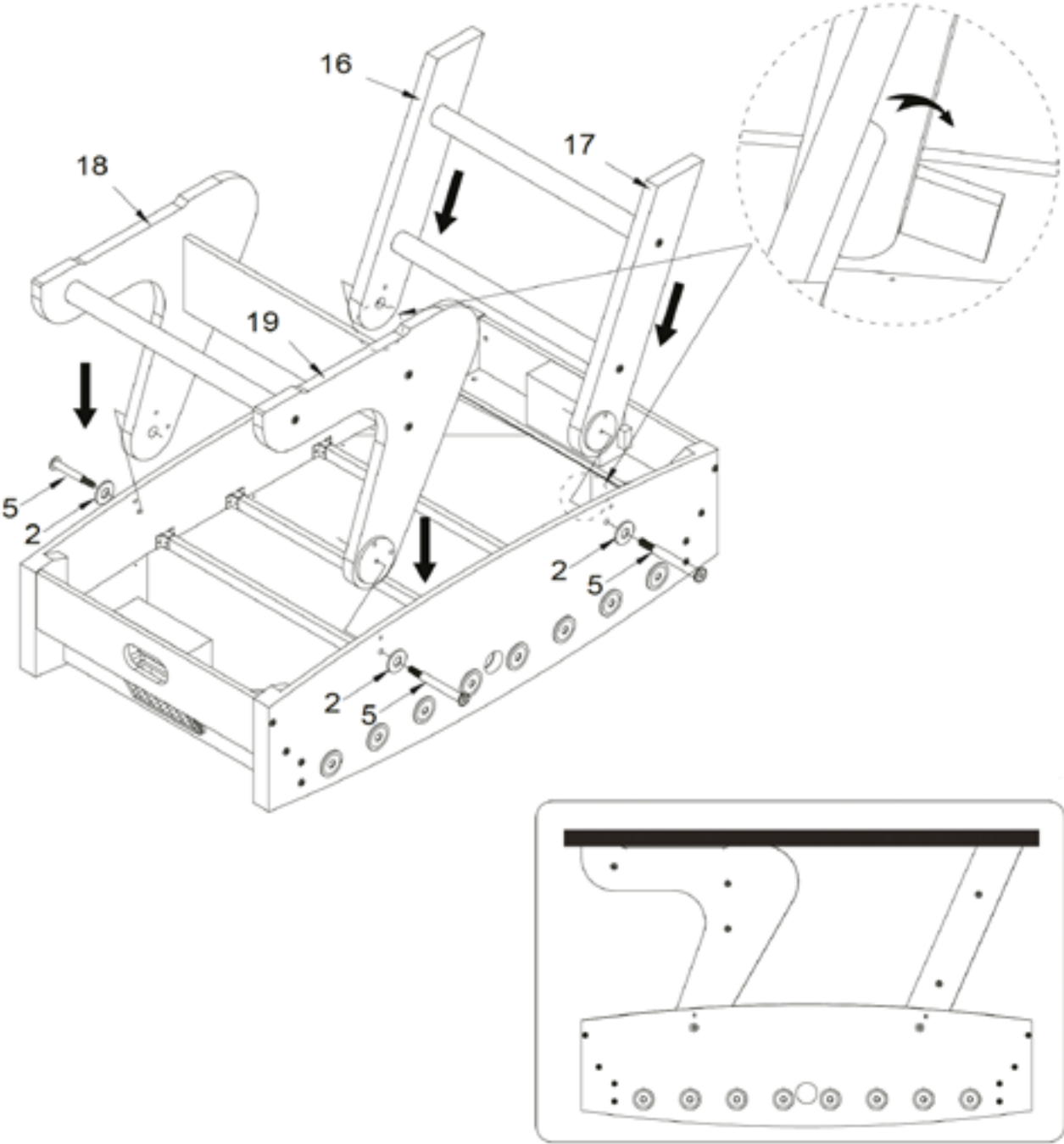


Abb./Fig. 8

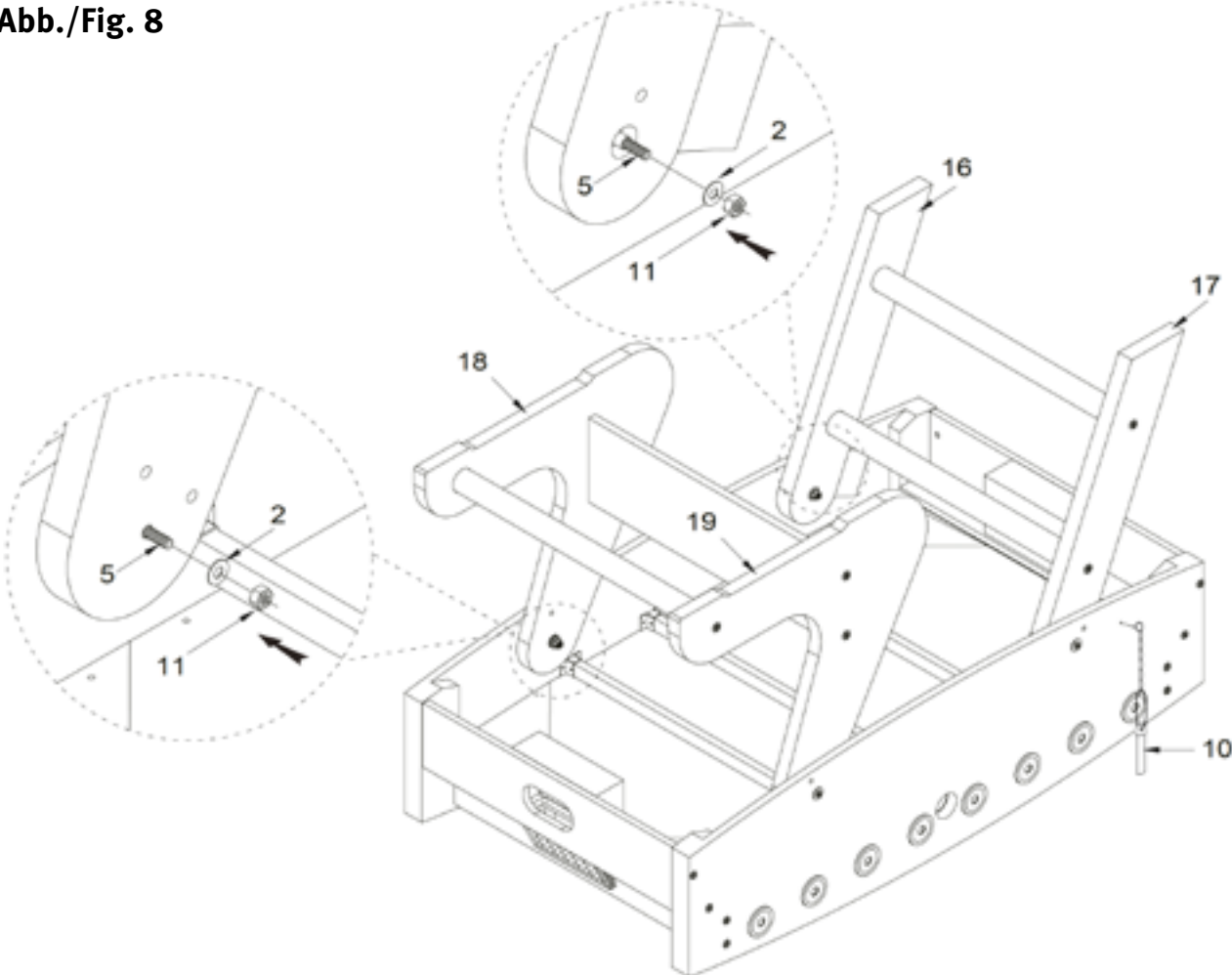


Abb./Fig. 9

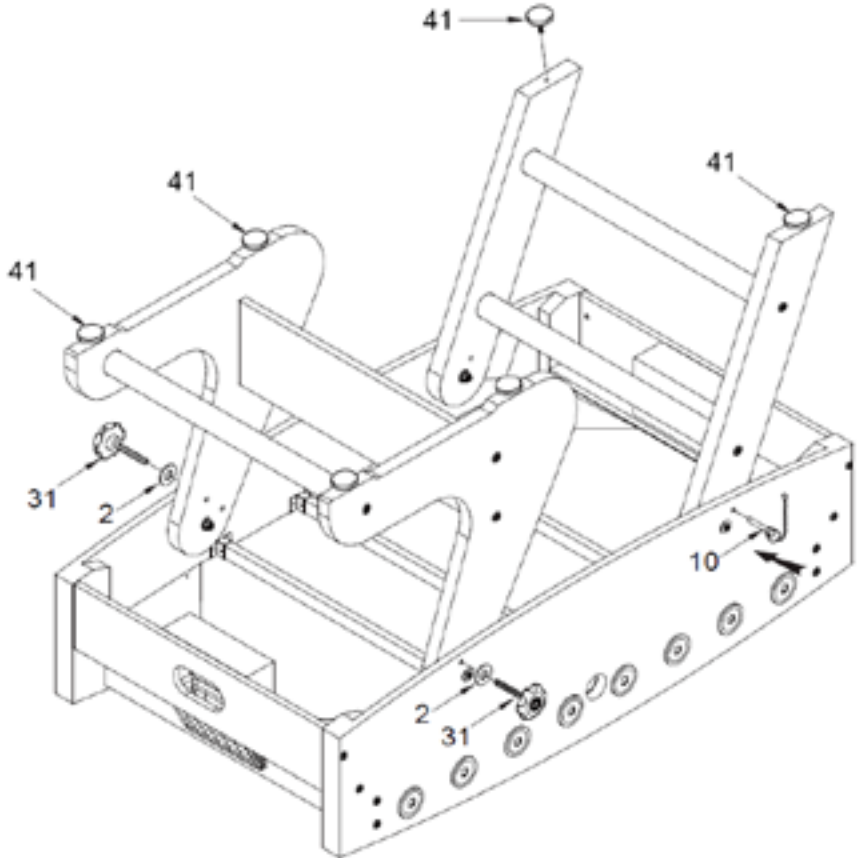


Abb./Fig. 10

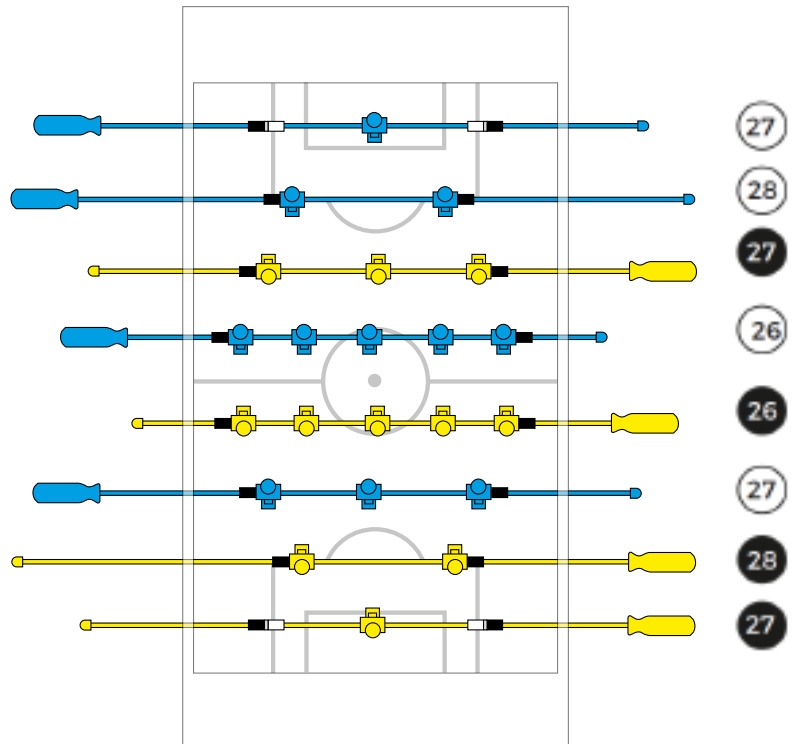
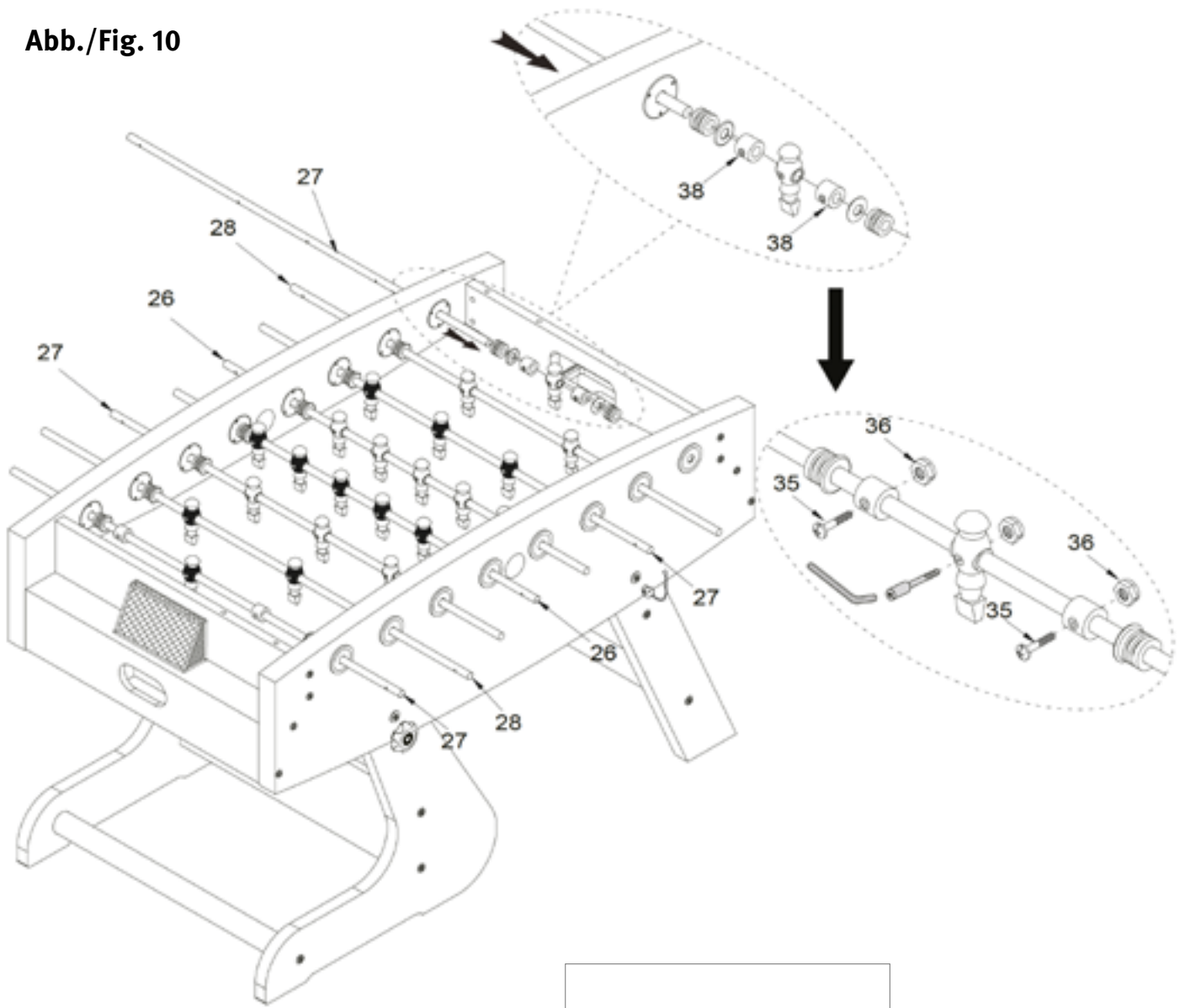


Abb./Fig. 11

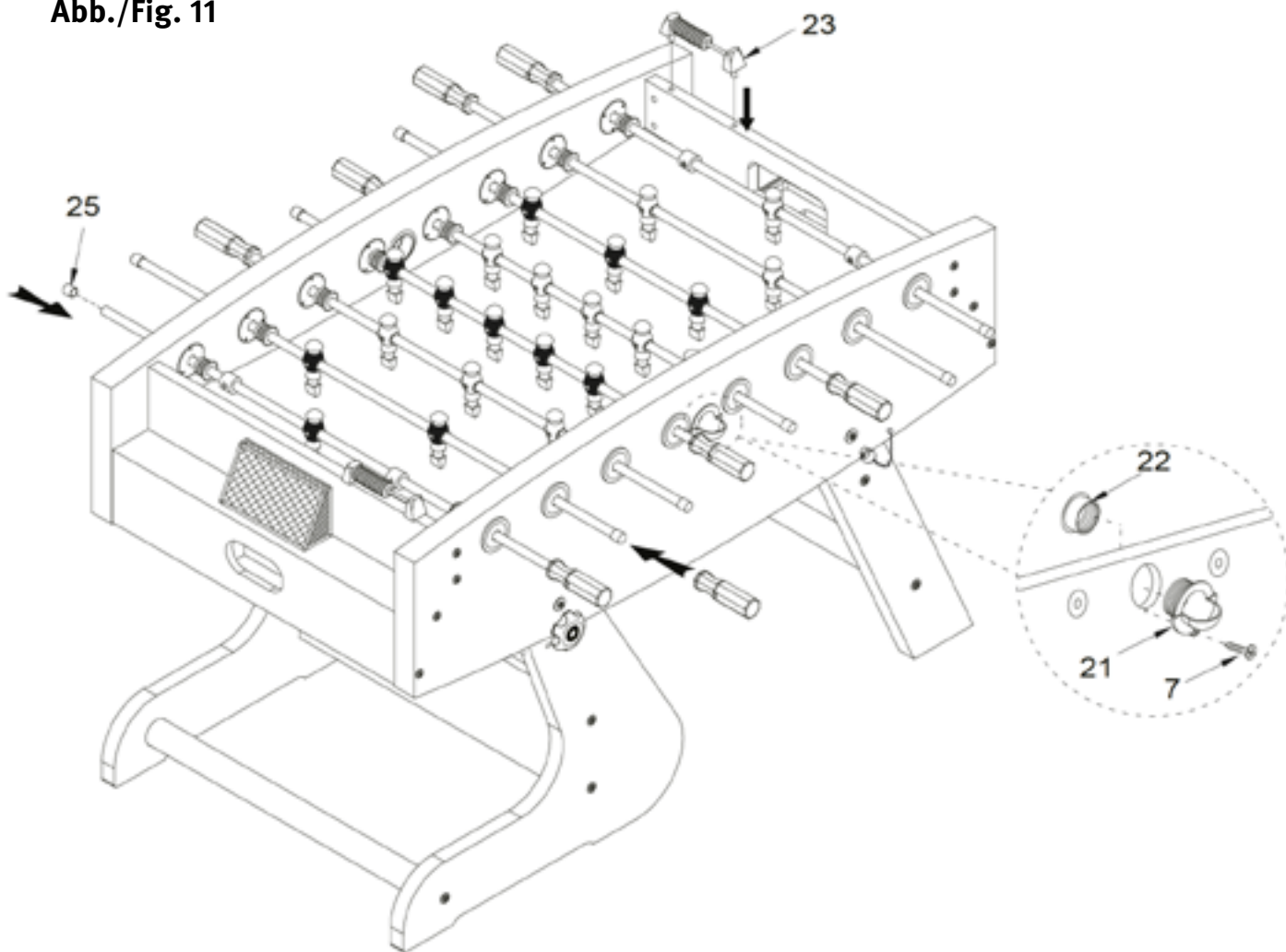
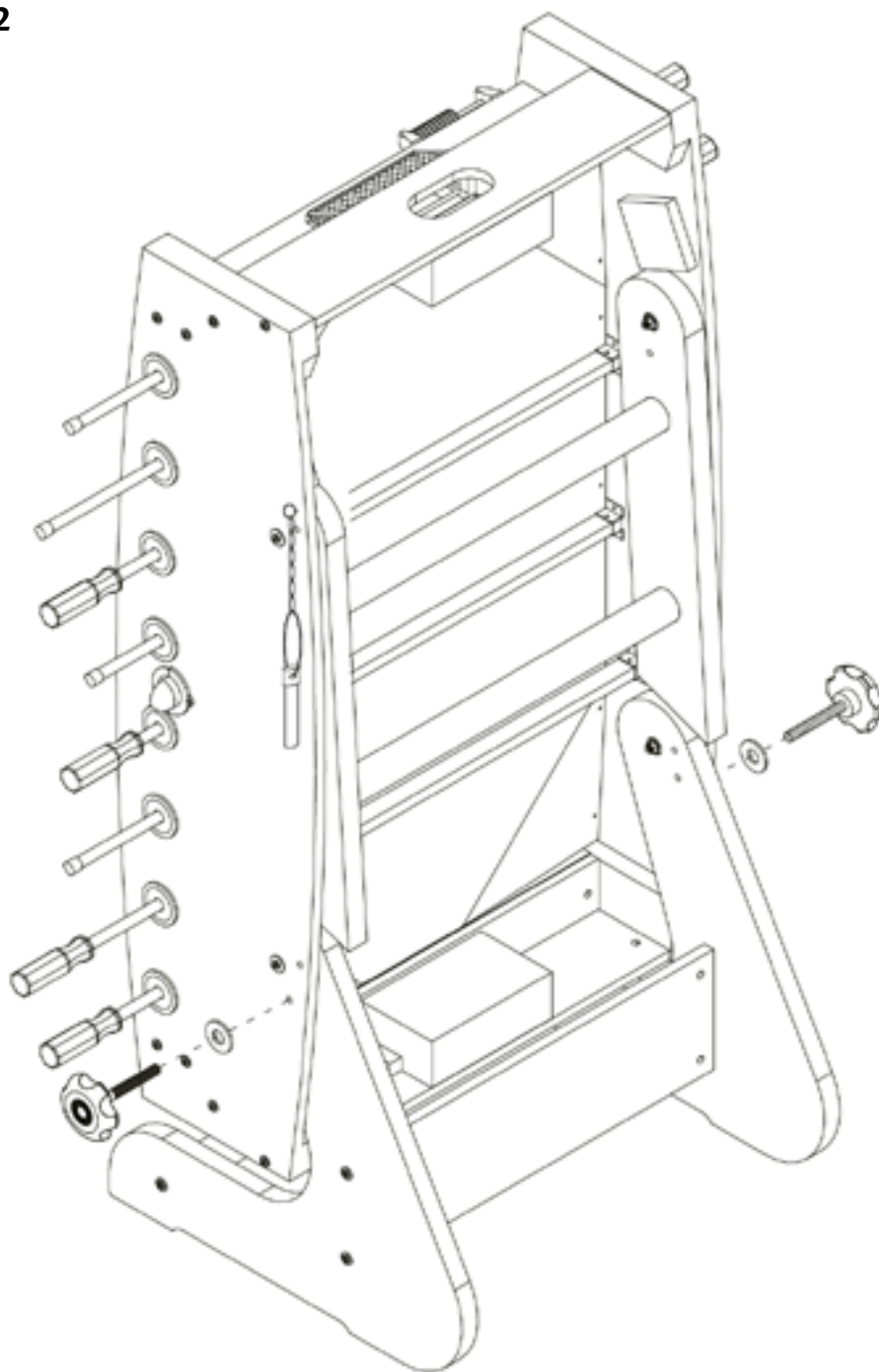


Abb./Fig. 12



Vielen Dank, dass du dich für ein Sportime Produkt entschieden hast. Bei Fragen stehen wir dir gerne zur Verfügung.
Thank you very much for choosing a Sportime product. Should you have any questions, we are happy to help.

Sportime

c/o Sport-Thieme GmbH · Helmstedter Straße 40
38368 Grasleben, Germany · www.sportime.de

Abb./Fig. 1

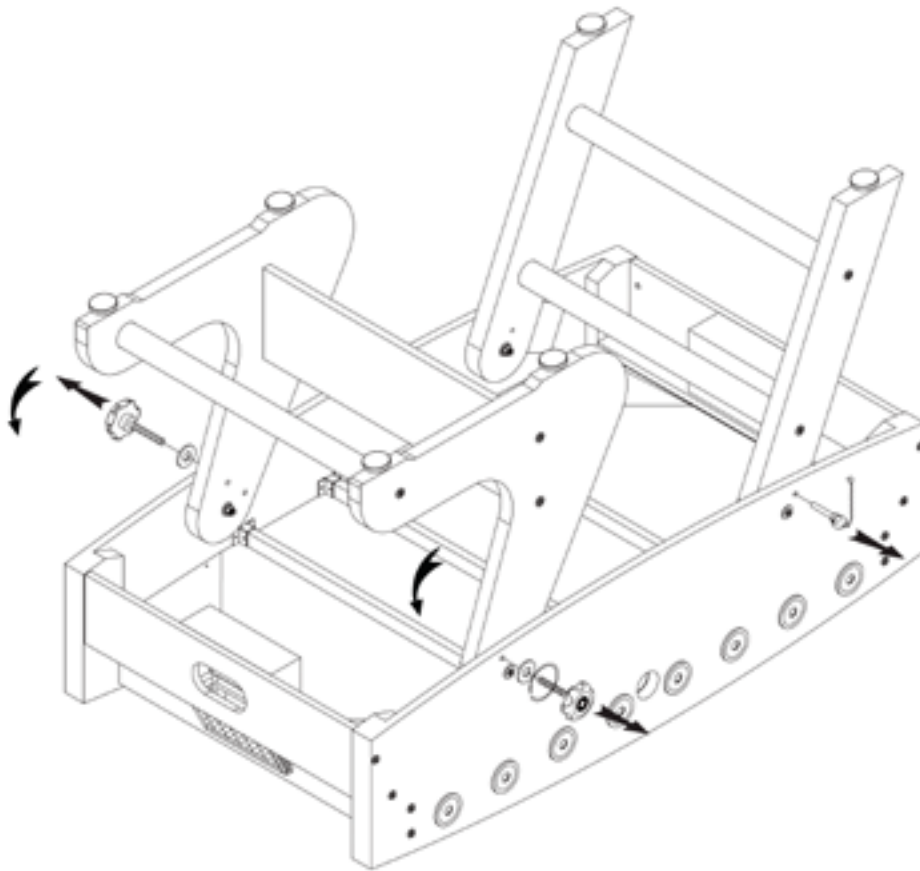


Abb./Fig. 2

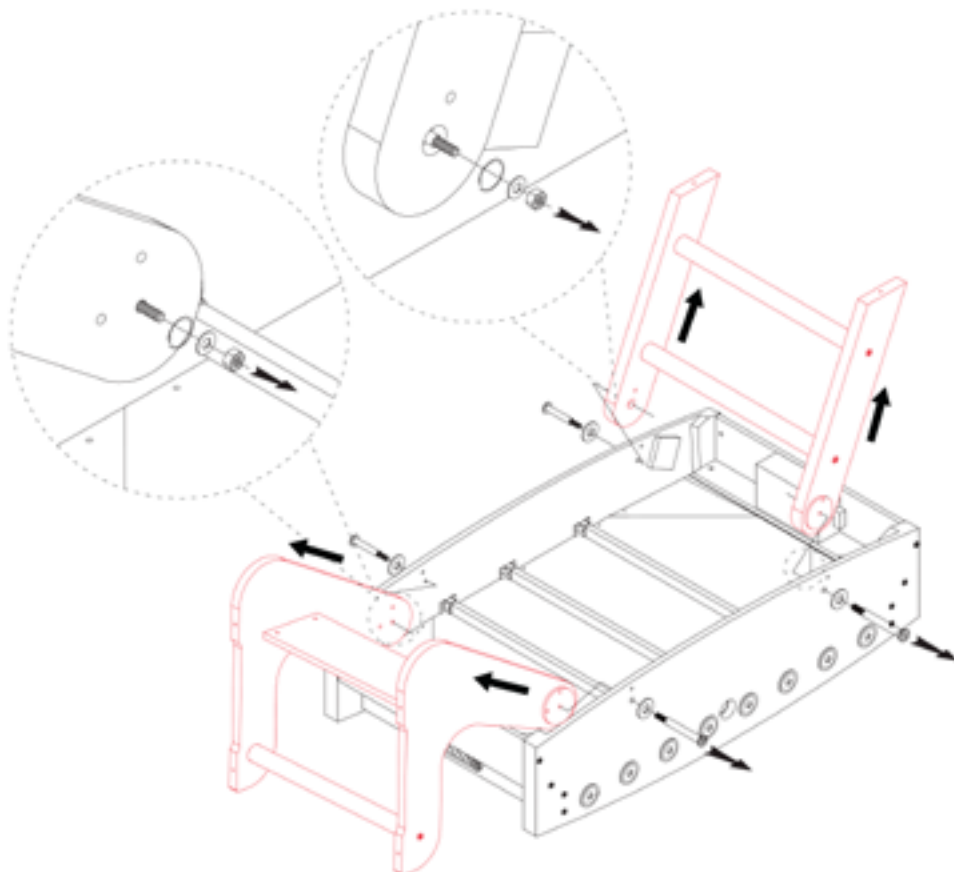


Abb./Fig. 3

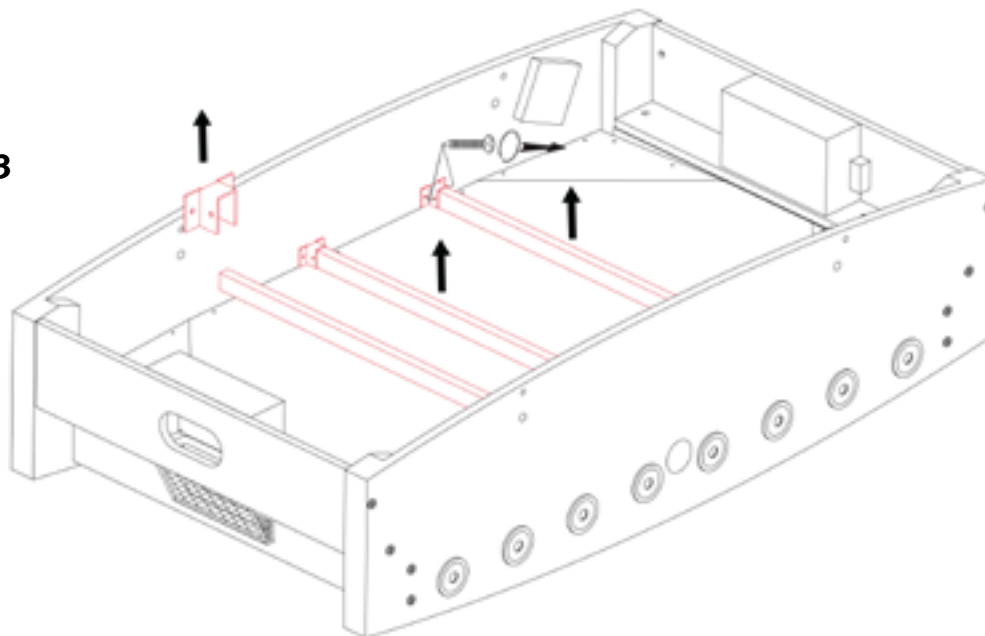


Abb./Fig. 4

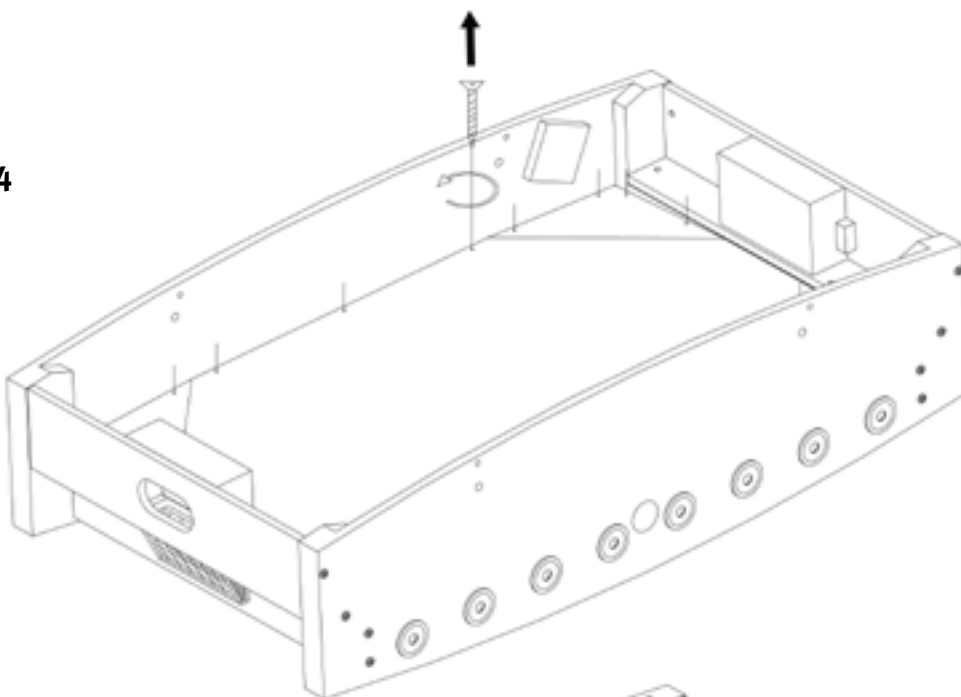


Abb./Fig. 5

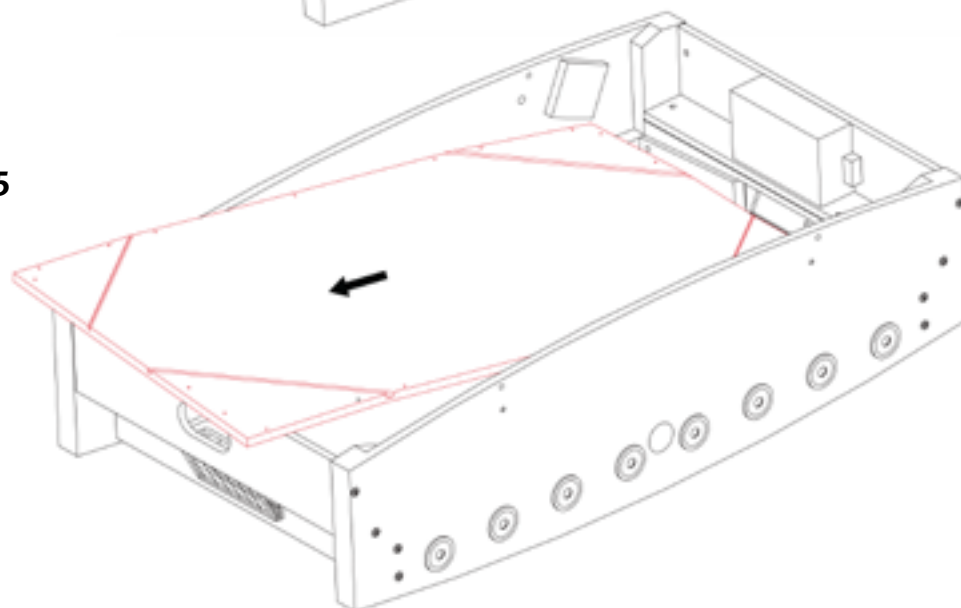


Abb./Fig. 1

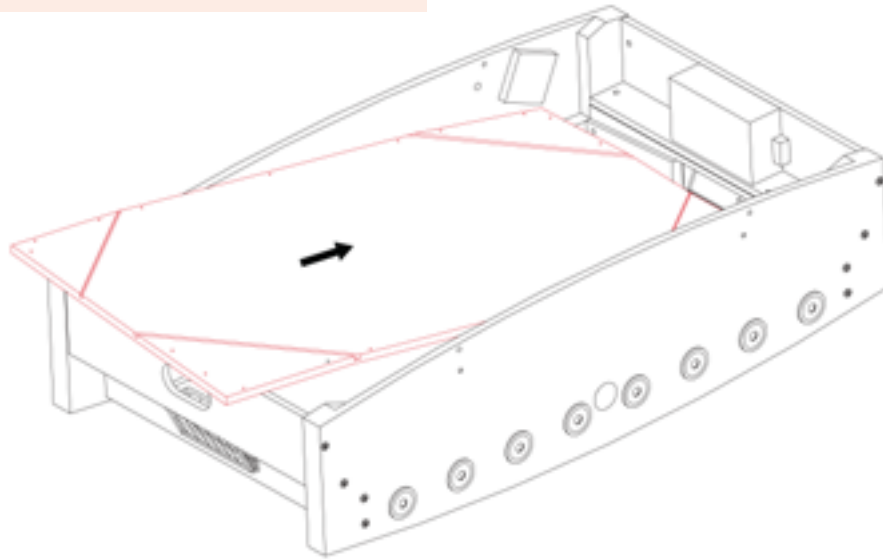


Abb./Fig. 2

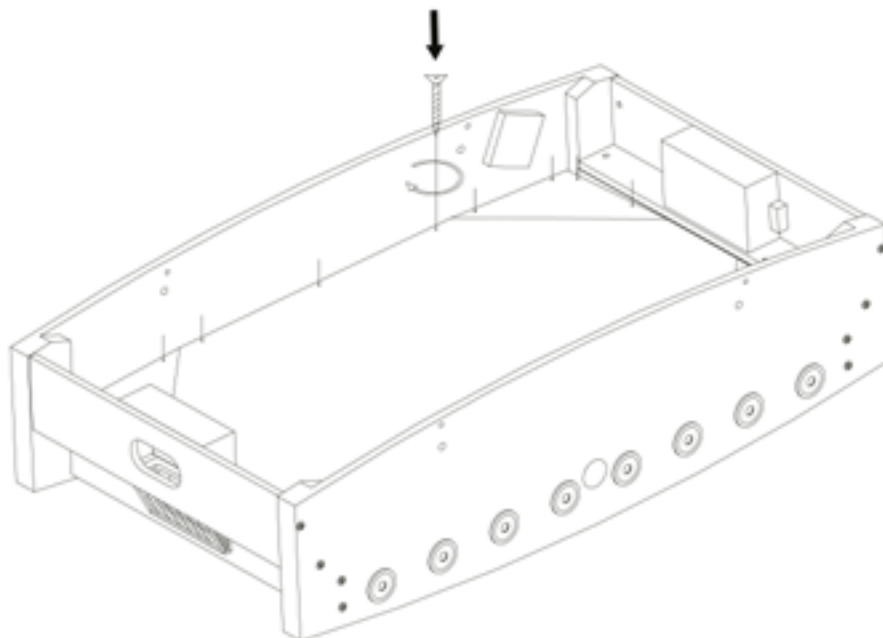


Abb./Fig. 3

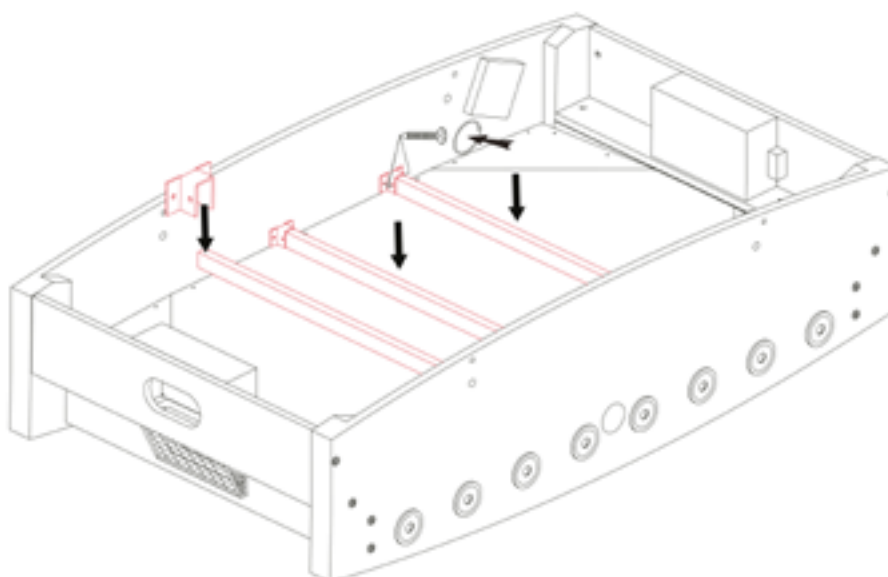


Abb./Fig. 4

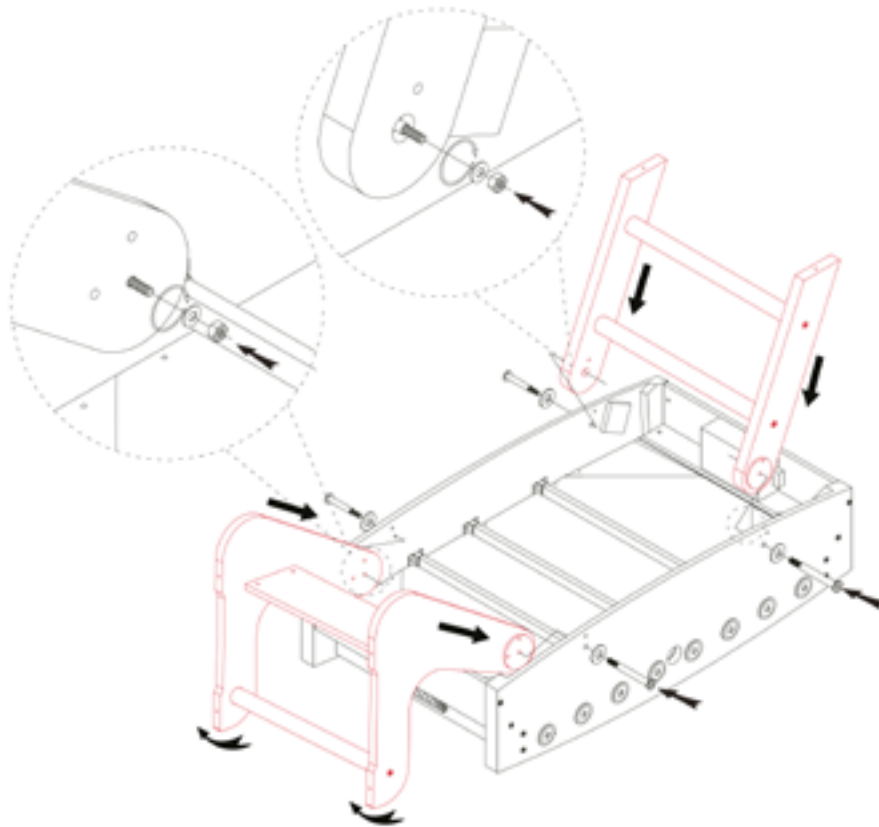
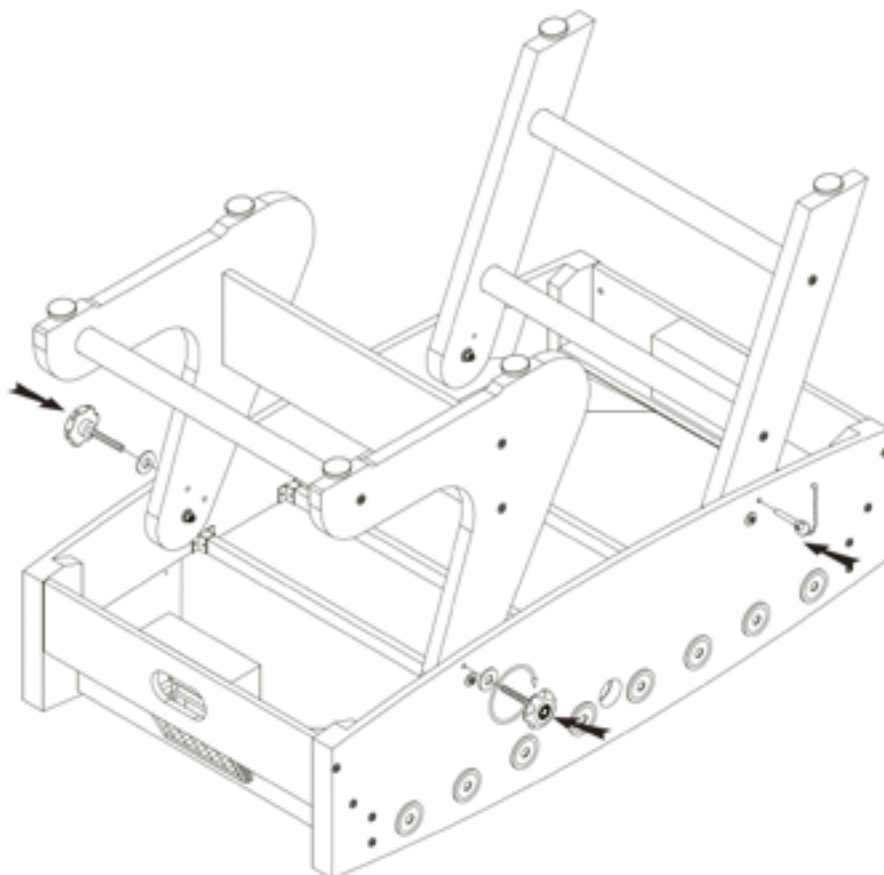


Abb./Fig. 5



Vielen Dank, dass du dich für ein Sportime Produkt entschieden hast. Bei Fragen stehen wir dir gerne zur Verfügung.
Thank you very much for choosing a Sportime product. Should you have any questions, we are happy to help.

Sportime

c/o Sport-Thieme GmbH · Helmstedter Straße 40
38368 Grasleben, Germany · www.sportime.de