

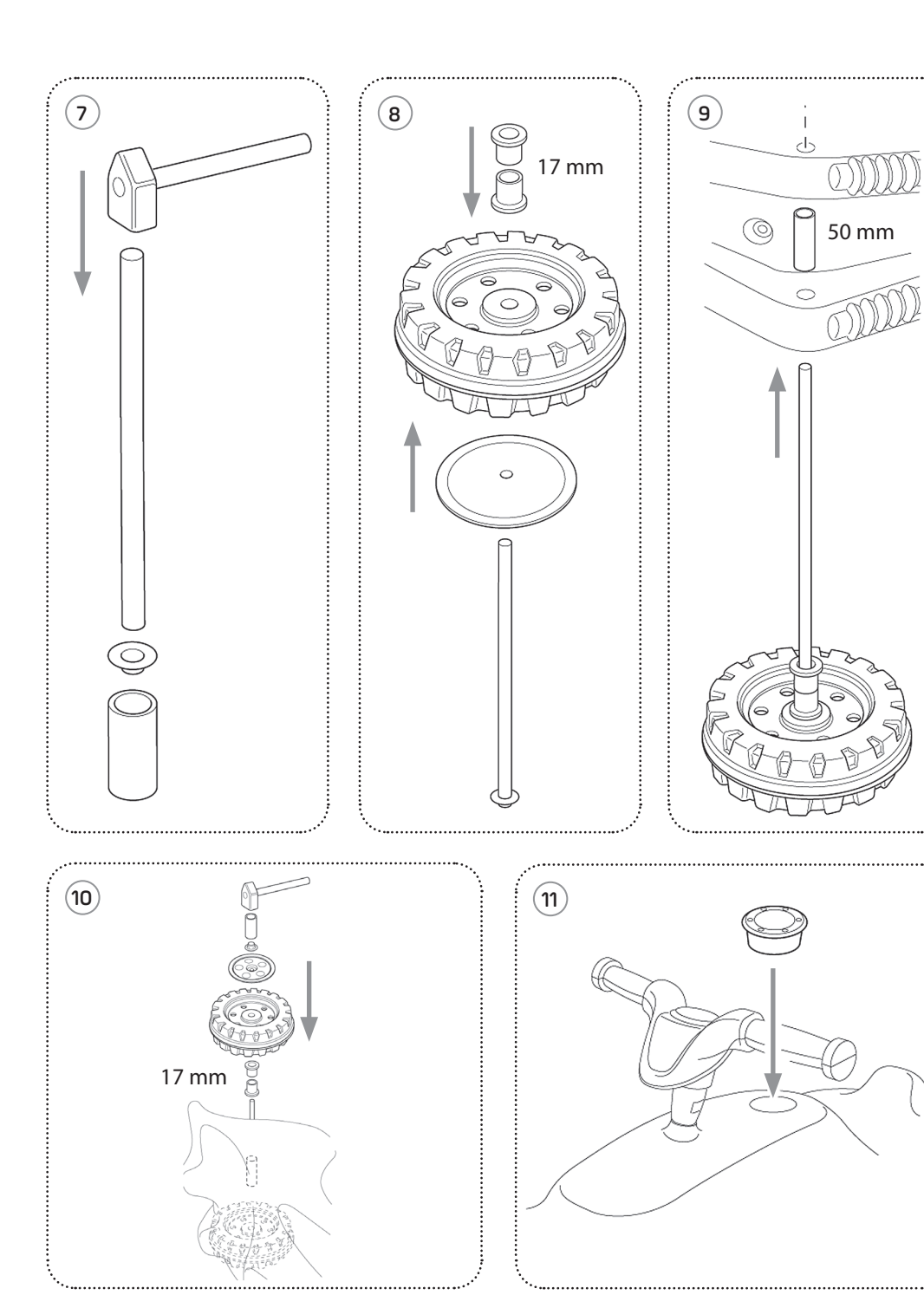
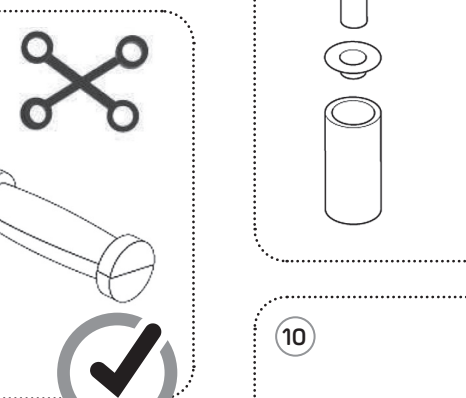
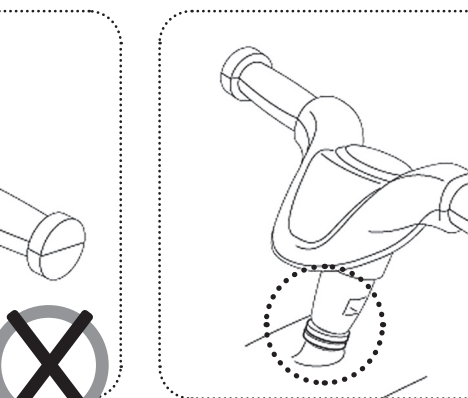
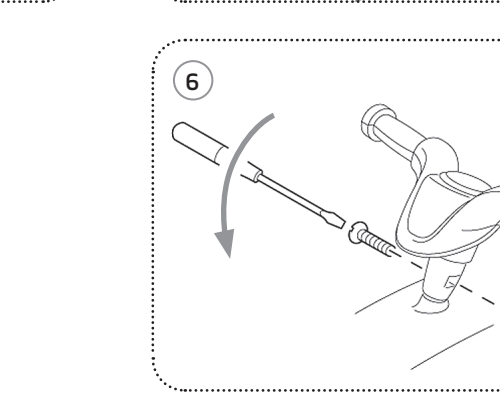
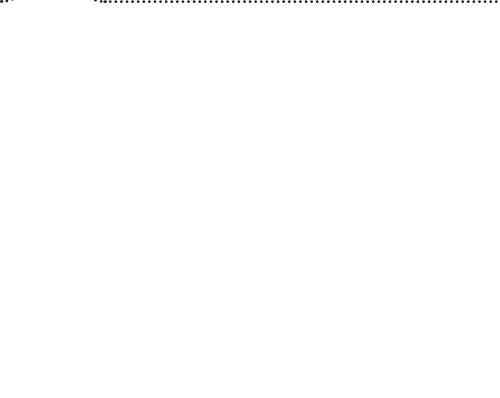
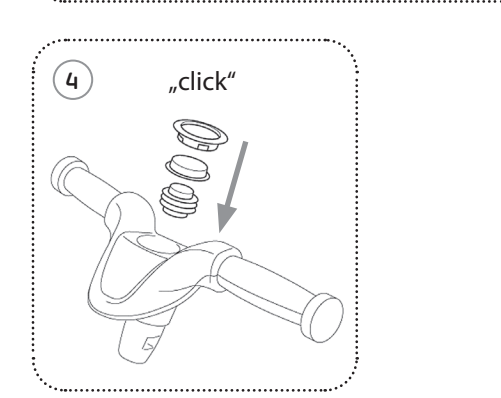
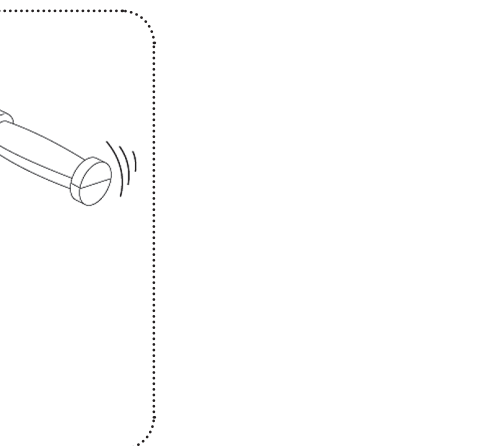
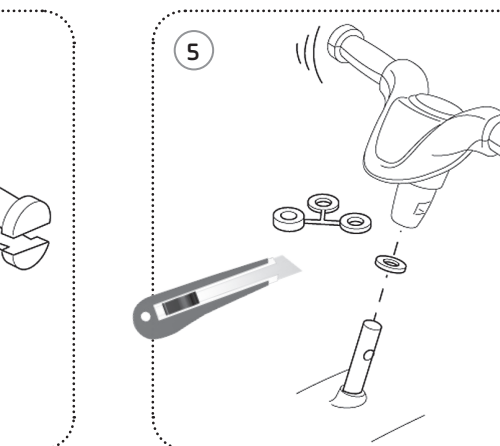
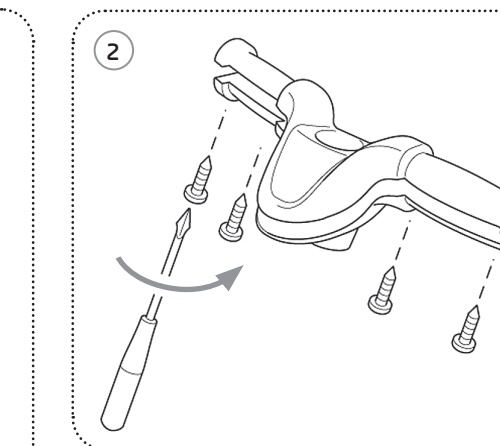
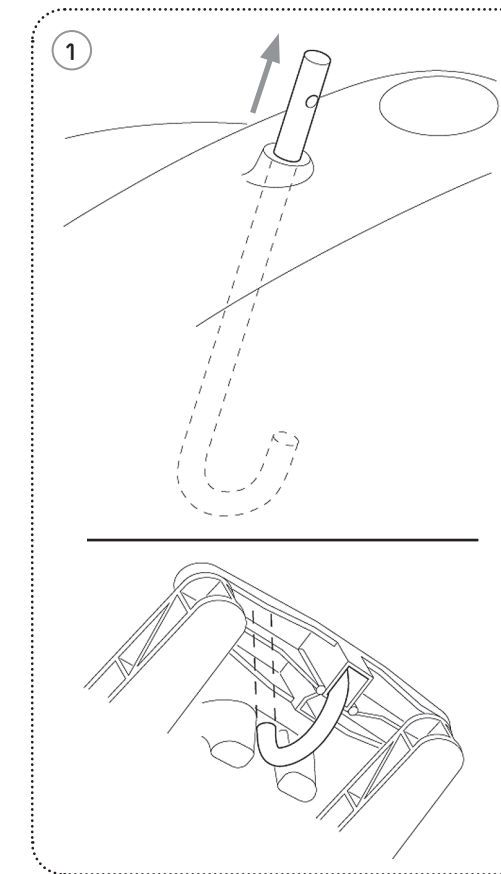
Montageanleitung/Assembly instructions/Instructions de montage

I: Istruzioni per il montaggio
NL: Montagehandleiding
E: Instrucciones de montaje
P: Montagevejledning
DK: Monteringsbeskrivning

FIN: Asennusohje
N: Monteringsanvisning
H: Szerelési útmutató
CZ: Návod k montáži
PL: Instrukcja montażu
GR: Οδηγία συναρμολόγησης

RUS: Инструкция по монтажу
TR: Montaj talimatı
SI: Navodila za montažo
HRV: Uputa za montažu
SK: Návod na montáž
BG: Ръководство за монтаж

RO: Instrucțiuni de montaj
UA: Керівництво з монтажу
EST: Kokkupanekujuhend
LT: Montavimo instrukcija
LV: Uzstādīšanas instrukcijas
AR: تعليمات لتجميع أجزاء القبعة



Bekleanleitung/Sticking guidance/Instructions de collage

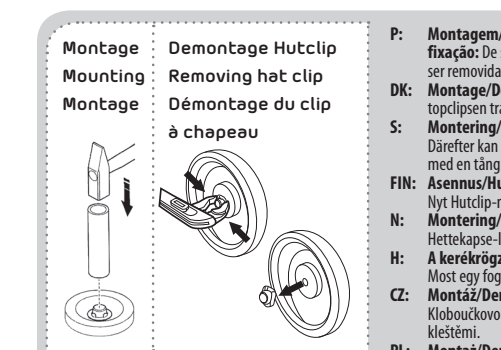
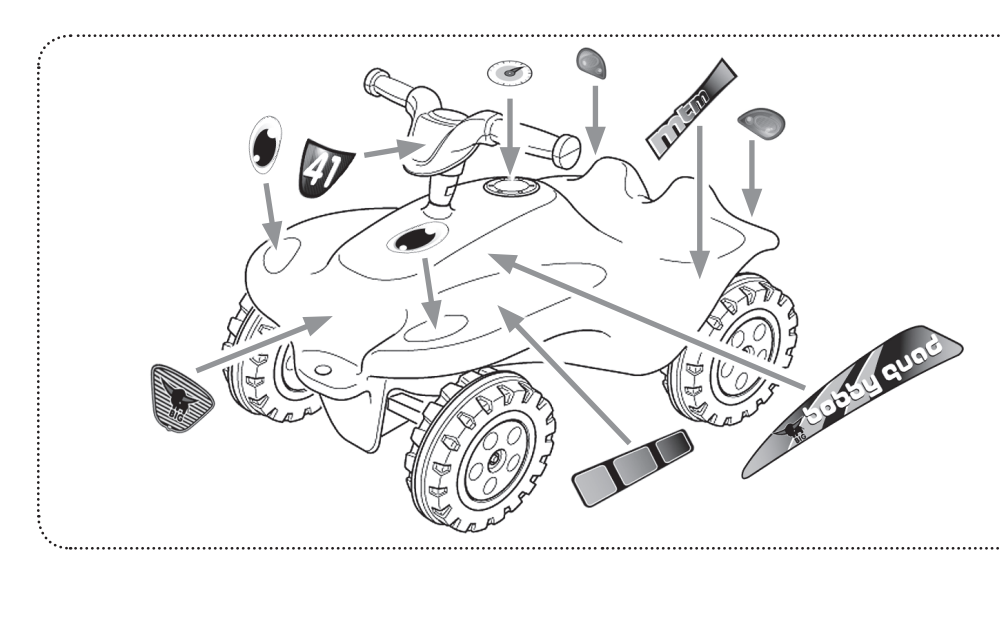
I: Istruzioni per l'incollaggio
NL: Plakhandleiding
E: Instrucciones de pegado
P: Instruções de colagem
DK: Påklæbningsvejledning

S: Klistra så här
FIN: Liimaohje
N: Anvisning for liming
H: Felragasztási útmutató
CZ: Návod k polepení
PL: Instrukcja oklejania

GR: Οδηγία επικόλλησης
RUS: Инструкция по наклеиванию
TR: Yapıştırma talimatı
SI: Navodila za lepljenje
HRV: Uputa za lijepljenje

SK: Návod na polepenie
BG: Ръководство за лепене
RO: Instrucțiuni de lipire
UA: Керівництво з розміщення наклеюючої
EST: Kleepimisjuhend

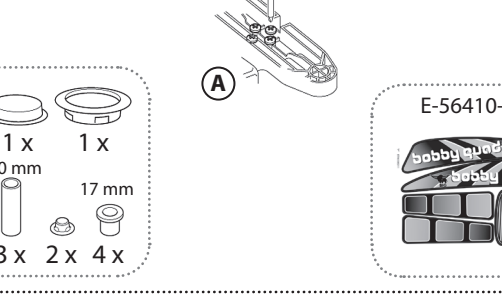
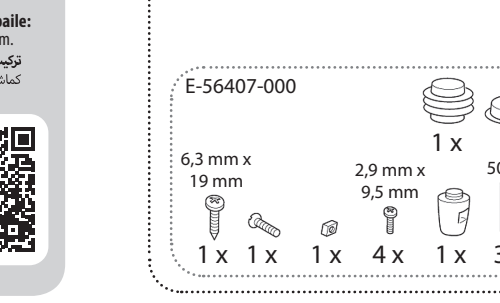
LT: Lipdukų klijujimo instrukcija
LV: Aplīmēšanas pamācība
AR: دليل التصق



D: Montage/Demontage Hutclip
GB: Mounting/Removing hat clip
F: Montage/Démontage du clip à chapeau
I: Montaggio/Smontaggio clip di fissaggio
NL: Montage/Demontage hood clip
E: Montaje/Desmontaje del clip de sombrero

P: Montagem/Desmontagem da anilha de fixação
DK: Montage/Demontage topclips
S: Montering/Nedmontering Hatklämma
FIN: Asennus/Hutclip-niitin irrottaminen
H: A kerekűgöngyű felszerelése/leszerelése
CZ: Pařadidas/demonteerimine Hutclip
LT: Montavimas/ismontavimas Apsauginis spaustukas
LV: Montāža/demontāža Aizsardzības spaiļe
AR: تركيب/إفك Hutclip بواسطة

HRV: Montaža/Demontaža stezna kapice
SK: Montáž/Demontáž klobočkové svorky
BG: Монтаж/Демонтаж на капачковата гайка
RO: Montarea/Demontarea clipsului cu bordură
UA: Монтаж/Демонтаж цагни «метелик»
EST: Paigaldus/demonteerimine Hutclip
LT: Montavimas/ismontavimas Apsauginis spaustukas
LV: Montāža/demontāža Aizsardzības spaiļe
AR: تركيب/إفك Hutclip بواسطة



Ersatzteilübersicht/Spare parts overview/Vue d'ensemble des pièces détachées

I: Tavola dei pezzi di ricambio
NL: Onderdelenlijst
E: Vista general de la pieza de repuesto
P: Vista geral das peças de substituição
DK: Reservedeversigt

FIN: Varaosien yleiskuva
N: Oversikt over reservedeler
H: Pórtáktársz-áttételek
CZ: Přehled náhradních dílů
PL: Lista części zamiennych

GR: Αντικατάσταση μερικών εξαρτημάτων
RUS: Составная таблица запасных частей
TR: Yedek parçalar listesi
SI: Pregled nadomestnih deli

SK: Pregled zamenskih dijelova
BG: Преглед на резервните части
LV: Rezerves daļu pārskats
AR: نظرة عامة على قطع الغيار

UA: Перелік запасних частин
EST: Asendusosade ülevaade
LT: Atsarginių dalių aprašymas
LV: Rezerves daļu pārskats
AR: نظرة عامة على قطع الغيار

