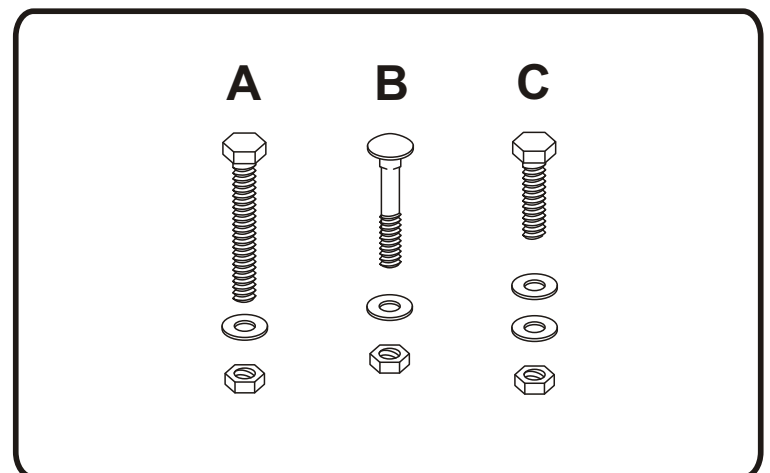
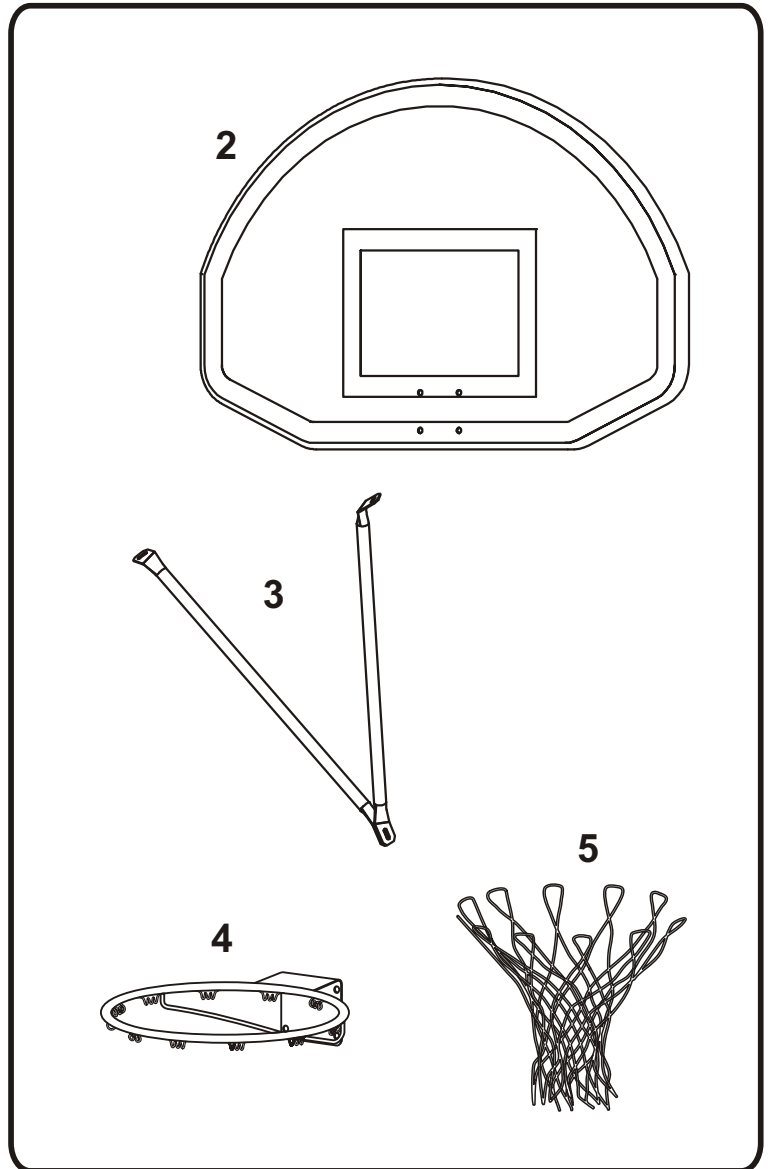
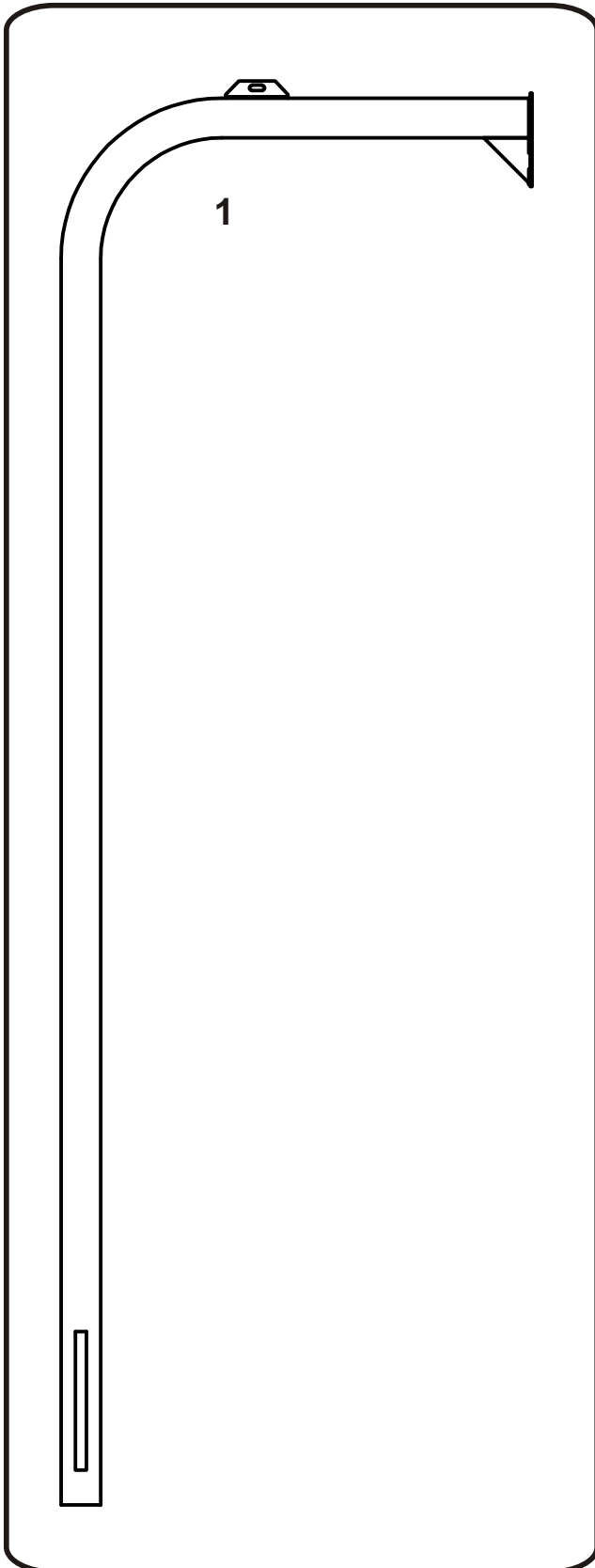
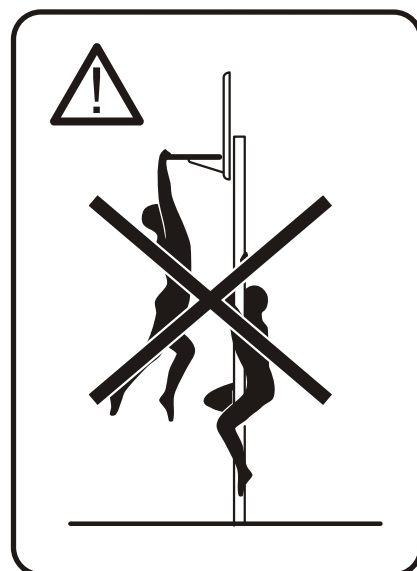
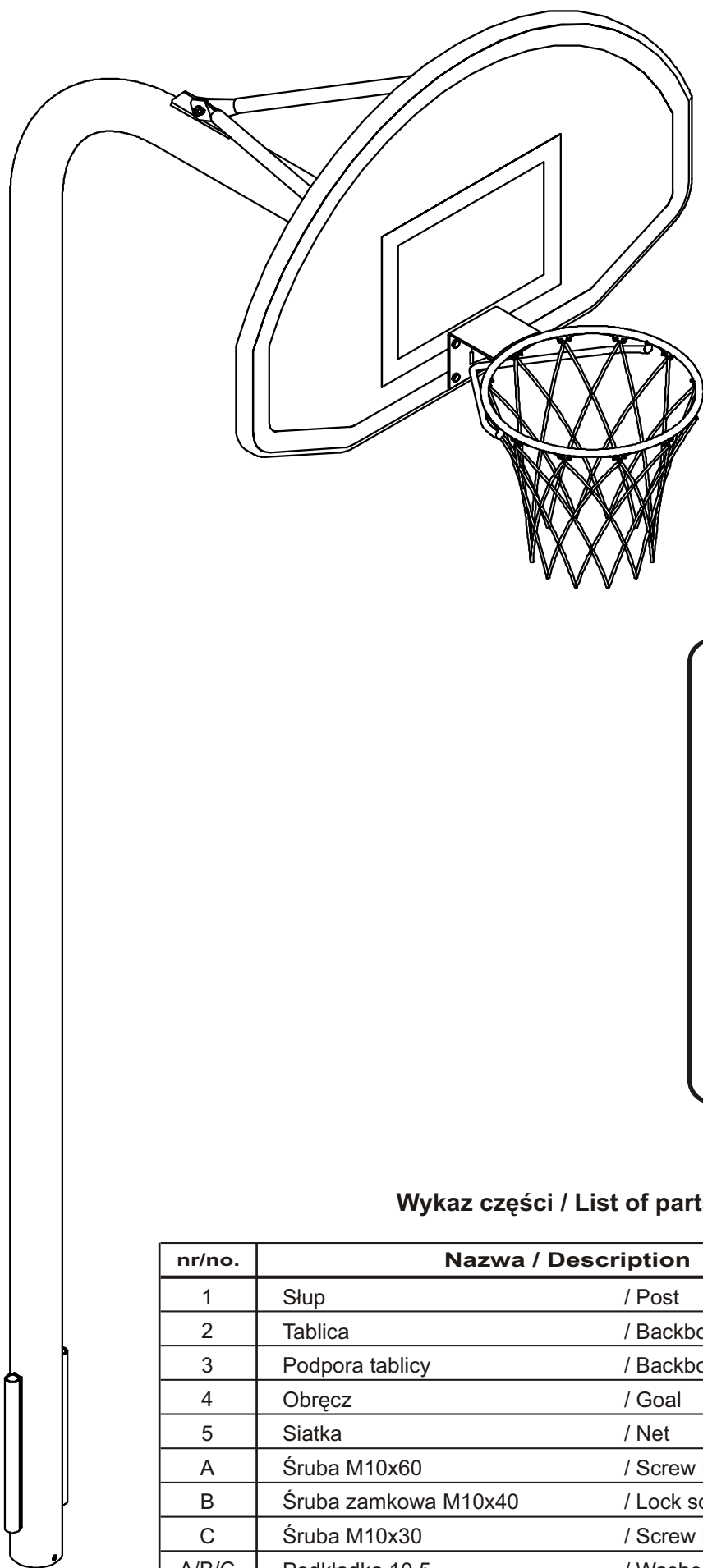


Gęsia Szyja / Gooseneck 645 do zabetonowania / into concrete

VI/13

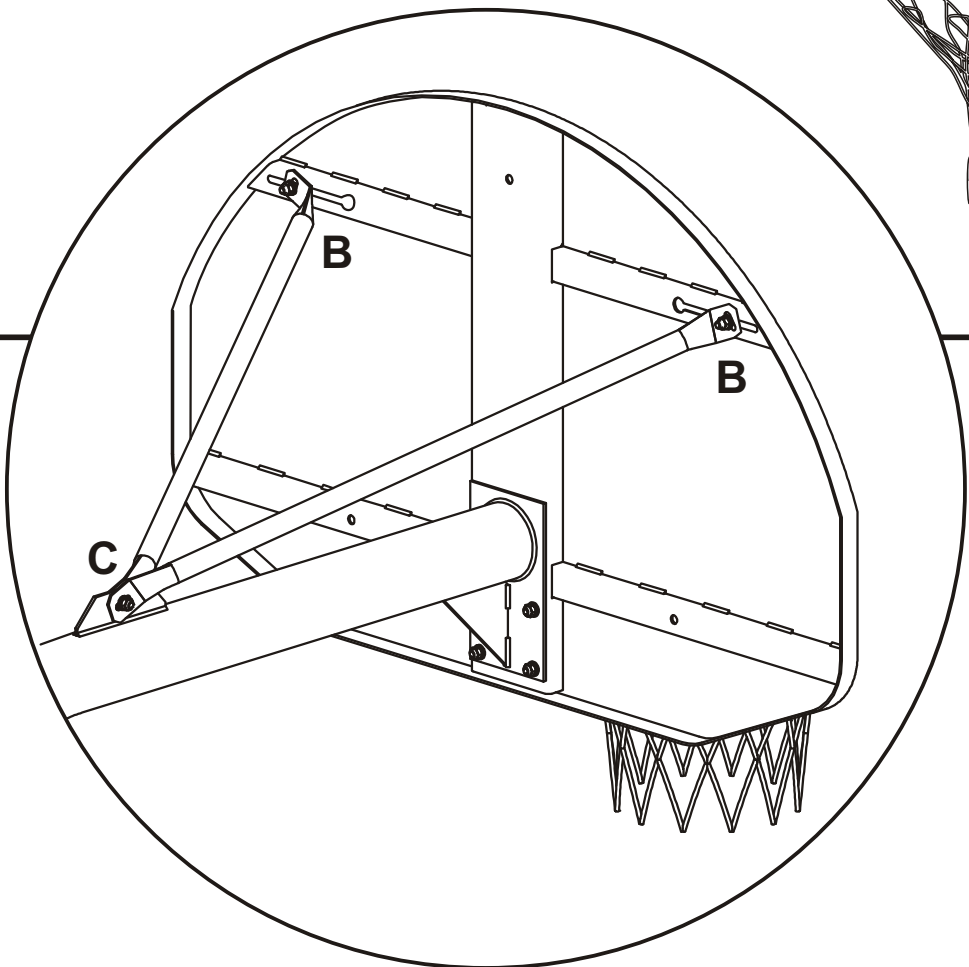
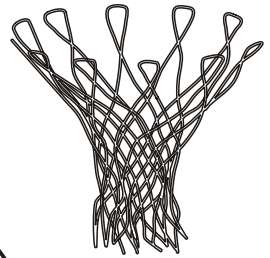
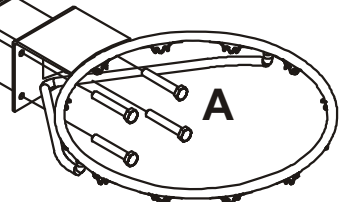
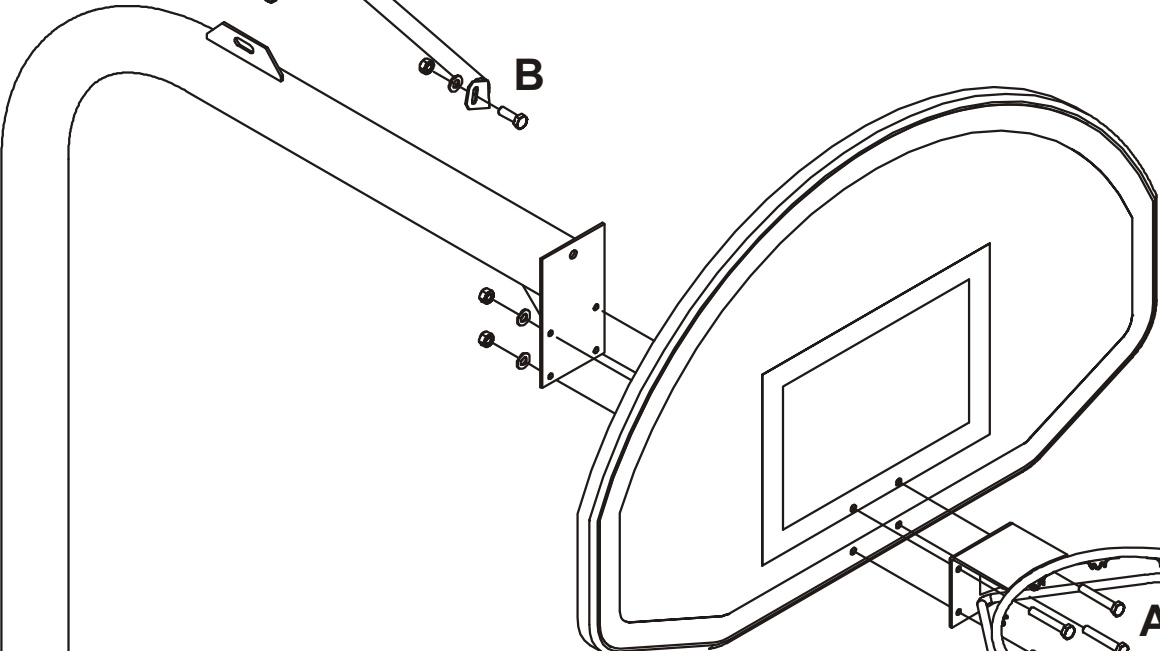
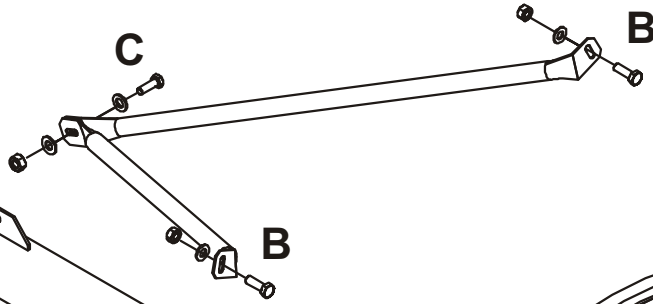




Wykaz części / List of parts

nr/no.	Nazwa / Description	szt./pcs.
1	Słup / Post	1
2	Tablica / Backboard	1
3	Podpora tablicy / Backboard's support	2
4	Obręcz / Goal	1
5	Siatka / Net	1
A	Śruba M10x60 / Screw M10x60	4
B	Śruba zamkowa M10x40 / Lock screw M10x40	2
C	Śruba M10x30 / Screw M10x30	1
A/B/C	Podkładka 10,5 / Washer 10,5	8
A/B/C	Nakrętka M10 / Nut M10	7

1



2

