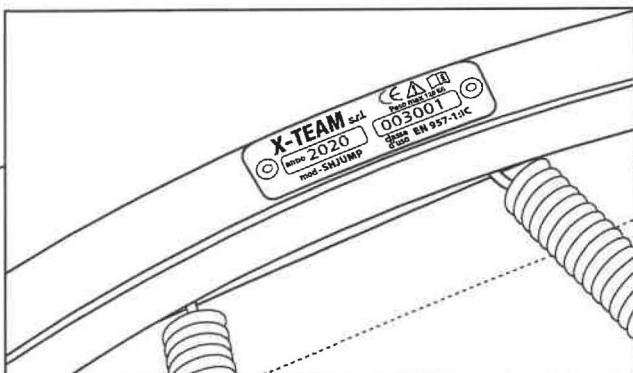
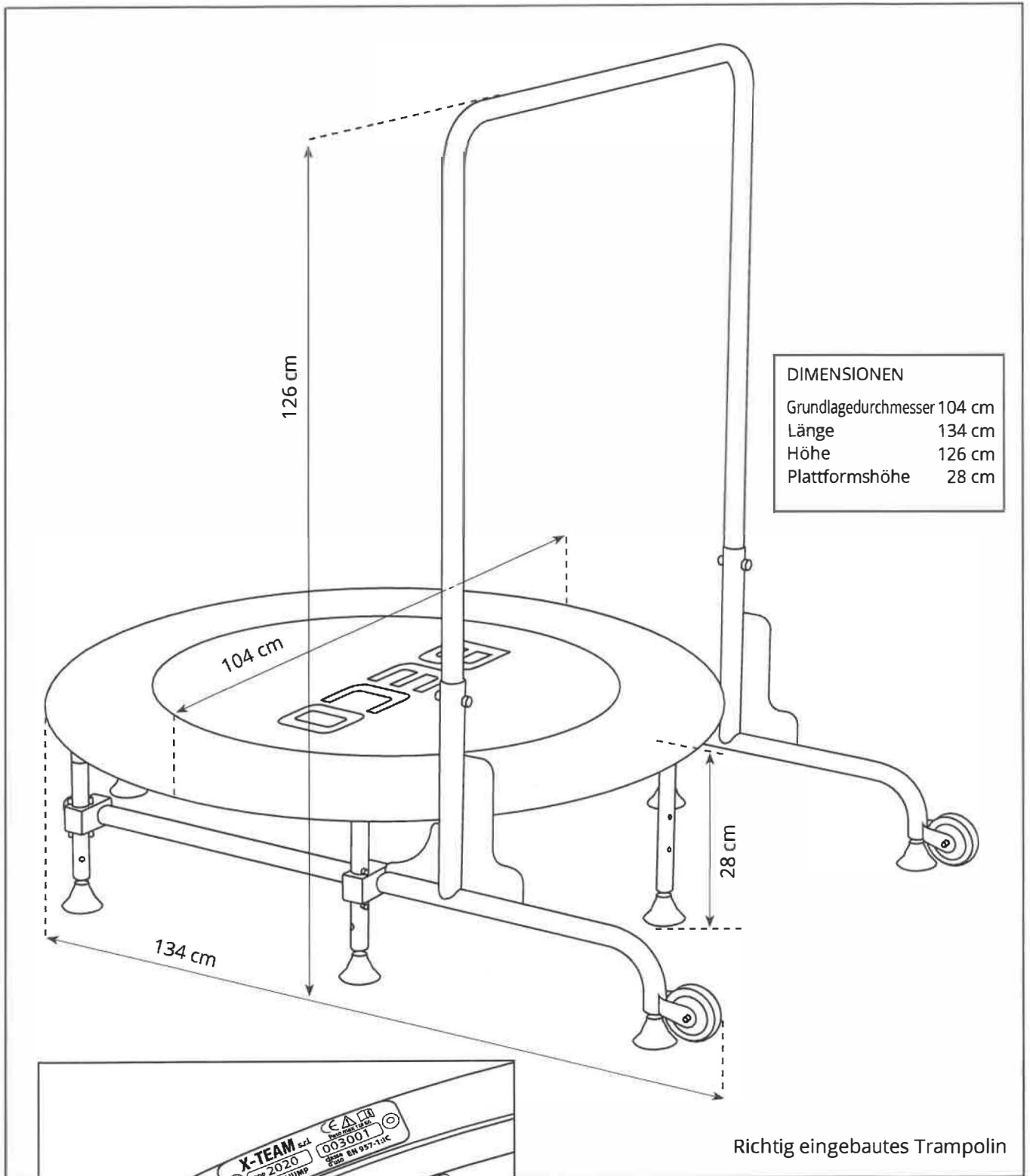


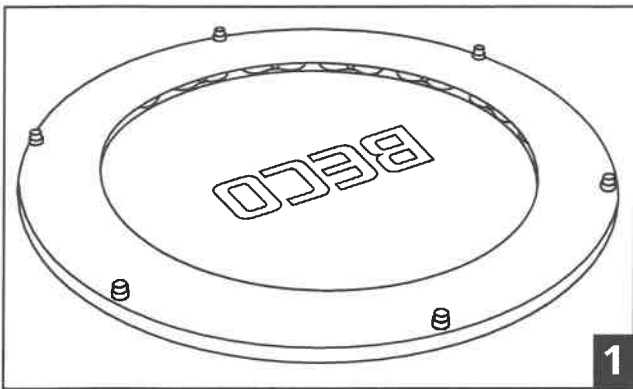
BECO

TRAMPOLIN

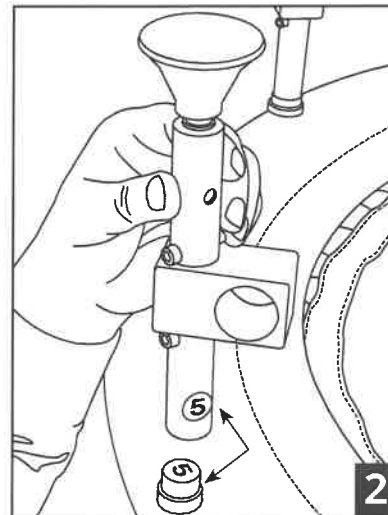
Einbauvorschriften



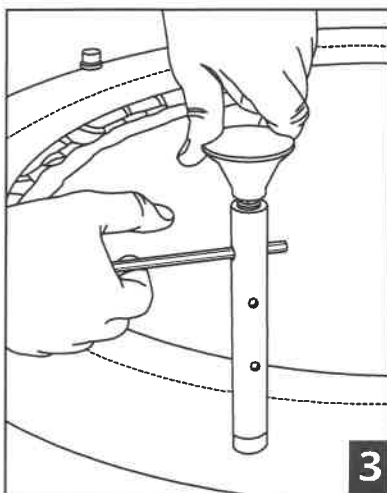
Seriennummerplakette befindet sich zwischen Bein Nr 3 und Nr 4



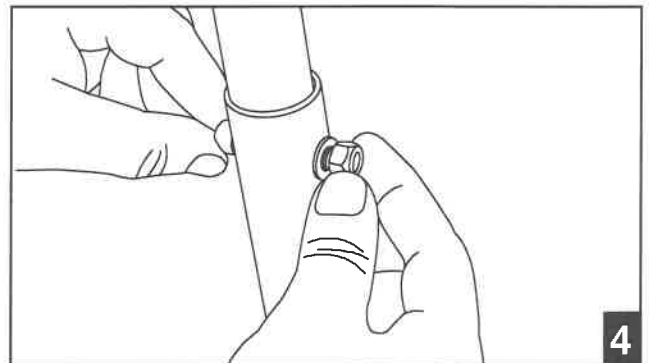
1 Legen Sie das Trampolin mit Unterlage nach oben.



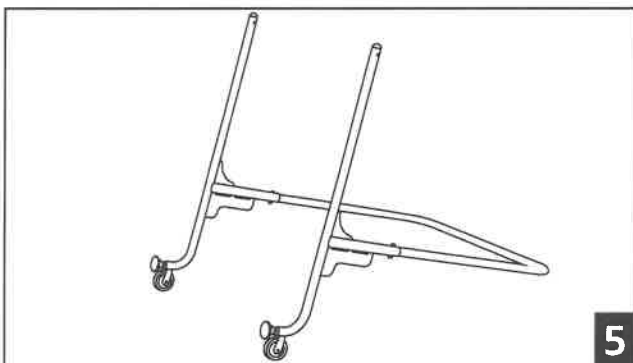
2 Schrauben Sie die Beine mit der richtigen Nummer.



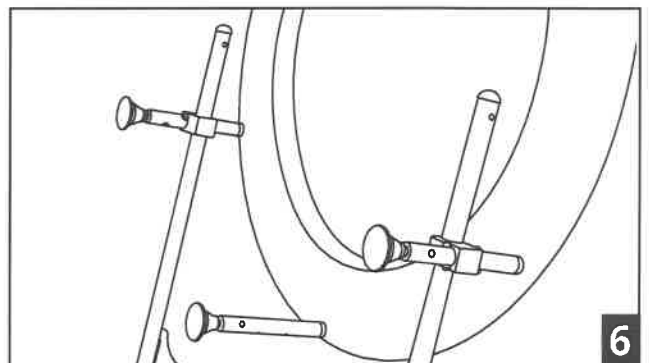
3 Befestigen Sie die Beine mit dem eingeschlossenen Schlüssel.



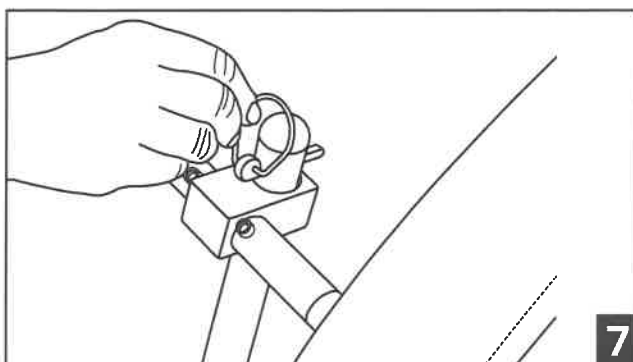
4 Schrauben Sie die Schüsselsschrauben mit den Händen. Am Ende des Einbaues werden sie mit den Schlüsseln befestigt.



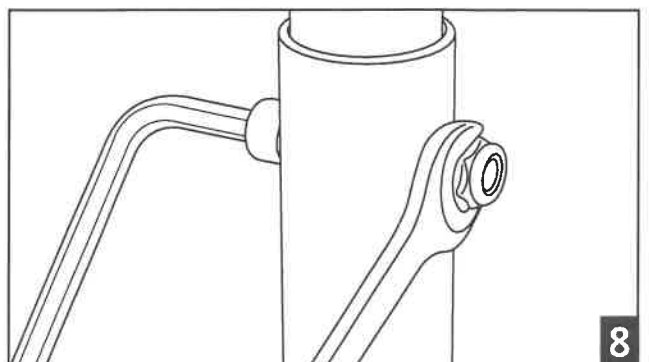
5 Um zu erleichtern das Einfügen des Schäkels an dem Trampolin, drehen Sie das Schäkels wie auf dem Bild.



6 Fügen Sie das Trampolin von oben ein, und gleiten es in die Unterlagen der Beine.



7 Schließen Sie wie auf dem Bild ab.



8 Schrauben Sie die Schrauben fest mit den geeigneten Schlüsseln.