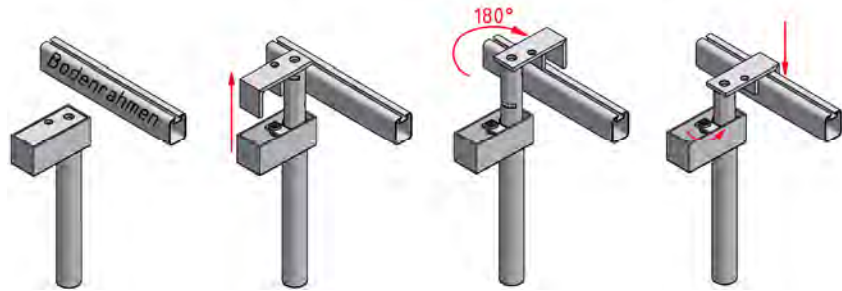


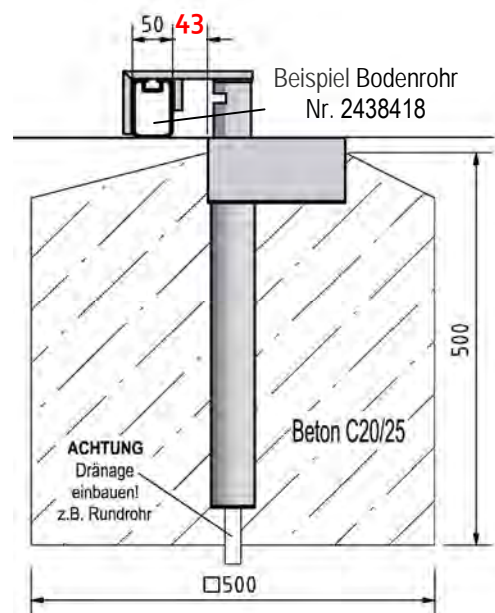
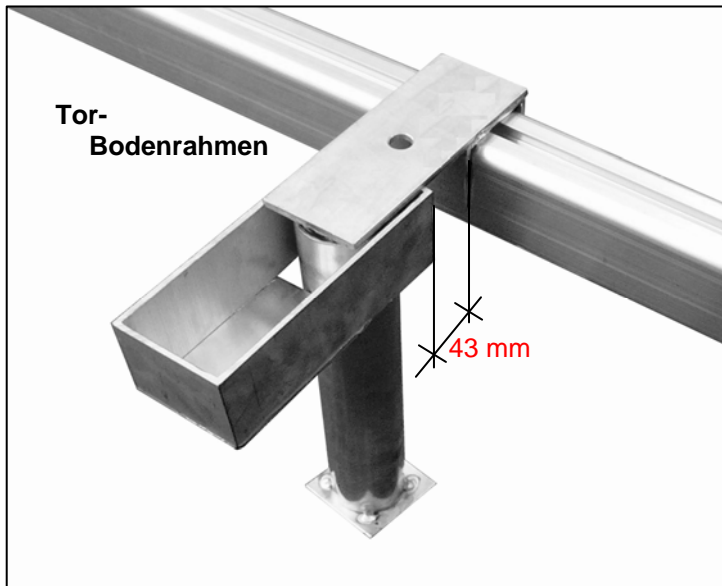
Montagehinweis für Spezial – Bodenverankerung

Profil 75x50mm **Art.-Nr. 2438418**

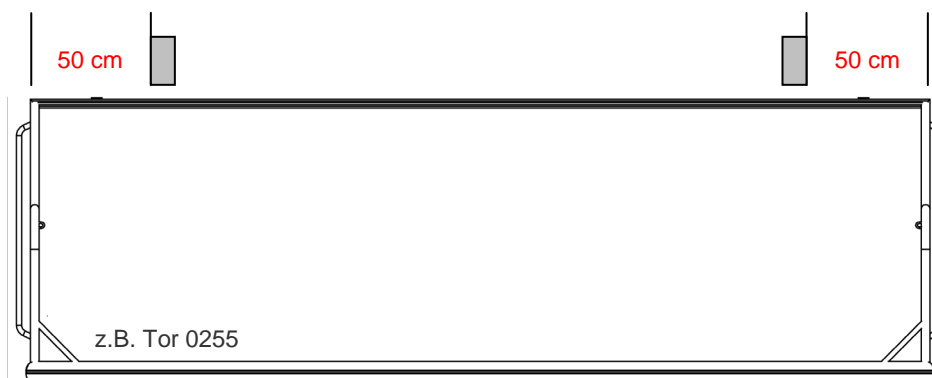
Profil 120x100mm oval **Art.-Nr. 2438405**



Hinter dem Tor werden zur Kippsicherung je 2 Spezial-Bodenverankerungen einbetoniert in Beton C20&25.
Der Abstand zwischen Außenkante Tor-Bodenrahmen und Innenkante Verankerung beträgt 43 mm.



Die Verankerungen sollen jeweils 50 cm von der Außenkante des Bodenrahmens nach innen versetzt angeordnet werden.



Achtung: Die **gesamte** Tortiefe - Vorderkante Pfosten bis Hinterkante Bodenrahmen - beträgt bei

Jugendtor mit 1,00 m untere Netztiefe - **112 cm**

Jugendtor mit 1,50 m untere Netztiefe - **162 cm**

Jugendtor mit 2,00 m untere Netztiefe - **212 cm**