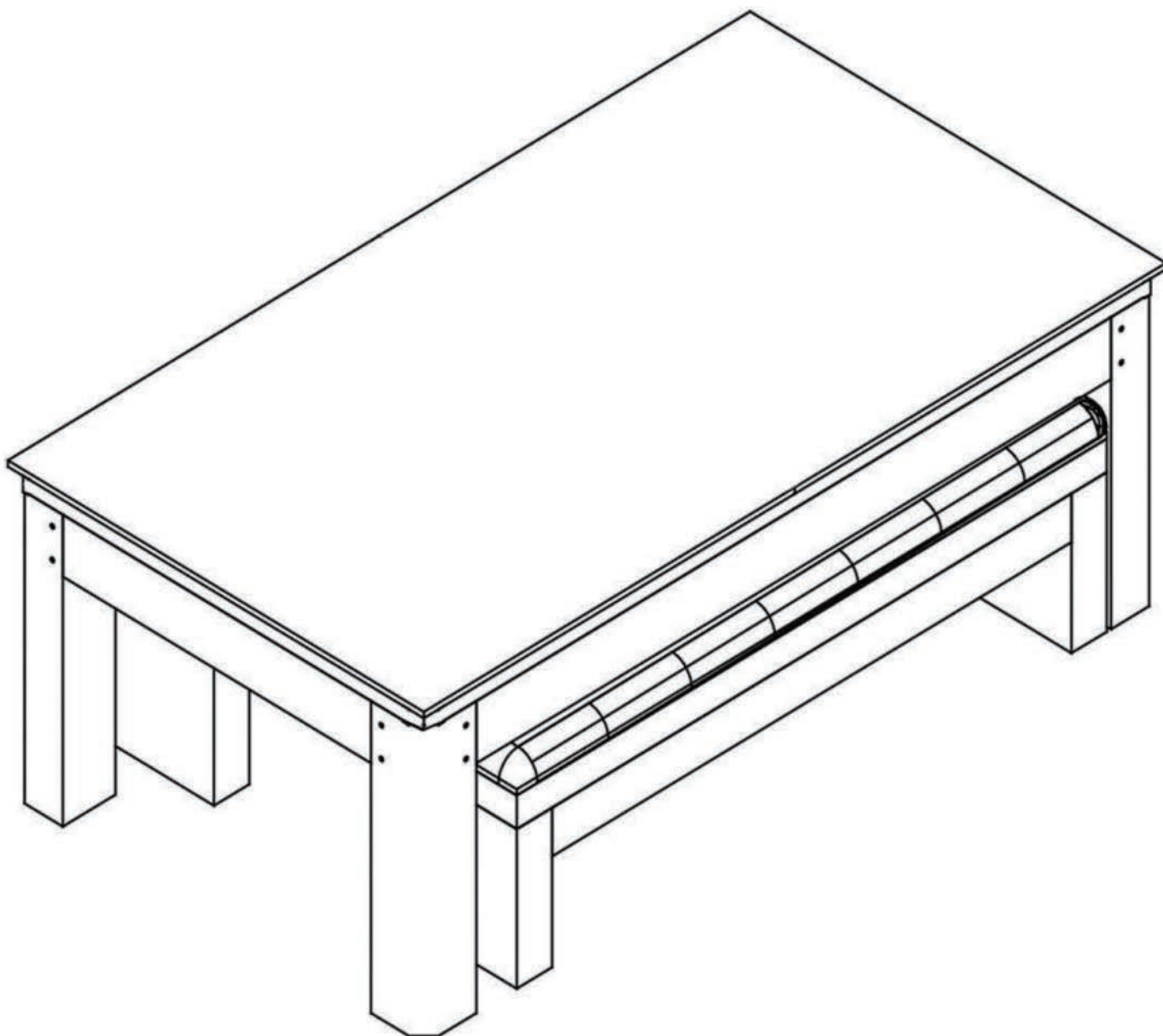









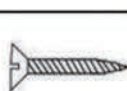

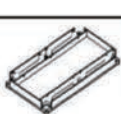
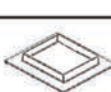



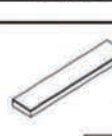




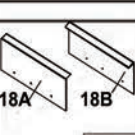
02261
BILLIARD TABLE MANOR-XT

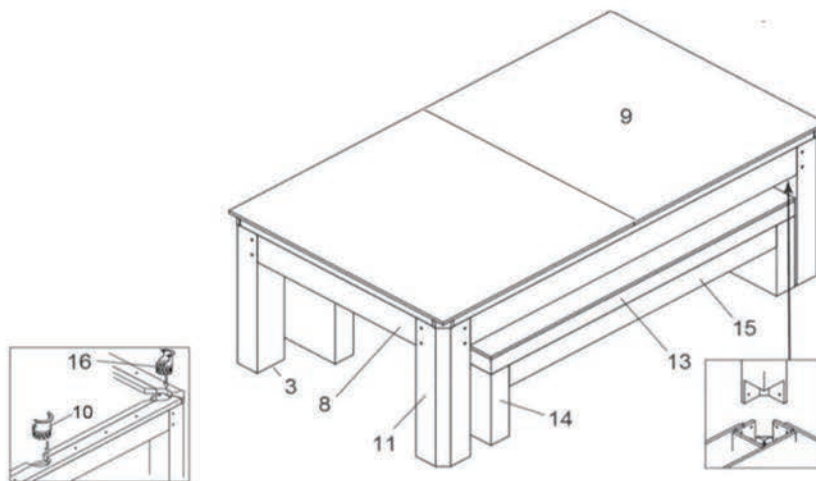
EN - POOL BILLIARD TABLE - ASSEMBLY INSTRUCTIONS
DE - POOL BILLARDTISCH – MONTAGEANLEITUNG



02261



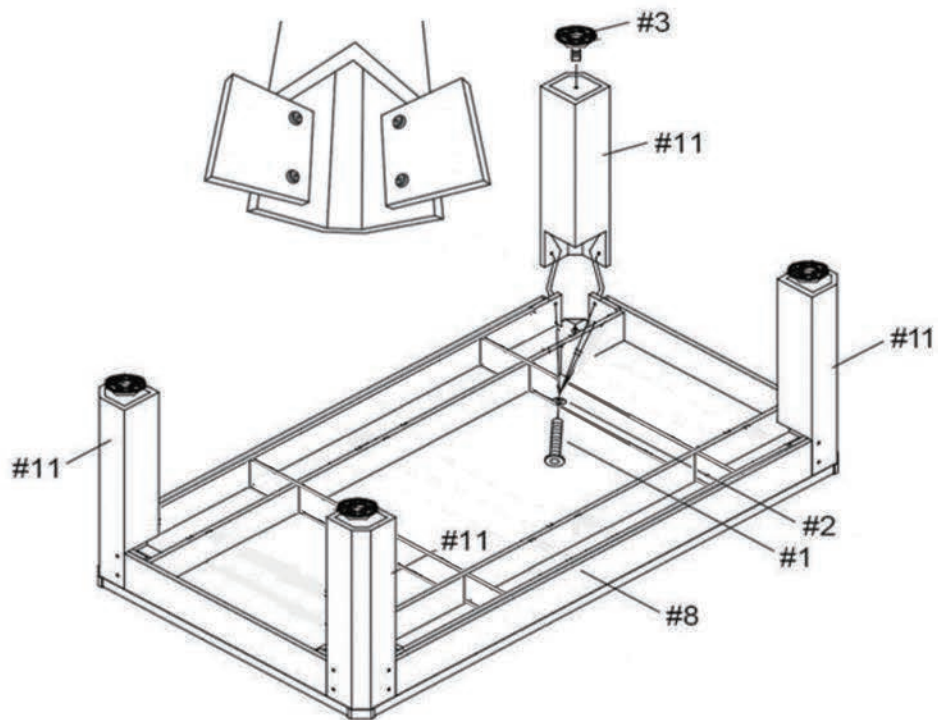
 16x 02261-X-01	Bolt Bolzen	 16x 02261-X-02	Washer Unterlegscheibe	 4x 02261-X-03	Leg Leveler Beinjustierschraube
 52x 02261-X-04	Bolt Bolzen	 52x 02261-X-05	Washer Unterlegscheibe	 12x 02261-X-06	Flat Head Screw Flachkopfschraube
 1x 02261-X-07	Allen Key Imbusschlüssel	 1x 02261-X-08	Table Body Tisch Körper	 2x 02261-X-09	Table Top Tischplatte
 2x 02261-X-10	Middle Basket Mittel Tasche	 4x 02261-X-11	Leg Bein	 6x 02261-X-12	Bolt Bolzen
 2x 02261-X-13	Bench Bank	 4x 02261-X-14	Bench End Bank Bein	 4x 02261-X-15	Supporting Plate Stützplatte
 4x 02261-X-16	Corner Basket Eck tasche	 6x 02261-X-17	Washer Unterlegscheibe	 18A 18B 02261-X-18	Table Top Support A&B



EN - WARNING: THE NEXT STEP REQUIRES 2 ADULTS! VERY CAREFULLY SET UP THE TABLE ON ITS LEGS. BE CAREFUL THE TABLE IS HEAVY. DO NOT HOLD THE TABLE BY ITS LEGS AND DON' T LEAN THE TABLE ON ITS LEGS!

DE - ACHTUNG: 2 ERWACHSENE MÜSSEN DEN TISCH AUF DIE BEINE STELLEN. DER TISCH IST SEHR SCHWER! FASSEN SIE DEN TISCH NICHT AN DEN BEINEN UND LEHNEN SIE DEN TISCH NICHT GEGEN DIE TISCHBEINE.

FIG. 1








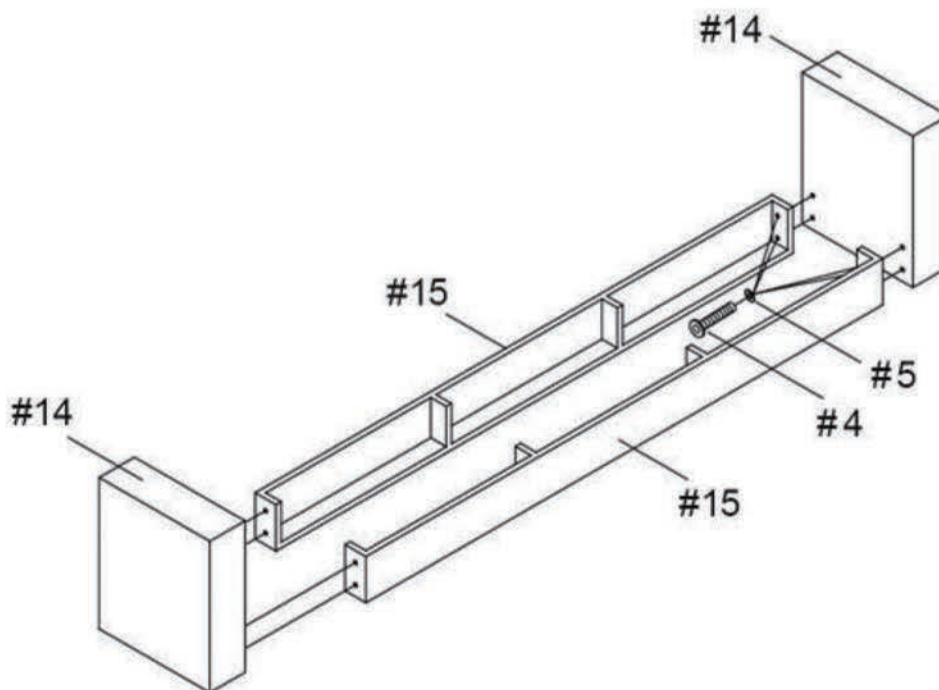
01		16x
02		16x
03		4x
08		1x
11		4x

FIG. 2







04		16x
05		16x
14		4x
15		4x

FIG. 1

01		16x
02		16x
03		4x
08		1x
11		4x

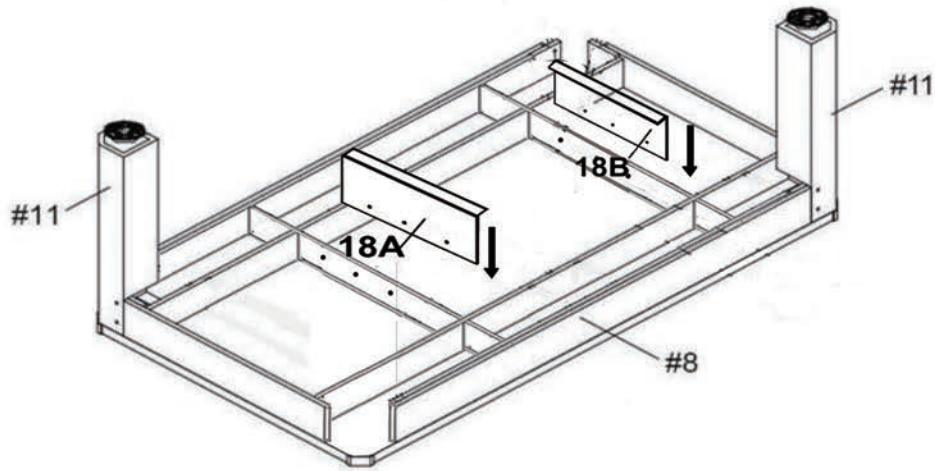


FIG. 2

04		16x
05		16x
14		4x
15		4x

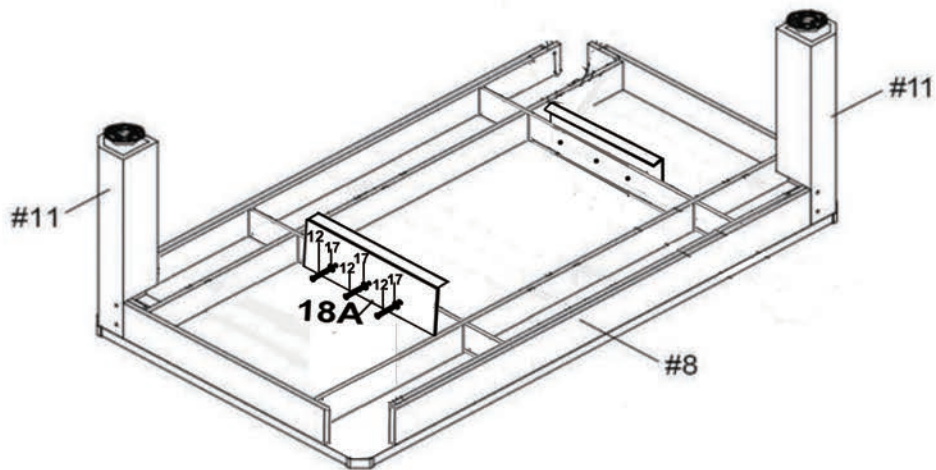
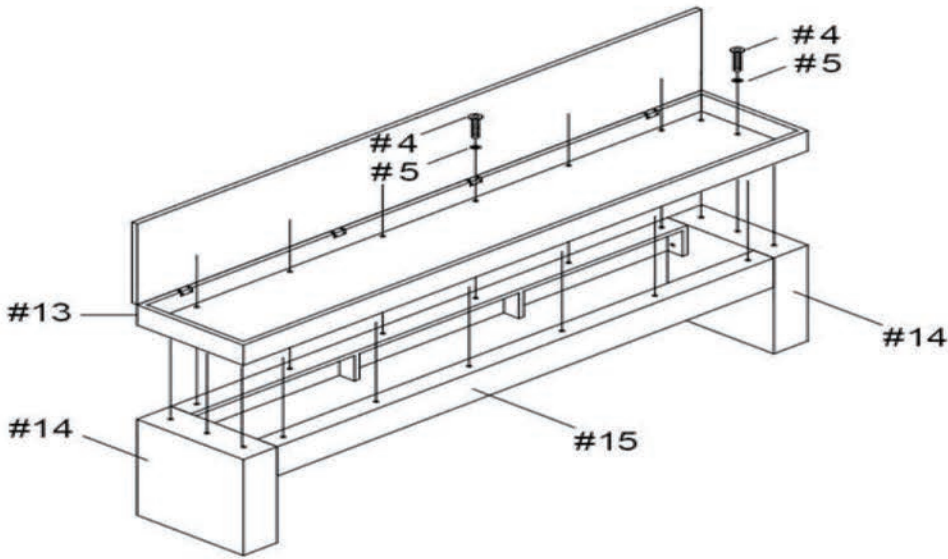
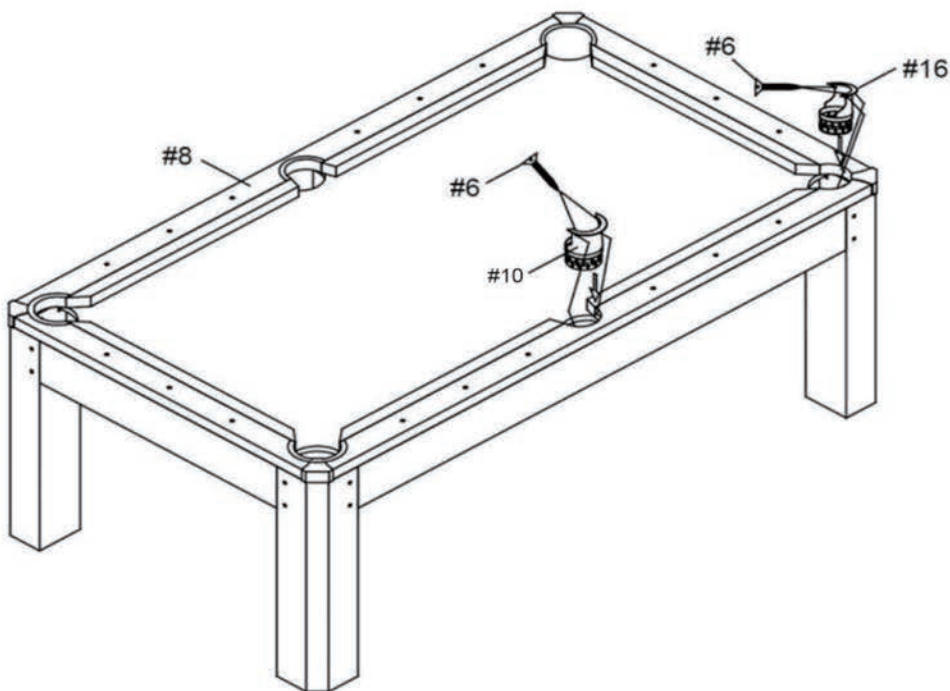


FIG. 3



04		18x
05		18x

FIG. 4



06		12x
16		4x
10		2x

02261

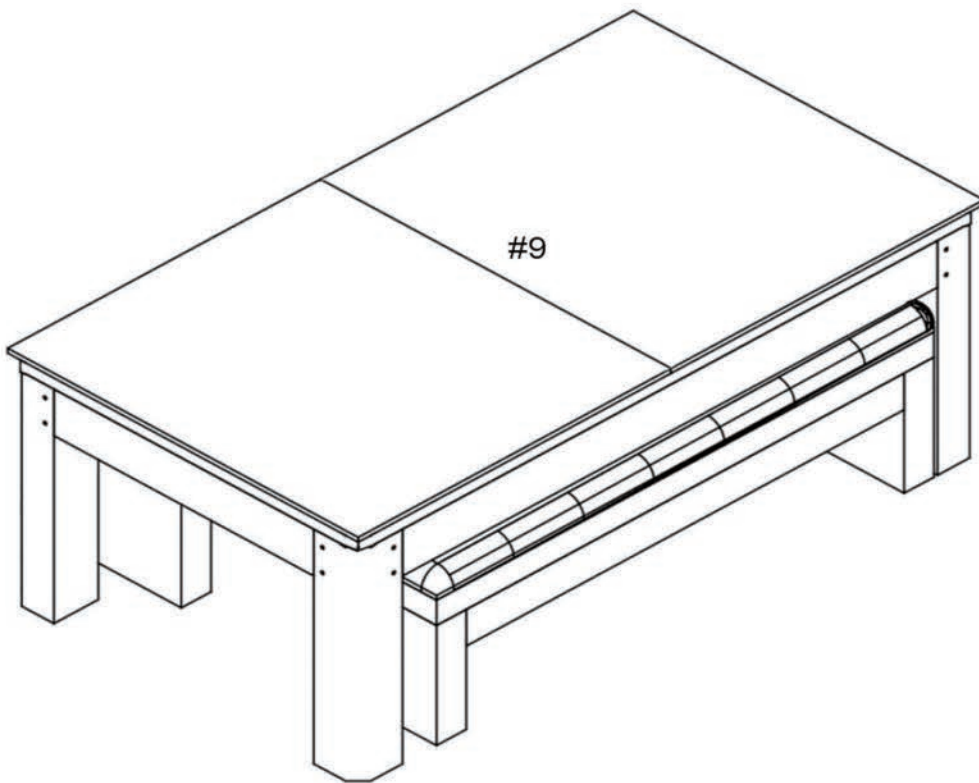
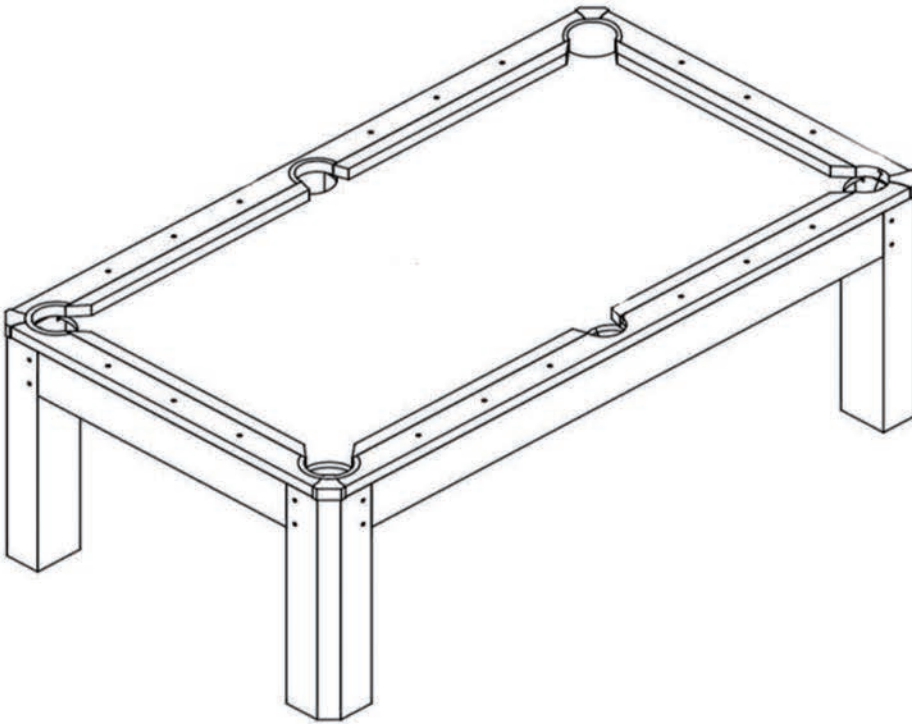


FIG. 5

09



2X



WARNING!

Not suitable for children under the age of 36 months due to small parts and small balls, which could be swallowed or inhaled by young children. Choking hazard! To be assembled by an adult. Children should play with adult supervision only. Please retain this information!

Congratulations on the purchase of your new “CARROMCO” Table Game!

We hope you will have many hours of fun with family, and friends with this product. Please ensure that you keep your Instruction Manual for future reference! Please also note your model number (as detailed on the front page of this manual and also located on the barcode panel of the colour label on the front apron of the carton packaging) as this information is necessary should you need to contact us with any product queries. Prior to assembly of this table game please read through the Instruction Manual carefully and familiarize yourself with all product parts, assembly steps, and guide lines. We would recommend that you assemble this table game with two adults as assembly will be much easier due to size of product. Please refer to the Parts Identifier on the following pages, and be sure that all table game parts are included. PLEASE NOTE - If you are missing a part, or if you have any questions, please do not return the table to the store, please call or contact the Customer Service Centre (+49 (0) 1805 25 63 63, service@carromco.com) and we will endeavour to assist with any queries that you may have.

TOOLS REQUIRED FOR ASSEMBLY

1 x Allen Key (included)

TABLE MAINTENANCE**TABLE:**

Keep your table covered. If there is dust on the playfield or the aprons, use a vacuum or wipe with a clean, soft cloth to remove. Do not sit on the table and do not use the table outside.

LEGS:

Check that the leg bolts are tight. When moving the table, lift the table off of its legs and place it down squarely on the legs, do not drag the table.

WASTE DISPOSAL

Dispose the table through a private or state recycling agency. Please be aware of the updated official directives. Please contact the recycling agency in case of doubt. Have fun with your “CARROMCO” Table Game!

GAME RULES / POOLBILLARD**WINNING THE GAME**

- In Pool one Player shoots at solid balls (numbers 1 – 7).
- The opponent Player shoots at striped balls (numbers 9 through 15).
- To determine who will start the game “toss a coin”. The Winner of the “coin toss” gets to start the game by breaking.
- The loser of the previous game then gets to break the new game.
- A Player who legally pockets a Ball continues play until missing or committing a foul.
- Once a Players Ball group (stripes/solids) is pocketed, the Player may play the 8 Ball.
- The first Player who pockets his or her ball numbers legally first and then sinks the 8 Ball is the Winner!

GAME RULES

- The Cue Ball (White Ball) is placed behind the head string and the Player must either 1. pocket a ball, or 2. drive four balls into the rails of the table. If the Player fails to make a correct break the opponent has the option of playing the balls in this position, or racking the balls and playing the opening break again.
- Balls Pocketed at the Break – The Player stays on the table, and has a choice of calling the shot of stripes or solids.
- 8 Ball Pocketed at the Break – The Player stays on the table and has the option of spotting the 8 Ball, continuing Play or re-racking the Balls/breaking again.
- Scratching at the Break – When the Cue Ball (White Ball) is pocketed on the break 1. All balls except the 8 Ball are pocketed, 2. the table is open, 3. the opponent Player has the cue ball in hand and may place it anywhere behind the head string and shoot at any ball not behind the head string.
- After the break, regardless if Balls were pocketed, the table is Open.
- Player has choice of Stripes/Solids which are determined by the next legal Ball pocketed. PLEASE NOTE – Players must call each Shot in advance by indicating ball, and pocket! Otherwise failure to call means loss of turn!
- To execute a Legal Shot, the first Ball hit must be one of the Balls in the Players group (either stripes or solids). The object Ball must be pocketed or the Cue Ball (White Ball) or any object Ball must come into contact with the table’s rail.
- PLEASE NOTE – It is permissible for the shooter to bank the cue ball off a rail before contacting his object ball; however, after contact with his object ball, an object ball must be pocketed, OR the cue ball.

OUT OF PLAY

- Fouls when pocketing the 8 Ball.
- Pockets the 8 Ball on the same play as the last group of Balls.
- Pockets the 8 Ball in a pocket other than the one at shot.
- Pockets the 8 Ball when not the legal object Ball.
- Scratches when the 8 Ball is the legal object Ball.
- Hits the 8 Ball off the table.

FOUL

Opponent Player gets "cue ball in hand". The Player can place the Cue Ball (White Ball) anywhere on the table (to be behind the head string on opening break only).

SPOTTING

A Ball is spotted on the long string as close to the foot spot as possible.

Service Address

CARROMCO GmbH & Co. KG
Mühlenweg 144, D-22844 Norderstedt/ Germany
Tel.: +49 (0) 1805 25 63 63
E-Mail: service@carromco.com
Website: www.carromco.com
Please keep for future reference
MADE IN CHINA



ACHTUNG!

Nicht geeignet für Kinder unter 36 Monaten. Enthält kleine Bauteile und kleine Kugeln und Teile, die verschluckt oder eingeatmet werden können. Erstickungsgefahr! Muß von Erwachsenen aufgebaut werden. Kinder sollten nur unter Aufsicht eines Erwachsenen spielen. Bitte diese Information aufbewahren.

Herzlichen Glückwunsch zum Erwerb Ihres neuen "CARROMCO"-Spieltisches!

Dieser Billardtisch ist für den privaten Gebrauch entwickelt worden und verspricht durch die Verwendung hochwertiger Materialien und die massive Bauweise ein Spielvergnügen für Jedermann. Wir hoffen, dass Sie mit Ihrer Familie und Ihren Freunden viele Stunden Spaß mit diesem Produkt haben werden. Bitte bewahren Sie diese Anleitungen für künftige Nachschlagezwecke auf! Bitte notieren Sie die Modellnummer (die Sie auf dem Deckblatt dieses Handbuchs und auch neben dem Strichcode auf dem bunten Aufkleber an der Vorderseite der Verpackung finden), da Sie diese eventuell benötigen, falls Sie sich mit uns in Verbindung setzen möchten. Vor der Montage lesen Sie dieses Handbuch bitte aufmerksam durch; machen Sie sich mit den Teilen, den Montageschritten und den Hinweisen vertraut. Bitte ziehen Sie die Teilebeschreibung auf den folgenden Seiten heran und vergewissern Sie sich, dass alle Teile für das Tischspiel vorhanden sind. HINWEIS: Sollte ein Teil fehlen oder falls Sie Fragen haben, bringen Sie den Tisch bitte nicht in das Geschäft zurück. Setzen Sie sich mit unserem Kundendienst (siehe oben) in Verbindung. Wir werden uns bemühen eventuell aufgetretene Probleme zu beheben. Sollten Sie Fragen haben oder Hilfe bei der Montage des Tischspiels benötigen, setzen Sie sich bitte mit unserem Kundendienst (siehe oben) in Verbindung. Wir werden uns bemühen alle Ihre Fragen zu beantworten.

BENÖTIGTE WERKZEUGE FÜR DIE MONTAGE

- 1x Innensechskant-Schlüssel (beiliegend)

WARTUNG UND PFLEGE**TISCH:**

Decken Sie den Tisch ab. Wenn sich Staub auf der Spielfläche oder den Seitenteilen befindet, benutzen Sie einen Staubsauger oder wischen Sie die Spielfläche mit einem sauberen, weichen Tuch ab. Setzen Sie sich nicht auf den Tisch und benutzen Sie ihn nicht draußen.

TISCHBEINE:

Überprüfen Sie, ob die Schrauben der Tischbeine fest sitzen. Wenn Sie den Tisch umstellen wollen, heben Sie ihn hoch, und setzen ihn gleichmäßig auf allen vier Beinen wieder ab.

LAGERUNG / STANDORT

Lagern/ platzieren Sie den Billardtisch an einem trockenen und gut belüfteten Ort.

ENTSORGUNG

Entsorgen Sie den billardtisch über einen zugelassenen Entsorgungsbetrieb oder über Ihre kommunale Entsorgungseinrichtung. Beachten Sie die aktuell geltenden Vorschriften. Erkundigen Sie sich im Zweifelsfall bei Ihrer Entsorgungseinrichtung über eine umweltgerechte Entsorgung.

Viel Spaß mit Ihrem "CARROMCO" Tischspiel!

SPIELREGELN POOLBILLARD**SO GEWINNEN SIE DAS SPIEL**

- Bei Pool spielt ein Spieler die einfarbigen Kugeln (Nummer 1 bis 7).
- Der andere Spieler spielt die gestreiften Kugeln (Nummer 9 bis 15).
- Entscheiden Sie mit einem Münzwurf wer das Spiel beginnt. Der Gewinner des Münzwurfs beginnt das Spiel. Der Verlierer beginnt den nächsten Break.
- Ein Spieler, der eine Kugel korrekt versenkt hat, spielt so lange weiter bis er das Ziel verfehlt oder ein Foul begeht.
- Nachdem ein Spieler alle seine Kugeln (gestreift/einfarbig) versenkt hat, kann er die 8. Kugel spielen.
- Der erste Spieler, der alle seine Kugeln korrekt versenkt hat und dann die 8. Kugel versenkt, ist der Sieger!

SPIELREGELN

- Der Spielball (die weiße Kugel) wird hinter die Kopflinie gelegt und der Spieler muss entweder 1.) eine Kugel versenken oder 2.) vier Kugeln an die Banden auf dem Tisch stoßen. Sofern ein Spieler keinen Punkt erzielt, kann der Gegner die Kugeln in dieser Position spielen oder die Kugeln erneut im Rack aufbauen und einen weiteren eröffnungs-Break machen.
- Versenkte Kugeln beim Break: Der Spieler steht am Tisch, er kann zwischen den gestreiften und den einfarbigen Kugeln wählen.
- 8. Kugel beim Break versenkt: Der Spieler steht am Tisch, er kann die 8. Kugel versenken, weiterspielen oder die Kugeln im Rack aufbauen und erneut stoßen.

- Versenken beim Break: Wenn die weiße Kugel beim Break versenkt wird, dann 1.) werden alle Kugeln mit Ausnahme der 8. versenkt, 2.) ist der Tisch frei, 3.) bekommt der Gegner den Spielball, kann die Kugel hinter die Kopflinie legen und jede beliebige Kugel, die sich nicht hinter der Kopflinie befindet, spielen.
- Nach einem Break ist der Tisch frei, unabhängig davon, ob die Kugeln versenkt worden sind.
- Der Spieler kann zwischen den gestreiften/einfarbigen Kugeln wählen; entscheidet dafür ist, welche Kugel als nächstes regelgerecht versenkt wird. HINWEIS - Jeder Spieler muss seinen Stoß im Voraus ansagen, das heißt die Kugel benennen und diese versenken! Sonst ist diese Runde eventuell verloren!
- Ein legaler Stoß wird ausgeführt, indem die Kugel zuerst eine der Kugeln in der Gruppe des Spielers berührt (gestreift oder einfarbig). Die benannte Kugel muss versenkt werden oder der Spielball (weiße Kugel) oder eine andere Zielkugel müssen die Bande berühren. HINWEIS - Es ist regelgerecht, wenn der Spielball (weiße Kugel) zuvor die Zielkugel berührt.

NICHT REGELGERECHT

- Fouls beim Versenken der 8. Kugel.
- Gleichzeitiges Versenken der 8. Kugel zugleich mit der letzten Kugel-Gruppe.
- Der 8. Ball wird nicht mit einem Stoß versenkt.
- Die versenkte 8. Kugel ist nicht die richtige Kugel.
- Scratch, wenn die 8. Kugel die richtige Kugel ist.
- Die 8. Kugel verläßt den Tisch.

FOUL

Der Gegner nimmt den Spielball auf. Der Spieler kann den Spielball (weiße Kugel) auf jede beliebige Stelle auf dem Tisch legen (beim Eröffnungs-Break muss sie sich hinter der Kopflinie befinden).

SPOTTEN

Eine Kugel wird an der Längsbande aufgesetzt, so nahe wie möglich zur Fußbande.

SERVICE-ADRESSE

CARROMCO GmbH & Co. KG

Mühlenweg 144, D-22844 Norderstedt / Germany

Tel.: 49 (0) 1805 25 63 63

E-Mail: service@carromco.com

Webseite: www.carromco.com

Bitte für künftige Nachschlagzwecke aufbewahren.

MADE IN CHINA

