

# e. Beckmann

Zu den Gruenden 16 / D-23623 Dakendorf  
T.: +49 4505 387 / F.: +49 4505 1075

Email: [info@beckmann-cashagen.de](mailto:info@beckmann-cashagen.de) / web: [www.beckmann-cashagen.de](http://www.beckmann-cashagen.de)



Karussell 11

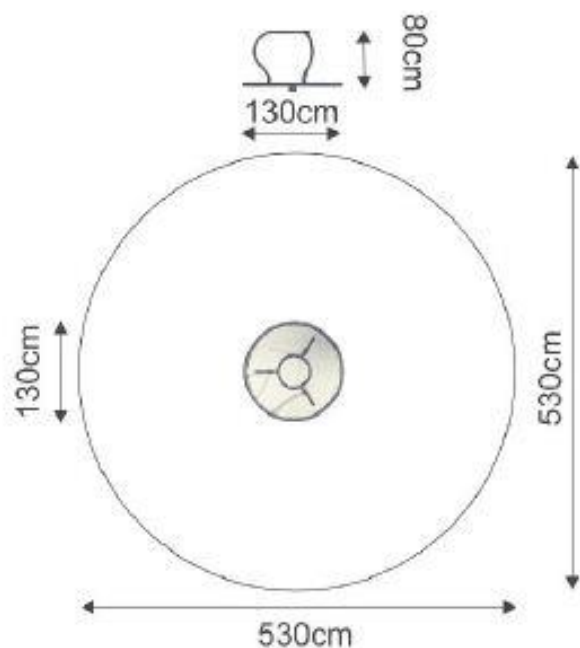
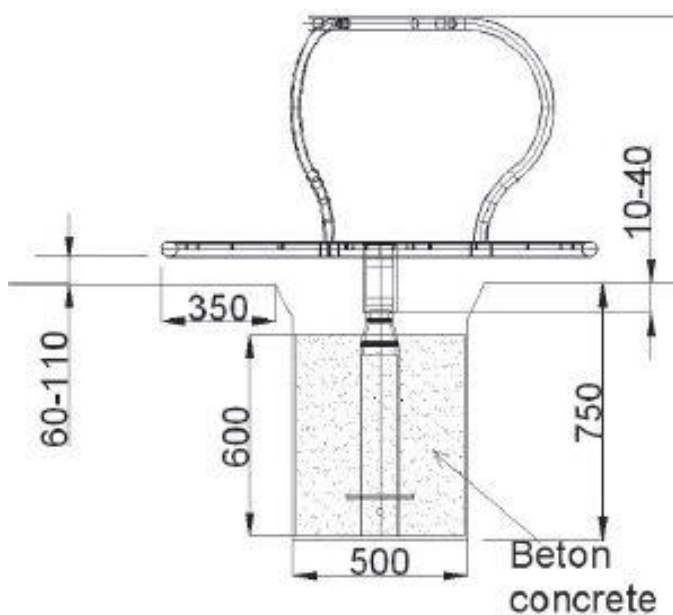
Art.-Nr. 500330

Aus Metallrohr, verzinkt, pulverbeschichtet,  
Boden aus 2 mm Aluminiumriffelblech,  
Abmessungen ca. Ø130x 80 cm  
Installationsfläche 530x530 cm

Carousel 11

Art.-no. 500330

Made of Metal tube, galvanized, powdercoated,  
Ground is made of 2 mm aluminium checker plate  
Dimensions approx. Ø130 x 80 cm  
Needed installation space 530x530 cm



A(1:2)

