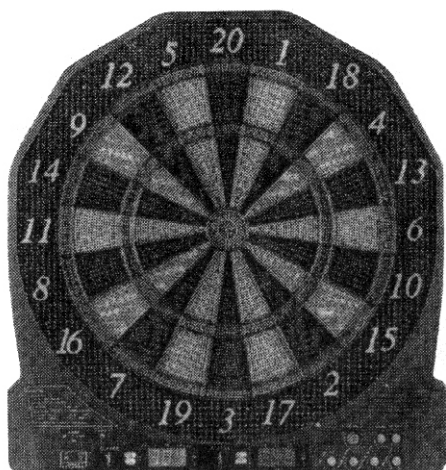


Automaten Hoffmann

RN5340

ELEKTRONISCHE DARTSCHEIBE



PFLEGE DER DARTSCHEIBE

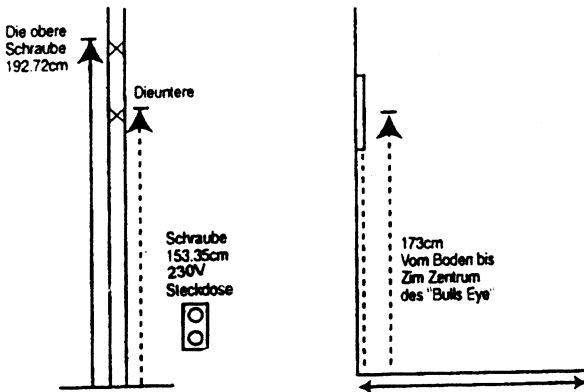
Damit Sie mit Ihrer Dartscheibe möglichst lange Spaß haben, sollten Sie die folgenden Ratschläge beachten:

1. Benutzen Sie niemals Metallspitzen für das Dartboard, da diese die elektronischen Funktionen der Dartscheibe beschädigen würden.
2. Verwenden Sie nur Soft-Dartpfeile bis 18 g.
3. Werfen Sie die Pfeile mit sinnvollem Kraftaufwand. Wenn die Pfeile mit zu viel Kraft geworfen werden, besteht die Gefahr, daß die Dartspitzen abbrechen und die Oberfläche der Dartscheibe beschädigt wird.
4. Es ist leichter für Sie, wenn Sie die Dartpfeile im Uhrzeigersinn aus der Scheibe drehen. In diesem Fall werden auch die Dartspitzen geschont.
5. Benutzen Sie nur den A/C-Adapter, der diesem Dartspiel beiliegt. Der Gebrauch eines anderen Adapters könnte die Elektronik der Dartscheibe beschädigen.
6. Entfernen Sie bei jedem Gebrauch des Adapters die Batterien, damit deren Lebensdauer verlängert werden kann.
7. Verschütten Sie keine Flüssigkeit auf der Dartscheibe, da ansonsten die Elektronik beschädigt wird. Auch dürfen keine scharfen Reinigungsmittel, Sprays oder andere Chemikalien verwendet werden, um die Dartscheibe zu reinigen.

AUFBAUANLEITUNG

Hängen Sie die Dartscheibe mit zwei Schrauben (Kopfdurchmesser ca. 1 cm) an zwei Löchern, die auf einer senkrechten Linie liegen, auf. Bitte beachten Sie, daß die Dartscheibe fest auf den Schrauben sitzt und dicht an der Wand befestigt sein muß. Das "Bulls Eye" sollte sich ca. 173 cm über dem Fußboden befinden. Als optimale Wurflinie gilt die Strecke von 237 cm.

Das Dartboard kann jedoch noch sicherer an der Wand befestigt werden, indem Sie vier Schrauben in den Löchern, die sich im Catch-Ring (der Bereich außerhalb der Wurfsegmente) befinden, befestigen



DARTBOARD-FUNKTIONEN

(Beachten Sie auch die Schlußübersicht)

POWER-TASTE:

"POWER"-Taste: Mit dieser roten Taste wird die Dartscheibe ein- und ausgeschaltet. Die Taste befindet sich neben der dafür vorgesehenen Buchse für den Adapter.

"GAME"-Taste:

Mit dieser Taste wird das gewünschte Spiel ausgewählt.

„SELECT“-Taste:

Mit Hilfe dieser Taste werden die unterschiedlichen Schwierigkeitsgrade der einzelnen Spiele eingestellt.

"MISS/ DOUBLE"-Taste:

Hier wird die "Double In/ Double Out"-Funktion bei den "01"-Spielen (301/ 401 etc.) aktiviert. Diese Taste wird auch gebraucht, um den Spielern zu melden, wenn ein Pfeil das Spielfeld nicht trifft. In diesem Fall kann ein Spieler diese Taste betätigen, damit der Computer einen falsch geworfenen Pfeil registriert.

"START/ HOLD"-Multifunktions-taste: Mit dieser Taste wird

- das Spiel gestartet, nachdem alle Optionen ausgewählt wurden.
- zum nächsten Spieler gewechselt, nachdem ein Spieler seine drei Pfeile geworfen hat. Das Spiel steht solange in "HOLD" (Pause)-Funktion, bis die drei geworfenen Pfeile entfernt wurden und die "START"-Taste erneut gedrückt wird.

Cybermatch / Lösch-Taste

Diese Multifunktions-taste wird wie folgt betätigt:

- Bevor Sie mit dem Spiel starten, drücken Sie Cybermatch / Löschen Taste. Sie können jetzt gegen den Computer als Gegenspieler spielen. Sie können alleine spielen und brauchen keinen wirklichen Gegner. Sie haben die Wahl zwischen 5 verschiedenen Spielstärken des Computers (entsprechend Ihrer Spielstärke). Die Spielstärke 1 ist für Fortgeschritte bis zum Level 5 für Anfänger. Betätigen Sie solange die Taste bis das gewünschte Spielniveau angezeigt wird.
- Nachdem das Spiel begonnen wurde arbeitet die Cybermatch / Löschtaste als reine Löschtaste. Durch drücken der Taste können Sie einen Fehler oder Fehlwurf löschen. Als Beispiel: Sie vergessen die HOLD (Halten) Taste zu drücken, bevor Sie Pfeile herausziehen und das Gerät zählt einen Treffer.

Achtung: Die o.a. Funktionen finden nur bei der Dartscheibe Modell CP 20 CW Anwendung. Bei dem Modell CP 20 ohne Cybermatch ist diese Taste eine reine Löschtaste

"PLAYER/ PAGE"-Taste:

Mit dieser Taste wird zu Beginn des Spieles die Anzahl der Mitspieler bestimmt. Zusätzlich kann ein Spieler bei Betätigung dieser Taste auch die Punkte seiner Mitspieler erfahren. Dieses Dartboard ermöglicht die Übersicht über acht Spieler und deren geworfenen Punktzahl.

"BOUNCE-OUT"-Taste:

Vor dem Spiel können Sie entscheiden, ob die abgeprallten Pfeile zählen oder nicht. Falls Sie sich für "NEIN" entscheiden, müssen Sie die "Bounce-Out"-Taste nach einem solchen Wurf drücken, damit die erzielten Punkte gelöscht werden.

"ESTIMATE/ SCORE"-Taste:

Diese kann nur bei den "01"-Spielen aktiviert werden. Hat ein Spieler weniger als 160 Punkte, kann er mittels der "ESTIMATE"-Taste Vorschläge einholen, um zu erfahren, auf welchen Feldern die besten Gewinnchancen liegen bzw. wie er seine drei Pfeile zu werfen hat, um sein Ziel zu erreichen Bitte beachten Sie, daß die „DOUBLE“ und die „TRIPLE“-Treffer mit zwei oder drei Strichen links von der Nummer erscheinen. Mit der „SCORE“-Funktion können auf dem großen Display die Punkte eines anderen Spielers angezeigt werden.

„SOUND SWITCH“-Taste:

Wenn Sie diese Taste betätigen, kann die Lautstärke auf „laut (max)“, „leise (low)“ oder „aus (off)“ eingestellt werden.

HANDHABUNG DER DARTSCHEIBE

1. Drücken Sie die "POWER SWITCH"-Taste, um Ihr Dartspiel einzuschalten. Nachdem eine kurze Melodie ertönt ist, können Sie Ihre gewünschten Optionen auswählen.
2. Drücken Sie zuerst die "GAME"-Taste solange, bis das gewünschte Spiel auf dem Display erscheint. Eine Übersicht über die möglichen Spiele finden Sie ab Seite 5.
3. Danach drücken Sie die "DOUBLE"-Taste, um die "DOUBLE"-Funktion zu starten oder zu beenden (diese Taste kann nur bei Spielen 301-901 betätigt werden). Diese Taste ist optional und deren Funktion wird später bei den Spielregeln erklärt.
4. Betätigen Sie die "PLAYER"-Taste, um die Anzahl der Spieler auszuwählen (1,2,...8). Ihr Dartspiel ist auf zwei Spieler vorprogrammiert. Bis zu acht Spieler können jedoch angezeigt werden.
5. Drücken Sie die Player (Spieler) Taste um die Anzahl der Spieler (1,2,...8) zu wählen oder drücken Sie die Cybermatch / Löschen Taste um das Cybermatch-Spielniveau zu wählen. (Level 1-5)
Achtung: Die o.a. Funktionen finden nur bei der Dartscheibe Modell CP 20 CW Anwendung. Bei dem Modell CP 20 ohne Cybermatch drücken Sie die Spieler (Player) Taste.
6. Werfen Sie die Pfeile. Die Pfeilanzeige über der Trefferanzeige zeigt an, wie viele Pfeile noch zu werfen sind.
7. Hat ein Spieler alle drei Pfeile geworfen, ertönt ein kurzes Signal „Next Player (der nächste Spieler)“ und das Display blinkt auf. Danach können Sie die Pfeile von der Dartscheibe entfernen. Durch Drücken der "START"-Taste läßt sich das Spiel dann wiederum für den nächsten Spieler aktivieren. Die elektronische Stimme kündigt dann den nächsten Spieler an. Auch zeigt die Spielanzeige den nächsten Spieler an.

DEMONSTRATION

Um Ihr Dartboard auf die Befehle und die Toneffekte hin zu prüfen, müssen Sie auf folgende Art und Weise vorgehen:

- 1) Schalten Sie Ihr Dartboard ein
- 2) Warten Sie, bis das Eingangslid ertönt
- 3) Drücken Sie die „BOUNCE OUT“-Taste viermal schnell hintereinander(drücken Sie die Taste so schnell Sie können)
- 4) Um die Vorführung zu beenden, drücken Sie eine beliebige Taste.

SPIELREGELN

Auf Ihrer NP- Dartscheibe sind die Spiele und Optionen vorprogrammiert. Anbei eine detaillierte Beschreibung der Spiele (in der Reihenfolge, wie Sie auf dem LED -Display erscheinen). Die Nummer des jeweiligen Spieles ist mit angegeben. Bitte beachten Sie jedoch, daß die Buchstaben etwas anders auf dem Display angezeigt werden.

SPIEL 301

GO 1

Bei diesem Spiel werden die Punkte eines jeden Versuches von der Startpunktzahl subtrahiert, bis die Zahl ("0") erzielt wird. Kommt der Spieler mit seiner Trefferzahl tiefer als "0", zählt der Treffer nicht und der Spieler bleibt bei seiner bisherigen Punktzahl. Braucht ein Spieler z.B. 32 Punkte, um "0" zu erreichen, und er trifft 20, 8 und 10 (insgesamt 38) Punkte, zeigt das Display wiederum 32 Punkte an - und der Spieler muß es in der nächsten Runde noch einmal versuchen. In diesem Spiel kann die DOUBLE IN/ DOUBLE OUT-Funktion gewählt werden. Drücken Sie einfach die „DOUBLE“-Taste, um die Anzeige zu ändern. Auf dem Display werden dann folgende Daten angegeben:

- DOUBLE-IN: Ein DOUBLE-Feld muß getroffen werden, damit begonnen werden kann, die Punkte zu subtrahieren.

- DOUBLE-OUT: Ein DOUBLE-Feld muß getroffen werden, um das Spiel zu gewinnen.

- DOUBLE IN UND DOUBLE OUT: Von jedem Spieler muß das DOUBLE-Feld getroffen werden, um das Spiel sowohl zu beginnen als auch zu beenden.

"ESTIMATE"-FUNKTION (nur bei den "01"-Spielen)

Die -Dartscheibe hat eine spezielle ESTIMATE Funktion. Hat ein Spieler weniger als 160 Punkte, kann er sich mittels der ESTIMATE-Taste Vorschläge einholen, auf welche Sektoren er seine drei Pfeile zielen muß, um das Spiel zu gewinnen (er muß genau auf die 0 kommen). Die DOUBLES und die TRIPLES werden mit entsprechend 2 oder 3 Linien zur linken Seite einer jeden Zahl angezeigt.

Es gibt weitere Schwierigkeitsgrade des Spieles 301, diese wären:

401 (die Spieler starten mit 401 Punkten), 501 (die Spieler starten mit 501 Punkten), 601, 701, 801, 901.

Um diese Spielvarianten auszuwählen, müssen Sie die „SELECT“-Taste betätigen. Jede dieser Spielvariante wird wie 301 gespielt. Der einzige Unterschied liegt darin, daß mit einer anderen Ausgangspunktzahl begonnen wird

CRICKET

GO 2

Cricket ist ein Strategiespiel, das sowohl für Anfänger als auch für erfahrene Spieler geeignet ist. Die Spieler versuchen, die für sie am günstigsten Zahlen zu treffen, um die anderen Spieler zu zwingen, die ungünstigeren Felder zu treffen. Ziel des Spieles ist, die entsprechenden Zahlen für den Gegner zu schließen und somit die meisten Punkte zu sammeln. Gespielt wird nur mit den Nummern von 15 bis 20 und mit dem "Bulls Eye".

Jeder Teilnehmer wirft drei Pfeile. Schafft es ein Spieler, eine Zahl dreimal zu treffen, gilt das Zahlensegment als geöffnet. Jetzt kann auf dem geöffneten Zahlensegment gepunktet werden. Hat ein Gegner ebenfalls dreimal dieses Zahlensegment getroffen, wird es geschlossen. Es können nun keine Punkte mehr mit diesem Zahlensegment erreicht werden.

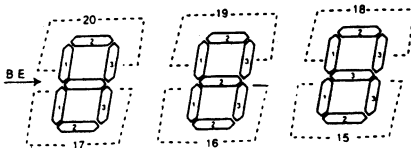
Doppel- oder Dreifachsegmente zählen als 2 bzw. 3 Treffer. Die Segmente können in jeder Reihenfolge geöffnet und geschlossen werden.

Der Spieler, der die meisten Segmente schließt und die höchste Punktzahl erzielt, gewinnt. Hat ein Spieler die meisten Punkte geschlossen, bleibt aber in den Punkten zurück, muß er weiter die noch offenen Nummern

treffen. Kann dies der Spieler nicht nachholen, bevor der Gegner die verbliebenen Segmente geschlossen hat, hat er das Spiel verloren.

Das Spiel dauert solange, bis alle Nummern geschlossen sind. Gewonnen hat, wer die meisten Punkte gesammelt hat.

Angezeigt werden die einzelnen Spieldaten auf folgende Weise: Jedes Segment besitzt drei leuchtende Felder, die für die Anzahl der notwendigen Treffer stehen, um die Segmente zu öffnen bzw. zu schließen. Wird ein Segment getroffen, so erlöscht ein Licht. Bitte sehen Sie auch die unten angegebene Zeichnung des LED-Displays.



NO-SCORE-CRICKET

(Drücken Sie die SELECT-Taste, wenn Cricket auf dem Display erscheint)

Das Spiel hat die gleichen Regeln wie Cricket, jedoch werden hier keine Punkte gezählt. Ziel des Spieles ist, als erster so viele Sektoren wie möglich zu schließen (von 15 bis 20 und "Bullseye").

CUT-THROAT CRICKET

G03

Das Spiel hat die gleichen Regeln wie Cricket. Jedoch werden in diesem Fall die Punkte auf dem Punktekonto Ihres Mitspielers gezählt, sobald das Punkte zählen beginnt. Ziel dieses Spieles ist, am Ende des Spieles den niedrigsten Punktestand zu haben.

Bei dieser Spielvariante ist es wichtig, daß Sie durch Ihre Treffer Ihren Gegner daran hindern, zu gewinnen. Gerade wettbewerbsfreudige Dartspieler werden dieses Spiel mögen.

SCRAM - nur für 2 Spieler

G04

Das Spiel ist eine Abwandlung von Cricket und besteht aus 2 Runden. Jeder Spieler hat hierbei verschiedene Aufgaben. In der ersten Runde muß der erste Spieler die Sektoren 15 bis 20 schließen, in dem er dreimal jeden Sektor trifft. Aufgabe des zweiten Spielers ist es, in der Zwischenzeit so viele Punkte wie möglich auf den Sektoren zu sammeln, die vom ersten Spieler noch nicht geschlossen sind. Sobald der erste Spieler die Sektoren geschlossen hat, ist die erste Runde vollendet. In der zweiten Runde werden die Aufgaben vertauscht: Der zweite Spieler schließt die Sektoren, der erste Spieler sammelt Punkte. Das Spiel endet mit dem Schließen des letzten Sektors der zweiten Runde. Der Spieler mit der höchsten Punktzahl ist der Gewinner.

ENGLISH CRICKET

G05

(Nur für zwei Spieler)

Dieses Spiel wiederum ist eine weitere Variante von Cricket. Dieses Spiel besteht aus zwei Runden. In den zwei Runden haben die Spieler unterschiedliche Ziele, die es zu verfolgen gilt. In der ersten Runde versucht der Spieler Nr. 2, die Bullseyes zu treffen - er muß insgesamt neun davon treffen, um die Runde 1 zu beenden. Bitte beachten Sie, daß „DOUBLE BULL“ (Center) wie zwei geworfene Bullseyes gezählt wird. In der Zwischenzeit versucht der Spieler Nr. 1, so viele Punkte wie möglich in der Runde zu erzielen. „DOUBLES“ und „TRIPLES“

werden zweifach bzw. dreifach gezählt. Um Punkte zu erzielen, muß der Spieler Nr. 1 über 40 Punkte in jeder Runde erreichen. Nur die Punkte über 40 zählen.

Beispiel:

Wenn der Spieler Nr. 1 20, 20 und 10 in einer Runde erzielt, werden ihm für diese Runde 10 Punkte angerechnet. Wenn ein Spieler in einer Runde weniger als 40 Punkte erzielt, werden ihm für diese Runde keine Punkte angerechnet.

Sobald der Spieler Nr. 2 neun der Bullseyes trifft, werden die Rollen gewechselt und der Spieler Nr. 1 muß die Bullseyes treffen, während der Spieler Nr. 2 so viele Punkte wie möglich erzielen muß. Das Spiel ist beendet, wenn die Runde 2 vorbei ist, d.h. wenn der Spieler Nr. 1 neun Bullseyes trifft. Der Spieler mit der höchsten Gesamtpunktzahl hat gewonnen.

COUNT-UP

GO6

Ziel des Spieles ist, als erster Spieler eine bestimmte Punktezahl zu erreichen. Bei der Wahl des Spieles können Sie auch die zu erreichende Punktezahl bestimmen. In jeder Runde müssen die Spieler versuchen, so viele Punkte wie möglich zu sammeln. DOUBLE oder TRIPLE Treffer verdoppeln oder verdreifachen die Punkte des getroffenen Sektors: Zum Beispiel ein Pfeil, der im TRIPLEFELD des Sektors 20 landet, wird als 60 Punkte gezählt. Die Punkte werden addiert und im LED Display gezeigt.

Es gibt die Möglichkeit, unterschiedliche Schwierigkeitsgrade festzusetzen:

COUNT-UP 400, 500, 600, 700, 800, 900 und 999. Um die schwierigeren Spielvarianten auswählen zu können, müssen Sie die SELECT-Taste betätigen. Jede der einzelnen Varianten wird genauso gespielt wie oben beschrieben. So gewinnt z.B. bei COUNT-UP 500 der erste Spieler, der 500 Punkte erreicht.

HIGH SCORE

GO7

Die Regeln für dieses Spiel sind leicht zu verstehen: Jeder Spieler muß in drei Runden (neun Dartwürfe) so viele Punkte wie möglich erreichen. Die „DOUBLE“-Würfe zählen doppelt, die „TRIPLE“-Würfe zählen dreifach.

Auch für dieses Spiel gibt es unterschiedliche Schwierigkeitsgrade, in dem auch in 4, 5 ...14 Runden gespielt werden kann. Jede Variante wird gespielt wie oben beschrieben, nur eben in mehr Runden. Zum Beispiel gewinnt in „High Score 7 Runden“ derjenige, der nach 7 Runden die höchste Punktzahl erzielt hat.

ROUND-THE-CLOCK

GO8

Jeder Spieler muß nacheinander die Sektoren 1 bis 20 treffen. Jeder Spieler hat drei Pfeile in einer Runde zu werfen. Hat er z.B. im ersten Versuch die richtige Zahl getroffen, darf er mit dem 2. Pfeil auf die nächste Zahl zielen. Wer als erster 20 trifft, hat gewonnen.

Das Display wird Ihnen zeigen, welcher Sektor als nächster zu treffen ist. Dieser Sektor muß getroffen werden, bevor mit dem nachfolgenden Sektor weitergespielt werden kann. Sobald der betreffende Sektor getroffen ist, wird auf dem Display die nächste zu treffende Zahl erscheinen.

Es gibt auch hier weitere Optionen des Spieles, alle werden mit den gleichen Spielregeln gespielt. In diesem Fall fangen Sie mit einer höheren Zahl an, was dementsprechend auf eine kürzere Spieldauer hinausläuft.

ROUND-THE-CLOCK 5 - das Spiel beginnt im Sektor 5.
 ROUND-THE-CLOCK 10 - das Spiel beginnt im Sektor 10.
 ROUND-THE-CLOCK 15 - das Spiel beginnt im Sektor 15.

Da in diesem Spiel die getroffenen Punkte ja nicht aufaddiert werden, zählen die DOUBLE- und TRIPLE-Würfe nur einfach.

FÜR DIEJENIGEN, DIE EINE WEITERE HERAUSFORDERUNG SUCHEN, HABEN WIR EIN ZUSÄTZLICHES SCHWIERIGKEITSNIVEAU IN DIE SPIELE PROGRAMMIERT:

ROUND-THE-CLOCK DOUBLE

Der Spieler darf nur den jeweiligen DOUBLE Sektor in der Reihenfolge von 1 bis 20 treffen.

- ROUND-THE-CLOCK DOUBLE 5
- ROUND-THE-CLOCK DOUBLE 10
- ROUND-THE-CLOCK DOUBLE 15

- Der Spieler startet im DOUBLE Sektor 5.
- Der Spieler startet im DOUBLE Sektor 10.
- Der Spieler startet im DOUBLE Sektor 15.

ROUND-THE-CLOCK TRIPLE

Der Spieler darf nur den jeweiligen TRIPLE Sektor in der Reihenfolge von 1 bis 20 treffen.

- ROUND-THE-CLOCK TRIPLE 5
- ROUND-THE-CLOCK TRIPLE 10
- ROUND-THE-CLOCK TRIPLE 15

- Der Spieler startet im TRIPLE Sektor 5.
- Der Spieler startet im TRIPLE Sektor 10.
- Der Spieler startet im TRIPLE Sektor 15.

KILLER

G O 9

In diesem Spiel erkennen Sie Ihre Freunde nicht wieder. Das Spiel kann mit mindestens 2 Spielern gespielt werden, jedoch wird es umso spannender, je mehr Spieler sich an diesem Spiel beteiligen. Zu Beginn wählt sich jeder Mitspieler eine Zahl aus, indem er einen Dartpfeil auf das Zielsegment wirft (und dieses auch trifft). Das LED-Display wird dann an dieser Stelle „SEL“ anzeigen. Die Nummer, die jeder Mitspieler ausgewählt hat, wird das ganze Spiel hindurch als „seine“ Nummer geführt werden. Zwei Mitspieler dürfen also nicht die gleiche Nummer haben.

Hat jeder Spieler seine Nummer ausgewählt, kann das Spiel beginnen: Ihr erstes Ziel ist, sich selbst als „Killer“ in diesem Spiel zeigen zu können, indem Sie das Double Segment Ihrer Nummer treffen. Sobald Sie dieses Teilsegment getroffen haben, sind Sie für den restlichen Verlauf des Spieles der „Killer“. Sie müssen nun alle Ihrer Mitspieler „töten“, indem Sie deren ausgewählte Segment-Nummern treffen. Der Spieler, der „zuletzt am Leben bleibt“ hat gewonnen - In diesem Spiel ist es nicht unüblich, daß sich Spieler zusammentun, um einen Spieler aus dem Spiel herauszuwerfen.

Bei diesem Spiel gibt es einige Varianten wie beispielsweise 7 Leben, 8 Leben,... 14 Leben. Jede dieser Varianten wird nach den oben erwähnten Regeln gespielt. Zusätzlich kann auch nach weiteren Varianten gespielt werden: Doubles 3 Leben, Doubles 5 Leben und Doubles 7 Leben. Bei diesen Spielvarianten können Sie Ihre Gegenspieler nur „töten“, wenn Sie die DOUBLE-Teilsegmente in Ihren Nummernsegmenten treffen.

DOUBLE DOWN

G I 0

Jeder Spieler beginnt das Spiel mit einer Punktzahl von 40 Punkten. Ziel des Spieles ist, die meisten Punkte im aktiven Sektor zu erzielen. Das Spiel beginnt im Sektor 15. Falls 15 nicht getroffen wird, werden die Punkte halbiert. Schafft es der Spieler 15 zu treffen, werden 15 Punkte zu seiner bestehenden Punktezahl addiert (DOUBLE und TRIPLE Treffer zählen). In der nächsten Runde wird im Sektor 16 gespielt. Mit jedem Treffer in diesem Sektor bekommt der Spieler 16 Punkte zu seiner Gesamtpunktezahl dazugezählt. Die Sektoren werden nacheinander gespielt, wie die untere Tabelle zeigt. Der Spieler, der am Ende des Spieles die höchste Punktezahl erreicht hat, hat gewonnen.

	15	16	D	17	18	T	19	20	B	Gesamt
Spieler 1										
Spieler 2										

D = DOUBLE T= TRIPLE B = BULLSEYE

DOUBLE DOWN 41

G 1 1

Es wird nach den Regeln des Standard-DOUBLE DOWN gespielt. Mit einer Ausnahme: Am Ende des Spieles ist noch eine Zusatzrunde zu spielen, diese wird auf dem LED-Display angezeigt. Jeder Spieler muß in drei Versuchen 41 Punkte erreichen (z.B. 20 + 20 + 1 oder 19 + 19 + 3 oder DOUBLE 10 + DOUBLE 10 + 1 usw.).

Diese "41"-Runde hebt das Spiel auf ein höheres Schwierigkeitsniveau. Vergessen Sie nicht: Schaffen Sie die Runde "41" nicht, wird Ihre Gesamtpunktzahl halbiert. Also ist diese Runde "41" eine echte Herausforderung.

	20	19	D	18	17	T	16	15	41	B	Gesamt
Spieler 1											
Spieler 2											

D = DOUBLE T= TRIPLE B = BULLSEYE

ALL FIVES

G 1 2

Während dieses Spiels sind alle Sektoren des Dartspiels aktiv. In jeder Runde mit drei Versuchen muß der Spieler eine Zahl erzielen, die durch 5 dividiert werden kann. Jede "5" zählt wie ein Punkt. Hat ein Spieler z.B. 10 + 10 + 5 (=25) Punkte getroffen, sind dies 25 : 5 = 5 Punkte. Erzielt ein Spieler nach drei Versuchen eine Zahl, die nicht durch 5 geteilt werden kann, bekommt er keine Punkte. Es ist wichtig, daß alle drei Pfeile in dem aktiven Sektor landen. Hat der Spieler zum Beispiel mit zwei Versuchen 10 Punkte erreicht (durch 5 teilbar) und trifft mit dem dritten Pfeil den passiven Sektor, bekommt er keine Punkte. Der Spieler, der als erster 51 Punkte erreicht hat, hat gewonnen. Der LED-Display zeigt den jeweiligen Punktestand an.

Spielvarianten für dieses Spiel beinhalten 51, 61; 71, 81 und 91. Diese werden nach den oben angegebenen Spielregeln gespielt.

SHANGHAI

G 1 3

Das Spiel fängt im Sektor 1 an und endet im Sektor 20 bzw. im Bullseye. Jeder Spieler muß versuchen, mit seinen drei Pfeilen in jedem Sektor (von 1 bis 20) so viele Punkte wie möglich zu erzielen. Die DOUBLES und TRIPLES zählen. Der Spieler, der nach Vollendung der letzten 20. Runde die höchste Punktezahl hat, ist der Gewinner.

Für dieses Spiel gibt es folgende Spielvarianten:

SHANGHAI 5 - Das Spiel startet im Sektor 5.

SHANGHAI 10 - Das Spiel startet im Sektor 10.

SHANGHAI 15 - Das Spiel startet im Sektor 15.

Zusätzlich bietet dieses Spiel noch eine schwierigere Variante: SUPER SHANGHAI. Auch bei diesen Spielvarianten gelten die gleichen Spielregeln wie oben beschr

Bei SUPER SHANGHAI kann mit folgenden Optionen gespielt werden :

SUPER SHANGHAI 5 - Das Spiel startet im Sektor 5.

SUPER SHANGHAI 10 - Das Spiel startet im Sektor 10

SUPER SHANGHAI 15 - Das Spiel startet im Sektor 15.

GOLF

G 1 4

Dies ist eine Dartsimulation des Golfspiels. Die von den Golfern als Bahnen bezeichneten Grünflächen sind für Sie die Felder des Dartboards. In diesem Zusammenhang ist der Begriff "par" wichtig. Löcher (die Sektoren 1-18) mit den Schlägen (hier sind es Darts) zu treffen. Ziel des Spieles ist, mit möglichst wenig Schlägen eine Runde von 9 - 18 "Löchern" zu treffen. In der „Meisterschaftsrunde“ z.B. sind nur drei Par notwendig. Sie müssen dreimal einen Sektor treffen, um zum nächsten Loch ziehen zu können. Selbstverständlich beeinflussen die "Double" und "Triple"-Treffer die Punkte. Z. B. wird ein "Triple"-Treffer beim ersten Wurf als „Eagle“ gezählt, d.h. daß der Spieler das Loch im ersten Wurf getroffen hat.

Der aktive Spieler wirft solange Pfeile, bis er das "Loch" trifft (drei Pfeile in einem Sektor). Der Lautsprecher wird den jeweiligen Spieler ansagen. Bei diesem Spiel gewinnt der Spieler, der nach Vollendung der 18. Runde die wenigsten "Schläge" gemacht hat.

FOOTBALL

G 1 5

Bei diesem Spiel muß jeder Spieler „sein“ Spielfeld aussuchen. Dies kann auf zwei verschiedene Wege geschehen:

- a) Sie wählen Ihr Spielfeld aus, in dem jeder von den Spielern mit einem Dartwurf sein Spielfeld trifft.
- b) Jeder Spieler wählt sein gewünschtes Spielfeld aus, in dem er die jeweilige Taste manuell betätigt.

Ist das gewünschte Spielfeld ausgewählt, haben Sie gleichzeitig auch Ihre zu treffende „Linie“ festgelegt. Das Segment, das von Ihnen ausgewählt wurde, gilt als Ihr Startpunkt - das gegenüberliegende Feld gilt als Ihr Ziel.

Hat ein Spieler zum Beispiel das Segment 20 ausgewählt, starten Sie bei 20 (äußerer Ring) in Richtung Segment 3. Das „Spielfeld“ ist in 11 unterschiedliche Segmente, die nacheinander getroffen werden müssen, unterteilt. Dies bedeutet bei dem bereits genannten Beispiel, daß der Spieler, der das Segment 20 ausgewählt hat, folgendermaßen vorgeht:

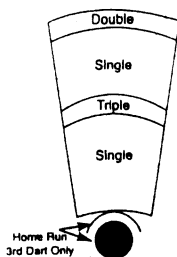
Double-Segment 20... Äußeres Single-Segment...Triple 20... Inneres Single-Segment 20... Äußeres Bullseye... Inneres Bullseye... Äußeres Bullseye... Inneres Single-Segment 3... Triple 3... Äußeres Single-Segment 3... und schließlich das Double-Segment 3.

Der erste Spieler, der diese Reihenfolge wirft, gewinnt. Das LED -Display zeigt das jeweils zu treffende Segment für jeden Spieler an.

BASEBALL

G 1 6

Wie auch in der Realität, besteht ein Spiel aus insgesamt 9 „Innings“. Jeder Spieler hat drei Würfe pro „Inning“. Das Feld wird in der unteren Abbildung dargestellt:



<u>Teilsegment</u>	<u>Punktezahl</u>
Single Segment	eine Station
Doubles Segment	zwei Stationen
Triples Segment	drei Stationen
Bullseye	„Home Run“

(letzteres kann erst bei dem dritten Pfeil in jeder Runde versucht werden)

Ziel in diesem Spiel ist, so viele „runs“ wie möglich in jeder Runde zu machen. Der Spieler, der die meisten „runs“ in diesem Spiel schafft, hat gewonnen.

Das LED -Display zeigt die Spieler auf den einzelnen Stationen an. Die ersten drei Boxen, die sich rechts von der Anzeige für die Dartpfeile befinden, stehen stellvertretend für die 1., 2. und 3. Station. Die Boxen auf der rechten Seite wiederum zeigen den gesamten „run“ pro Runde an.

STEEPLECHASE

G 1 7

Bei diesem Spiel geht es darum, als Erster das Rennen zu beenden bzw. als Erster den Lauf zu vollenden. Der Hindernislauf beginnt am 20. Segment und geht im Uhrzeigersinn um das Dartboard bis zum 5. Segment und endet bei einem Bullseye. Um durch das Rennen zu kommen, müssen Sie jeweils den inneren Single Sektor (der Bereich zwischen dem Bullseye und dem Triple Ring) der einzelnen Zahlensegmente treffen. Des weiteren sind - wie auch bei einem realen Hindernisrennen - Hindernisse aufgestellt, die es zu überwinden gilt. Diese vier Hindernisse sind an folgenden Stellen zu finden:

- | | |
|---------------|-----------|
| 1. Hindernis: | Triple 13 |
| 2. Hindernis: | Triple 17 |
| 3. Hindernis: | Triple 8 |
| 4. Hindernis: | Triple 5 |

Der erste Spieler, der den Lauf beendet, hat gewonnen.

SCHLUSSBEMERKUNGEN

STECKENGEBLIEBENE SEKTOREN

Es kann passieren, daß ein Sektor im Plastiktrennnetz stecken bleibt. In diesem Fall wird das Spiel automatisch gestoppt und das LED Display zeigt den steckengebliebenen Sektor an. Um den Sektor wieder zu aktivieren, entfernen Sie alle Pfeile bzw. Pfeilspitzen. Reicht dies nicht aus, versuchen Sie, den Sektor leicht zu schütteln, bis er wieder frei ist. Das Spiel kann nun fortgesetzt werden.

ABGEBROCHENE SPITZEN

Manchmal können Spitzen abbrechen und in den jeweiligen Sektoren steckenbleiben. Versuchen Sie in diesem Fall, diese mit einer Zange oder einer Pinzette zu entfernen. Wenn dies nicht möglich ist, versuchen Sie, die abgebrochenen Spitzen durchzuschieben: Nehmen Sie in diesem Falle eine dünne Nadel, die in das Segmentloch paßt und schieben Sie die abgebrochene Spitze sorgfältig durch, damit das elektronische Schaltfeld nicht beschädigt wird.

PFEILE

Wir empfehlen, nur solche Pfeile zu nutzen, die nicht mehr als 16 Gramm wiegen. Die Pfeile, die mit dieser Dartscheibe mitgeliefert wurden, wiegen 10 Gramm und haben standardmäßig weiche Spitzen. Ersatzpfeile und -spitzen können Sie bei Ihrem Händler bestellen.

REINIGUNG DER DARTSCHEIBE

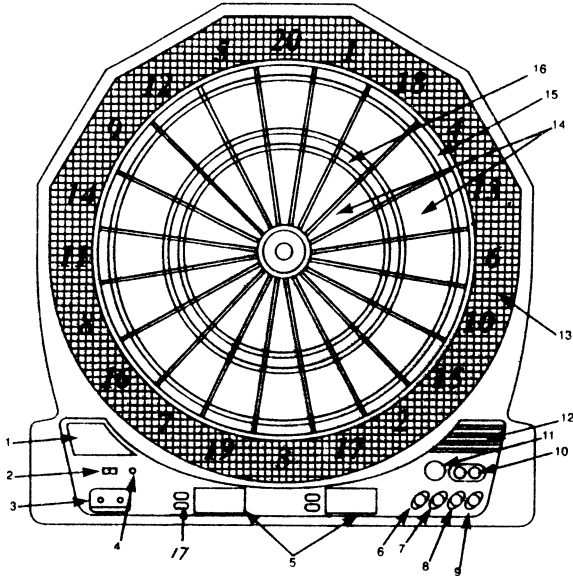
Die elektronische Dartscheibe NP-50 wird Ihnen sehr lange Freude machen, falls sie richtig und sorgfältig behandelt wird. Wischen Sie bitte regelmäßig den Staub von der Dartscheibe ab. Verwenden Sie nur leichte Reinigungsmittel, auf jeden Fall keine starken Poliermittel. Achten Sie darauf, daß keine Flüssigkeit in die Dartscheibe läuft, denn dies kann zu Störungen führen, die die Garantie nicht deckt.

Spielmenü (nähere Informationen entnehmen Sie den unten beschriebenen Spielregeln)

Spiel	Display	Spielbeschreibung
G01	STD	301
	<i>Press SELECT for 401, 501, 601, 701, 801, 901</i>	
G02	CRI	CRICKET
	<i>Press SELECT for NO-SCORE-CRICKET</i>	
G03	CUT	CUT THROAT CRICKET
G04	SCR	SCRAM
G05	ENG	ENGLISH CRICKET
G06	CUP	COUNT-UP
	<i>Press SELECT for 400, 500, 600, 700, 800, 900, 999</i>	
G07	HSC	HIGH SCORE
	<i>Press SELECT for 4r, 5r, 6r, 7r, 8r, 9r, 10r, 11r, 12r, 13r, 14r</i>	
G08	RON	ROUND-THE-CLOCK
	<i>Press SELECT for 5, 10, 15, d5, d10, d15, t5, t10, t15</i>	
G09	HIL	KILLER
	<i>Press SELECT for =4, =5, =6</i>	
G10	DN	DOUBLE DOWN
G11	F41	FORTY ONE
G12	ALL	ALL FIVES
	<i>Press SELECT for 61, 71, 81, 91</i>	
G13	SHI	SHANGHAI
	<i>Press SELECT for 5, 10, 15, S1, S5, S10, S15</i>	
G14	GOL	GOLF
	<i>Press SELECT for 10 holes, 11 holes ... 18 holes</i>	
G15	FOT	FOOTBALL
G16	BAS	BASEBALL
	<i>Press SELECT for 7, 8, 9 Innings</i>	
G17	HOR	STEEPLECHASE

ÜBERSICHT

(nähere Informationen entnehmen Sie den unten beschriebenen Spielregeln)



1. Game Menu (Spielübersicht)
2. Sound-Taste (Einstellung der Lautstärke)
3. Double In/ Double Out- Anzeige
4. Hold- Taste (Spielpause)
5. LED Anzeigen
6. Player- Taste (bestimmt die Spieleranzahl)
7. Double/ Miss- Taste
8. Estimate/Score- Taste
9. Bounce Out- Taste (löscht die Punkte der abgeprallten Pfeile)
10. Game/Select-Taste (Spilauswahl taste)
11. Start/ Hold -Taste (bei Spielerwechsel)
12. Lautsprecher
13. Catch Ring (passives Segment f. falsch geworfene Pfeile)
14. Singles Ring (die Punkte entsprechen den Nummern)
15. Doubles Ring (die Punkte zählen doppelt)
16. Triples Ring (die Punkte zählen dreifach)
17. Spieleranzeige (Diese Anzeige leuchtet auf, um den nächsten Spieler anzukündigen.)

