

## PowerTouch™ Elektropumpe Gebrauchsanweisung



[www.bestwaycorp.com](http://www.bestwaycorp.com)

# GEBRAUCHSANWEISUNG

## Modell-Nr. 62255

HINWEIS: LESEN SIE DIESE GEBRAUCHSANWEISUNG VOR DER VERWENDUNG DER PUMPE GRÜNDLICH DURCH UND BEWAHREN SIE DIESE IM ANSCHLUSS SORGFÄLTIG AUF.

VORSICHT: ZUR VERMEIDUNG VON STROMSCHLAGEGFAHR DARF DAS GERÄT NICHT MIT NÄSSE ODER REGEN IN KONTAKT GERATEN. DAS GERÄT TROCKEN HALTEN.

~~FOR HOUSEHOLD USE ONLY.~~

### ACHTUNG:

Sollte keine Gebrauchsanweisung beiliegen, besuchen Sie uns unter [www.bestwayservice.de](http://www.bestwayservice.de) (D / A) / [www.bestwaycorp.com](http://www.bestwaycorp.com).

- Die Luftpumpe kann nur mit angeschlossenem Transformator oder KFZ-Netzteil betrieben werden.
- Die Luftpumpe darf nur mit Sicherheitskleinspannung (DC 12V) entsprechend der Kennzeichnung an der Luftpumpe betrieben werden.
- Unterbrechen Sie vor Wartungsarbeiten jeglicher Art die Stromversorgung der Pumpe.

- Vermeiden Sie die Gefahr eines elektrischen Schlages, indem Sie keine beschädigten Netzkabel verwenden. Beschädigte Netzkabel sollten entsorgt werden. Versuchen Sie nicht, beschädigte Netzkabel zu reparieren.
- Die Pumpe darf nicht länger als 5 Minuten verwendet. Lassen Sie das Gerät zwischendurch mindestens 15 Minuten lang abkühlen.

~~Inflation and deflation ports should be kept free of debris during use.~~

- ~~Never leave the pump unattended while the pump is in use.~~

~~Product must be stored in a dry location.~~

- ACHTUNG: Dieses Gerät kann von Kindern ab 8 Jahren und darüber sowie von Personen mit verringerten physischen, sensorischen oder mentalen Fähigkeiten oder Mangel an Erfahrung und Wissen benutzt werden, wenn sie beaufsichtigt oder bezüglich des sicheren Gebrauchs des Gerätes unterwiesen wurden und die daraus resultierenden Gefahren verstehen. Kinder dürfen nicht mit dem Gerät spielen. Reinigung und Benutzer-Wartung dürfen nicht von Kindern ohne Beaufsichtigung durchgeführt werden.

~~WARNING - This appliance is not intended for use by persons (including children) with reduced physical, sensory or mental capabilities, or lack of experience and knowledge, unless they have been given supervision or instruction concerning use of the appliance by a person responsible for their safety. Children should be supervised to ensure that they do not play with the appliance. (For market other than EU)~~

~~NOTE 1: Not all air valves can be deflated by the pump, some one way valves require manual deflation.~~

~~NOTE 2: Some Bestway items have a special air-tight inner safety valve, which prevents air loss. We recommend these items be deflated by simply unscrewing the valve instead of deflating with the pump.~~

## ~~PUMP~~ **ENTSORGUNG**



Dieses Symbol weist darauf hin, dass dieses Produkt gemäß Richtlinie über Elektro- und Elektronik-Altgeräte (2012/19/EU) und nationalen Gesetzen nicht über den Hausmüll entsorgt werden darf. Der unsachgemäße Umgang mit Altgeräten kann aufgrund potentiell gefährlicher Stoffe, die häufig in Elektro- und Elektronik-Altgeräten enthalten sind, negative Auswirkungen auf die Umwelt und die menschliche Gesundheit haben. Verbraucher sind gesetzlich dazu verpflichtet, Elektro- und Elektronikgeräte am Ende ihrer Lebensdauer einer vom unsortierten Siedlungsabfall getrennten Erfassung zuzuführen. Durch die sachgemäße Entsorgung dieses Produkts tragen Sie außerdem zu einer effektiven Nutzung natürlicher Ressourcen bei. Informationen zu Sammelstellen für Altgeräte erhalten Sie bei Ihrer Stadtverwaltung, dem öffentlich-rechtlichen Entsorgungsträger, einer autorisierten Stelle für die Entsorgung von Elektro- und Elektronik-Altgeräten oder Ihrer Müllabfuhr. Bringen Sie Altgeräte zu dafür vorgesehenen Sammelstellen oder geben Sie es ihrem Händler zurück. Händler von Elektro- und Elektronikgeräten mit einer Verkaufsfläche von mindestens 400 qm sowie Lebensmittelhändler mit einer Verkaufsfläche von mindestens 800 qm, die regelmäßig Elektro- und Elektronikgeräte verkaufen, sind außerdem verpflichtet, Altgeräte beim Kauf eines Neugerätes und Altgeräte mit Abmessungen kleiner als 25 cm auch ohne, dass ein Neugerät gekauft wird, zurückzunehmen. Entnehmen Sie vor der Entsorgung des Produkts sämtliche Batterien und Akkus sowie alle Lampen, die zerstörungsfrei entnommen werden können. Wir weisen darauf hin, dass Sie für die Löschung personenbezogener Daten auf dem zu entsorgenden Produkt selbst verantwortlich sind.

Batterien und Akkus dürfen nicht zusammen mit dem Hausmüll entsorgt werden. Verbraucher sind gesetzlich dazu verpflichtet, Batterien und Akkus einer getrennten Sammlung zuzuführen. Batterien und Akkus können unentgeltlich bei einer Sammelstelle Ihrer Gemeinde/Ihres Stadtteils oder im Handel abgegeben werden, damit sie einer umweltschonenden Entsorgung sowie einer Wiedergewinnung von wertvollen Rohstoffen zugeführt werden können. Bei einer unsachgemäßen Entsorgung können giftige Inhaltsstoffe in die Umwelt gelangen, die gesundheitsschädigende Wirkungen auf Menschen, Tiere und Pflanzen haben. In Elektrogeräten enthaltene Batterien und Akkus müssen nach Möglichkeit getrennt von ihnen entsorgt werden. Geben Sie Batterien und Akkus nur in entladem Zustand ab. Verwenden Sie wenn möglich wiederaufladbare Batterien anstelle von Einwegbatterien. Kleben Sie bei lithiumhaltigen Batterien und Akkus vor der Entsorgung die Pole ab, um einen äußeren Kurzschluss zu vermeiden. Ein Kurzschluss kann zu einem Brand oder einer Explosion führen.

Batterien mit erhöhtem Schadstoffgehalt sind zudem mit den folgenden Zeichen gekennzeichnet: Cd = Cadmium, Hg = Quecksilber, Pb = Blei

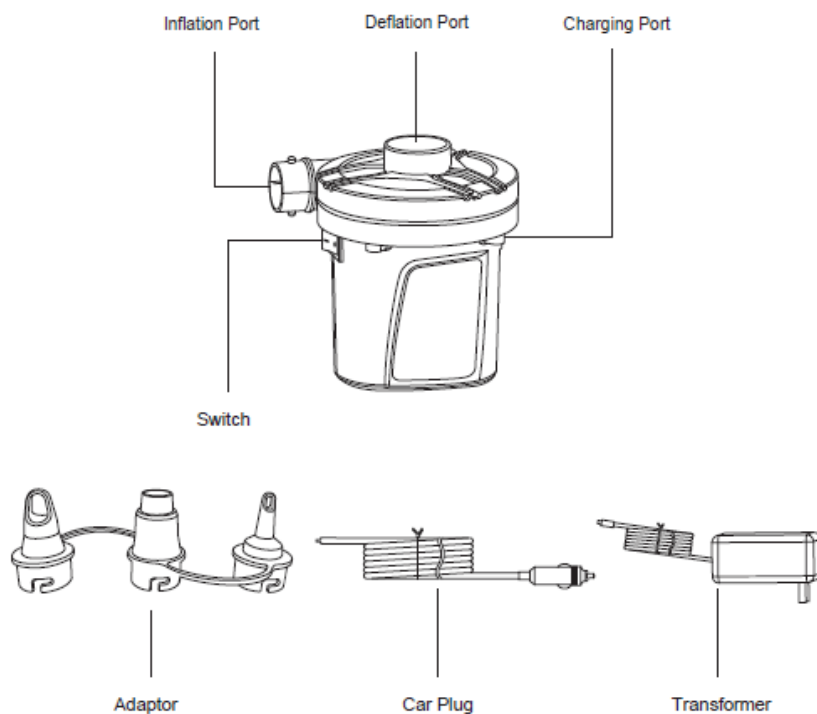
## TECHNISCHE SICHERHEITSHINWEISE

- Achten Sie darauf, dass der Auf- sowie Abpumpanschluss zu jeder Zeit frei sind.
- Das Gerät an einem trockenen Ort lagern.

HINWEIS: Nicht alle Luftventile sind zum Ablassen geeignet; manche Rückschlagventile erfordern ein manuelles Ablassen der Luft.

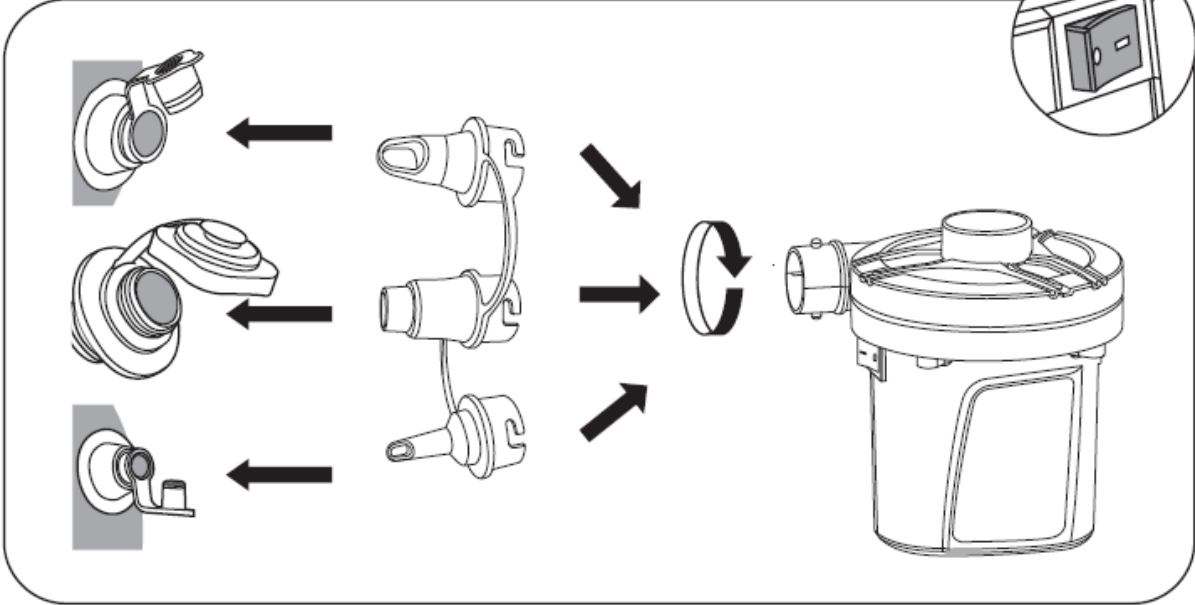
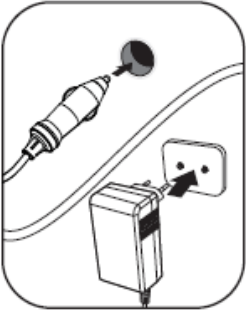
HINWEIS: Manche Bestway-Artikel verfügen über ein spezielles luftdichtes inneres Sicherheitsventil, das ein Entweichen der Luft verhindert. Wir empfehlen ein Ablassen der Luft aus diesen Artikeln durch Lösen der Ventile.

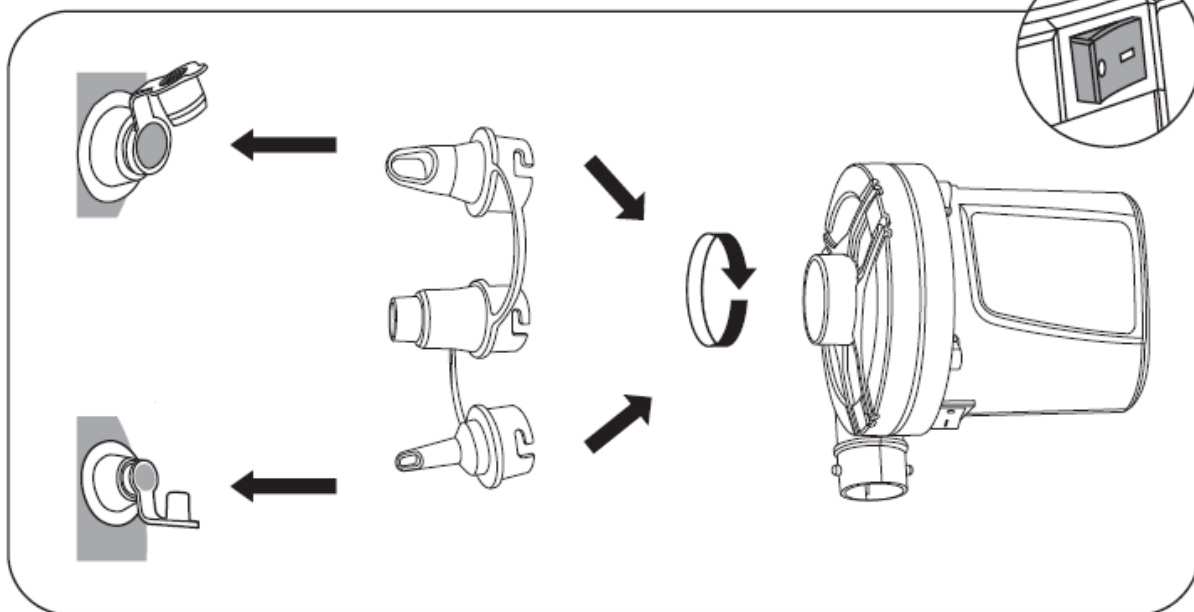
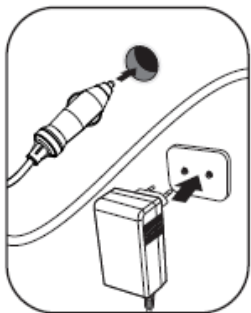
HINWEIS: Die Zeichnungen dienen nur zur Veranschaulichungen und spiegeln möglicherweise nicht das tatsächliche Produkt wider. Nicht maßstabgetreu.



Aufpumpanschluss  
 Abpumpanschluss  
 Ladeanschluss  
 AN / AUS-Knopf  
 Adapter  
 KFZ-Stecker  
 Transformator







# Bestway

©2023 Bestway Inflatables & Material Corp.  
All rights reserved/Tous droits réservés/Todos los derechos reservados/Alle Rechte vorbehalten/Tutti i diritti riservati  
Trademarks used in some countries under license from/  
Marques utilisées dans certains pays sous la licence de/  
Marcas comerciales utilizadas en algunos países bajo la licencia de/  
Die Warenzeichen werden in einigen Ländern verwendet unter Lizenz der/  
Marchi utilizzati in alcuni paesi concessi in licenza a  
Bestway Inflatables & Material Corp., Shanghai, China  
Manufactured, distributed and represented in the European Union by/  
Fabriqués, distribués et représentés dans l'Union Européenne par/Fabricado, distribuido y representado en la Unión Europea por/  
Hergestellt, vertrieben und in der Europäischen Union vertreten von/Prodotto, distribuito e rappresentato nell'Unione Europea da  
Bestway Europe S.p.a., Via Resistenza, 6, 20096 San Giuliano Milanese (Milano), Italy  
Distributed in Latin America by/Distribué en Amérique latine par/Distribuido en Latinoamérica por/Distribuido na América Latina por  
Bestway Central & South America Ltda, Salar Ascotán 1282, Parque Enea, Pudahuel, Santiago, Chile  
Distributed in Australia & New Zealand by Bestway Australia Pty Ltd, Unit 2/88-104 Camarvon St Silverwater, NSW 2128, Australia  
Tel: Australia: +61 2 9037 1388; New Zealand: +6800 142 101  
Distributed in United Kingdom by Bestway Corp UK Ltd, 8 Wentworth Road, Heathfield Industrial Estate, Newton Abbot, Devon, TQ12 6TL  
Exported by/Exporté par/Exportado por/Exportiert von/Esportato da  
Bestway (Hong Kong) International Ltd./Bestway Enterprise Company Limited  
Suite 713, 7/Floor, East Wing, Toim Sha Tsui Centre, 88 Mody Road, Kowloon, Hong Kong  
[www.bestwaycorp.com](http://www.bestwaycorp.com)

303021123458