

**Bestway**

Art.Nr. 2665014

**62098**

**PowerGrip Air Pump™**

[www.bestwaycorp.com](http://www.bestwaycorp.com)



## OPERATING INSTRUCTIONS

**NOTICE:** READ CAREFULLY BEFORE OPERATING AND SAVE THESE INSTRUCTIONS.

**CAUTION:** TO AVOID THE RISK OF ELECTRIC SHOCK, DO NOT EXPOSE TO WATER OR RAIN.

**FOR INDOOR USE ONLY.**

### WARNING:

1. Unplug or disconnect the appliance from the power supply before servicing.
2. If the supply cord is damaged, it must be replaced by the manufacturer, its service agent or similarly qualified persons in order to avoid a hazard.
3. Motor run time should not exceed 10 minutes. Operator should allow motor to cool for 10 minutes between uses.
4. Inflation and deflation ports should be kept free of debris during use.
5. Product must be stored in a dry location.
6. This appliance can be used by children aged from 8 years and above and persons with reduced physical, sensory or mental capabilities or lack of experience and knowledge if they have been given supervision or instruction concerning use of the appliance in a safe way and understand the hazards involved. Children shall not play with the appliance. Cleaning and user maintenance shall not be made by children without supervision. (For EU market)

This appliance is not intended for use by persons (including children) with reduced physical, sensory or mental capabilities, or lack of experience and knowledge, unless they have been given supervision or instruction concerning use of the appliance by a person responsible for their safety. Children should be supervised to ensure that they do not play with the appliance. (For market other than EU)

**NOTE 1:** Not all air valves can be deflated by the pump, some one-way valves require manual deflation.

**NOTE 2:** Some Bestway items have a special air-tight inner safety valve, which prevents air loss. We recommend these items be deflated by simply unscrewing the valve instead of deflating with the pump.

### PUMP DISPOSAL:



#### Meaning of crossed-out wheeled dustbin:

Do not dispose of electrical appliances as unsorted municipal waste, use separate collection facilities. Contact your local government for information regarding the collection systems available.

If electrical appliances are disposed of in landfills or dumps, hazardous substances can leak into the groundwater and get into the food chain, damaging your health and well-being. When replacing old appliances with new ones, the retailer is legally obligated to take back your old appliance for disposals at least free of charge.

## MODE D'EMPLOI

**REMARQUE :** LISEZ ATTENTIVEMENT AVANT L'USAGE. ET CONSERVEZ CE MODE D'EMPLOI.

**ATTENTION :** POUR ÉVITER TOUT RISQUE D'ÉLECTROCUTION N'EXPOSEZ NI À LA PLUIE NI À L'EAU.  
À N'UTILISER QU'À L'INTÉRIEUR.

### ATTENTION :

1. Débranchez l'appareil du secteur avant de le réparer.
2. Si le cordon d'alimentation est endommagé, le fabricant, l'agent de services ou toute autre personne similairement qualifiée doit impérativement le remplacer afin d'éviter tout danger.
3. Le moteur ne doit pas fonctionner pendant plus de 10 minutes. Laissez le moteur refroidir pendant 10 minutes avant de le réutiliser.
4. Les bouches de gonflage et de dégonflage doivent toujours être libres de tous débris pendant l'emploi.
5. Produit doit être conservé à un endroit sec.
6. Cet appareil peut être utilisé par des enfants à partir de 8 ans et plus et par des personnes avec des capacités physiques, sensorielles ou mentales réduites ou un manque d'expérience et de connaissances s'ils sont surveillés ou ont reçu des instructions concernant l'utilisation de l'appareil d'une manière sûre et s'ils comprennent les risques impliqués. Les enfants ne doivent pas jouer avec l'appareil. Le nettoyage et la maintenance ne doivent pas être effectués par un enfant sans surveillance. (Pour le marché européen)

Cet appareil n'est pas conçu pour être utilisé par des personnes à capacités physiques, sensorielles ou intellectuelles réduites ou sans expérience et connaissances, s'ils sont sous surveillance ou bien s'ils ont été informés quant à l'utilisation de l'appareil par une personne responsable de leur sécurité. Surveiller les enfants pour s'assurer qu'ils ne jouent pas avec l'appareil (pour le marché hors Union Européenne).

**NOTE 1 :** Pas toutes les soupapes d'admission de l'air peuvent être dégonflées par la pompe, certaines soupapes à une voie ont besoin d'un dégonflage manuel.

**NOTE 2 :** Certains articles Bestway ont une soupape de sécurité interne étanche à l'air, qui empêche les fuites d'air. Nous recommandons de dégonfler ces articles en dévissant simplement la soupape au lieu d'utiliser la pompe.

### ÉVACUATION DE LA POMPE :



#### Signification du symbole d'un caisson d'ordures barré :

Ne pas éliminer les appareils électriques comme un déchet habituel, utiliser les systèmes de collecte séparés. Contactez votre collectivité locale pour les informations concernant les systèmes de collecte disponibles. Si les appareils électriques sont éliminés dans une décharge publique, des substances dangereuses peuvent s'écouler dans la nappe phréatique et entrer dans la chaîne alimentaire et porter atteinte à votre santé et à votre bien-être. Quand vous remplacez un ancien appareil par un nouveau, le détaillant a l'obligation légale de reprendre votre ancien appareil pour son élimination sans aucune dépense de votre part.

# BEDIENUNGSANLEITUNG

**ANMERKUNG:** BITTE LESEN SIE DIESE ANLEITUNG VOR INBETRIEBNAHME DES GERÄTS SORGFÄLTIG DURCH UND BEWAHREN SIE DIESE AUF.

**ACHTUNG:** ZUR VERMEIDUNG VON ELEKTRISCHEN SCHLÄGEN DAS GERÄT NICHT WASSER ODER REGEN AUSSETZEN. NUR ZUR BENUTZUNG IN GESCHLOSSENEN RÄUMEN.

## ACHTUNG:

1. Vor Wartungsarbeiten den Netzstecker des Gerätes aus der Steckdose ziehen.
2. Bei einer Beschädigung des Kabels muss es durch den Hersteller, seinen Kundendienst oder ähnlich qualifizierte Personen ersetzt werden, um Gefahren zu vermeiden.
3. Die Motorlaufzeit sollte 10 Minuten nicht überschreiten. Zwischen zwei Verwendungen sollte der Benutzer den Motor 10 Minuten lang abkühlen lassen.
4. Die Aufblas- und die Luftablassdüsen sollten während des Betriebs frei von Schmutz gehalten werden.
5. Das Produkt muss an einem trockenen Ort gelagert werden.
6. Dieses Gerät kann von Kindern ab 8 Jahren und darüber sowie von Personen mit verringerten physischen, sensorischen oder mentalen Fähigkeiten oder Mangel an Erfahrung und Wissen benutzt werden, wenn sie beaufsichtigt oder bezüglich des sicheren Gebrauchs des Gerätes unterwiesen wurden und die daraus resultierenden Gefahren verstehen. Kinder dürfen nicht mit dem Gerät spielen. Reinigung und Benutzer-Wartung dürfen nicht von Kindern ohne Beaufsichtigung durchgeführt werden. (Für den EU-Markt) Dieses Gerät darf nicht von Personen (inklusive Kinder) mit physischen, sensorischen oder mentalen Einschränkungen oder mangelnder Erfahrung und mangelnden Kenntnissen benutzt werden, wenn diese nicht durch eine für ihre Sicherheit verantwortliche Person entsprechend beaufsichtigt werden oder mit der Bedienung des Gerätes und den damit verbundenen Gefahren vertraut gemacht wurden. Kinder müssen während der Nutzung beaufsichtigt werden, um sicherzustellen, dass sie nicht mit dem Gerät spielen. (Für Nicht-EU-Märkte)

**HINWEIS 1:** Nicht über alle Luftventile kann mit der Pumpe die Luft abgelassen werden, bei einigen Einwegventilen ist die Luft manuell herauszulassen.

**HINWEIS 2:** Einige Artikel von Bestway verfügen über ein spezielles, luftdichtes Sicherheitsinnenventil, das einen Luftverlust verhindert. Wir empfehlen, dass aus diesen Artikeln durch ein einfaches Aufdrehen des Ventils die Luft abgelassen wird, anstatt mit Hilfe der Pumpe.

## ENTSORGUNG DER PUMPE:



### Die Bedeutung der durchstrichenen Muelltonne:

Entsorgen Sie elektrische Geräte nicht im Hausmüll, nutzen Sie die Sammelstellen in ihrer Gemeinde. Fragen Sie Ihre Gemeindeverwaltung nach den Standorten der Sammelstellen. Wenn elektrische Geräte unkontrolliert entsorgt werden, können während der Verwitterung gefährliche Stoffe ins Grundwasser und damit in die Nahrungskette gelangen, oder Flora und Fauna auf Jahre vergiftet werden. Wenn Sie das Gerät durch ein neues ersetzen, ist der Verkäufer gesetzlich verpflichtet, das alte mindestens kostenlos zur Entsorgung entgegenzunehmen.

# ISTRUZIONI PER L'USO

**NOTA:** LEGGERE ATTENTAMENTE PRIMA DELL'USO E CONSERVARE QUESTE ISTRUZIONI.

**ATTENZIONE:** PER EVITARE IL RISCHIO DI SCOSSE ELETTRICHE NON ESPORRE DIRETTAMENTE ALL'ACQUA O ALLA PIOGGIA. ESCLUSIVAMENTE PER USO AL COPERTO.

## AVVERTENZA:

1. Prima di utilizzare il dispositivo, estrarre la spina o scollegarlo dall'alimentazione elettrica.
2. Per evitare il verificarsi di situazioni pericolose, la sostituzione del cavo di alimentazione danneggiato deve essere eseguita dal produttore, dal tecnico della manutenzione o da una persona qualificata.
3. Non far funzionare il motore per più di 10 minuti consecutivi. Tra un uso e l'altro, lasciare raffreddare il motore per almeno 10 minuti.
4. Gli attacchi per il gonfiaggio e lo sgonfiaggio devono rimanere liberi da pietrisco e detriti in genere.
5. Conservare il prodotto in luogo asciutto.
6. Questa apparecchiatura non è destinata all'uso da parte di persone (bambini di età inferiore a 8 anni inclusi) con capacità fisiche, mentali e sensoriali ridotte o mancanza di esperienza e conoscenze adeguate, a meno che non siano supervisionate e istruite ad un uso sicuro dell'apparecchio e se sono stati compresi i rischi connessi. I bambini devono sempre essere controllati per evitare che giochino con il prodotto. La pulizia e la manutenzione non devono essere eseguite dai bambini senza la supervisione di un adulto. (Per il mercato UE)  
Questa apparecchiatura non è progettata per essere utilizzata da persone (bambini inclusi) con ridotte funzionalità fisiche, sensoriali o mentali o da persone inesperte, a meno che non vengano controllate o che una persona responsabile della loro sicurezza non abbia spiegato loro il funzionamento dell'apparecchiatura. I bambini devono essere controllati per evitare che giochino con l'apparecchiatura. (Per un mercato diverso da UE)

**NOTA 1:** Non tutte le valvole dell'aria possono essere sgonfiate dalla pompa. Alcune valvole a una via devono essere infatti sgonfiate manualmente.

**NOTA 2:** Alcuni articoli Bestway sono dotati di una speciale valvola di sicurezza interna che impedisce la fuoriuscita dell'aria. Si consiglia di sgonfiare questi articoli semplicemente svitando la valvola anziché utilizzando la pompa.

## SMALTIMENTO DELLA POMPA:



### Significato del bidone a rotelle con una croce sopra:

Non smaltire le apparecchiature elettriche con i normali rifiuti solidi urbani, ma raccogliarli separatamente. Per informazioni sui sistemi di raccolta disponibili, contattare le autorità locali. In caso di smaltimento delle apparecchiature elettriche in discariche, eventuali perdite di sostanze pericolose potrebbero inquinare la falda acquifera ed entrare nella catena alimentare, danneggiando così la salute e il benessere delle persone. Come previsto dalla legge, in caso di sostituzione delle apparecchiature il venditore è obbligato a ritirare il vecchio dispositivo per il suo smaltimento gratuito.

# GEBRUIKSAANWIJZING

**OPGELET:** LEES DEZE INFORMATIE AANDACHTIG VOOR GEBRUIK. GOED BEWAREN.

**VAROITUS:** STEL DE POMP NIET BLOOT AAN WATER OF REGEN OM HET RISICO VAN EEN ELEKTRISCHE SCHOK TE VOORKOMEN.  
UITSLUITEND VOOR GEBRUIK IN HUIS.

## WAARSCHUWING:

1. Haal de stekker uit het stopcontact voordat u onderhoudswerkzaamheden aan de pomp gaat uitvoeren.
2. Als het voedingsnoer beschadigd is, moet het vervangen worden door de fabrikant, de onderhoudsdienst of een ander vakbekwaam persoon, om gevaarlijke situaties te voorkomen.
3. De motor mag niet langer dan 10 minuten achter elkaar draaien. U dient de motor 10 minuten te laten afkoelen tussen het ene gebruik en het andere.
4. De opblaas-en leegzuigaansluitingen moeten tijdens het gebruik vrij van vuil worden gehouden.
5. Het product moet op een droge plaats worden opgeborgen.
6. Dit apparaat kan worden gebruikt door kinderen vanaf 8 jaar en personen met beperkte fysieke, sensorische of mentale capaciteiten, of gebrek aan ervaring en kennis, indien zij onder supervisie staan of instructies hebben gekregen over het gebruik van het apparaat op een veilige manier en de gevaren ervan begrijpen. Kinderen mogen niet met het apparaat spelen. Reinigen en gebruiksonderhoud mag niet door kinderen worden verricht zonder supervisie. (Voor EU-markt)

Dit apparaat is niet bedoeld voor gebruik door personen (met inbegrip van kinderen) met verminderde fysieke, zintuiglijke of mentale vermogens, of gebrek aan ervaring en kennis, tenzij zij toezicht hebben of geïnstrueerd zijn over het gebruik van het apparaat door een persoon die verantwoordelijk is voor hun veiligheid. Er moet toezicht worden gehouden op kinderen, zodat ze niet met het apparaat kunnen spelen. (Voor markt anders dan EU)

**OPMERKING 1:** Niet alle luchtventielen zijn geschikt om lucht uit te laten met de pomp, aangezien bij bepaalde eenrichtingsventielen de lucht handmatig moet worden uitgelaten.

**OPMERKING 2:** Bepaalde Bestway-onderdelen hebben een speciaal ingebouwd luchtdicht veiligheidsventiel, dat voorkomt dat lucht ontsnapt. Wij adviseren deze onderdelen leeg te laten door simpelweg het ventiel los te draaien in plaats van ze leeg te laten lopen met behulp van de pomp.

## AFDANKING POMP:



### Betekenis van de doorkruiste vuilnisbak op wielen:

Elektrische apparatuur dient niet afgedankt te worden samen met het gewoon huishoudelijk afval. Contacteer uw plaatselijke overheid om meer informatie te krijgen over de beschikbare manieren van afvalophaling. Wanneer elektrische apparatuur gedumpt wordt in de natuur, kunnen gevaarlijke stoffen in het grondwater sijpelen en in de voedselketen terecht komen, wat schadelijk is voor uw gezondheid en welzijn. Wanneer u uw oude apparatuur wilt vervangen door nieuwe, is de verkoper wettelijk verplicht uw oude apparatuur gratis terug te nemen voor afdanking.

# INSTRUCCIONES DE FUNCIONAMIENTO

**NOTA:** LEER ATENTAMENTE ANTES DE HACER FUNCIONAR Y GUARDAR ESTAS INSTRUCCIONES.

**PRECAUCION:** PARA EVITAR EL RIESGO DE SACUDIDAS ELÉCTRICAS, NO EXPONER A AGUA O LLUVIA SOLO PARA USO AL INTERIOR.

## ADVERTENCIA:

1. Desenchufar o desconectar el aparato de la toma de corriente antes de bb efectuar el mantenimiento.
2. Para evitar riesgos, si el cable está dañado, debe ser sustituido por el fabricante, su agente de servicios o por personas cualificadas.
3. El tiempo de funcionamiento del motor no tiene que superar los 10 minutos. El operador tiene que deja enfriar el motor por 10 minutos entre los usos.
4. Durante el uso hay que mantener las puerta de inflado y desinflado libres de desechos.
5. El producto tiene que ser guardado en un lugar seco.
6. Este aparato puede ser utilizado por niños mayores de 8 años y personas con capacidades físicas, sensoriales o mentales disminuidas o con falta de experiencia y conocimiento si cuentan con la supervisión adecuada o reciben instrucciones precisas respecto al uso del aparato de una forma segura y comprenden los riesgos asociados. No permita que los niños jueguen con el aparato. Las operaciones de limpieza y mantenimiento no deben ser realizadas por niños sin supervisión. (Para el mercado de la UE)

Este aparato no está pensado para ser utilizado por personas (incluidos niños) con capacidades físicas, sensoriales o mentales reducidas o con falta de experiencia y conocimiento, a no ser que sea bajo supervisión o después de recibir instrucciones precisas respecto al uso del aparato de una persona responsable de su seguridad. En presencia de niños, mantenga el aparato bajo control para evitar que jueguen con él. (Solo para mercados distintos de la UE)

**NOTA 1:** No todas las válvulas de aire pueden deshincharse con la bomba, algunas válvulas de una vía requieren un deshinchado manual.

**NOTA 2:** Algunos elementos Bestway tienen una especial válvula de seguridad interna estanca al aire, que evita pérdidas de aire. Recomendamos deshinchar estos elementos simplemente desenroscando la válvula en vez de deshincharlos con la bomba.

## ELIMINACIÓN DE LA BOMBA:



### Significado de la papelera tachada con ruedas:

No tire los aparatos eléctricos con los residuos municipales no clasificados, use los sistemas de recogida separada. Póngase en contacto con las autoridades municipales para conocer los sistemas de recogida disponibles. Si se tire los aparatos eléctricos en vertederos o en descargas, las sustancias peligrosas pueden llegar a las corrientes de agua e introducirse en la cadena alimentaria, dañando su salud y bienestar. Cuando sustituya los aparatos antiguos, el vendedor está legalmente obligado a recoger su antiguo aparato para su correcta eliminación sin ningún cargo adicional.

# DRIFTSINSTRUKTIONER

**BEMÆRK:** LÆS GRUNDIGT OG GEM DISSE INSTRUKTIONER FØR BRUG.

**FORSIGTIG:** FOR AT UNDGÅ RISIKOEN FOR ELEKTRISK STØD SKAL ENHEDEN IKKE UDSÆTTES FOR VÆSKE ELLER REGN. HOLD Udstyret TØRT.  
**KUN TIL INDENDØRS BRUG.**

## ADVARSEL:

1. Kobl udstyret fra strømforsyningen før servicering.
2. Hvis forsyningsledningen bliver beskadiget, skal den udskiftes af producenten, dens tjenesteudbyder eller lignende kvalificerede personer for at undgå farer.
3. Motorens driftstid må ikke overskride 10 minutter. Operatøren skal tillade motoren at afkøle i 10 minutter mellem hver ibrugtagning.
4. Inflations- og deflationsåbninger må ikke indeholde affald under brug.
5. Produktet skal opbevares på et tørt område.
6. Dette udstyr kan anvendes af børn på 8 år og derover samt personer med nedsatte fysiske, bevægelsesmæssige eller mentale evner eller manglende erfaring og kendskab, hvis de bliver superviseret eller er instrueret i sikker brug af udstyret og forstår de farer, der er involveret. Børn må ikke lege med udstyret. Rengøring og brugervedligeholdelse må ikke foretages af børn uden opsyn. (Til EU-markedet)  
Dette apparat er ikke beregnet til at blive anvendt af personer (herunder børn) med nedsatte fysiske, sensoriske eller mentale evner, eller mangel på erfaring og viden, medmindre de er under opsyn eller har modtaget vejledning i anvendelsen af apparatet af en person, der er ansvarlig for deres sikkerhed. Børn skal være under opsyn for at sikre, at de ikke leger med anordningen. (Til markeder uden for EU)

**NOTE 1:** Ikke alle luftventiler kan deflateres; nogle envejsventiler kræver manuel deflatering.

**NOTE 2:** Nogle Bestway genstande har en særlig indre, lufttæt sikkerhedsventil, som forhindrer lufttab. Vi anbefaler, at disse genstande deflateres ved blot at skrue ventilen af.

## BORTSKAFFELSE AF PUMPE



### Betydning af overkrydset skraldespand med hjul:

Bortskaf ikke elektriske apparater som sorteret kommunalt affald, benyt separate indsamlingsfaciliteter. Kontakt din kommune for oplysninger vedrørende de indsamlingssystemer, der er tilgængelige. Hvis elektriske anordninger bortskaffes på lossepladser eller i affaldsbunker, kan farlige stoffer synke ned i grundvandet og komme ud i fødevarer, hvilket beskadiger dit helbred og velbefindende. Når ældre anordninger erstattes af nye, er detailforhandleren forpligtet til at tage dine gamle anordninger retur til bortskaffelse uden betaling.



# INSTRUÇÕES DE USO

**AVISO:** LER COM ATENÇÃO ANTES DO USO E  
GUARDAR ESTAS INSTRUÇÕES

**CUIDADO:** PARA EVITAR O RISCO DE CHOQUE ELÉTRICO,  
NÃO EXPOR À ÁGUA OU À CHUVA.

**ATENÇÃO:** SOMENTE PARA USO INTERNO.

1. Desligar ou desconectar o aparelho da tomada antes do funcionamento.
2. Se o fio da tomada estiver danificada, ele deve ser substituído pelo fabricante, pelo seu agente de service ou semelhantemente pessoas qualificadas de modo a evitar um dano.
3. O funcionamento do motor não deve ultrapassar 10 minutos. O operador deve deixar o motor esfriar durante 10 minutos entre um uso e outro.
4. As portas de inflar e desinflar devem ser mantidas limpas de sujeiras durante o uso.
5. O produto deve ser armazenado em lugar seco.
6. Este equipamento pode ser usado por crianças de 8 anos de idade e superior e pessoas com capacidades físicas, sensoriais ou mentais reduzidas ou falta de experiência e conhecimento caso estes recebam supervisão ou instrução sobre o uso do equipamento de forma segura e compreendam os riscos envolvidos. As crianças não devem brincar com o aparelho. A limpeza e manutenção por parte do utilizador não deve ser realizada por crianças sem supervisão. (Para o mercado UE)  
Este aparelho não está concebido para ser utilizado por pessoas (incluindo crianças) com capacidades físicas, sensoriais ou mentais reduzidas ou falta de experiência e conhecimento, salvo se providos de supervisão ou instrução referente ao uso do aparelho por uma pessoa responsável pela sua segurança. As crianças devem ser supervisionadas para garantir que não brincam com o aparelho. (Para o mercado externo à UE)

**NOTA 1:** Nem todas as válvulas de ar podem ser esvaziadas por meio da bomba, há válvulas de sentido único que requerem o esvaziamento manual.

**NOTA 2:** Alguns itens Bestway possuem uma particular válvula de segurança interna fechada hermeticamente, que previne a perda de ar. Recomendamos que estes itens sejam esvaziados simplesmente desaparafusando a válvula em vez de utilizar a bomba para desinflar.

## DESCARTE DA BOMBA:



### Significado do cesto de lixo marcado com uma cruz:

Não jogue as aparelhagens elétricas no lixo normal que é recolhido, mas jogue-o em cestas de coleta apropriadas. Contate o órgão governamental local para informações apropriadas no que diz respeito aos sistemas de coleta disponíveis. Se as aparelhagens elétricas forem jogadas em um depósitos ou descargas, substâncias perigosas podem vazar para os lençóis freáticos e entrar na cadeia alimentar, causando problemas à sua saúde e bem estar. Ao substituir antigas aparelhagens com novas, o revendedor é legalmente obrigado a retirar a velha aparelhagem para eliminação sem custo adicional.

# ΟΔΗΓΙΕΣ ΛΕΙΤΟΥΡΓΙΑΣ

**ΕΙΔΟΠΟΙΗΣΗ:** ΔΙΑΒΑΣΤΕ ΠΡΟΣΕΚΤΙΚΑ ΠΡΙΝ ΘΕΣΕΤΕ ΤΗΝ ΑΝΤΛΙΑ ΣΕ ΛΕΙΤΟΥΡΓΙΑ ΚΑΙ ΦΥΛΑΞΤΕ ΑΥΤΕΣ ΤΙΣ ΟΔΗΓΙΕΣ.

**ΠΡΟΣΟΧΗ:** ΓΙΑ ΝΑ ΑΠΟΦΥΓΕΤΕ ΤΟΝ ΚΙΝΔΥΝΟ ΠΡΟΚΛΗΣΗΣ ΗΛΕΚΤΡΟΠΛΗΞΙΑΣ, ΜΗΝ ΕΚΘΕΤΕΤΕ ΣΕ ΝΕΡΟ Ή ΒΡΟΧΗ.  
ΜΟΝΟ ΓΙΑ ΧΡΗΣΗ ΣΕ ΕΣΩΤΕΡΙΚΟΥΣ ΧΩΡΟΥΣ.

## ΠΡΟΕΙΔΟΠΟΙΗΣΗ :

1. ΑΠΟΣΥΝΔΕΣΤΕ ΤΗ ΣΥΣΚΕΥΗ ΑΠΟ ΤΗΝ ΗΛΕΚΤΡΙΚΗ ΠΑΡΟΧΗ ΠΡΙΝ ΕΚΤΕΛΕΣΕΤΕ ΕΡΓΑΣΙΕΣ ΣΥΝΤΗΡΗΣΗΣ.
2. ΕΑΝ ΠΑΡΟΥΣΙΑΣΕΙ ΒΛΑΒΗ ΤΟ ΚΑΛΩΔΙΟ ΡΕΥΜΑΤΟΔΟΤΗΣΗΣ, Ο ΚΑΤΑΣΚΕΥΑΣΤΗΣ, Ο ΑΝΤΙΠΡΟΣΩΠΟΣ ΣΕΡΒΙΣ ΤΟΥ Η ΕΝΑ ΟΜΟΙΩΣ ΕΜΠΕΙΡΟ ΑΤΟΜΟ ΘΑ ΠΡΕΠΕΙ ΝΑ ΑΝΤΙΚΑΤΑΣΤΗΣΕΙ ΤΟ ΚΑΛΩΔΙΟ ΓΙΑ ΤΗΝ ΑΠΟΦΥΓΗ ΚΙΝΔΥΝΩΝ.
3. Ο ΧΡΟΝΟΣ ΛΕΙΤΟΥΡΓΙΑΣ ΤΟΥ ΜΟΤΕΡ ΔΕΝ ΠΡΕΠΕΙ ΝΑ ΥΠΕΡΒΕΙ ΤΑ 10 ΛΕΠΤΑ. Ο ΧΕΙΡΙΣΤΗΣ ΘΑ ΠΡΕΠΕΙ ΝΑ ΑΦΗΣΕΙ ΤΟ ΜΟΤΕΡ ΝΑ ΨΥΧΘΕΙ ΓΙΑ 10 ΛΕΠΤΑ ΜΕΤΑΞΥ ΤΩΝ ΧΡΗΣΕΩΝ.
4. ΚΑΤΑ ΤΗ ΧΡΗΣΗ, ΤΑ ΣΤΟΜΙΑ ΦΟΥΣΚΩΜΑΤΟΣ ΚΑΙ ΞΕΦΟΥΣΚΩΜΑΤΟΣ ΘΑ ΠΡΕΠΕΙ ΝΑ ΠΑΡΑΜΕΝΟΥΝ ΚΑΘΑΡΑ.
5. ΤΟ ΠΡΟΪΟΝ ΘΑ ΠΡΕΠΕΙ ΝΑ ΦΥΛΑΣΣΕΤΑΙ ΣΕ ΣΤΕΓΝΟ ΜΕΡΟΣ.
6. Η ΣΥΣΚΕΥΗ ΑΥΤΗ ΜΠΟΡΕΙ ΝΑ ΧΡΗΣΙΜΟΠΟΙΗΘΕΙ ΑΠΟ ΠΑΙΔΙΑ ΗΛΙΚΙΑΣ 8 ΕΤΩΝ ΚΑΙ ΑΝΩ ΚΑΙ ΑΠΟ ΑΤΟΜΑ ΜΕ ΜΕΙΩΜΕΝΕΣ ΣΩΜΑΤΙΚΕΣ, ΑΙΣΘΗΤΙΚΕΣ Η ΝΟΗΤΙΚΕΣ ΙΚΑΝΟΤΗΤΕΣ Η ΕΛΛΕΙΨΗ ΕΜΠΕΙΡΙΑΣ ΚΑΙ ΓΝΩΣΗΣ ΕΑΝ ΤΟΥΣ ΕΧΕΙ ΠΑΡΑΣΧΕΘΕΙ ΕΠΙΤΗΡΗΣΗ Η ΚΑΘΟΔΗΓΗΣΗ ΣΧΕΤΙΚΑ ΜΕ ΤΗ ΧΡΗΣΗ ΤΗΣ ΣΥΣΚΕΥΗΣ ΜΕ ΑΣΦΑΛΗ ΤΡΟΠΟ ΩΣΤΕ ΝΑ ΚΑΤΑΝΟΟΥΝ ΤΟΥΣ ΚΙΝΔΥΝΟΥΣ ΠΟΥ ΥΠΑΡΧΟΥΝ. ΤΑ ΠΑΙΔΙΑ ΔΕΝ ΠΡΕΠΕΙ ΝΑ ΠΑΙΖΟΥΝ ΜΕ ΤΗ ΣΥΣΚΕΥΗ. Ο ΚΑΘΑΡΙΣΜΟΣ ΚΑΙ Η ΣΥΝΤΗΡΗΣΗ ΔΕΝ ΠΡΕΠΕΙ ΝΑ ΠΡΑΓΜΑΤΟΠΟΙΕΙΤΑΙ ΑΠΟ ΠΑΙΔΙΑ ΧΩΡΙΣ ΕΠΙΤΗΡΗΣΗ. (ΓΙΑ ΤΗΝ ΑΓΟΡΑ ΤΗΣ ΕΕ)  
Η ΣΥΣΚΕΥΗ ΑΥΤΗ ΔΕΝ ΠΡΟΟΡΙΖΕΤΑΙ ΓΙΑ ΧΡΗΣΗ ΑΠΟ ΑΤΟΜΑ (ΣΥΜΠΕΡΙΛΑΜΒΑΝΟΜΕΝΩΝ ΚΑΙ ΠΑΙΔΙΩΝ) ΜΕ ΜΕΙΩΜΕΝΕΣ ΣΩΜΑΤΙΚΕΣ, ΑΙΣΘΗΤΙΚΕΣ Η ΝΟΗΤΙΚΕΣ ΙΚΑΝΟΤΗΤΕΣ Η ΕΛΛΕΙΨΗ ΕΜΠΕΙΡΙΑΣ ΚΑΙ ΓΝΩΣΗΣ ΕΑΝ ΤΟΥΣ ΕΧΕΙ ΠΑΡΑΣΧΕΘΕΙ ΕΠΙΤΗΡΗΣΗ Η ΚΑΘΟΔΗΓΗΣΗ ΣΧΕΤΙΚΑ ΜΕ ΤΗ ΧΡΗΣΗ ΤΗΣ ΣΥΣΚΕΥΗΣ ΑΠΟ ΑΤΟΜΟ ΥΠΕΥΘΥΝΟ ΓΙΑ ΤΗΝ ΑΣΦΑΛΕΙΑ ΤΟΥΣ. ΤΑ ΠΑΙΔΙΑ ΘΑ ΠΡΕΠΕΙ ΝΑ ΕΠΙΤΗΡΟΥΝΤΑΙ ΩΣΤΕ ΝΑ ΕΞΑΣΦΑΛΙΣΤΕΙ ΟΤΙ ΔΕΝ ΠΑΙΖΟΥΝ ΜΕ ΑΥΤΗ ΤΗ ΣΥΣΚΕΥΗ. (ΓΙΑ ΤΗΝ ΑΓΟΡΑ ΕΚΤΟΣ ΤΗΣ ΕΕ)

**ΣΗΜΕΙΩΣΗ 1:** ΔΕΝ ΜΠΟΡΟΥΝ ΟΛΕΣ ΟΙ ΒΑΛΒΙΔΕΣ ΑΕΡΑ ΝΑ ΞΕΦΟΥΣΚΩΘΟΥΝ ΜΕ ΤΗΝ ΑΝΤΛΙΑ. ΜΕΡΙΚΕΣ ΜΟΝΟΔΡΟΜΕΣ ΒΑΛΒΙΔΕΣ ΧΡΕΙΑΖΟΝΤΑΙ ΧΕΙΡΟΚΙΝΗΤΟ ΞΕΦΟΥΣΚΩΜΑ.

**ΣΗΜΕΙΩΣΗ 2:** ΜΕΡΙΚΑ ΕΙΔΗ Bestway ΕΧΟΥΝ ΜΙΑ ΕΙΔΙΚΗ, ΑΕΡΟΣΤΕΓΗ ΕΣΩΤΕΡΙΚΗ ΒΑΛΒΙΔΑ ΑΣΦΑΛΕΙΑΣ, ΠΟΥ ΑΠΟΤΡΕΠΕΙ ΤΗΝ ΑΠΩΛΕΙΑ ΑΕΡΑ. ΣΥΝΙΣΤΟΥΜΕ ΑΥΤΑ ΤΑ ΕΙΔΗ ΝΑ ΞΕΦΟΥΣΚΩΝΟΝΤΑΙ ΜΕ ΑΠΛΟ ΞΕΒΙΔΩΜΑ ΤΗΣ ΒΑΛΒΙΔΑΣ ΑΝΤΙ ΓΙΑ ΤΟ ΞΕΦΟΥΣΚΩΜΑ ΜΕ ΤΗΝ ΑΝΤΛΙΑ.

## ΑΠΟΡΡΙΨΗ ΑΝΤΛΙΑΣ:



### ΣΗΜΑΣΙΑ ΤΟΥ ΔΙΑΓΡΑΜΜΕΝΟΥ ΤΡΟΧΟΦΟΡΟΥ ΚΑΔΟΥ ΑΠΟΡΡΙΜΜΑΤΩΝ:

ΜΗΝ ΑΠΟΡΡΙΠΤΕΤΕ ΤΙΣ ΗΛΕΚΤΡΙΚΕΣ ΣΥΣΚΕΥΕΣ ΩΣ ΜΗ ΤΑΞΙΝΟΜΗΜΕΝΑ ΔΗΜΟΤΙΚΑ ΑΠΟΡΡΙΜΜΑΤΑ. ΧΡΗΣΙΜΟΠΟΙΗΣΤΕ ΕΓΚΑΤΑΣΤΑΣΕΙΣ ΞΕΧΩΡΙΣΤΗΣ ΣΥΛΛΟΓΗΣ.

ΕΠΙΚΟΙΝΩΝΗΣΤΕ ΜΕ ΤΗΝ ΤΟΠΙΚΗ ΚΥΒΕΡΝΗΣΗ ΓΙΑ ΠΛΗΡΟΦΟΡΙΕΣ ΣΧΕΤΙΚΑ ΜΕ ΤΑ ΔΙΑΘΕΣΙΜΑ ΣΥΣΤΗΜΑΤΑ ΣΥΛΛΟΓΗΣ. ΕΑΝ ΟΙ ΗΛΕΚΤΡΙΚΕΣ ΣΥΣΚΕΥΕΣ ΑΠΟΡΡΙΠΤΟΝΤΑΙ ΣΕ ΧΩΡΟΥΣ ΤΑΦΗΣ ΑΠΟΒΛΗΤΩΝ Ή ΧΩΜΑΤΕΡΕΣ, ΕΠΙΚΙΝΔΥΝΕΣ ΟΥΣΙΕΣ ΜΠΟΡΕΙ ΝΑ

ΔΙΑΡΕΥΣΟΥΝ ΣΤΑ ΥΠΟΓΕΙΑ ΥΔΑΤΑ ΚΑΙ ΝΑ ΕΙΣΧΑΘΟΥΝ ΣΤΗ ΔΙΑΤΡΟΦΙΚΗ ΑΛΥΣΙΔΑ ΠΡΟΚΑΛΩΝΤΑΣ ΒΛΑΒΗ ΣΤΗΝ ΥΓΕΙΑ ΚΑΙ ΤΗΝ ΕΥΕΞΙΑ ΣΑΣ. ΟΤΑΝ ΑΝΤΙΚΑΘΙΣΤΑΤΕ ΠΑΛΙΕΣ ΣΥΣΚΕΥΕΣ ΜΕ ΚΑΙΝΟΥΡΙΕΣ, Ο ΕΜΠΟΡΟΣ ΕΙΝΑΙ ΝΟΜΙΚΑ ΥΠΟΧΡΕΩΜΕΝΟΣ ΝΑ ΠΑΡΕΙ ΠΙΣΩ ΤΙΣ ΠΑΛΙΕΣ ΣΥΣΚΕΥΕΣ ΣΑΣ ΓΙΑ ΑΠΟΡΡΙΨΗ ΤΟΥΛΑΧΙΣΤΟΝ ΔΩΡΕΑΝ.

# РУКОВОДСТВО ПО ЭКСПЛУАТАЦИИ

**ПРИМЕЧАНИЕ:** ПЕРЕД ЭКСПЛУАТАЦИЕЙ ИЗДЕЛИЯ ВНИМАТЕЛЬНО ПРОЧИТАЙТЕ ЭТИ ИНСТРУКЦИИ И СОХРАНИТЕ ИХ

**ВНИМАНИЕ:** ВО ИЗБЕЖАНИЕ ПОРАЖЕНИЯ ЭЛЕКТРОТОКОМ НЕ ПОДВЕРГАЙТЕ НАСОС ВОЗДЕЙСТВИЮ ДОЖДЯ ИЛИ ВЛАГИ ТОЛЬКО ДЛЯ ИСПОЛЬЗОВАНИЯ В ПОМЕЩЕНИИ.

## ВНИМАНИЕ:

1. Перед проведением обслуживания насоса, отключите прибор от источника электропитания.
2. Во избежание опасности повреждённый сетевой шнур необходимо заменить, сделать это могут: производитель, сервис техобслуживания или электрик, имеющий достаточную квалификацию.
3. Работа насоса не должна превышать 10 минут. В перерывах между работой насос должен выключаться на 10 минут.
4. При эксплуатации насоса отверстия для надувания и для скачивания должны быть чистыми от мусора.
5. Изделие должно храниться в сухом помещении.
6. Данное изделие может использоваться детьми в возрасте 8 лет и старше, а также лицами с ограниченными физическими, сенсорными и умственными возможностями либо лицами без соответствующих навыков и опыта, если они находятся под присмотром или проинструктированы на предмет безопасного использования изделия и осознают связанные с этим опасности. Детям запрещается играть с изделием. Чистку и пользовательское обслуживание запрещено выполнять детям без присмотра. (Для рынка ЕС) Данное изделие не предназначено для использования лицами (включая детей) с ограниченными физическими, сенсорными и умственными возможностями, а также лицами без соответствующего опыта и знаний, если они не находятся под присмотром или не проинструктированы о порядке пользования изделием лицом, ответственным за их безопасность. Следует наблюдать за детьми, чтобы они не игрались с изделием. (Для рынков вне ЕС)

**ПРИМЕЧАНИЕ 1:** Не все воздушные клапаны можно сдувать с помощью насоса, некоторые требуют, чтобы их сдували вручную.

**ПРИМЕЧАНИЕ 2:** Некоторые изделия Bestway снабжены специальным герметичным внутренним клапаном, который не дает воздуху уходить. Мы рекомендуем выпускать воздух из таких изделий простым вывинчиванием клапана, а не насосом.

## УТИЛИЗАЦИЯ НАСОСА:



### ЧТО ОЗНАЧАЕТ ПЕРЕЧЕРКНУТЫЙ МУСОРНЫЙ КОНТЕЙНЕР:

Не выбрасывайте электроприборы вместе с другим нерассортированным бытовым мусором, используйте для этого отдельные специальные контейнеры или способы сбора. Информацию, касающуюся возможностей сбора такого мусора, можно получить в местном самоуправлении. Если электроприборы выбрасываются прямо на свалки или полигоны, опасные вещества могут просочиться в грунтовые воды и попасть в круговорот веществ, участвующих в пищевой цепи, тем самым причинить вред вашему здоровью и благосостоянию. Продавец по закону обязан бесплатно принять обратно ваш старый электроприбор для утилизации при замене старых электроприборов на новые.

## NÁVOD K POUŽITÍ

**INFORMACE:** PŘED POUŽITÍM POZORNĚ ČTĚTE TENTO NÁVOD, DOBRĚ JEJ USCHOVEJTE.

**VÝSTRAHA:** V ZÁJMU OMEZENÍ RIZIKA ÚRAZU ELEKTRICKÝM PROUDEM NEVYSTAVUJTE DEŠTI A VLHKOSTI. UDRŽUJTE ZAŘÍZENÍ V SUCHU.

**POUZE PRO POUŽITÍ V INTERIÉRU.**

### UPOZORNĚNÍ:

1. Před servisem odpojte zařízení od napájení.
2. V případě poškození napájecího kabelu je nutno, aby jej vyměnil výrobce, jeho servisní organizace nebo podobně kvalifikovaná osoba.
3. Doba chodu motoru nesmí překročit 10 minut. Poté je nutno nechat motor 10 minut chladnout.
4. Nafukovací a vyfukovací otvory nesmí být během provozu ucpány.
5. Produkt skladujte v suchu.
6. Děti od 8 let věku a osoby s omezenými fyzickými, smyslovými nebo mentálními schopnostmi, případně s nedostatkem zkušeností a znalostí, smí zařízení používat pouze pod dohledem nebo podle pokynů osoby, která může zaručit bezpečné použití a zná související rizika. Nenechávejte děti, aby si se zařízením hrály. Čištění a užitvatelem zajišťovanou údržbu nesmí provádět děti bez dozoru. (Pro trh EU)

Tento produkt není určen k užívání osobami (včetně dětí) s omezenými fyzickými, smyslovými nebo mentálními schopnostmi, s výjimkou případů, že jsou pod dozorem nebo byly informovány o používání produktu osobou odpovědnou za jejich bezpečnost. Děti musí být pod dohledem, aby si s tímto přístrojem nehrály. (Pro trhy mimo EU)

**POZNÁMKA 1:** Některé vzduchové ventily nelze vypouštět, některé jednosměrné ventily je nutno vypouštět ručně.

**POZNÁMKA 2:** Některé výrobky Bestway jsou vybaveny speciálními vnitřními pojistnými ventily bránícími úniku vzduchu. Takové produkty doporučujeme vyfukovat jednoduše povolením vyfukovacího ventilu.

### LIKVIDACE KOMPRESORU



#### Význam symbolu přeškrtnuté popelnice:

Použitá elektrická zařízení nepatří do běžného domovního odpadu, likvidujte je na k tomu určených sběrných místech. Informace o provozovaných sběrných místech vám poskytnou místní úřady. Při likvidaci elektrických zařízení na skládkách hrozí únik nebezpečných látek do spodních vod a jejich následné proniknutí do potravního řetězce, což může ohrozit vaše zdraví. Při obměně zařízení je prodávající ze zákona povinen zdarma odebrat zpět staré zařízení a zajistit jeho likvidaci.

## BRUKSANVISNING

**MERK:** LES DENNE BRUKSANVISNINGEN BRUNDIG FØR BRUK OG TA VARE PÅ DEN.

**FORSIKTIG:** FOR Å UNNGÅ FARE FOR ELEKTRISK STØT, MÅ DU IKKE EKSPONERE DEN MOT VANN ELLER REGN. HOLD APPARATET TØRT.

**KUN FOR INNENDØRS BRUK.**

### ADVARSEL:

1. Koble apparatet fra strømforsyningen før du utfører service.
2. Hvis strø姆ledningen er skadet, må den skiftes av produsenten, dennes serviceagent eller tilsvarende kvalifiserte personer for å unngå fare.
3. Motorens driftstid skal ikke overstige 10 minutter. Operatøren må la motoren kjøle seg ned i 10 minutter mellom hver bruk.
4. Inflasjons- og deflasjonsporter skal holdes fri for debris under bruk.
5. Produktet må oppbevares på et tørt sted.
6. Dette apparatet kan brukes av barn fra 8 år og personer med redusert fysiske, sensoriske eller mentale evner eller mangel på erfaring og kunnskaper hvis de holdes under tilsyn og gis veiledning eller instruksjoner angående bruken av apparatet på en trygg måte og forstår farene som er involvert. Barn skal ikke leke med apparatet. Rengjøring og vedlikehold skal ikke utføres av barn uten tilsyn. (For markeder i EU)

Dette apparatet er ikke beregnet for bruk av personer (inkludert barn) med reduserte fysiske, sensoriske eller mentale evner, eller mangel på erfaring og kunnskap, med mindre de er under tilsyn eller har fått instruksjoner om bruk av apparatet av en person som er ansvarlig for deres sikkerhet. Hold øye med barn og pass på at de ikke leker med apparatet. (For andre markeder enn EU)

**MERK 1:** Ikke alle luftventiler kan tømmes for luft, noen enveis ventiler krever manuell tømning.

**MERK 2:** Noen Bestway-gjenstander har en spesiell lufttett indre sikkerhetsventil som forhindrer lufttap. Vi anbefaler at disse gjenstandene tømmes for luft ved å skru ut ventilen for å tømme dem.

### KASSERING AV PUMPE



#### Betydningen av søppelkasse med kryss over:

Ikke kasser elektriske apparater som usortert kommunalt avfall, bruk separate innsamlingsfasiliteter. Kontakt lokale myndigheter for informasjon angående tilgjengelige innsamlingssystemer.

Hvis elektriske apparater kastes på søppelfyllinger, kan farlige stoffer lekke inn i grunnvannet og komme inn i matkjeden, noe som skader helse og velvære. Når du skifter ut gamle apparater med nye, er forhandlere juridisk forpliktet til å motta ditt gamle apparat for kostnadsfri kassering.

## BRUKSANVISNING

**OBS:** LÄS BRUKSANVISNINGEN NOGA FÖRE ANVÄNDNING OCH SPARA DEN FÖR FRAMTIDA KONSULTATION.

**FÖRSIKTIGT:** FÖR ATT UNDVIKA RISKEN FÖR ELEKTRISK STÖT, UTSÄTT INTE APPARATEN FÖR VATTEN ELLER REGN ENDAST FÖR INOMHUSBRUK.

### VARNING:

1. Koppla ifrån apparaten från strömtillförseln innan du utför servicearbete.
2. Om nätsladden är skadad, ska den bytas ut av tillverkaren, servicetekniker eller liknande kvalificerade personer för att undvika risker.
3. Motorns drifttid får inte överstiga 10 minuter. Operatören bör låta motorn kylas av i 10 minuter mellan användningarna.
4. Uppblåsnings- och lufttutmönningsportarna ska hållas fria från skräp under användningen.
5. Produkten måste förvaras på torr plats.
6. Denna apparat kan användas av barn från 8 års ålder och erfarenhet och kunskap om de är under uppsyn eller har instruerats gällande apparatens säkra användande och förstår farorna i samband med användandet. Barn bör inte leka med apparaten. Rengöring och underhåll skall inte göras av barn utan tillsyn. (För EU)

Denna apparat är ej avsedd att användas av personer ( däribland barn), med begränsad fysisk, mental eller sensoriskt förmåga, eller bristande erfarenhet och kunskap, om inte denne har under uppsyn och instruktion om apparatens användning av en person som är ansvarig för dennes säkerhet. Barn bör hållas under uppsyn så de ej leker med apparaten. (För länder utanför EU)

**OBS 1:** Man kan inte tömma ut luften ur alla typer av luftventiler med hjälp av pumpen, vissa envägsventiler kräver manuell tömning.

**OBS 2:** Vissa Bestway-komponenter har en särskild lufttät inre säkerhetsventil som förhindrar att luft läcker ut. Vi rekommenderar att man tömmer ut luften ur sådana komponenter genom att skruva loss ventilen istället för att tömma ut luften med hjälp av pumpen.

### KASSERING:



#### Förklaring av den överkorsade soptunnan med hjul:

Kasta inte bort elektriska apparater tillsammans med vanliga hushållssopor, utan använd anläggningar för källsortering. Kontakta dina lokala myndigheter för information om de insamlingsystem som finns tillgängliga. Om du kastar bort elektriska apparater på soptimmar eller depåer, kan farliga ämnen läcka ned i grundvattnet och komma in i livsmedelskedjan, vilket kan skada din hälsa och välbefinnande. När du ersätter gamla apparater med nya, är återförsäljaren skyldig att ta emot din gamla apparat för bortskaffning gratis.

# KÄYTTÖOHJEET

**HUOMIO:** LUE KÄYTTÖOHJEET HUOLELLA ENNEN KÄYTTÖÄ JA SÄILYÄ NE.

**VAROITUS:** SÄHKÖISKUVAARAN VÄLTÄMISEKSI ÄLÄ ALTISTA PUMPPUA VEDELLE TAI SATEELLE.  
AINOASTAAN SISÄKÄYTTÖÖN.

## VAROITUS:

1. Irrota pistoke pistorasiasta tai katkaise laitteen virta ennen käyttöä.
2. Jos virtajohto on vahingoittunut, valmistajan, huoltoedustajan tai vastaavan pätevän henkilön tulee vaihtaa johto vaaran välttämiseksi.
3. Moottorin käyntiaika ei saa ylittää 10 minuuttia. Käyttäjän tulee antaa moottorin viilentyä 10 minuutin ajan käyttöjen välillä.
4. Täyttö- ja tyhjennysventtiilit tulee pitää puhtaana roskista käytön aikana.
5. Tuotetta tulee säilyttää kuivassa paikassa.
6. Tätä laitetta saa käyttää yli 8-vuotiaat lapset ja henkilöt, joiden fyysiset, aistinvaraiset tai henkiset kyvyt ovat heikentyneet tai joilta puuttuu kokemus ja taidot, mikäli heitä on neuvottu ja ohjeistettu laitteen käyttöön turvallisella tavalla ja he ymmärtävät siihen liittyvät vaarat. Lapset eivät saa leikkiä laitteella. Puhdistusta ja käyttäjän tekemää huoltoa ei saa jättää lasten tehtäväksi ilman valvontaa. (EU:ta varten)

Tämä tuote ei ole tarkoitettu seuraavien ryhmien käyttöön: lapset ja fyysisistä, henkisistä tai aistirajoitteista kärsivät tai kokemattomat tai tietotasoltaan rajoitetut henkilöt. Kyseiset henkilöt voivat kuitenkin käyttää tuotetta, jos he ovat saaneet opastusta tai ohjeita tuotteen turvalliseen käyttöön henkilöltä, joka on vastuussa heidän turvallisuudestaan. Lapsia tulee valvoa sen varmistamiseksi, että he eivät leiki tällä laitteella. (EU:n ulkopuoliset markkinat)

**MUISTUTUS 1:** Kaikkia ilmaventtiilejä ei voida tyhjentää pumpulla, jotkut yksisuuntaiset venttiilit vaativat manuaalisen ilmanpoiston.

**MUISTUTUS 2:** Joissain Bestwayn tuotteissa on erityinen ilmatiivis sisäturvaventtiili, joka estää ilman poistumisen. Suosittelemme, että näistä tuotteista ilma poistetaan yksinkertaisesti ruuvaamalla venttiili auki sen sijaan, että ilma poistettaisiin pumpun avulla.

## PUMPUN HÄVITTÄMINEN:



### Yliviivatun roskasäiliön merkitys:

Älä hävitä sähkölaitteita sekajätteen mukana. Toimita ne ongelmajätekeräykseen. Kysy keräysjärjestelmästä paikallisilta viranomaisilta. Jos sähkölaitteita joutuu kaatopaikalle, myrkyllisiä aineita voi vuotaa pohjaveteen ja joutua ravintoketjuun vahingoittaen ihmisten terveyttä ja hyvinvointia. Vaihdettaessa vanhoja laitteita uusiin, myyjällä on lakisääteinen velvollisuus ottaa vanha laite vähintäänkin ilmaiseksi hävitettäväksi.

## NÁVOD NA POUŽÍVANIE

**UPOZORNENIE:** TENTO NÁVOD SJ PRED POUŽÍVANÍM ZARIADENIA DÔKLADNE PREČÍTAJTE A USCHOVAJTE SI HO.

**UPOZORNENIE:** ZARIADENIE NEVYSTAVUJE VODE ANI DAŽĎU. OBMEDZÍTE TAK RIZIKO ÚRAZU ELEKTRICKÝM PRÚDOM. ZARIADENIE UDRŽIAVAJTE SUCHÉ.

## IBA NA POUŽITIE V INTERIÉRI.

### UPOZORNENIE:

1. Pred vykonávaním servisu odpojte zariadenie od zdroja napájania.
2. Ak je napájací kábel poškodený, musí ho vymeniť výrobca, jeho servisný zástupca alebo podobne kvalifikovaná osoba, aby sa zabránilo rizikám.
3. Motor nenechávajte bežať dlhšie ako 10 minút. Medzi jednotlivými spusteniami nechajte motor 10 minút vychladnúť.
4. V nafukovacom aj vyfukovacom otvore sa počas používania nesmú nachádzať nečistoty.
5. Zariadenie sa musí skladovať na suchom mieste.
6. Tento spotrebič môžu používať deti vo veku od 8 rokov a osoby s obmedzenými fyzickými, zmyslovými či mentálnymi schopnosťami či nedostatkom skúseností a znalostí, pokiaľ sú pod dozorom, či pokiaľ im boli poskytnuté pokyny týkajúce sa bezpečného používania spotrebiča, a pokiaľ chápu súvisiace riziká. Deti by sa so spotrebičom nemali hrať. Čistenie a používateľskú údržbu by nemali vykonávať deti bez dozoru. (Pre trh EU)

Tento spotrebič nie je určený na používanie osobami (vrátane detí) s obmedzenými fyzickými, zmyslovými či duševnými schopnosťami či s nedostatkom skúseností a znalostí, pokiaľ nie sú pod dozorom alebo pokiaľ im neboli poskytnuté pokyny na používanie spotrebiča osobou zodpovednou za och bezpečnosť. Deti musia byť pod dozorom, aby bolo zabezpečené, že sa s týmto spotrebičom nebudú hrať. (Pre trh iné ako EU)

**POZNÁMKA 1:** Niektoré vzduchové ventily sa pomocou kompresora nedajú vypustiť, niektoré jednosmerné ventily vyžadujú manuálne vypustenie.

**POZNÁMKA 2:** Niektoré výrobky Bestway majú špeciálny vzduchotesný vnútorný bezpečnostný ventil, ktorý zabraňuje únikom vzduchu. Také položky odporúčame vyfukovať jednoduchým vyskrutkovaním ventilu.

## LIKVIDÁCIA KOMPRESORA



### Význam symbolu prečiarknutej smetnej nádoby:

Elektrické spotrebiče nevyhadzujte ako netriedený komunálny odpad, používajte zariadenia na zber triedeného odpadu. Informácie o dostupných systémoch zberu vám poskytne miestny alebo obecný úrad. Ak sa elektrické spotrebiče dostanú na skládky alebo smetiská, do podzemných vôd sa môžu dostať nebezpečné látky, ktoré sa ďalej môžu dostať aj do potravinového reťazca a poškodiť ľudské zdravie. Pri výmene starých spotrebičov za nové má predajca zákonnú povinnosť bezplatne prevziať od kupujúceho starý spotrebič na likvidáciu.



# INSTRUKCJA OBSŁUGI

**OSTRZEŻENIE:** PRZED UŻYCIEM PROSIMY O UWAŻNE PRZECZYTANIE INSTRUKCJI. ZACHOWAĆ NINIEJSZĄ INSTRUKCJĘ.

**UWAGA:** W CELU UNIKNIĘCIA PORAŻENIA PRADEM ELEKTRYCZNYM NIE WYSTAWIĄĆ POMPY NA DZIAŁANIE WODY LUB DESZCZU. PRZEZNACZONA DO UŻYTKU W POMIESZCZENIACH ZAMKNIĘTYCH.

## OSTRZEŻENIE:

1. Przed rozpoczęciem prac serwisowych wyjąć wtyczkę z gniazdka lub odłączyć urządzenie od zasilania.
2. Jeżeli kabel zasilający jest uszkodzony, w celu uniknięcia zagrożenia, może go wymienić tylko producent, jego serwisant lub podobnie wykwalifikowana osoba.
3. Czas pracy silnika nie powinien przekraczać 10 minut. Użytkownik powinien pomiędzy kolejnymi okresami pracy, pozostawić silnik wyłączony na 10 minut celem ostygnięcia.
4. W czasie eksploatacji uważać, aby króćce pompujący i opróżniający były czyste.
5. Urządzenie należy przechowywać w suchym miejscu.
6. Niniejsze urządzenie może być użytkowane przez dzieci od 8 roku życia oraz osoby z ograniczonymi zdolnościami fizycznymi, zmysłowymi lub psychicznymi lub z brakiem doświadczenia i wiedzy, tylko jeśli zapewniony jest im nadzór lub instrukcje dotyczące użytkowania sprzętu w sposób bezpieczny i rozumieją związane z tym zagrożenia. Dzieci nie powinny bawić się urządzeniem. Czyszczenie oraz konserwacja nie może być wykonywana przez dzieci bez nadzoru. (Dla rynku UE)  
Osoby (w tym dzieci) o ograniczonej sprawności fizycznej, sensorycznej i umysłowej oraz osoby nieposiadające dostatecznej wiedzy albo wystarczającego doświadczenia mogą używać tego urządzenia tylko pod opieką lub pod warunkiem, że zostały poinstruowane, przez osobę odpowiedzialną za ich bezpieczeństwo, o bezpiecznym sposobie używania urządzenia. Dzieci powinny być nadzorowane w celu upewnienia się, że nie bawią się tym produktem. (Dla rynku innego niż UE)

**UWAGA 1:** Nie wszystkie zawory nadają się do spuszczenia powietrza za pomocą pompy, w przypadku niektórych zaworów jednostronnych powietrze można spuścić tylko ręcznie.

**UWAGA 2:** Niektóre produkty Bestway wyposażone są w specjalny wewnętrzny zawór uszczelniający, który zapobiega wyciekowi powietrza. Zaleca się spuszczać powietrze z tych produktów po prostu odkręcając zawór, zamiast spuszczać powietrze za pomocą pompy.

## POZBYWANIE SIĘ POMPKI:



### Znaczenie symbolu przekreślonego śmietnika na kółkach:

Nie wyrzucaj urządzeń elektrycznych jako niesortowalne śmieci komunalne, korzystaj z oddzielnych pojemników przeznaczonych na ich zbieranie. Skontaktuj się z samorządem lokalnym w sprawie uzyskania informacji o dostępności urządzeń do zbierania tych odpadów. Jeżeli urządzenia elektryczne zbierane są w dołach lub wysypiskach śmieci, niebezpieczne substancje mogą przedostać się do wody gruntowej i w ten sposób dostać się do łańcucha pokarmowego, powodując uszczerbek na zdrowiu lub zle samopoczucie. W razie wymiany starych urządzeń na nowe, sprzedawca detaliczny jest prawnie zobowiązany do nieodpłatnego przyjęcia waszego zużytego sprzętu do utylizacji.

# MŰKÖDTETÉSI UTASÍTÁSOK

**MEGJEGYZÉS:** MŰKÖDÉS ELŐTT FIGYELMESEN OLVASSA EL ÉS ŐRIZZE MEG EZEKET AZ UTASÍTÁSOKAT

**FIGYELEM:** ÁRAMÜTÉS ELKERÜLÉSE ÉRDEKÉBEN, NE ENGEDJE HOGY ESŐ VAGY VÍZ ÉRJE.

**CSAK BELTÉRI HASZNÁLATRA.**

## FIGYELMEZTETÉS:

1. Húzza ki vagy válassza le a készüléket a tápfeszültségről szervizelés előtt.
2. Ha a hálózati kábel sérült, annak kicserélését, a kockázatok elkerülése végett a gyártónak, szervizelő vagy hasonló, szakképzett személynek kell elvégeznie.
3. A motor működési ideje ne haladja meg a 10 percet. A kezelő hagyja a motort lehűlni 10 percig, két használat között.
4. A felfújási és kiszívási portokat óvni kell a hulladékoktól használat közben.
5. A terméket száraz helyen kell tárolni.
6. Ez a készülék 8 éves kortól használható, illetve a fizikailag, érzékszervileg vagy szellemileg korlátozott, továbbá a kellő tapasztalattal vagy tudással nem rendelkező személyek a készüléket csak felügyelet mellett, vagy a készülék biztonságos használatával kapcsolatos ismeretek megszerzését és a járulékos veszélyek megértését követően használhatják. A gyermekek nem játszhatnak a készülékkel. A tisztítást és felhasználó által végzendő karbantartást gyermekek csak felügyelettel végezhetik. (EU-s piacra szánt termék esetén) Ez a készülék nem használható fizikailag, érzékszervileg vagy szellemileg korlátozott, továbbá a kellő tapasztalattal vagy tudással nem rendelkező személyek (és gyermekek) által, kivéve felügyelet mellett, vagy ha készülék biztonságos használatával kapcsolatosan útmutatást kaptak egy a biztonságukért felelős személytől. A gyerekeket felügyelni kell, hogy ne játszanak a készülékkel. (EU-n kívüli piacra szánt termék esetén)

**1. MEGJEGYZÉS:** Nem az összes légszelepen keresztül lehet a levegőt leereszteni a pumpa segítségével, az egy irányú szelepek a levegőnek csak a kézi leeresztését teszik lehetővé.

**2. MEGJEGYZÉS:** Néhány Bestway termék egy hermetikusan záró külön belső biztonsági szeleppel is rendelkezik, amely megakadályozza a légvesztést. Javasoljuk, hogy ezeknek a termékeknek az esetében csavarják ki a szelepet és a levegő leeresztését ne a pumpa segítségével végezzék.

## A SZIVATTYÚ ÁRTALMATLANÍTÁSA:



### **Az áthúzott kerekes szemétkosár jelentése:**

Ne dobja ki az elektromos berendezést a többi háztartási hulladékkal együtt, számukra használja az e célra rendszeresített külön gyűjtőládákat. A helyi önkormányzatnál kérhet információt a használt eszközök leadásának módjáról. Amennyiben az elektromos berendezések szemétködrökbe vagy szeméttelpekre kerülnek, a bennük lévő veszélyes anyagok a talajvízbe szivároghatnak és ily módon a táplálékláncba kerülhetnek, károsítva egészségét vagy közérzetét. Ha régi berendezéseit újakra cseréli a kiskereskedőnek jogi kötelessége az Ön által leadott elhasznált régi berendezésnek az ártalmatlanítás céljából való térítésmentes átvétele.

## EKSPLUATĀCIJAS INSTRUKCIJA

**PIEZĪME:** UZMANĪGI IZLASIET PIRMS IZMANTOŠANAS UN SAGLABĀJIET ŠOS NORĀDĪJUMUS.

**UZMANĪBU:** LAI IZVAIRĪTOS NO ELEKTRISKĀS STRĀVAS TRIECIENA RISKĀ, NEPAKĻAUJIET ŪDENS VAI LIETUS IEDARBĪBAI. TURIET IERĪCI SAUSU.

**DRĪKST IZMANTOT TIKAI IEKŠTELPĀS.**

### BRĪDINĀJUMS:

1. Atvienojiet ierīci no elektrības tīkla pirms apkopes.
2. Ja barošanas vads ir bojāts, tas ir jānomaina ražotājam, tā servisa centra pārstāvim vai personai ar līdzīgu kvalifikāciju, lai izvairītos no bīstamības.
3. Dzinēja darbības laiks nedrīkst pārsniegt 10 minūtes. Starp izmantošanas reizēm operatoram ir jāļauj dzinējam atdzist 10 minūtes.
4. Izmantošanas laikā piepūšanas un gaisa izlaišanas atverēs nedrīkst būt grūžu.
5. Izstrādājums jāuzglabā sausā vietā.
6. Šo ierīci var izmantot bērni no 8 gadu vecuma un personas ar samazinātu fizisko, sensori vai mentālo spēju vai bez atbilstošām zināšanām, ja tos pieskata vai arī tie ir sapratuši instrukcijas saistībā ar ierīces izmantošanu un apzinās iesaistītos riskus. Bērni nedrīkst spēlēties ar ierīci. Tīrīšanu un lietotāja apkopi nedrīkst veikt bērni bez uzraudzības. (ES tirgum)  
Šo ierīci var izmantot cilvēki (tai skaitā bērni) ar samazinātām fiziskām, maņu vai garīgām spējām vai bez pieredzes un zināšanām, ja viņas uzrauga vai instruē par ierīces izmantošanu persona, kas ir atbildīga par viņu drošību. Bērni jāuzrauga, lai nodrošinātu, ka tie nespēlējas ar šo ierīci. (Ne ES tirgum)

**PIEZĪME:** Ne no visiem gaisa vārstiem var izlaist gaisu, no dažiem vienvirziena vārstiem gaiss ir jāizlaiž manuāli.

**PIEZĪME:** Dažiem Bestway izstrādājumiem ir īpaši iekšējie hermētiski drošības vārsti, kas ļauj izvairīties no gaisa zudumiem. Iesakām izlaist gaisu no šiem produktiem, vienkārši atskrūvējot vārstu.

### SŪKŅA LIKVIDĀCIJA



#### **Pārkrustotas miskastes simbola nozīme:**

Neizmetiet elektroierīces kopā ar nešķīrotiem saimnieciskiem atkritumiem, izmantojiet šķīrotu atkritumu pieņemšanas vietas. Sazinieties ar pašvaldību, lai gūtu informāciju par pieejamajām atkritumu savākšanas veidiem. Ja elektroierīces izmet atkritumu laukos, bīstamas vielas var iztecēt gruntsūdeņos un iekļūt barošanas ķēdē, bojājot jūsu veselību un labklājību. Mainot vecas ierīces pret jaunajām, pārdevēja likumiskais pienākums ir paņemt jūsu veco ierīci utilizācijai vismaz bezmaksas.

## NAUDOJIMOSI INSTRUKCIJOS

**PASTABA:** PRIEŠ NAUDODAMI ATIDŽIAI PERSKAITYKITE IR SAUGOKITE ŠIAS INSTRUKCIJAS.

**DĖMESIO:** KAD IŠVENGTUMĖTE ELEKTROS ŠOKO, LAIKYKITE TOLIAU NUO VANDENS IR SAUGOKITE NUO LIETAUS. PRIETAISĄ LAIKYKITE SAUSOJE VIETOJE. NAUDOTI TIK PATALPOSE.

### ĮSPĖJIMAS:

1. Prieš atlikdami techninę apžiūrą atjunkite įrenginį nuo maitinimo šaltinio.
2. Jei maitinimo laidas pažeidžiamas, jį gali pakeisti gamintojas, platintojas arba kitas kvalifikuotas žmogus, taip bus išvengta pavojų.
3. Įrenginys negali veikti ilgiau nei 10 minučių. Operatorius turėtų leisti įrenginiui 10 minučių atvėsti prieš naudodamas dar kartą.
4. Naudojimo metu pripūtimo ir oro išleidimo angos neturėtų būti užkimštos.
5. Laikykite gaminį sausoje vietoje.
6. Šį prietaisą gali naudoti vaikai nuo 8 metų ir vyresni bei asmenys, turintys psichinį, jutiminį ar protinį neįgalumą arba tie, kuriems trūksta patirties bei žinių, jeigu jie yra prižiūrimi ir instruktuojami apie saugų prietaiso naudojimą ir supranta su tuo susijusius pavojus. Saugokite, kad su šiuo prietaisu nežaistų vaikai. Vaikams draudžiama valyti ir atlikti techninę priežiūrą, jei jie yra neprižiūrimi. (ES rinkai) Šis gaminytis nėra skirtas naudoti asmenims (įskaitant vaikus) su fizine ar protine negalia, taip pat tiems, kurie neturi darbo su gaminiu patirties, nesupranta arba nepakankamai gerai supranta jo veikimo principą, jeigu tokie asmenys nėra prižiūrimi arba už jų saugumą atsakingas asmuo jų neinstruktavo apie tai, kaip teisingai naudotis šiuo produktu. Dirbančius su gaminiu vaikus būtina prižiūrėti, kad būtų užtikrinta, jog jie su instrumentu nežaidžia. (Kitoms nei ES rinkoms)

**1 PASTABA:** Ne iš visų oro vožtuvų galima išleisti orą; iš kai kurių vožtuvų orą išleisti galima tik rankiniu būdu.

**2 PASTABA:** Kai kurie „Bestway“ gaminiai turi specialų vidinį apsauginį oro nepraleidžiantį vožtuvą. Rekomenduojame iš šių gaminių išleisti orą paprasčiausiai atsukus vožtuvą.

### SIURBLIO IŠMETIMAS



#### Išmetimas į šiukšlinę

Elektrinių prietaisų neišmeskite kaip nesurūšiuotų komunalinių atliekų, naudokitės tam skirtomis surinkimo įstaigomis. Norėdami gauti informacijos dėl jūsų šalyje galiojančios surinkimo sistemos, susisiekite su savo vietos valdžia. Jeigu elektriniai prietaisai išmetami į sąvartynus arba užkasami, ištėkėjusios kenksmingos medžiagos gali patekti į gruntinį vandenį, o tada į jūsų organizmą ir pakenkti jūsų sveikatai. Senus prietaisus keičiant naujais, pardavėjas privalo priimti jūsų senus įrenginius nemokamai.

## NAVODILA ZA UPORABO

**OPOMBA:** PRED UPORABO POZORNO PREBERITE TA NAVODILA IN JIH SHRANITE.

**POZOR:** DA BI SE IZOGNILI TVEGANJU ELEKTRIČNEGA UDARA, NE IZPOSTAVLJAJTE IZDELKA VODI ALI DEŽJU. NAPRAVE NE MOČITE.

### LE ZA NOTRANJO UPORABO.

#### OPOZORILO:

1. Pred servisiranjem izvalcite vtič aparata iz vtičnice ali izključite njegovo napajanje.
2. Če opazite, da je priključni kabel poškodovan, naj ga proizvajalec, njegov pooblaščen servisier ali podobno usposobljena oseba zamenja, da se izognete nevarnostim.
3. Motor ne sme delovati več kot 10 minut neprekinjeno. Pred naslednjo uporabo pustite motor 10 minut mirovati.
4. Med uporabo naj bosta priključka za napihovanje in izpihovanje čista.
5. Izdelek shranjujte v suhem prostoru.
6. To napravo lahko uporabljajo otroci nad 8 let in osebe z zmanjšanimi fizičnimi, senzoričnimi ali umskimi sposobnostmi oz. pomanjkljivimi izkušnjami in znanjem, če so pod nadzorom ali pa so prejeli navodila glede varne uporabe naprave ter razumejo nevarnosti. Otroci se ne smejo igrati z napravo. Otroci ne smejo čistiti in vzdrževati naprave brez nadzora. (Za trg EU)  
Naprave naj ne uporabljajo osebe (vključno z otroci) z omenjenimi fizičnimi, senzoričnimi ali umskimi sposobnostmi, ali pomanjkljivimi izkušnjami in znanjem, razen pod nadzorom ali po navodilih za uporabo s strani osebe, ki je odgovorna za njihovo varnost. Otroci naj bodo pod nadzorom, da se z napravo ne bi igrali.

**OPOMBA 1:** Ta tlačilka ni primerna za izpihovanje vseh zračnih ventilov. Nekateri enopotni ventili zahtevajo ročno izpihovanje.

**OPOMBA 2:** Nekateri izdelki Bestway imajo poseben nepredušni notranji varnostni ventil, ki preprečuje uhajanje zraka. Te izdelke lahko izpihnete tako, da preprosto odvijete ventil in pustite, da se skozenj izprazni zrak.

#### ODLAGANJE TLAČILKE:



#### Pomen prečrtanega smetnjaka:

Električno in elektronsko opremo je prepovedano odlagati med običajne komunalne odpadke, temveč je treba poskrbeti za njeno ločeno zbiranje. Za informacije o načinih zbiranja odpadkov se obrnite na pristojne krajevne organe. V primeru odlaganja električne in elektronske opreme na divja odlagališča ali smetišča, lahko nevarne snovi pronicajo v podtalnico, od tam pa v prehranjevalno verigo, kar je škodljivo zdravju in dobremu počutju. V primeru zamenjave odsluženega aparata z novim enakovrednim je pooblaščen prodajalec po zakonu dolžan sprejeti vaš odslužen aparat in brezplačno poskrbeti za njegovo odlaganje.

## KULLANIM TALİMATLARI

**DİKKAT:** BU TALİMATLARI ÇALIŞTIRMADAN ÖNCE DİKKATLİ BİR ŞEKİLDE OKUYUN VE DAHA SONRA SAKLAYIN.

**DİKKAT:** ELEKTRİK ÇARPMASI RİSKİNİ ÖNLEMEK İÇİN, SU VEYA YAĞMURA MARUZ BIRAKMAYIN. CİHAZI KURU TUTUN.

YALNIZCA İÇ MEKANDA KULLANIM İÇİNDİR.

### UYARI:

1. Bakım yapmadan önce cihazın fişini çekin veya elektrik bağlantısını kesin.
2. Besleme kablosu zarar görürse, herhangi bir tehlikenin meydana gelmesini önlemek için üreticisi, servis elemanı veya benzer yeterlilikteki kişilerce değiştirilmelidir.
3. Motor çalıştırma süresi 10 dakikayı aşmamalıdır. Kullanıcı kullanım aralarında 10 dakika motorun soğumasına izin vermelidir.
4. Şişirme ve indirme bağlantı yerlerinde kullanım sırasında pislik olmamalıdır.
5. Ürün kuru bir yerde depolanmalıdır.
6. Bu cihaz, güvenliklerinden sorumlu bir kişi tarafından cihaz kullanımı ve cihaz kullanımıyla ilgili tehlikeler konusunda bilgilendirilmemiş ve gözetim altında tutulmayan kişiler ile 8 yaşından küçük çocuklar ve deneyimsiz veya bilgisiz kişiler tarafından ya da fiziki, algılama veya mental özellikleri gelişmemiş kişiler tarafından kullanılmalıdır. Çocuklar cihazla oynamamalıdır. Temizlik ve bakım, yetişkin gözetimi altında olmayan çocuklar tarafından yapılmamalıdır. (AB pazarı için)

Bu cihaz, güvenliklerinden sorumlu olacak bir kişi tarafından cihazı kullanımları konusunda ve sırasında gözetim altında tutulmamaları halinde çocuklar dahil olmak üzere deneyimsiz veya bilgisiz kişiler tarafından ya da fiziki, algılama veya mental özellikleri gelişmemiş kişiler tarafından kullanılmalıdır. Cihaz ile oynamadıklarından emin olunması açısından çocuklar gözetim altında tutulmalıdır. (AB dışındaki pazarlar için)

**NOT 1:** Tüm hava valfleri indirilmeyebilir; bazı tek yönlü valflerin manüel indirilmesi gerekir.

**NOT 2:** Bazı Bestway öğelerinde hava kaybını önleyen özel hava sızdırmaz iç güvenlik valfi vardır. Bu öğelerin valfi sökerek indirilmesini öneririz.

### POMPANIN ELDEN ÇIKARILMASI



#### Üzeri çarpılı tekerlekli çöp kutusunun anlamı:

Elektrikli cihazları ayrılmamış kentsel atıl olarak elden çıkarmayın, bağımsız toplama tesislerinden yararlanın. Geçerli toplama sistemleri hakkında bilgi almak için yerel yönetiminizle irtibat kurun. Elektrikli cihazlar çöp arazilerinde veya atık sahalarında elden çıkarılırsa tehlikeli maddeler yer altı sularına karışabilir ve sağlığınıza ve refahınıza zarar vermek suretiyle besin zincirine girebilir. Eski cihazlar yenileriyle değiştirilirken, satıcı firma eski cihazınızı alıp ücretsiz olarak elden çıkarmakla sorumludur.

## INSTRUCȚIUNI DE UTILIZARE

**OBSERVAȚIE:** CITIȚI CU ATENȚIE ÎNAINTE DE UTILIZARE ȘI PĂSTRAȚI ACESTE INSTRUCȚIUNI.

**ATENȚIE:** PENTRU A EVITA RISCUL DE ELECTROCUTĂRE, NU EXPUNEȚI LA APĂ SAU LA PLOAIE. PĂSTRAȚI APARATUL USCAT. STRICT PENTRU UZUL ÎN INTERIOR.

### AVERTISMENT:

1. Deconectați dispozitivul de la sursa de alimentare înainte de efectuarea operațiunilor de service.
2. În cazul în care cablul de alimentare este avariata, acesta trebuie înlocuit de către producător, de agentul de service al acestuia sau de alte persoane calificate în mod similar, pentru evitarea pericolelor.
3. Durata de funcționare a motorului nu trebuie să depășească 10 de minute. Operatorul trebuie să lase motorul să se răcească timp de 10 minute între utilizări.
4. Porturile de umflare și dezumflare trebuie să rămână neobstrucționate de reziduuri în timpul utilizării.
5. Produsul trebuie depozitat la loc uscat.
6. Acest dispozitiv poate fi utilizat de copiii cu vârsta de minim 8 ani și persoane cu capacități fizice, senzoriale sau mentale reduse sau cu lipsă de experiență și cunoștințe dacă sunt monitorizate sau au primit instrucțiuni privind utilizarea dispozitivului într-o manieră sigură și care înțeleg pericolele implicate. Copiii nu trebuie să se joace cu dispozitivul. Curățarea și întreținerea de către utilizator nu trebuie efectuate de copii fără supraveghere. (Pentru piața comunitară)

Acest aparat nu este destinat utilizării de către persoane (inclusiv copii) cu capacități fizice, senzoriale sau mentale reduse, sau care nu dețin experiența și cunoștințele necesare, decât dacă au beneficiat de supraveghere sau instruire cu privire la folosirea aparatului din partea unei persoane responsabile cu siguranța acestora. Copiii trebuie supravegheați, pentru a vă asigura că nu se joacă cu aparatul. (Pentru piețe diferite de piața comunitară)

**NOTA 1:** Nu toate valvele de aer pot fi dezumflate; unele valve unilaterale necesită dezumflarea manuală.

**NOTA 2:** Unele articole Bestway au o valvă internă specială de siguranță etanșă care previne pierderea de aer. Vă recomandăm să dezumflați aceste articole deșurubând pur și simplu valva de dezumflare.

### ELIMINAREA POMPEI



#### **Semnificația tomeronului tăiat:**

Nu eliminați aparatul electric ca deșeurile urbane nesortate, folosiți unități de colectare separate. Contactați autoritățile dvs. locale pentru informații cu privire la sistemele de colectare disponibile. În cazul în care aparatul electric este eliminat la gropile de gunoi sau grămezile de gunoi, substanțele periculoase se poate infiltra în pânza freatică și pot ajunge în lanțul alimentar, vă pot afecta sănătatea și bunăstarea. Atunci când înlocuiți aparatul veche cu una nouă, distribuitorul este obligat prin lege să preia aparatul veche pentru a o elimina, cel puțin gratuit.

## ИНСТРУКЦИИ ЗА РАБОТА

**ЗАБЕЛЕЖКА:** ПРОЧЕТЕТЕ ВНИМАТЕЛНО ПРЕДИ УПОТРЕБА И ЗАПАЗЕТЕ ТЕЗИ ИНСТРУКЦИИ.

**ВНИМАНИЕ:** ЗА ДА СЕ ИЗБЕГНЕ ТОКОВ УДАР, НЕ ИЗЛАГАЙТЕ НА ВОДА ИЛИ ДЪЖД. СЪХРАНЯВАЙТЕ УРЕДА НА СУХО МЯСТО. САМО ЗА УПОТРЕБА В ЗАКРИТИ ПОМЕЩЕНИЯ.

### ВНИМАНИЕ:

1. Изключете или разкачете уреда от електрическото захранване, преди обслужване.
2. Ако кабелът на захранване е повреден, то той трябва да бъде заменен от производителя, неговия обслужващ агент или лице с подобна квалификация, за да се избегне евентуална опасност.
3. Време то на действие на мотора не трябва да превишава 10 минути. Операторът трябва да позволи на двигателя да се охлади в продължение на 10 минути между отделните употреби.
4. Отворите за напompване и изпускане трябва да се поддържат изчистени от отломки по време на употреба.
5. Продуктът трябва да се съхранява на сухо място.
6. Този уред може да се използва от деца на възраст над 8 години и хора с ограничени физически, сетивни или умствени способности или без опит и познания, ако те са под наблюдение или са били инструктирани за използването на уреда по безопасен начин и осъзнават опасностите, които могат да възникнат. Децата не трябва да си играят с уреда. Почистването и поддръжката от страна на потребителя не трябва да се извършва от деца без надзор. (За пазара на ЕС)  
Този уред не е предназначен за употреба от лица (включително деца) с намалени физически, сетивни или умствени способности или липса на опит и познания, освен ако те не са наблюдавани или инструктирани относно използването на уреда от лице, отговорно за тяхната безопасност. Децата трябва да бъдат наблюдавани, за да се гарантира, че те не си играят с този уред. (За пазара извън ЕС)

**ЗАБЕЛЕЖКА 1:** Не всички въздушни клапи могат да бъдат изпускани; някои еднопосочни клапани изискват ръчно изпускане.

**ЗАБЕЛЕЖКА 2:** Някои Bestway артикули са снабдени със специален херметичен обезопасителен клапан, който предотвратява загубата на въздух. Ние препоръчваме на тези артикули да бъде изпуснат въздуха, чрез просто отвиване на вентила за изпускане на въздух.

### РАЗПОЛОЖЕНИЕ НА ПОМПА



#### Значение на зачеркнат контейнер за отпадъци:

Не изхвърляйте електрическите уреди като битови отпадъци, прилагайте разделно събиране. Свържете се с местните власти за информация относно наличните системи за събиране на отпадъците. Ако електроуреди се изхвърлят в депа или сметища, опасни вещества могат да изтекат в подпочвените води и да достигнат до хранителната верига, увреждайки здравето и доброто физическо състояние. Когато заменят електрически компонент с нов, търговецът на дребно е задължен по закон да приеме обратно стария уред за унищожаване безплатно.



## UPUTE ZA UPORABU

**NAPOMENA:** PAŽLJIVO PROČITAJTE PRIJE KORIŠTENJA PROIZVODA I SAČUVAJTE OVE UPUTE.

**UPOZORENJE:** PUMPA NE SMIJE DOĆI U DOTICAJ S VODOM ILI KIŠOM KAKO BISTE IZBJEGLI OPASNOST OD STRUJNOG UDARA. DRŽITE UREĐAJ SUHIM. SAMO ZA UPOTREBU U ZATVORENIM PROSTORIJAMA.

### UPOZORENJE:

1. Isključite ili odspojite uređaj s električne energetske mreže prije izvođenja popravaka.
2. Ako je strujni kabel oštećen, mora biti zamijenjen od strane potrošača, njegova servisera ili neke druge kvalificirane osobe kako bi se izbjegla opasnost.
3. Motor ne bi trebao raditi više od 10 minuta. Osoba koja upravlja motorom trebala bi omogućiti da se motor hladi po 10 minuta između svakog korištenja.
4. Otvori za napuhivanje i ispuhivanje tijekom upotrebe trebali bi uvijek biti slobodni od krutih ostataka.
5. Proizvod mora biti pohranjen na suhom mjestu.
6. Ovaj uređaj smiju koristiti djeca s navršених 8 godina i starija te osobe sa smanjenim fizičkim ili mentalnim sposobnostima ili osobe koje nemaju dovoljno iskustva i znanja kada su pod nadzorom osobe odgovorne za njihovu sigurnost koja ih uputila u pravilno korištenje aparata i upoznala s mogućim opasnostima. Djeca se ne smiju igrati s uređajem. Djeca ne smiju obavljati čišćenje ili održavanje bez nadzora. (Za tržište Europske unije)  
Ovaj uređaj ne smiju koristiti osobe (uključujući i djecu) sa smanjenim fizičkim ili mentalnim sposobnostima ili osobe koje nemaju dovoljno iskustva i znanja osim ako su pod nadzorom osobe odgovorne za njihovu sigurnost ili koja ih je upoznala s uputama za uporabu aparata. Potrebno je držati djecu pod nadzorom kako se ne bi igrali ovim uređajem. (Za druga tržišta izvan Europske unije)

**NAPOMENA 1:** Svi ventili za zrak ne mogu biti ispuhani uz pomoć pumpe, neke jednostrane ventile treba ručno ispuhati.

**NAPOMENA 2:** Neki proizvodi marke Bestway imaju poseban hermetični unutrašnji sigurnosni ventil koji sprječava gubitak zraka. Preporučamo Vam da ove proizvode ispušete tako da jednostavno odvijete ventil.

### ODLAGANJE PUMPE



#### Značenje slike na kojoj je prekrížena kanta za otpad na kotačima:

Nemojte odlagati električne uređaje u nerazvrstani komunalni otpad već na mjesta predviđena za odlaganje takve vrste otpada. Obratite se Vašoj lokalnoj vlasti za informacije u vezi dostupnih načina prikupljanja takve vrste otpada. U slučaju da se uređaji odlože na deponije ili smetlišta, opasne tvari mogle bi procuriti u podzemne vode te tako doprijeti u hranidbeni lanac i narušiti Vaše zdravlje i dobrobit. Prilikom zamjene starih uređaja novim, prodavač je zakonski obavezan besplatno preuzeti Vaše stare uređaje te ih pravilno odložiti.

## KASUTUSJUHISED

**MÄRKUS.** LUGEGE ENNE KASUTAMIST HOOLIKALT LÄBI JA HOIDKE EDASISEKS KASUTAMISEKS ALLES.

**ETTEVAATUST.** ELEKTRILÖÖGI RISKI ALANDAMISEKS ÄRGE JÄTKE SEADET VIHMA VÕI NIISKUSE KÄTTE. HOIDKE SEADET KUIVAS KOHAS.  
**KASUTAGE AINULT RUUMIS.**

### HOIATUS.

1. Enne hooldamise alustamist võtke toitepistik pistikupesast välja või ühendage seade lahti.
2. Kui toitejuhe on vigastatud, siis tuleb see ohutuse tagamiseks lasta asendada tootja, tema hooldusettevõtte või samaväärse hooldaja poolt, et ohtu vältida.
3. Mootori pidev käitamisaeg ei tohi ületada 10 minutit. Kasutuskordade vahel peab laskma mootoril jahtuda 10 minutit.
4. Hoidke imi- ja survepoole avad töötamise ajal prahist vabad.
5. Seadet tuleb hoida kuivas kohas.
6. Seadet tohib kasutada alates 8. eluaastast; need, kellel on piiratud füüsilised, sensoorsed või vaimsed võimed ja kellel puuduvad kasutuskogemused ning väljaõpe, tohivad seda kasutada siis, kui need on kasutamise ajal ohutuse eest vastutava isiku järelevalve või juhendamise all ja saavad aru pumba kasutamisega seotud ohtudest. Lapsed ei tohi selle seadmega mängida. Lastel ei ole lubatud seadet ilma järelevalveta puhastada ega hooldada. (Euroopa Liidu riikides)  
Seadme kasutamine on keelatud nendel isikutel (kaasa arvatud lapsed), kellel on piiratud füüsilised, sensoorsed või vaimsed võimed ning kogemusteta ja väljaõppeta isikutel, välja arvatud juhul kui nad on kasutamise ajal nende ohutuse eest vastutava isiku järelevalve või juhendamise all. Laste järele tuleb valvata, et nad seadmega ei mängiks. (Riigid väljaspool Euroopa Liitu)

**MÄRKUS 1.** Läbi kõikide õhuventiilide ei ole võimalik õhku välja lasta, mõned tagasivooluta ventiilid tuleb käsitsi avada.

**MÄRKUS 2.** Mõnedel Bestway toodetel on erikonstruktsiooniga turvaventiidid, mis tõkestavad õhu väljavoolu. Soovitame neid tühjaks lasta ventiili lahtikeeramiseega.

### PUMBA KASUTUSEST KÕRVALDAMINE



#### Läbikriipsutatud prügikasti kujutise tähendus on järgmine.

Ärge utiliseerige elektrilisi seadmeid koos sorteerimata tavapruügiga, vaid viige need kogumiskohtadesse. Küsige teavet jäätmete kogumiskohtade kohta kohalikust omavalitsusest. Kui elektriseadmed on viidud loodusesse või prügimägedele, siis võivad ohtlikud ained sattuda pinnavette ja sealt toiduahelasse, mis kahjustab teie tervist ja heaolu. Kui asendate vana seadme uuega, siis on müüja seadusega kohustatud vana seadme utiliseerimiseks tagasi võtma vähemalt tasuta.

## UPUTSTVO ZA UPOTREBU

**NAPOMENA:** PROČITAJTE PAŽLJIVO PRE UPOTREBE I SAČUVAJTE OVA UPUTSTVA.

**OPREZ:** DA IZBEGNETE RIZIK OD STRUJNOG UDARA, NE IZLAŽITE VODI ILI KIŠI. ODRŽAVAJTE UREĐAJ SUVIM. SAMO ZA UPOTREBU U ZATVORENOM PROSTORU.

### UPOZORENJE:

1. Isključite uređaj iz struje pre servisa.
2. Ako je strujni kabl oštećen, mora ga zameniti proizvođač, serviser ili druga kvalifikovana osoba da bi se izbegla opasnost.
3. Motor ne bi trebao raditi duže od 10 minuta. Korisnik bi trebao pustiti da se motor ohladi 10 minuta pre ponovne upotrebe.
4. Priključci za napajanje trebaju uvek biti čisti tokom upotrebe.
5. Proizvod treba odložiti na suvo mesto.
6. Ovaj uređaj mogu koristiti deca od 8 godina i više i osobe sa ograničenim fizičkim, mentalnim i osetilnim mogućnostima ili osobe bez iskustva i znanja ako su pod nadzorom ili im je objašnjena upotreba aparata na siguran način i ako razumeju moguće opasnosti. Deca se ne smeju igrati uređajem. Čišćenje i održavanje ne smeju obavljati deca bez nadzora. (Za EU tržište) Ovaj proizvod nije namenjen za osobe (uključujući decu) za smanjenim fizičkim, čulnim ili psihičkim sposobnostima, ili kojima manjka iskustva ili znanja, osim ako su pod nadzorom ili su im data uputstva za korištenje proizvoda od strane osobe odgovorne za njihovu sigurnost. Deca trebaju biti pod nadzorom da se osigura da se ne igraju sa ovim uređajem. (Za tržište koje nije EU)

**NAPOMENA 1:** Neki vazdušni ventili se ne mogu izduvati pomoću pumpe; neki jednosmerni ventili zahtevaju ručno izduvavanje.

**NAPOMENA 2:** Neki Bestway proizvodi imaju poseban hermetički sigurnosni ventil, da se izbegne puštanje vazduha. Preporučujemo da izduvate ove proizvode prosto odvrćući ventil umesto izduvavanja pomoću pumpe.

### BACANJE PUMPE



#### Značenje prekržiene kante na točkiće:

Ne bacajte električne uređaje kao neklasificiran opštinski otpad, koristite posebne objekte za sakupljanje. Kontaktirajte lokalnu vladu za informacije o dostupnim sistemima za sakupljanje. Ako se električni uređaji bace na otpad, opasne materije mogu iscuriti u vodu i ući u ishranu, narušavajući vaše zdravlje i dobrostanje. Kada menjate stare uređaje za nove, dobavljač je zakonski obavezan da uzme vaš stari uređaj besplatno.

## تعليمات التشغيل

**ملاحظة:** اقرأ هذه التعليمات بعناية قبل التشغيل واحتفظ بها في مكان آمن.  
**تنبيه:** لتجنب خطر التعرض لصدمة كهربائية، لا تعرض المنتج للماء أو المطر.

### للاستخدام في الداخل فقط.

#### تحذير:

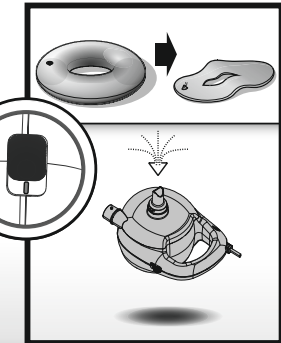
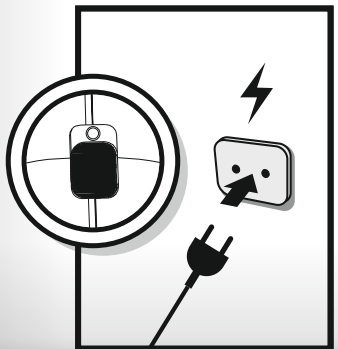
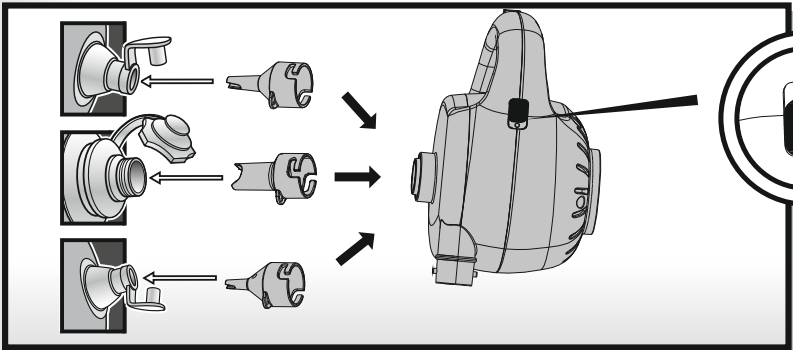
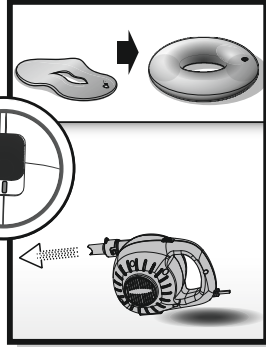
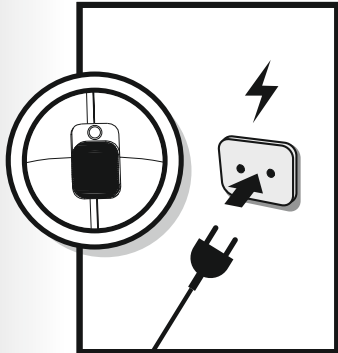
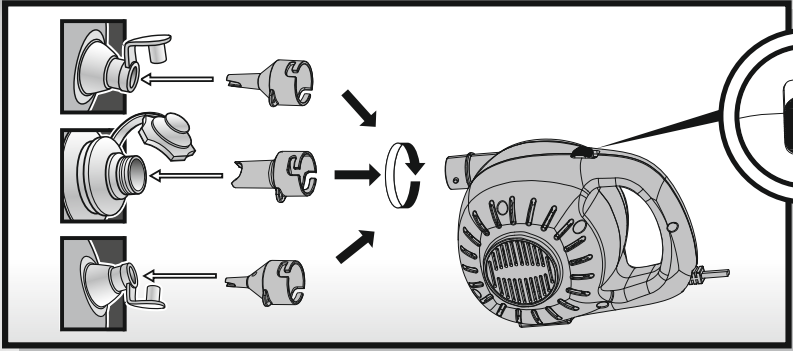
1. انزع القابس أو افصل الجهاز عن إمدادات الطاقة قبل الصيانة.
  2. في حالة تلف سلك التيار الكهربائي، يجب أن تستبدله الشركة المُصنعة أو وكيل الصيانة التابع لها أو غيره من الأشخاص المؤهلين لتفادي التعرض للخطر.
  3. يجب ألا تتجاوز مدة تشغيل المحرك 10 دقائق. يجب أن يسمح المشغل للمحرك بأن يبرد لمدة 10 دقائق بين الاستخدامات.
  4. وينبغي إبقاء منافذ النفخ والتفريغ خالية من الشوائب أثناء الاستخدام.
  5. يجب أن يتم تخزين المنتج في مكان جاف.
  6. يمكن استخدام هذا الجهاز من قِبل الأطفال بدءاً من سن 8 سنوات فما فوق والأشخاص الذين يعانون من ضعف القدرات البدنية أو الحسية أو العقلية أو عدم الخبرة أو المعرفة شريطة توفير الإشراف والتوجيه لهم فيما يتعلق باستخدام الجهاز بطريقة آمنة وفهم المخاطر ذات الصلة. يجب ألا يعيب الأطفال بالجهاز. ينبغي ألا يجري الأطفال عمليات تنظيف الجهاز أو صيانته بدون مراقبتهم جيداً. (لسوق الاتحاد الأوروبي) هذا الجهاز غير مخصص للاستخدام من قِبل الأشخاص (بما في ذلك الأطفال) الذين يعانون من نقص في القدرات البدنية أو الحسية أو الذهنية أو الذين لا يتمتعون بالخبرة والمعرفة، ما لم يتم الإشراف عليهم أو إعطائهم التعليمات المتعلقة بكيفية استخدام الجهاز من جانب شخص مسؤول عن سلامتهم. يجب الإشراف على الأطفال للتأكد من أنهم لا يعيبون بالجهاز. (لغير سوق الاتحاد الأوروبي)
- ملحوظة 1:** لا يمكن إفراغ كافة الصمامات من الهواء باستخدام المضخة؛ حيث تتطلب بعض صمامات الاتجاه الواحد التفريغ اليدوي.
- ملحوظة 2:** بعض عناصر Bestway لديها صمام داخلي آمن محكم بشكل خاص يمنع فقدان الهواء. نُوصي أن يتم تفريغ هذه الأدوات ببساطة عن طريق فك الصمام بدلاً من تفريغها بالمضخة.

### التخلص من المضخة:

#### معنى رمز سلة القمامة ذات العجلات وعلامة الخطأ:



لا تتخلص من الأجهزة الكهربائية كنفائيات بلدية غير مفروزة، واستخدم مرافق جمع منفصلة. اتصل بالحكومة المحلية للحصول على معلومات بشأن نظم الجمع المتاحة. في حالة التخلص من الأجهزة الكهربائية في مقابل القمامة أو النفايات، من الممكن أن تتسرب مواد خطيرة إلى المياه الجوفية وتصل إلى سلسلة الغذاء وتلحق أضراراً بصحتك ورفاهيتك. عند استبدال الأجهزة القديمة واستخدام أجهزة جديدة، فإن بائع التجزئة ملزم قانوناً على الأقل بأخذ الجهاز القديم للتخلص منه مجاناً.



**NOTE:** Drawings for illustration purpose only. May not reflect actual product. Not to scale.

**REMARQUE:** Les dessins servent uniquement à illustrer le produit. Ils ne correspondent pas nécessairement au produit réel et ne sont pas à l'échelle réelle.

**HINWEIS:** Zeichnungen nur zu Illustrationszwecken. Eventuelle Abweichungen zum Produkt möglich. Nicht maßstabgetreu.

**NOTA:** Le immagini sono solo a scopo illustrativo e potrebbero non corrispondere a quelle del prodotto. Inoltre, non sono raffigurate in scala.

**OPM.:** Tekeningen louter voor illustratieve doeleinden. Weerspiegelt mogelijk niet het actuele product. Niet op schaal.

**NOTA:** Los diseños se han realizado solo como ilustración. Pueden no reflejar el producto real. No realizados a escala.

**BEMÆRK:** Tegninger har udelukkende til formål at illustrere.

Afspejler muligvis ikke det faktiske produkt. Ikke til at måle efter.

**NOTA:** Desenhos apenas para motivos de ilustração. Pode não representar o produto real. Não em escala.

**ΣΗΜΕΙΩΣΗ:** ΤΑ ΣΧΕΔΙΑ ΠΑΡΕΧΟΝΤΑΙ ΜΟΝΟ ΓΙΑ ΛΟΓΟΥΣ ΑΠΕΙΚΟΝΙΣΗΣ. ΜΠΟΡΕΙ ΝΑ ΜΗΝ ΑΝΤΑΠΟΚΡΙΝΟΝΤΑΙ ΣΤΟ ΠΡΑΓΜΑΤΙΚΟ ΠΡΟΪΟΝ ΚΑΙ ΝΑ ΜΗΝ ΑΝΑΓΟΝΤΑΙ ΣΤΗ ΣΩΣΤΗ ΚΛΙΜΑΚΑ.

**ПРИМЕЧАНИЕ:** Чертежи приводятся только для иллюстрации. Они могут отличаться от фактического изделия. Чертежи не в масштабе.

**POZNÁMKA:** Vyobrazení mají pouze ilustrační charakter. Nemusí zobrazovat daný produkt. Bez měřítka.

**MERK:** Tegningene er kun for illustrasjonsformål. De gjenspeiler kanskje ikke det faktiske produktet. Ikke etter skala.

**OBS:** Ritningarna är endast illustrativa. De kanske inte visar den aktuella produkten. Ej skalenliga.

**HUOMAA:** Piirroksset on tehty vain havainnollistamistarkoituksessa. Ne voivat poiketa todellisesta tuotteesta. Piirroksset eivät ole mittakaavassa.

**POZNÁMKA:** Obrázky slúžia len na ilustračné účely. Môžu sa odlišovať od skutočného výrobku. Nie sú podľa mierky.

**UWAGA:** Rysunki mają tylko charakter ilustracyjny. Mogą odbiegać od właściwego produktu. Wymiary na rysunku nie są wymiarami rzeczywistymi.

**FIGYELEM:** Az ábrák csak illusztrációs célokat szolgálnak. Nem feltétlenül az eredeti terméket mutatják be. A méretarányok a valóditól eltérhetnek.

**PIEZĪME:** Zīmējumiem ir tikai ilustratīvs raksturs. Tajos var nebūt attēlots faktiskais izstrādājums. Tie nav veikti mērogā.

**PASTABA:** Paveikslēliai skirti tik pavaizduoti gaminj. Jie neatspindi tikrojo gaminio. Iš paveikslėlių negalite spręsti apie gaminio dydį.

**OPOMBA:** Slike so simbolične in ne predstavljajo vedno dejanskega izdelka. Slike niso v naravni velikosti.

**NOT:** Çizimler sadece tasvir amaçlıdır. Gerçek ürünü tam olarak yansıtmayabilirler. Ölçeklendirme yapmak için referans alınamaz.

**NOTĂ:** Desenele au doar rol ilustrativ. Este posibil să nu redea produsul real. Nu sunt la scară.

**ЗАБЕЛЕЖКА:** Изображения, единствено с илюстративна цел. Може да не отразяват действителния продукт. Не са в скала.

**НАПОМЕНА:** Ovi crteži služe samo su ilustrativne prirode. Ne moraju prikazivati stvarni proizvod. Proizvod na slikama nije u stvarnoj veličini.

**MÄRKUS.** Esitatud joonised on vaid näitlikustamiseks. Need ei pruugi vastata konkreetsele tootele. Joonised ei ole mõõtkavas.

**НАПОМЕНА:** Crteži su samo za ilustraciju. Moguće je da ne predstavljaju stvarni proizvod. Nisu srazmerni.

**ملحوظة:** الرسومات لغرض التوضيح فقط. قد لا تعبر عن المنتج الفعلي. ليست مرسومة بمقياس رسم.



For support please visit us at:  
[www.bestwaycorp.com/support](http://www.bestwaycorp.com/support)

**©2018 Bestway Inflatables & Material Corp.**

All rights reserved/Tous droits réservés/Todos los derechos reservados/Alle Rechte vorbehalten/Tutti i diritti riservati

®™ Trademarks used in some countries under license to/

Marques ®™ utilisées dans certains pays sous la licence de/

Marcas comerciales ®™ utilizadas en algunos países bajo la licencia de/

®™ Die Warenzeichen werden in einigen Ländern verwendet unter Lizenz der/

®™ Marchi utilizzati in alcuni paesi concessi in licenza a

**Bestway Inflatables & Material Corp., No.3065 Cao An Road, Shanghai, 201812, China.**

Manufactured, distributed and represented in the European Union by/

Fabriqués, distribués et représentés dans l'Union Européenne par/Fabricado, distribuido y representado en la Unión Europea por/

Hergestellt, vertrieben und in der Europäischen Union vertreten von/Prodotto, distribuito e rappresentato nell'Unione Europea da

**Bestway (Europe) S.r.l., Via Resistenza, 5, 20098 San Giuliano Milanese (Milano), Italy**

Distributed in North America by/Distribués en Amérique du Nord par/Distribuido en Norteamérica por

**Bestway (USA) Inc., 3411 E. Harbour Drive, Phoenix, Arizona 85034, United States of America**

Distributed in Latin America by/Distribué en Amérique latine par/Distribuido en Latinoamérica por/Distribuido na América Latina por

**Bestway Central & South America Ltda, Salar Ascotan 1282, Parque Enea, Pudahuel, Santiago, Chile**

Distributed in Australia & New Zealand by **Bestway Australia Pty Ltd, 98-104 Carnarvon Street, Silverwater, NSW 2128, Australia**

**[www.bestwaycorp.com](http://www.bestwaycorp.com)**

Made in China / Fabriqué en Chine / Fabricado en China / Hergestellt in China / Prodotto in Cina