

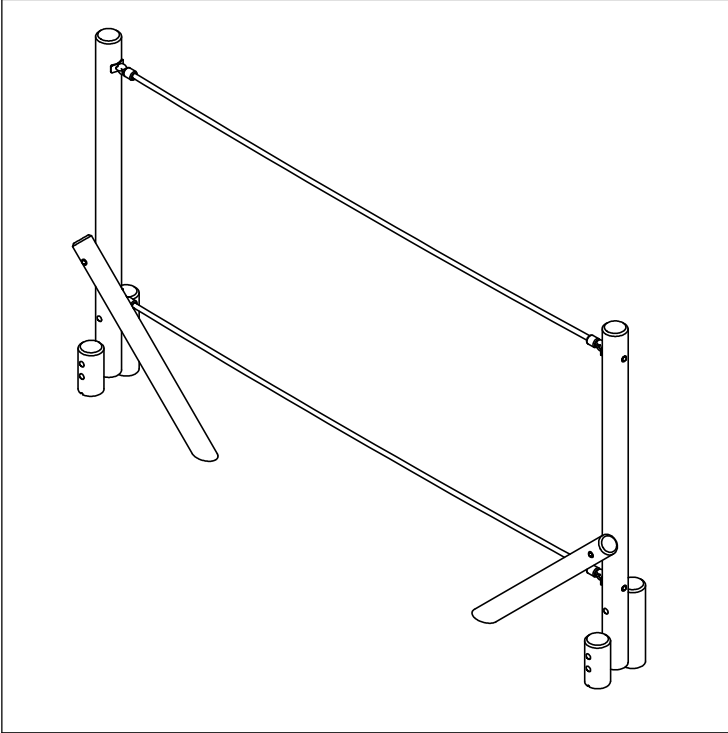
A630

**Montagehandleiding
 Notice de montage
 Assembling manual
 Montageanleitung
 Instrucciones para el montaje**

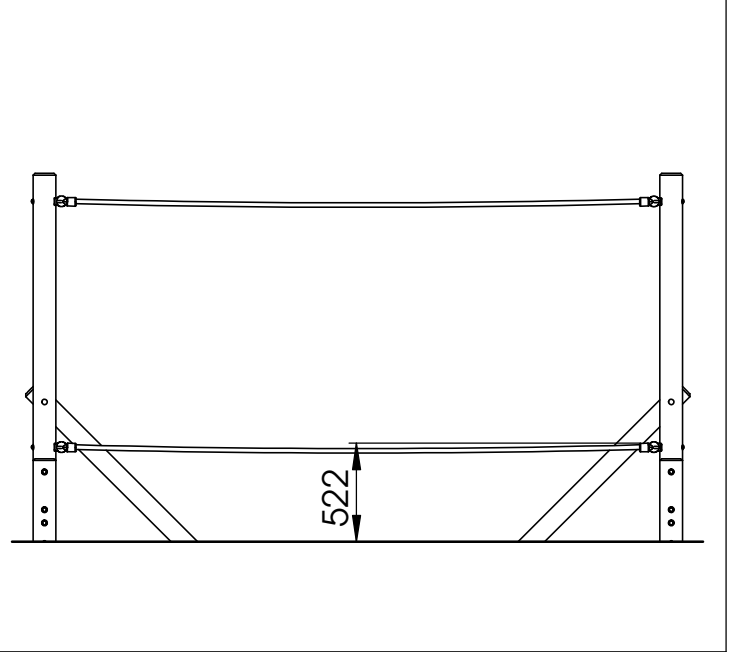
Leeftijd:
 Age:
 Age group:
 Alter:
 Edad:
 4-15

EUROPLAY nv
 Eegene 9
 B-9200 DENDERMONDE
 tel. 32.52.22 66 22
 fax.32.52.22 67 22
 www.europlay.eu

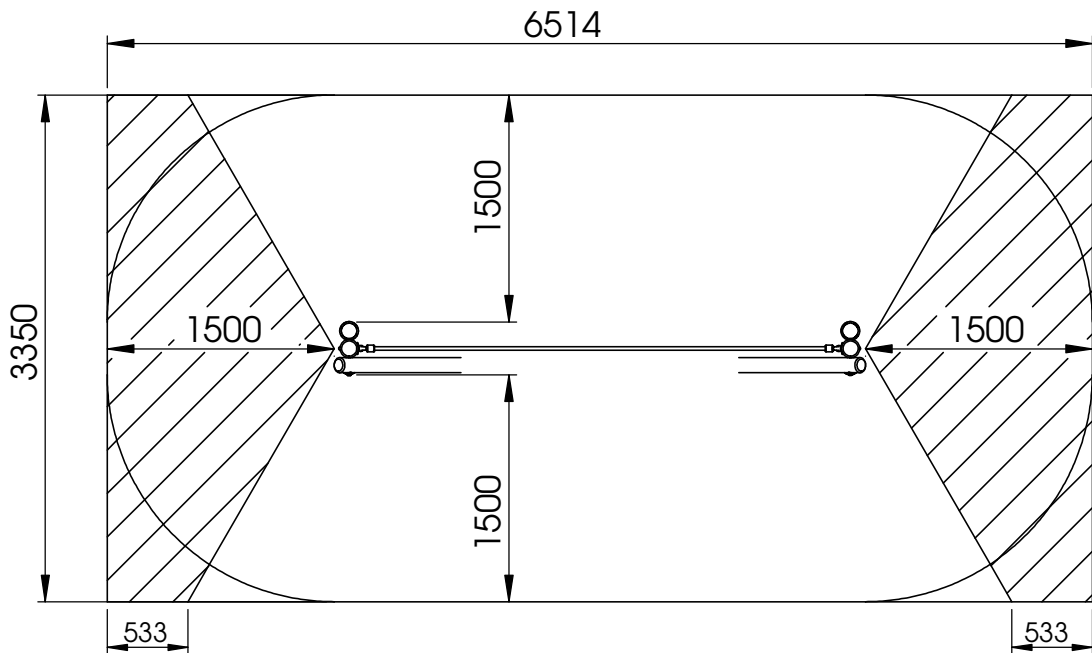
Dat.: 19/06/2012
 Page: 1/4



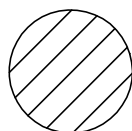
VALHOOGTE / HAUTEUR DE CHUTE
 FALL HEIGHT / FALLHÖHE / ALTURA DE CAÍDA



VEILIGHEIDSAFSTAND / ESPACE DE CHUTE / SAFETY AREA /
 SICHERHEITSAFSTAND / ZONA DE SEGURIDAD



AFMETINGEN
 DIMENSIONS
 MASSE
 DIMENSIONES
 L : 3520
 H : 1950
 Br : 350

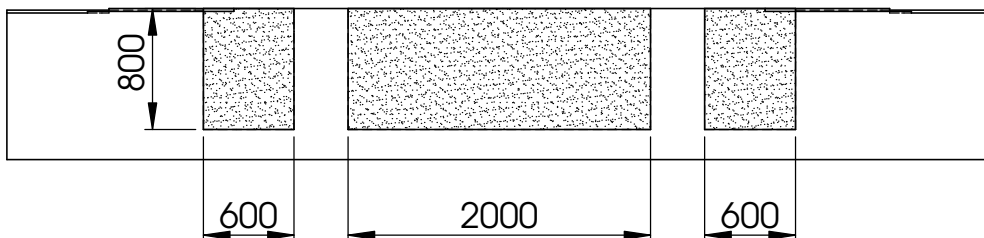
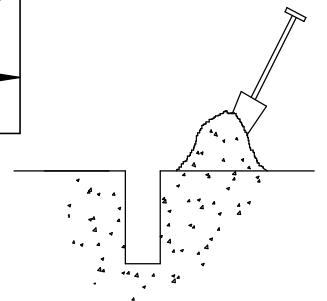
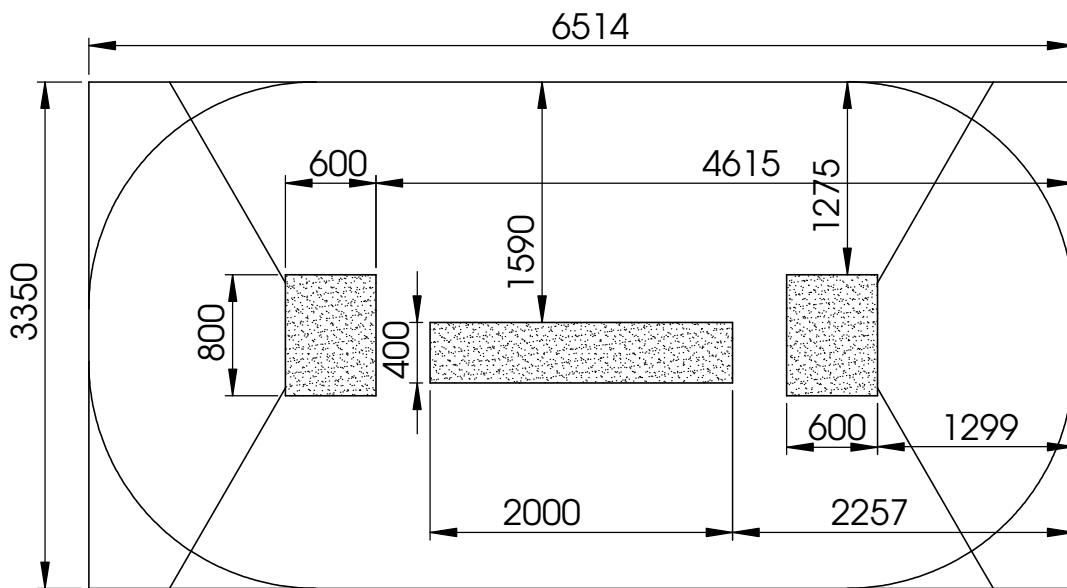


Samenvoegingszone avonturenpad
 Zone de liaison parcours d'aventures
 Verbindungsfeld survival parcours
 Linking zone adventure path

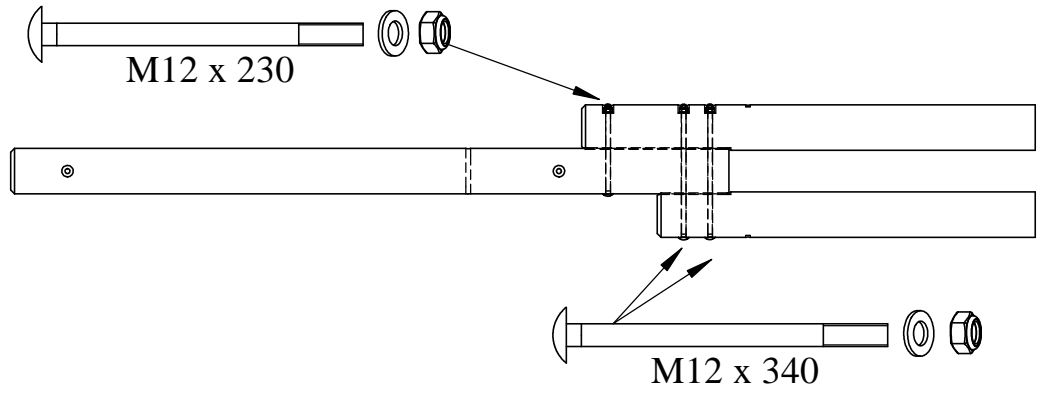
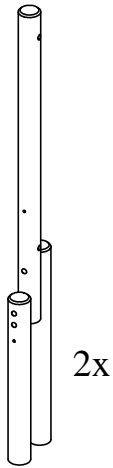
Benodigdheden -- Liste des pièces -- Requisites -- Benötigtes -- Accesorios

2x		11kg	2x		2x	
2x			2x		2x	
	L303					
					2x	
2x		M12 x 210			4x	
2x		M12 x 230				
4x		M12 x 340				
12x		M12	12x		M12	
				M12		12x

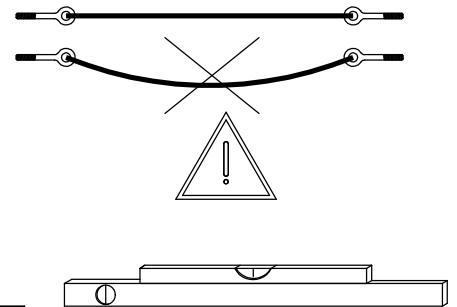
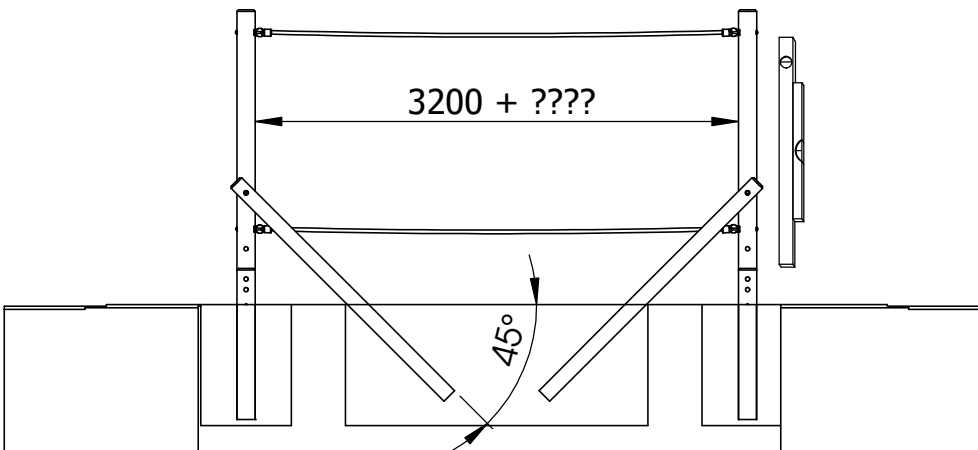
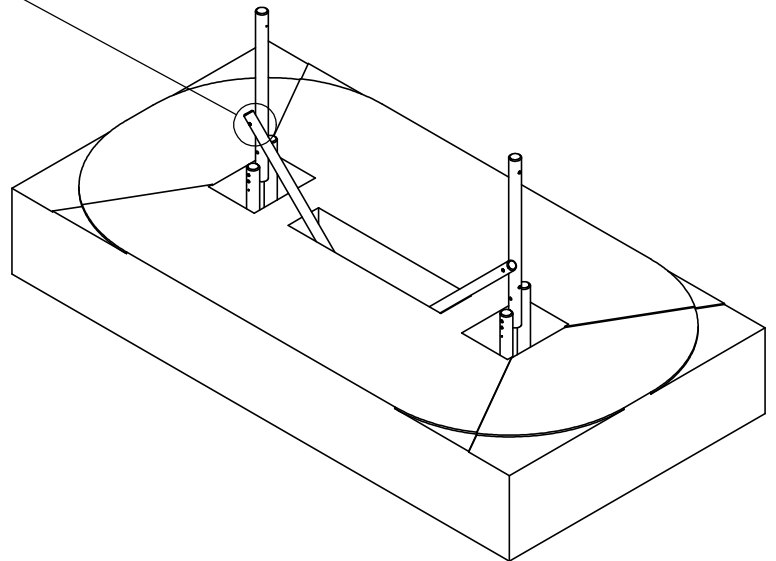
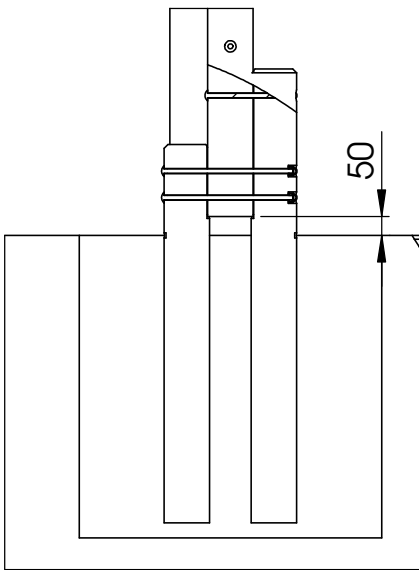
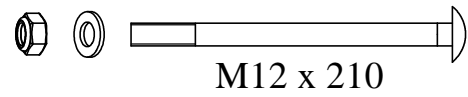
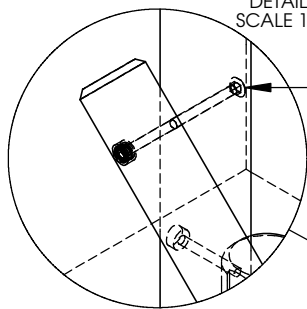
1



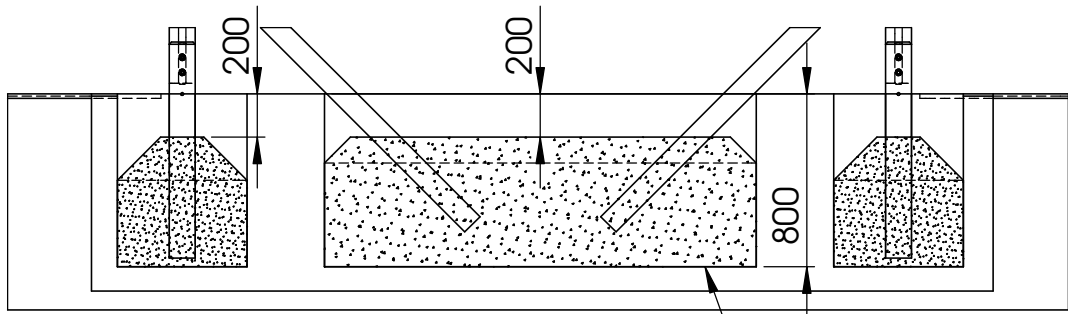
2



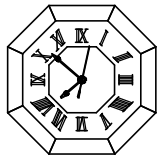
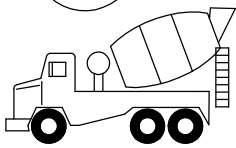
3



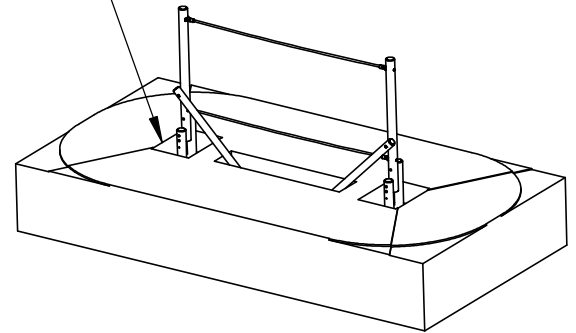
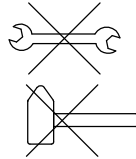
4



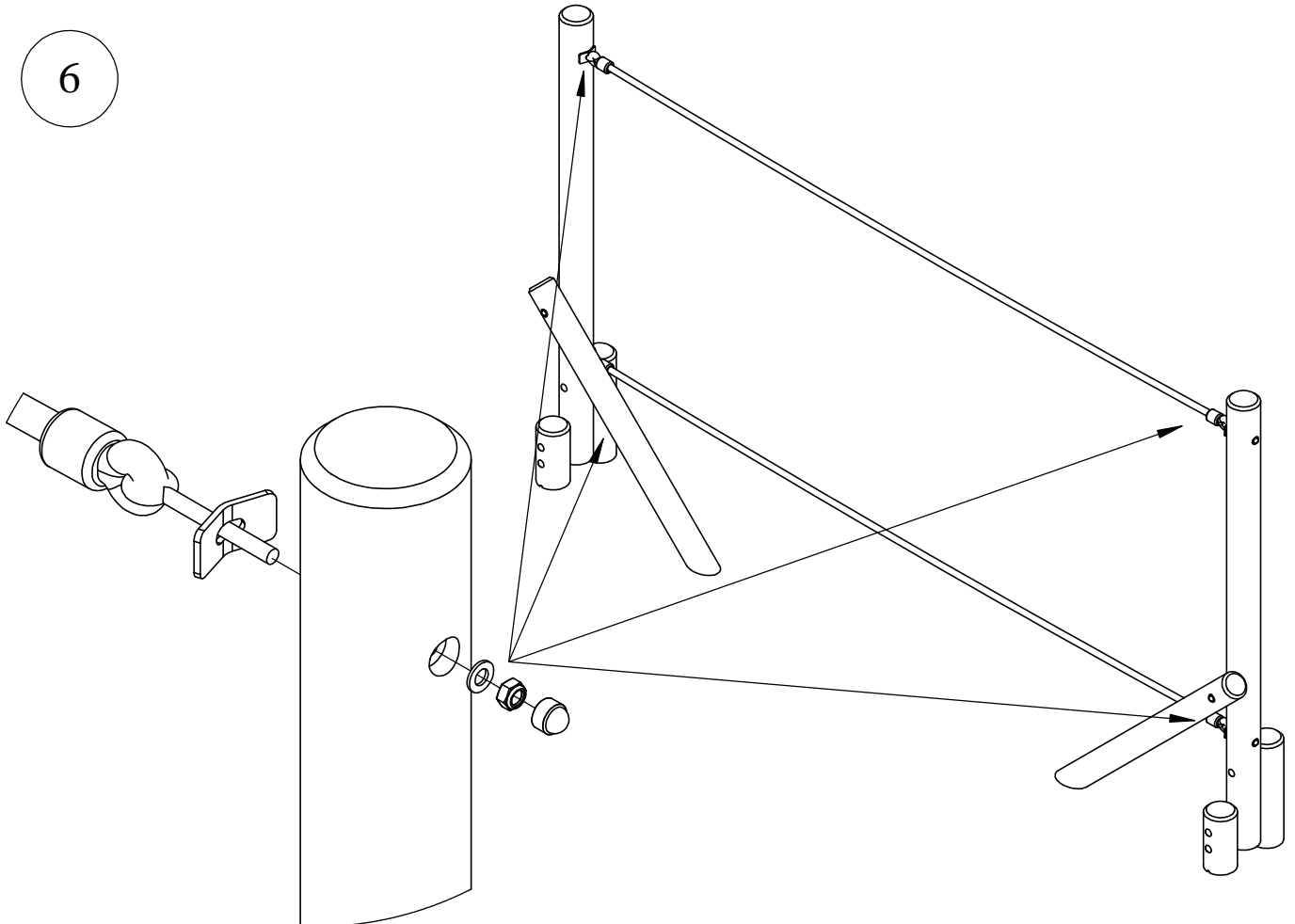
5



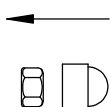
48h



6



7



Bij droog weer moeten alle bouten en schroeven opnieuw aangespannen worden.
 Par temps sec il faut resserrer régulièrement toute la visserie.
 By dry and warm weather check the tightness of all bolts and screws.
 Bei trockenem Wetter müssen alle Schrauben und Bolzen aufs neue angespannt werden.
 Para el tiempo seco, se necesita cerrar o ajustar los tornillos y tuercas.

8