

S930 A

TELRAAM
BOULIER
ABACUS DISK PANEL
RECHENSCHIEBER
ÁBACO
PALLOTTOLIERE

Montagehandleiding
Notice de montage
Assembling manual
Montageanleitung

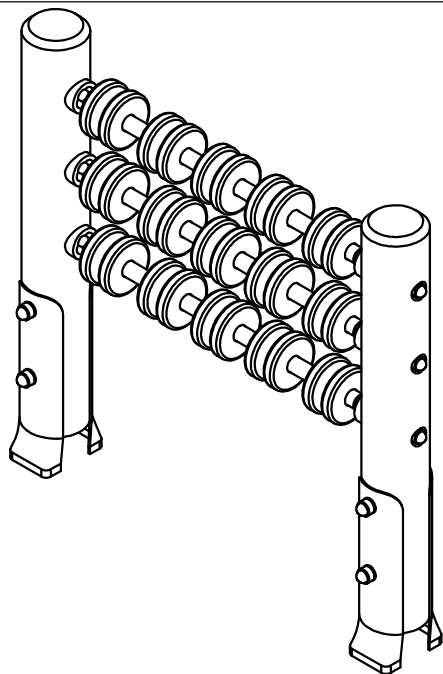
Instrucciones para el montaje

Leeftijd:
Age: 2-6
Age group:
Alter:
Edad:

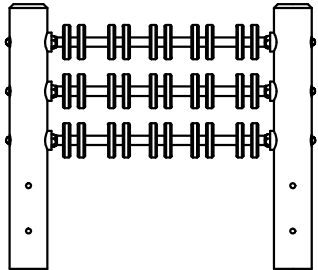

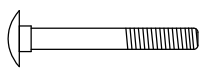


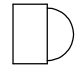
EUROPLAY nv
Eegene 9
B-9200 DENDERMONDE
tel. 32.52.22 66 22
fax.32.52.22 67 22
www.europlay.eu

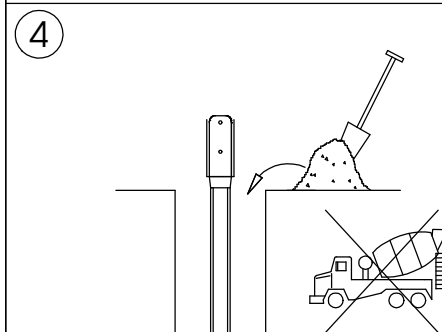
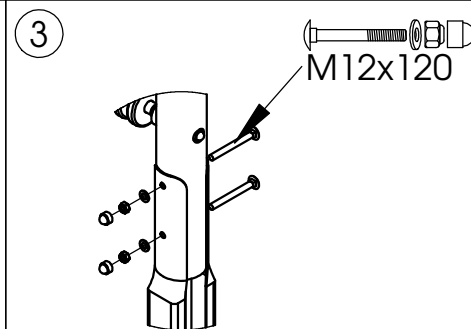
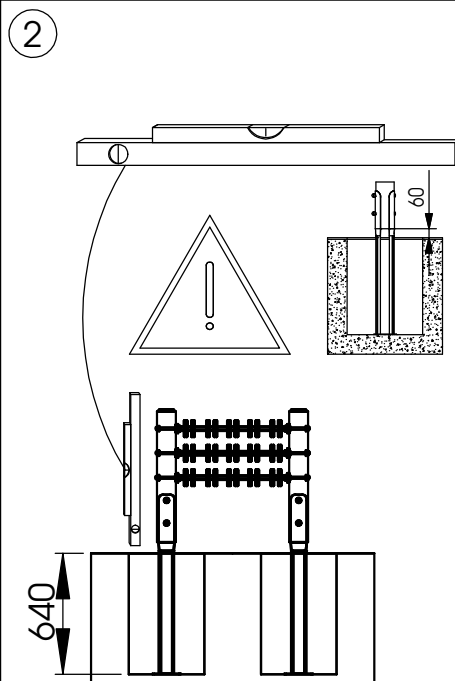
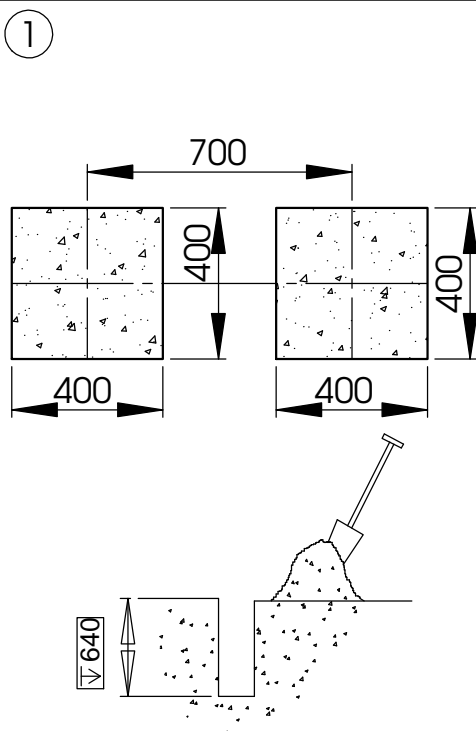
Dat.: 25/04/2013

Page: 1/1



Benodigdheden -- Liste des pièces -- Requisites
Benötigtes -- Accesorios

1x			2x				
				Ø100			
4x		4x		4x		4x	
	M12x120		M12		M12		M12



AFMETINGEN
DIMENSIONS
MASSE
DIMENSIONES
L : 0,8m
H : 0,8m
Br : 0,1m

Bij droog weer moeten alle bouten en schroeven opnieuw aangespannen worden.
Par temps sec il faut resserrer régulièrement toute la visserie.
By dry and warm weather check the tightness of all bolts and screws.
Bei trockenem Wetter müssen alle Schrauben und Bolzen aufs neue angespannt werden.
Para el tiempo seco, se necesita cerrar o ajustar los tornillos y tuercas.