

**S323**

ZESHOEKIG DUIKELREK  
 BARRE FIXE HEXAGONALE  
 HEXAGONAL SOMERSAULT  
 HEXAGONALER RECKSTANGE  
 BARRA FIJA HEXAGONAL  
 SBARRA ESAGONALE

**Montagehandleiding**  
**Notice de montage**  
**Assembling manual**  
**Montageanleitung**  
**Instrucciones para el montaje**  
**Istruzioni di installazione**

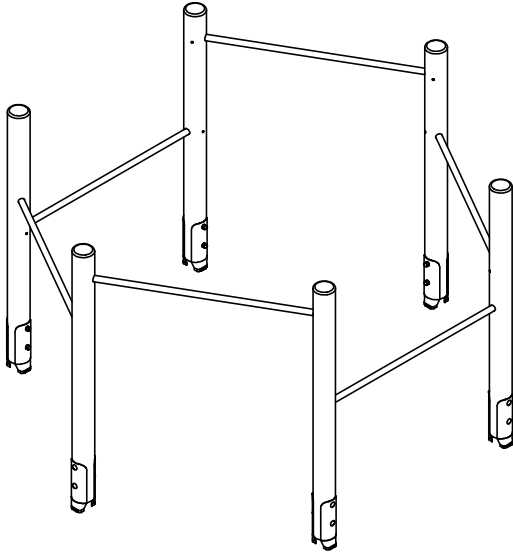
Leeftijd  
 Age group  
 Age / Alter  
 Edad / Età  
 > 6

EUROPLAY nv  
 Eegene 9  
 B-9200 DENDERMONDE  
 tel. 32.52.22 66 22  
 fax.32.52.22 67 22  
 www.europlay.eu

Dat.: 10/09/2019

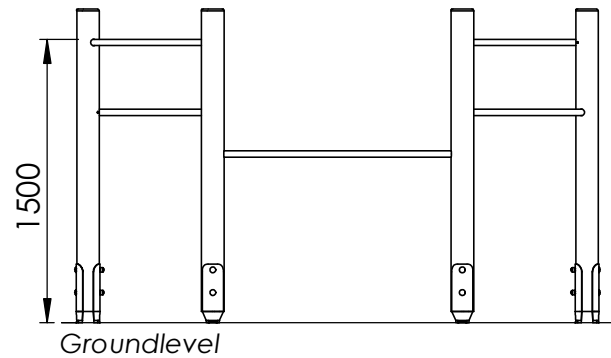
Rev.: -

Page: 1/4

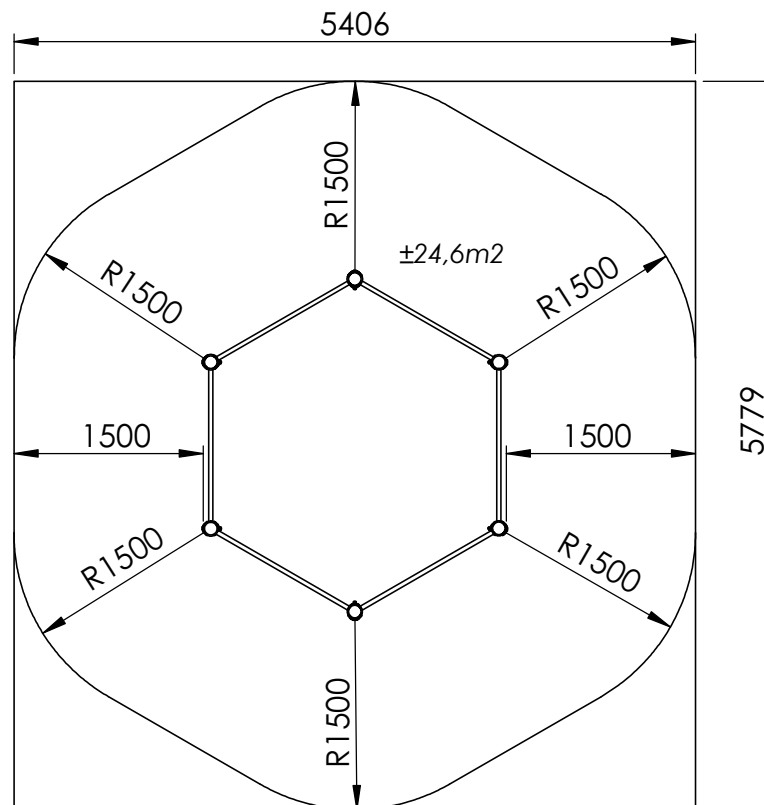


±120kg

VALHOOGTE / HAUTEUR DE CHUTE /  
 FALL HEIGHT / FALLHÖHE/  
 ALTURA DE CAÍDA / ALTEZZA DI CADUTA



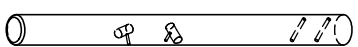
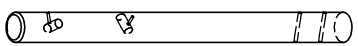



VEILIGHEIDSAFSTAND / ESPACE DE CHUTE / SAFETY AREA /  
 SICHERHEITSAFSTAND / ZONA DE SEGURIDAD / DISTANZA DI SICUREZZA


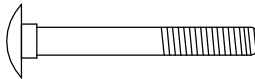


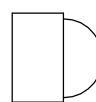


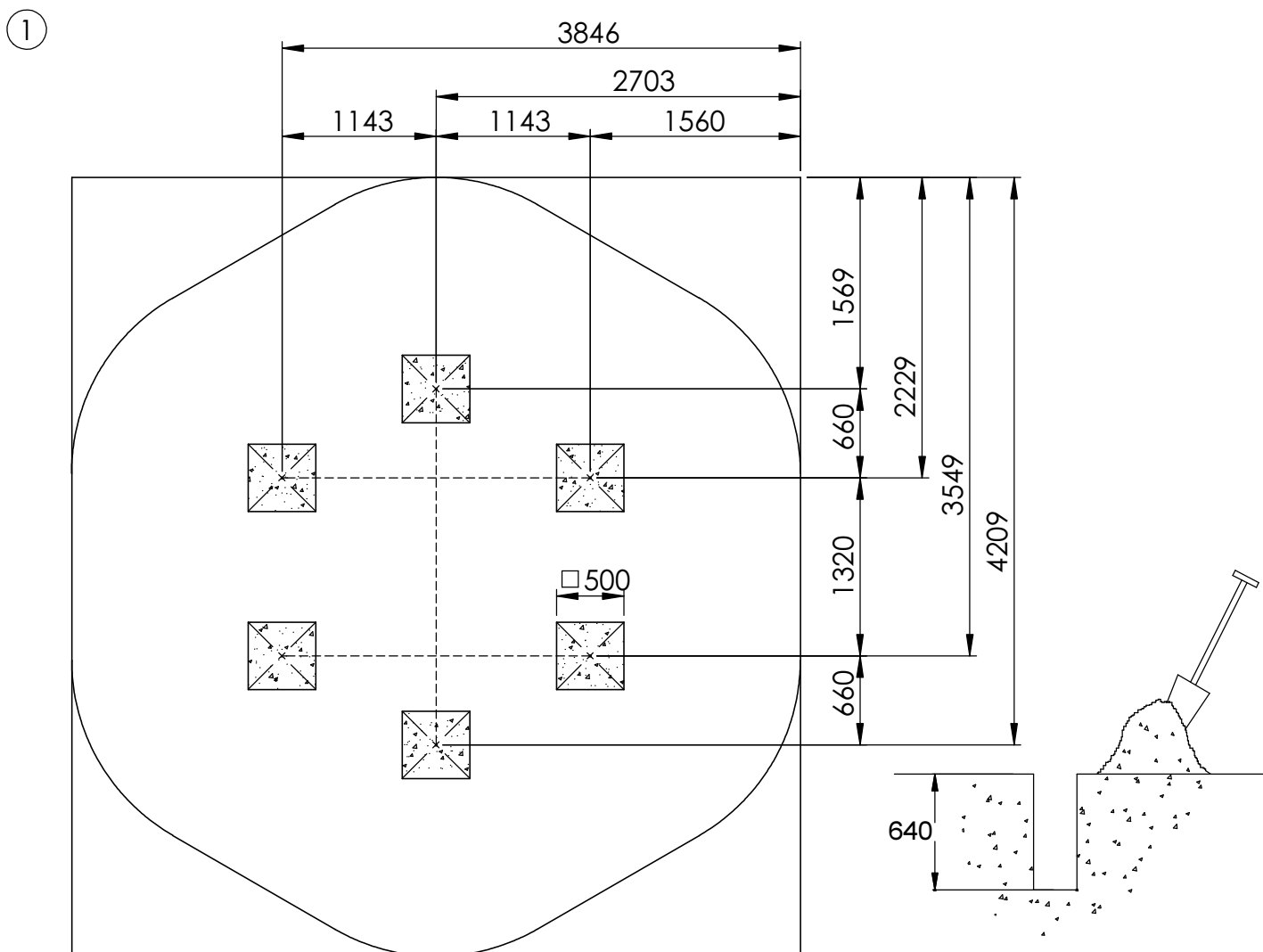
AFMETINGEN  
 DIMENSIONS  
 MASSE  
 DIMENSIONES  
 DIMENSIONI  
 L:2,7m  
 Br:2,3m  
 H:1,7m

±31,2m<sup>2</sup>

## Benodigdheden - Liste des pièces - Materials - Benötigtes - Accesorios - Requisiti

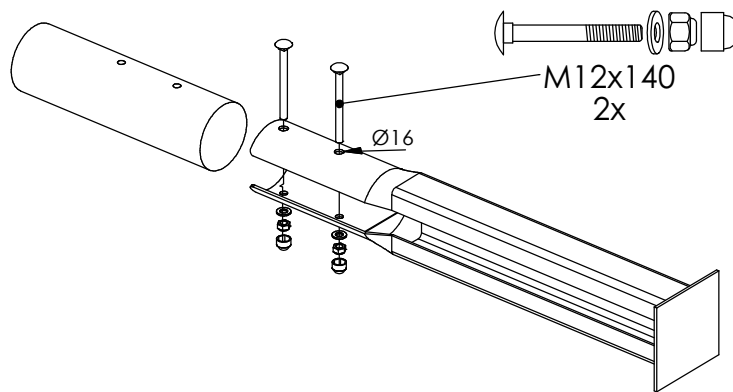
2x S323-H-V-01		Ø120x1600	10.20kg
2x S323-H-V-02		Ø120x1600	10.20kg
2x S323-H-V-03		Ø120x1600	10.20kg
6x L400-M-Hbaar-01		Ø33,7x1360	3.29kg
6x Lb-M-Schelp12-01		952,5x150x150	6.09kg

12x M10x80	
12x M12x140	
12x M12	
12x M12	
12x M12	

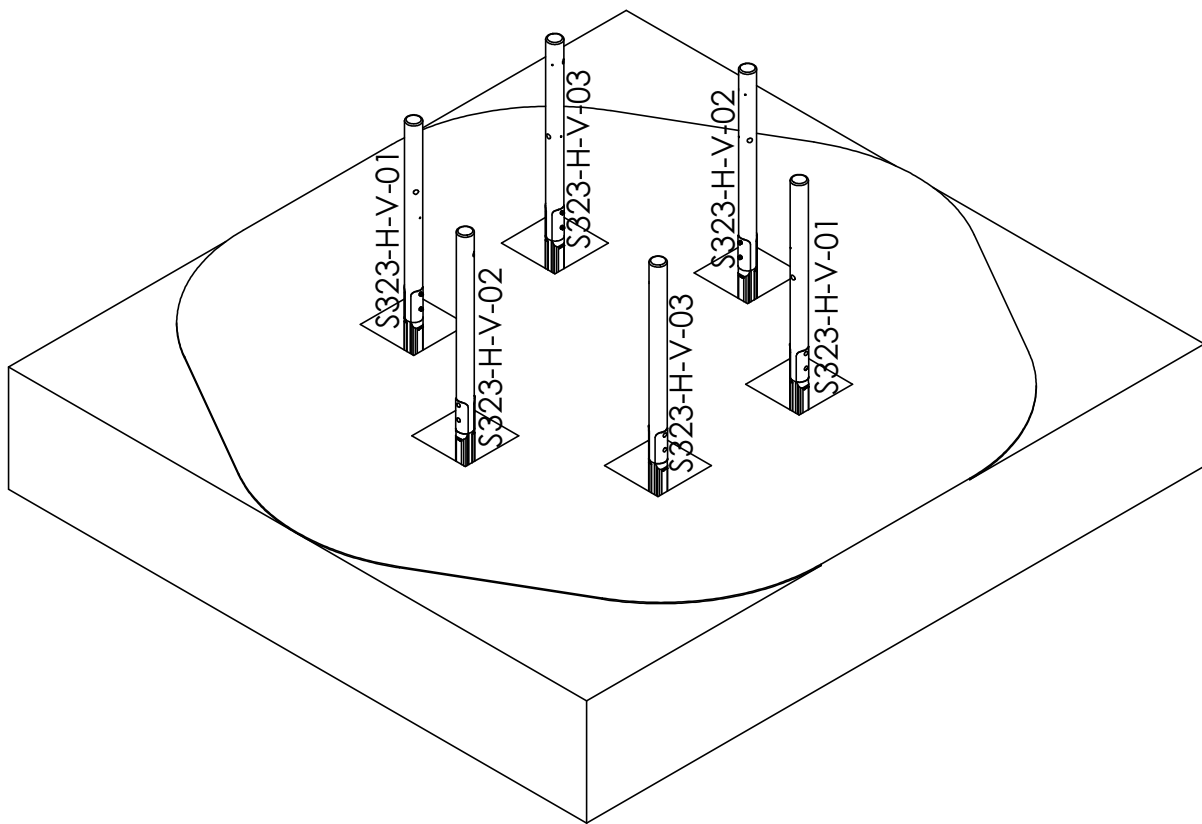


②

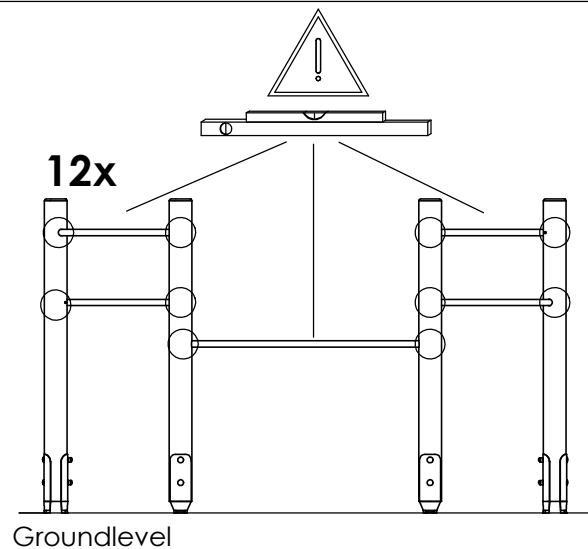
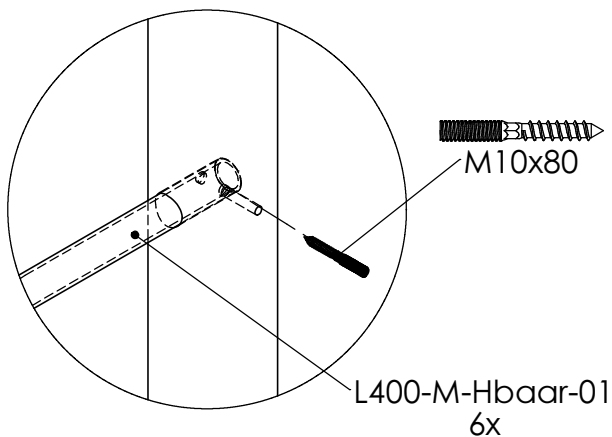
- 2x S323-V-H-01
- 2x S323-V-H-02
- 2x S323-V-H-03



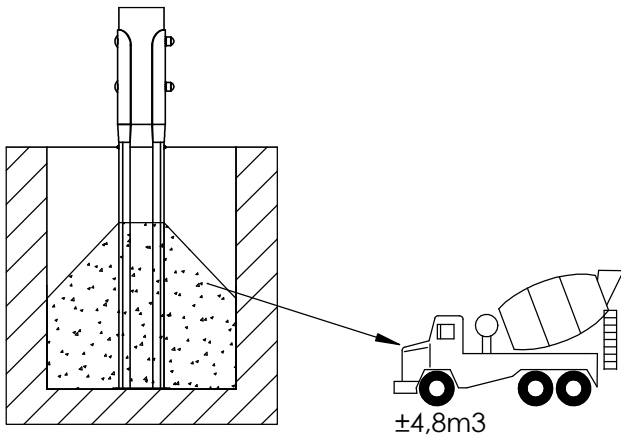
③



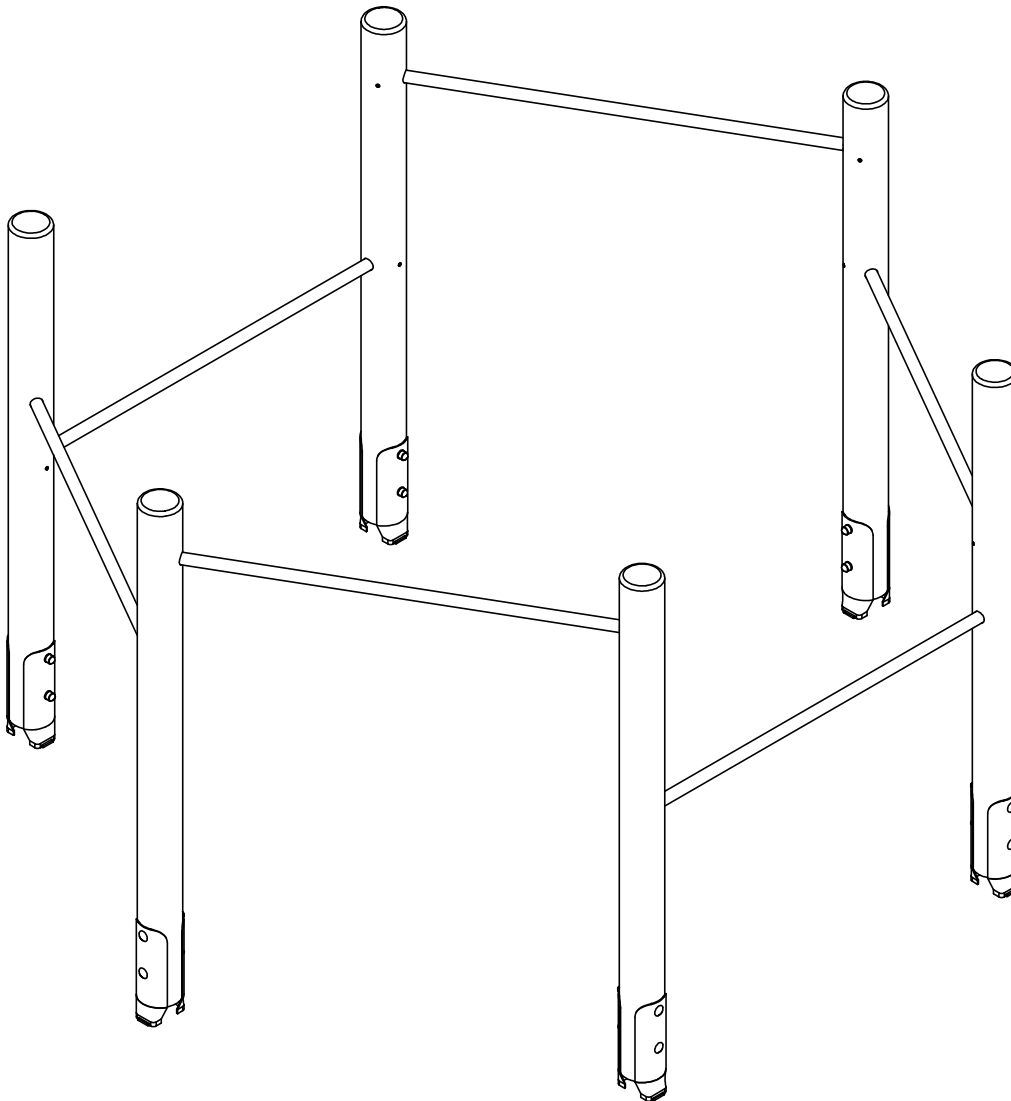
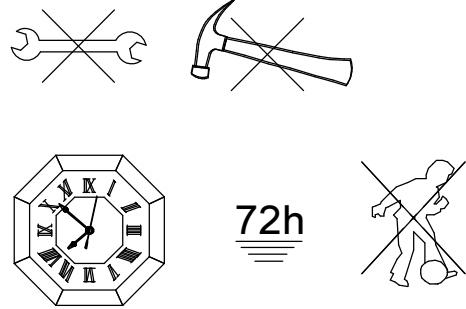
④



⑤



⑥



- ⑦ Bij droog weer moeten alle bouten en schroeven opnieuw aangespannen worden.  
 Par temps sec il faut resserrer régulièrement toute la visserie.  
 By dry and warm weather check the tightness of all bolts and screws.  
 Bei trockenem Wetter müssen alle Schrauben und Bolzen aufs neue angespannt werden.  
 Para el tiempo seco, se necesita cerrar o ajustar los tornillos y tuercas.  
 Con tempo asciutto, tutti i bulloni e le viti devono essere avvitate nuovamente.