

Art.Nr. 3023512

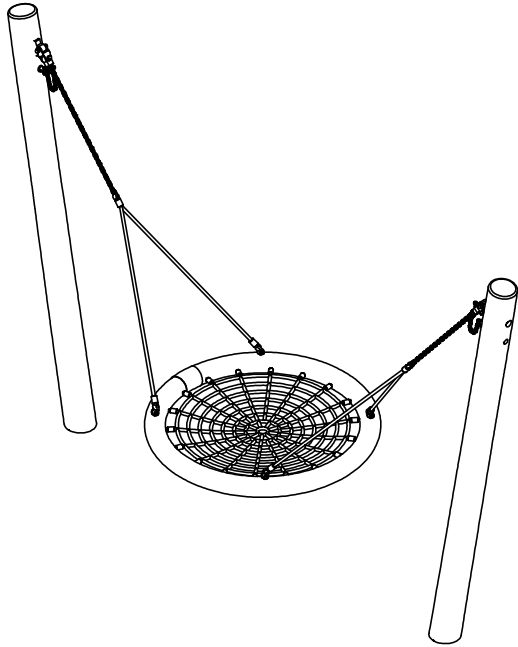
HANGMAT-SCHOMMEL  
BALANÇOIRE HAMAC  
HAMMOCK SWING  
HÄNGMATTE-SCHAUKEL  
COLUMPIO HAMACO  
ALTALENA AD AMACA

**Montagehandleiding**  
**Notice de montage**  
**Assembling manual**  
**Montageanleitung**  
**Instrucciones para el montaje**  
**Istruzioni di installazione**

Leeftijd  
Age group  
Age / Alter  
Edad / Età  
3 - 15

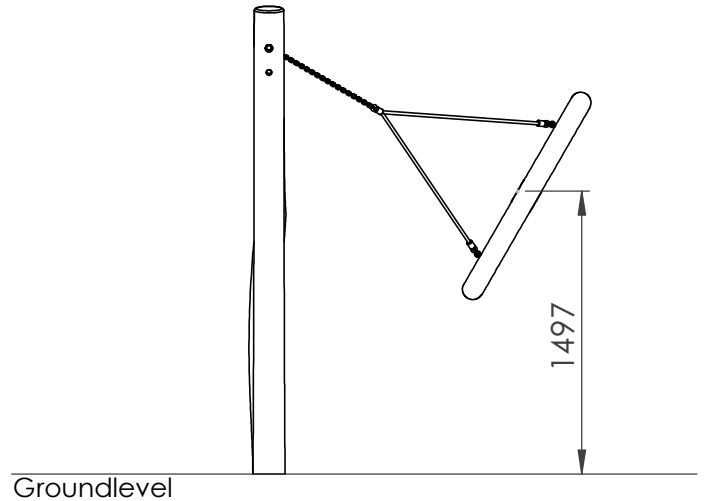
EUROPLAY nv  
Eegene 9  
B-9200 DENDERMONDE  
tel. 32.52.22 66 22  
fax.32.52.22 67 22  
www.europlay.eu

Dat.: 20/12/2018  
Rev.: -  
Page: 1/4



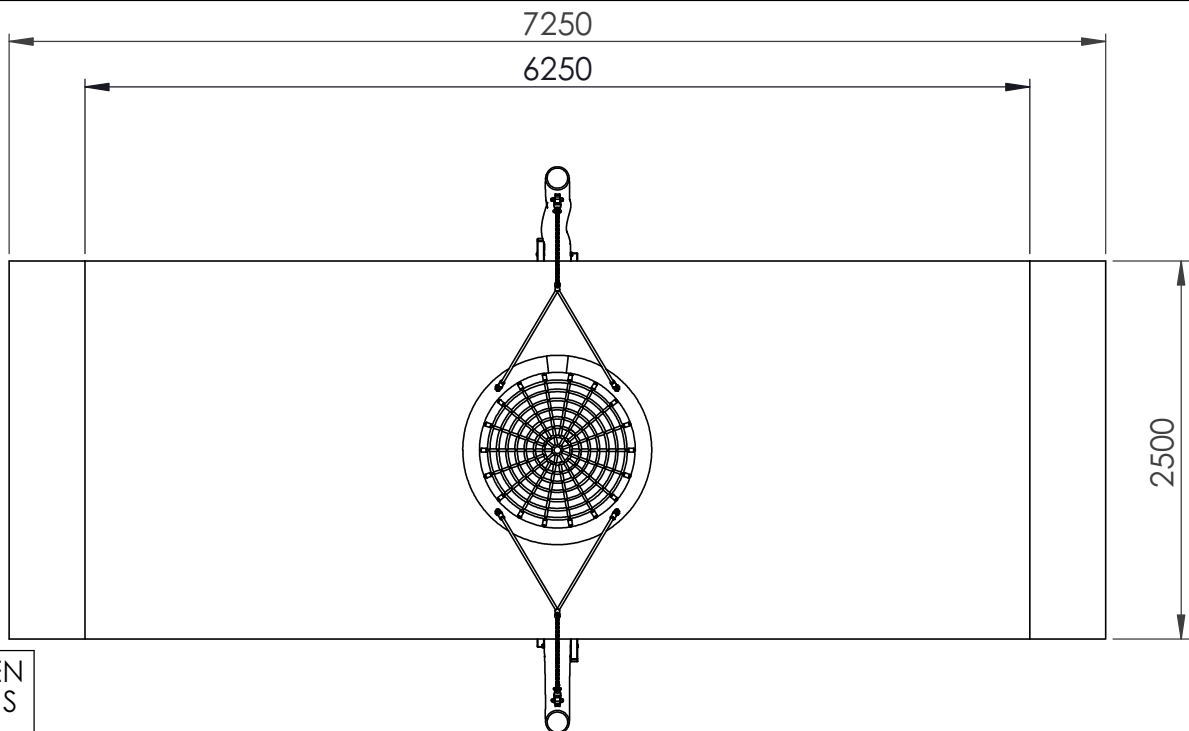
175kg

VALHOOGTE / HAUTEUR DE CHUTE /  
FALL HEIGHT / FALLHÖHE/  
ALTURA DE CAÍDA / ALTEZZA DI CADUTA



Groundlevel

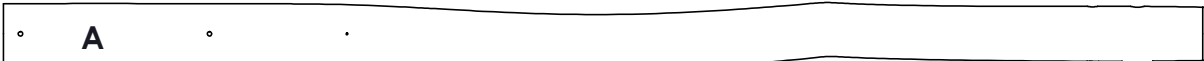

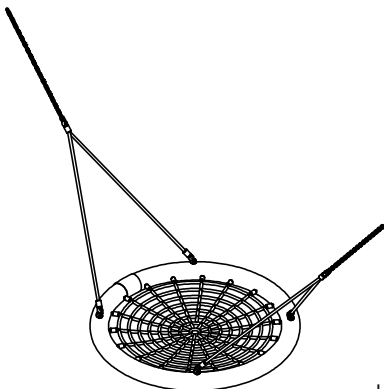
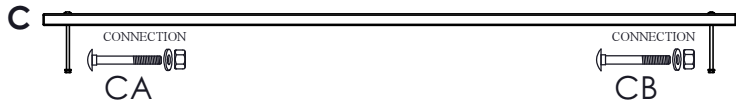
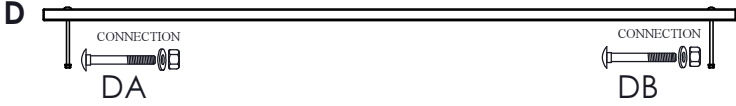
VEILIGHEIDSAFSTAND / ESPACE DE CHUTE / SAFETY AREA /  
SICHERHEITSAFSTAND / ZONA DE SEGURIDAD / DISTANZA DI SICUREZZA

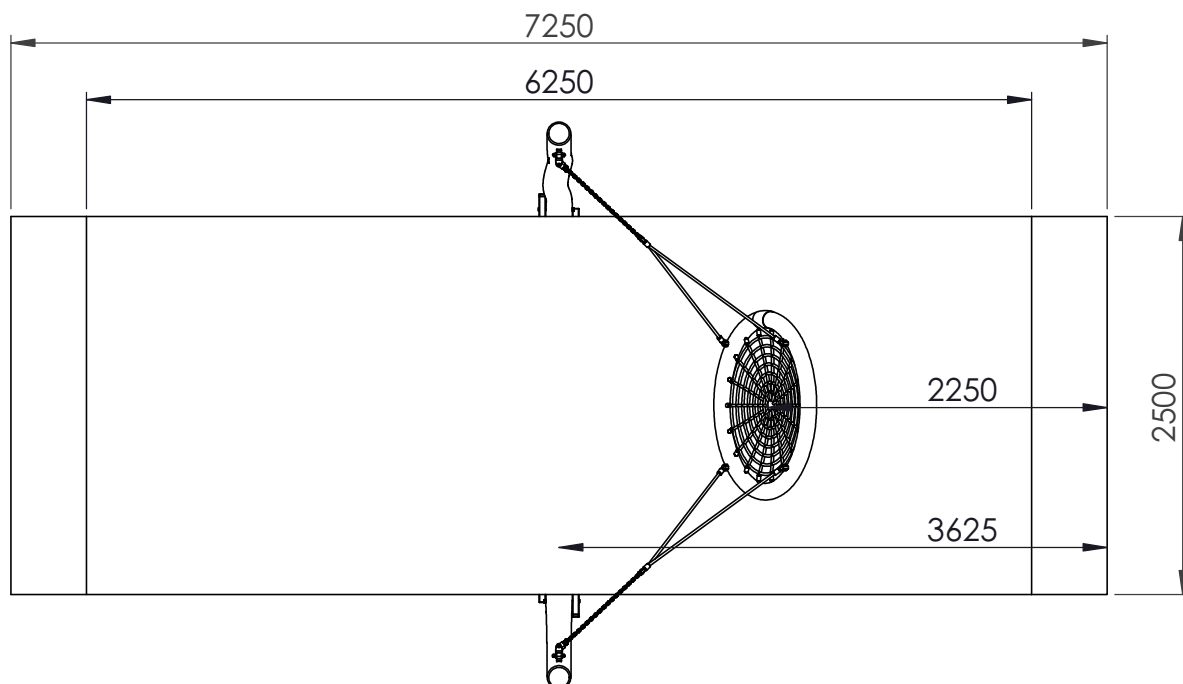


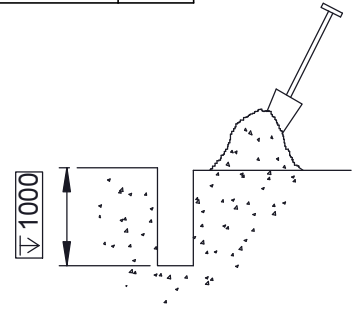
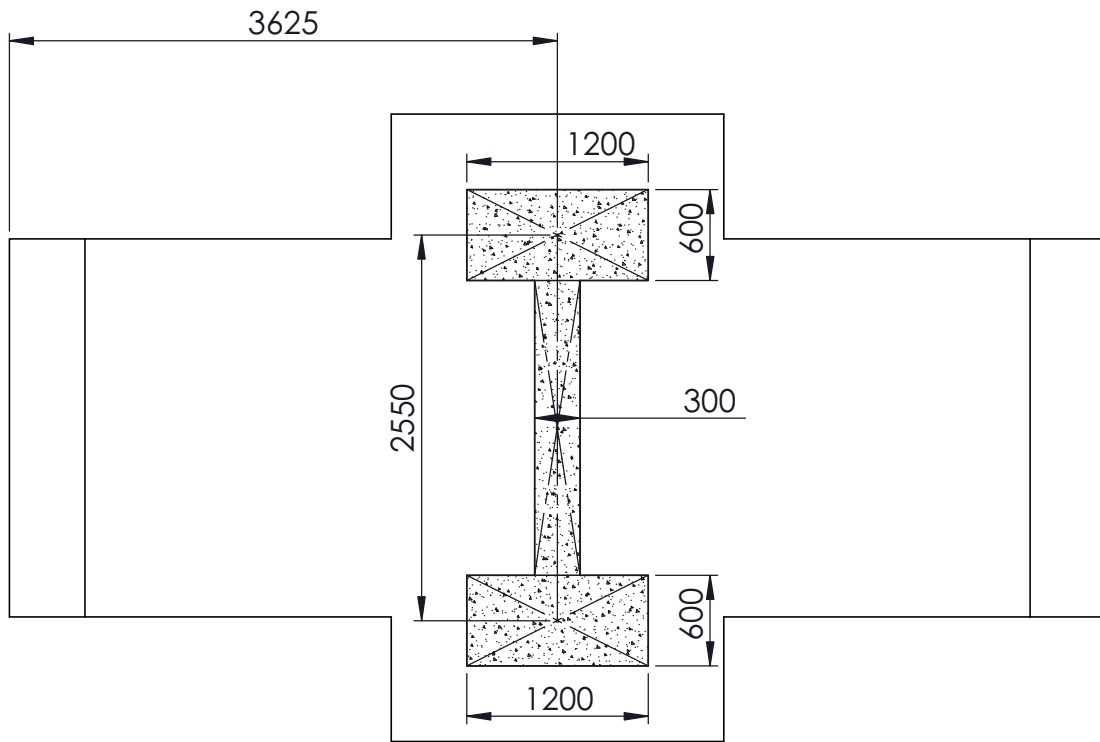
AFMETINGEN  
DIMENSIONS  
MASSE  
DIMENSIONES  
DIMENSIONI  
L: 3,7m  
Br: 2,5m  
H: 1,2m

19m<sup>2</sup>

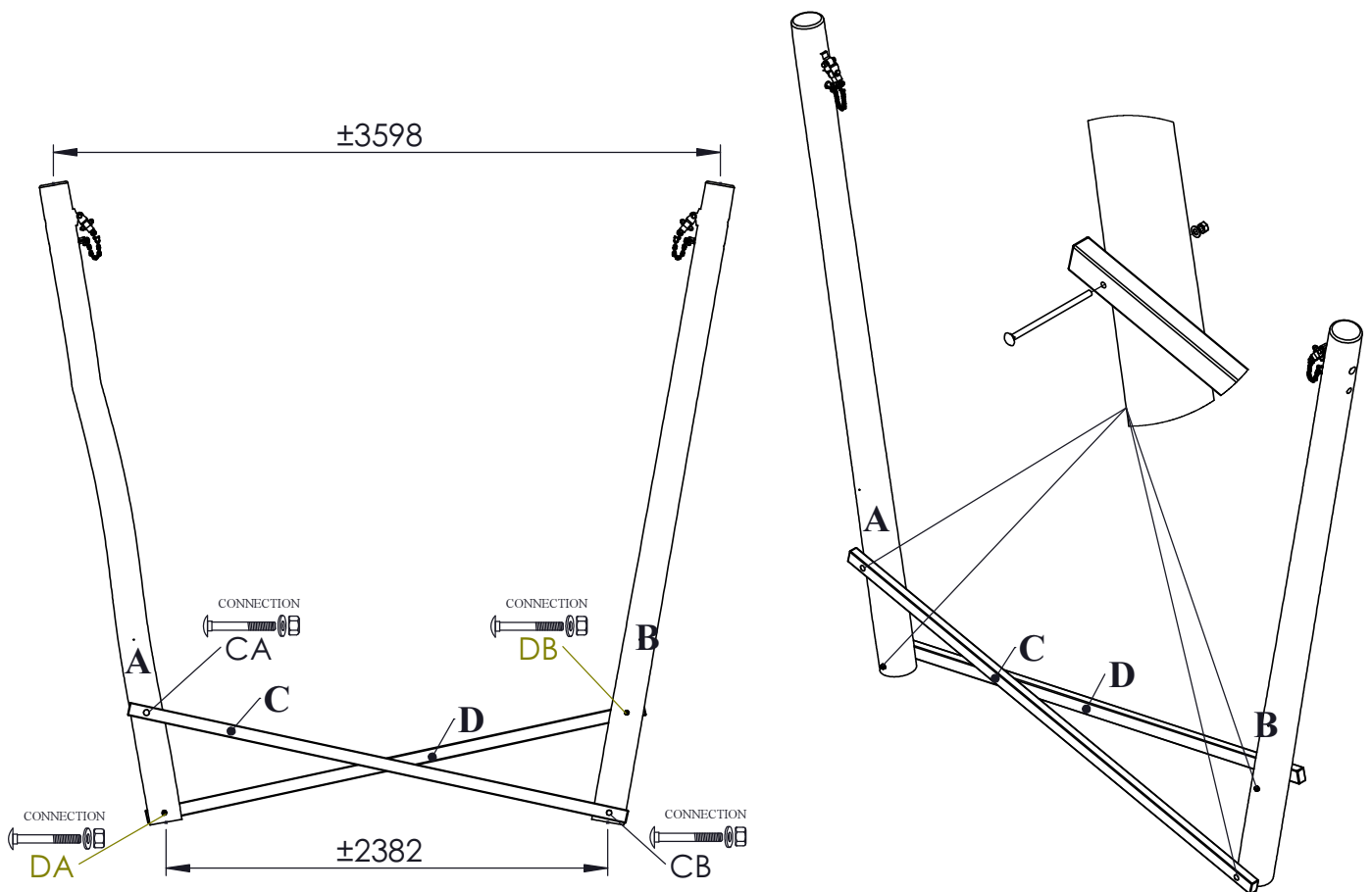
Benodigdheden - Liste des pièces - Materials - Benötigtes - Accesorios - Requisiti

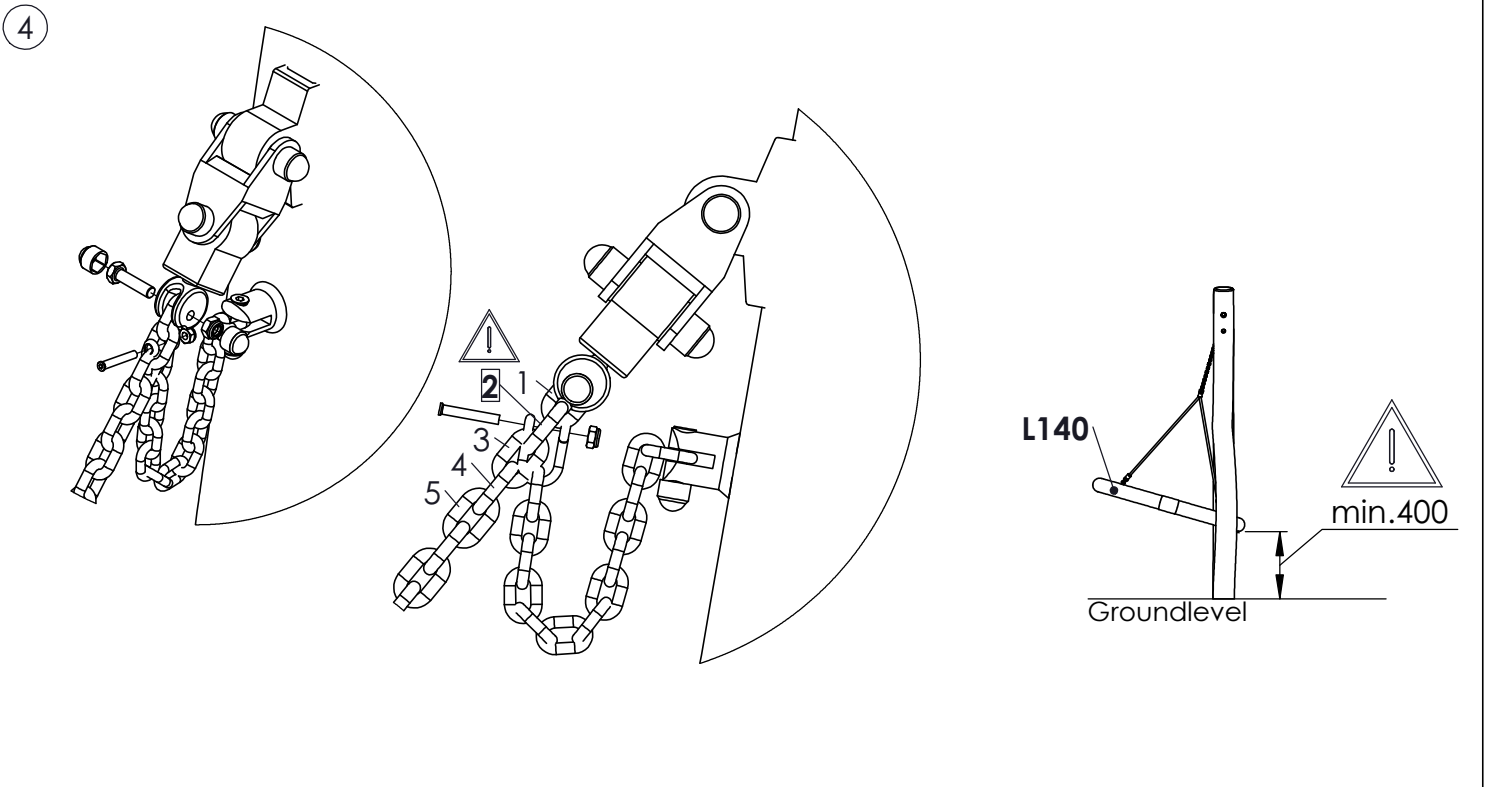
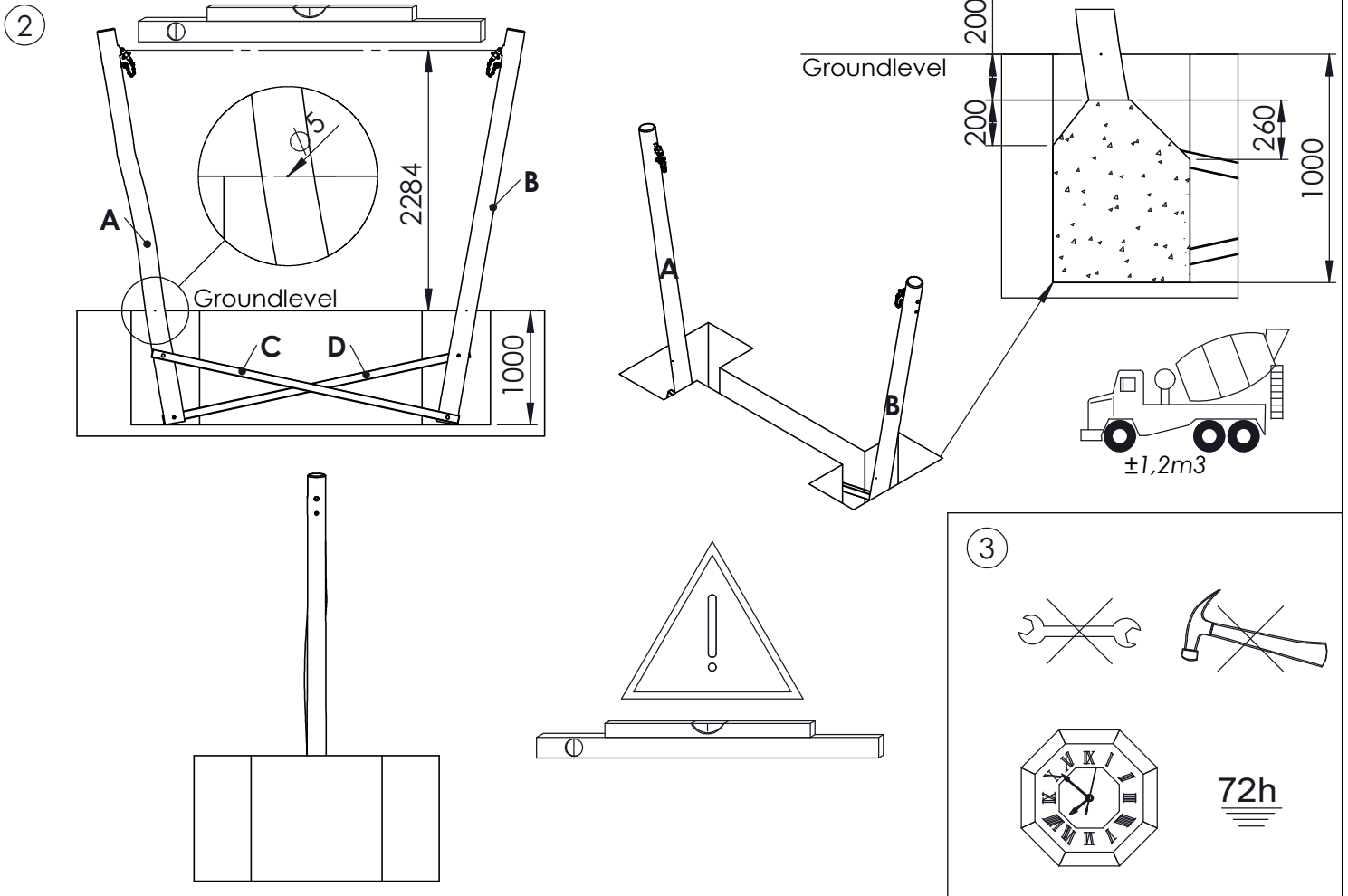
1x		±70kg
3500xØ140-Ø160		
1x		±70kg
3500xØ140-Ø160		
1x <b>L140</b>		±26kg
1x		
1x		





①





⑤ Bij droog weer moeten alle bouten en schroeven opnieuw aangespannen worden.  
 Par temps sec il faut resserrer régulièrement toute la visserie.  
 By dry and warm weather check the tightness of all bolts and screws.  
 Bei trockenem Wetter müssen alle Schrauben und Bolzen aufs neue angespannt werden.  
 Para el tiempo seco, se necesita cerrar o ajustar los tornillos y tuercas.  
 Con tempo asciutto, tutti i bulloni e le viti devono essere avvitati nuovamente.