

Art.Nr. 3023916

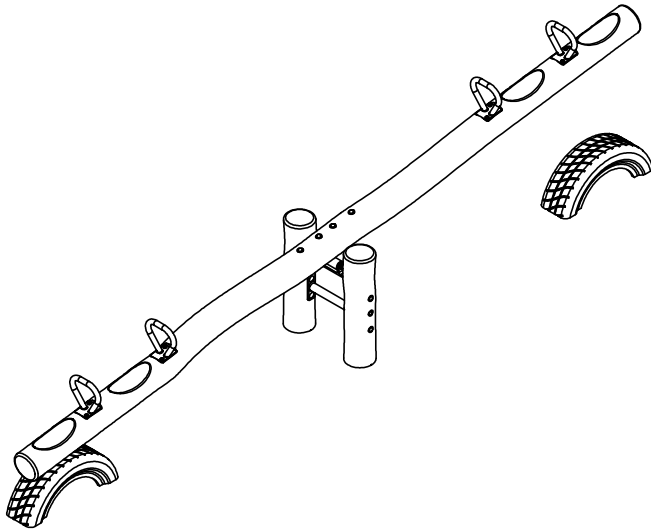
WIP (Vierpersoonswip)
POUTRE À BASCULE (4 personnes)
SEESAW (4 persons)
WIPPE (4 personen)
BALACIN (4 personas)
DONDOLO (4 persone)

Montagehandleiding
Notice de montage
Assembling manual
Montageanleitung
Instrucciones para el montaje
Istruzioni di installazione

Leeftijd
Age group
Age / Alter
Edad / Età
4 - 10

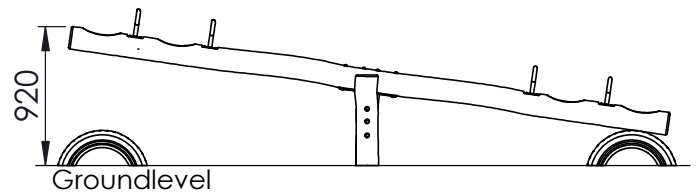
EUROPLAY nv
Eegene 9
B-9200 DENDERMONDE
tel. 32.52.22 66 22
fax.32.52.22 67 22
www.europlay.eu

Dat.: 21/11/2018
Rev.: 0.0
Page: 1/3

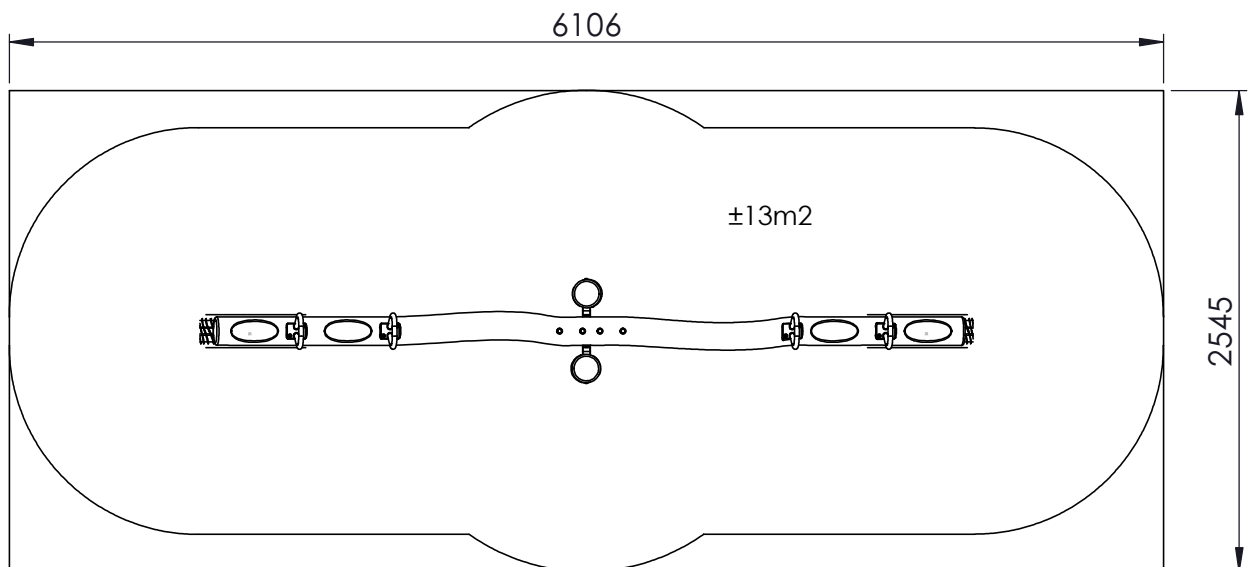


150kg

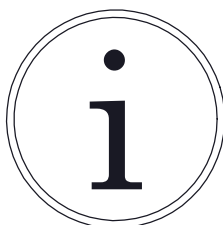
VALHOOGTE / HAUTEUR DE CHUTE /
FALL HEIGHT / FALLHÖHE/
ALTURA DE CAÍDA / ALTEZZA DI CADUTA



VEILIGHEIDSAFSTAND / ESPACE DE CHUTE / SAFETY AREA /
SICHERHEITSAFSTAND / ZONA DE SEGURIDAD / DISTANZA DI SICUREZZA



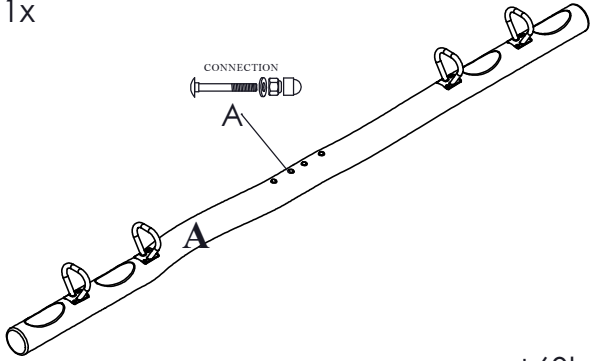
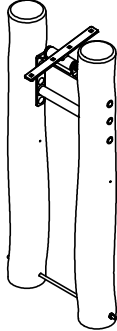
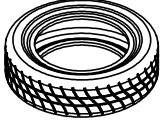
AFMETINGEN
DIMENSIONS
MASSE
DIMENSIONES
DIMENSIONI
L: 4,3m
Br: 0,6m
H: 0,7m

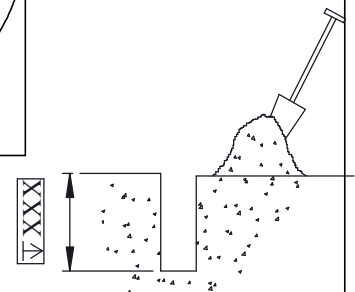
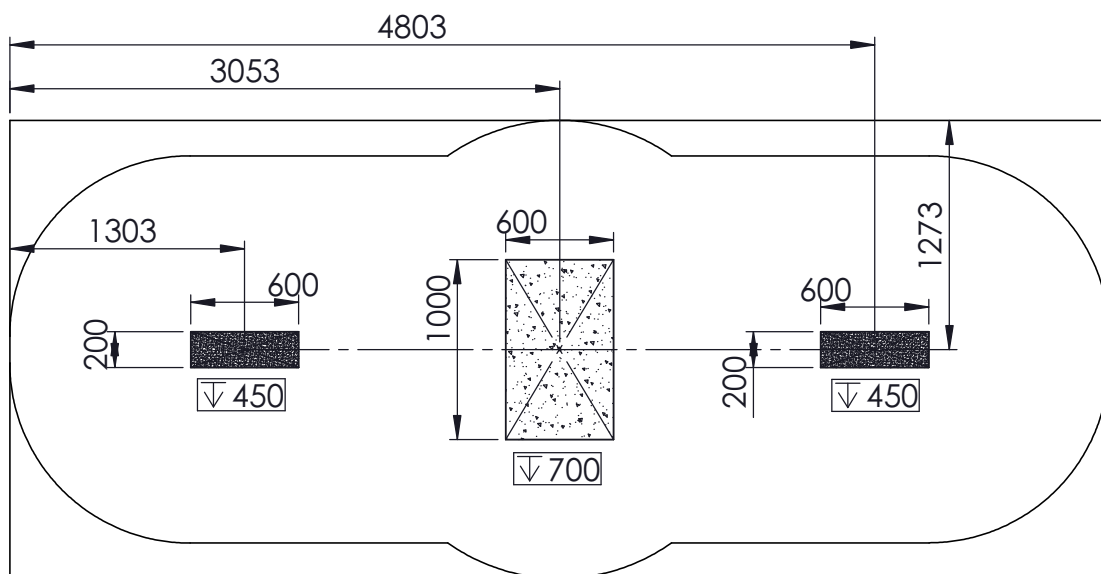
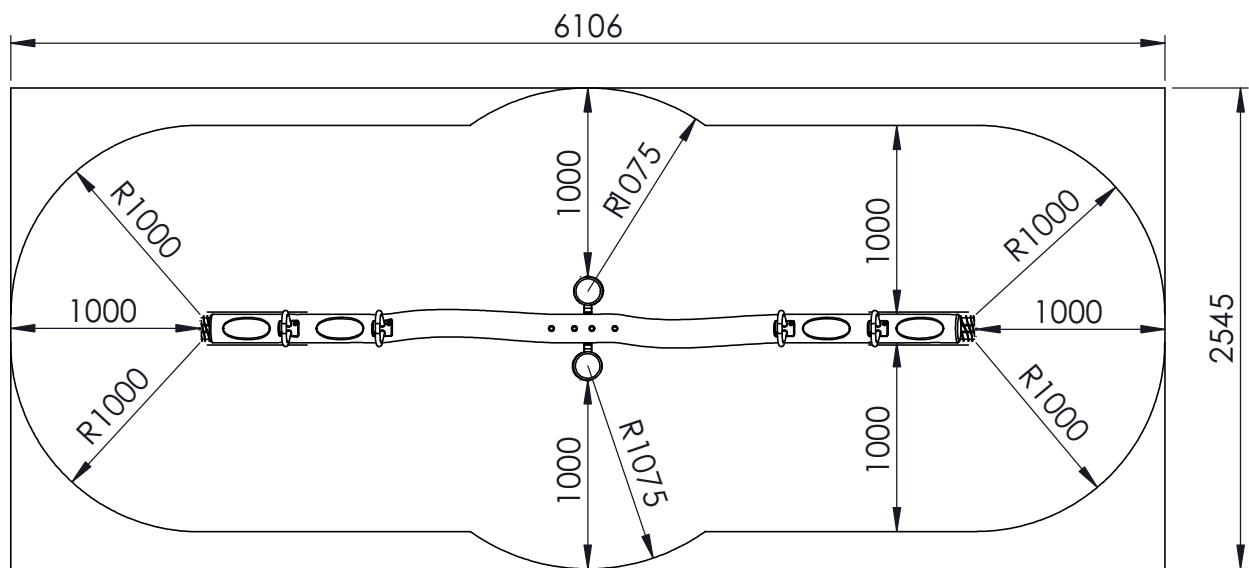


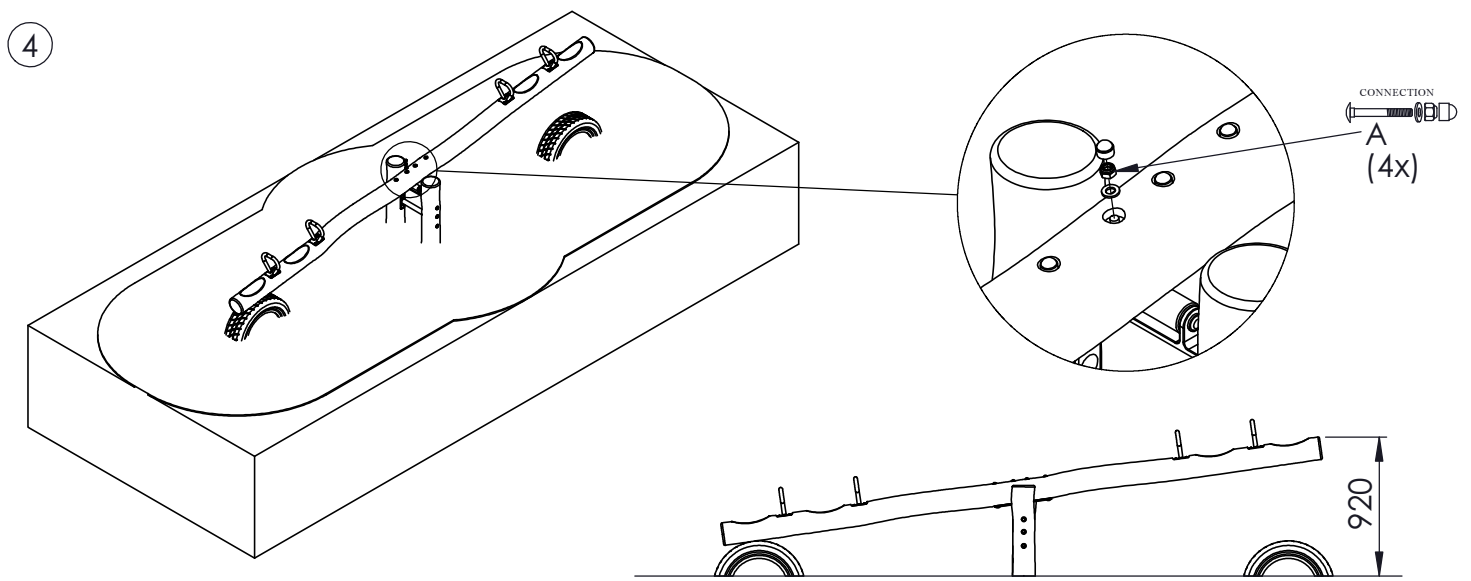
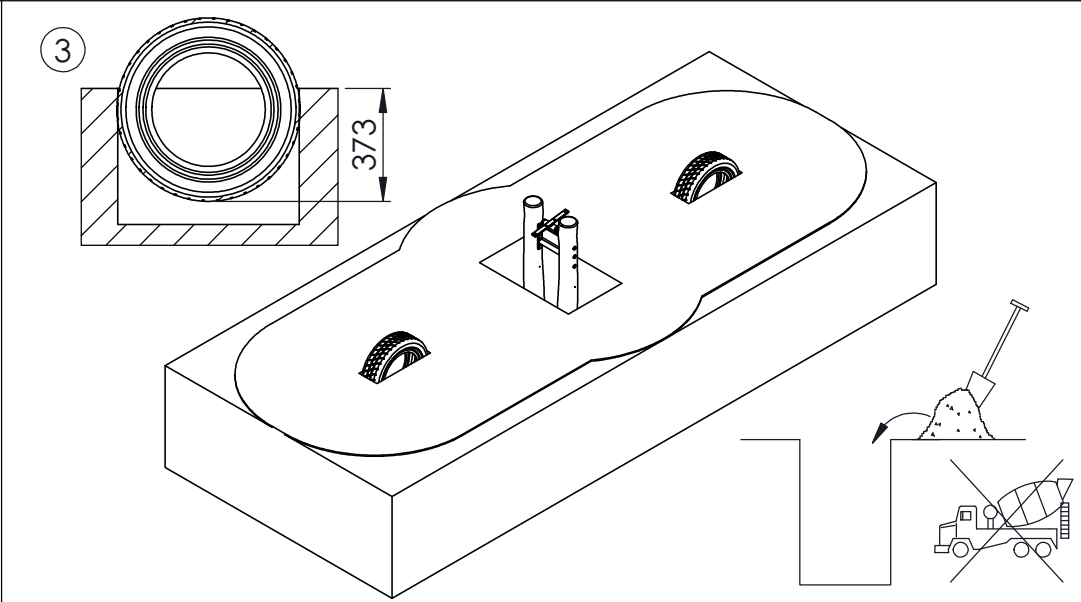
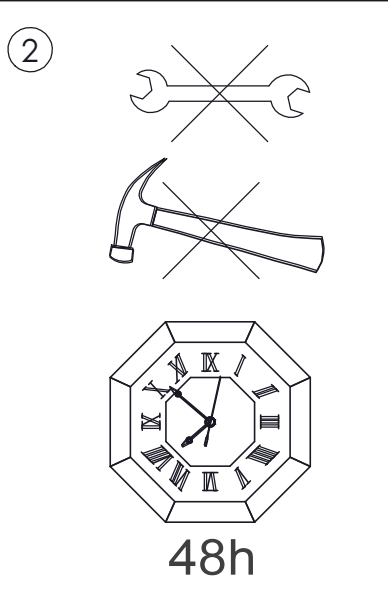
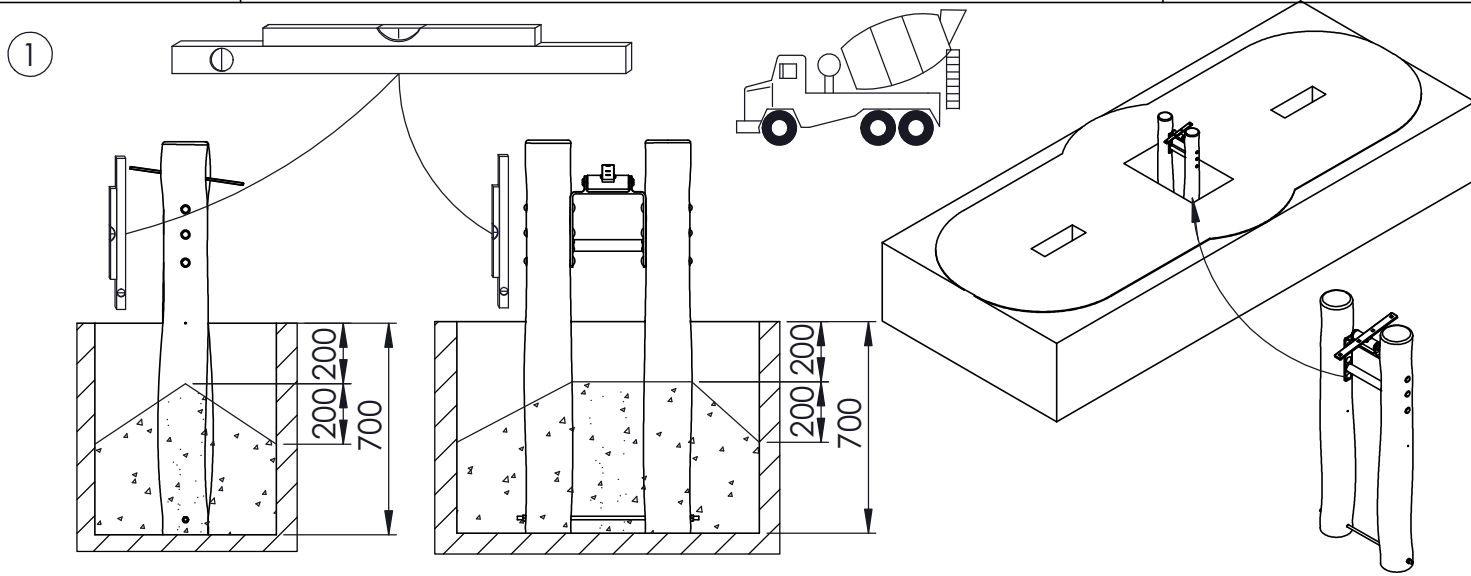
Zone niet overlappen.
Ne pas chevaucher la zone.
Do not overlap zone.
Zone nicht überlappen
No superponer la zona
Non sovrapporre la zona

±16m2

Benodigdheden - Liste des pièces - Materials - Benötigtes - Accesorios - Requisiti

<p>1x</p>  <p>±60kg</p>	<p>1x</p>  <p>±45kg</p>	<p>2x</p> 
--	---	---





5 Bij droog weer moeten alle bouten en schroeven opnieuw aangespannen worden.
 Par temps sec il faut resserrer régulièrement toute la visserie.
 By dry and warm weather check the tightness of all bolts and screws.
 Bei trockenem Wetter müssen alle Schrauben und Bolzen aufs neue angespannt werden.
 Para el tiempo seco, se necesita cerrar o ajustar los tornillos y tuercas.
 Con tempo asciutto, tutti i bulloni e le viti devono essere avvitati nuovamente.