

Art.Nr. 3098208

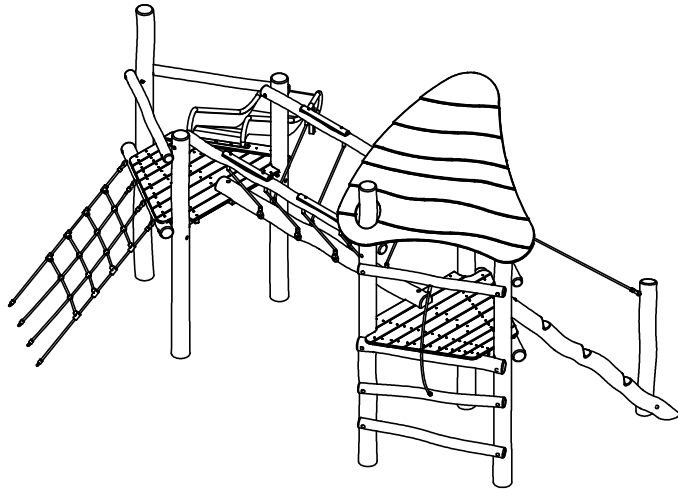
KEVERBRUGJE  
PONT DE COCCINELLE  
BEETLE BRIDGE  
KÄFER-BRÜCKE  
PUENTE DE ESCARABAJO  
PONTICELLO DEL  
MAGGIOLINO

**Montagehandleiding**  
**Notice de montage**  
**Assembling manual**  
**Montageanleitung**  
**Instrucciones para el montaje**  
**Istruzioni di installazione**

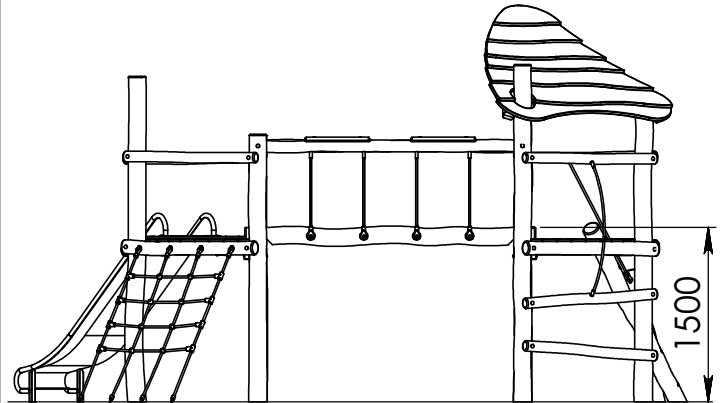
Leeftijd:  
Age: 6-14  
Age group:  
Alter:  
Edad:  
Età:

EUROPLAY nv  
Eegene 9  
B-9200 DENDERMONDE  
tel. 32.52.22 66 22  
fax.32.52.22 67 22  
www.europlay.eu

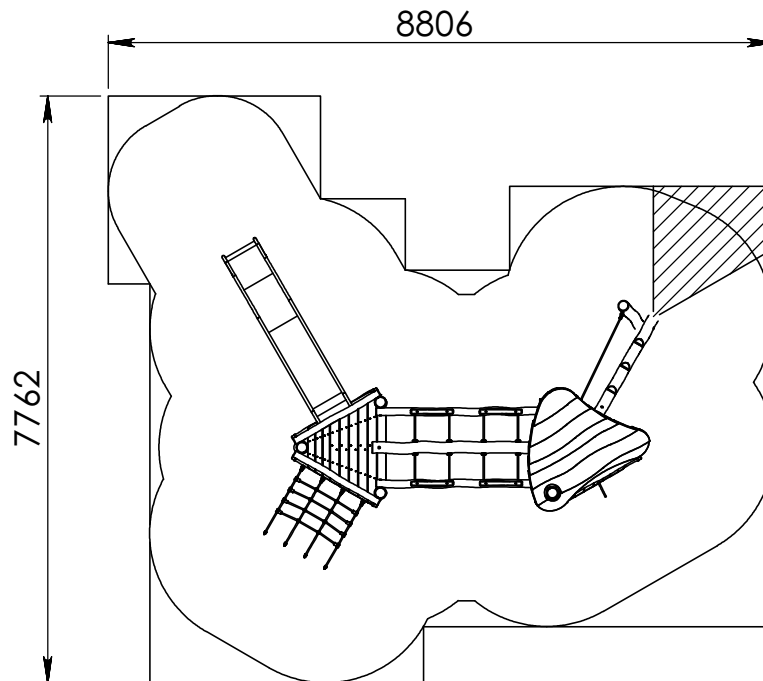
Dat.: 20/08/2015  
Page: 1/10



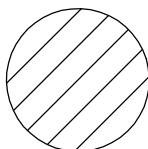
VALHOOGTE / HAUTEUR DE CHUTE /  
FALL HEIGHT / FALLHÖHE/  
ALTURA DE CAÍDA / ALTEZZA DI CADUTA



VEILIGHEIDSAFSTAND / ESPACE DE CHUTE / SAFETY AREA /  
SICHERHEITSAFSTAND / ZONA DE SEGURIDAD / DISTANZA DI SICUREZZA



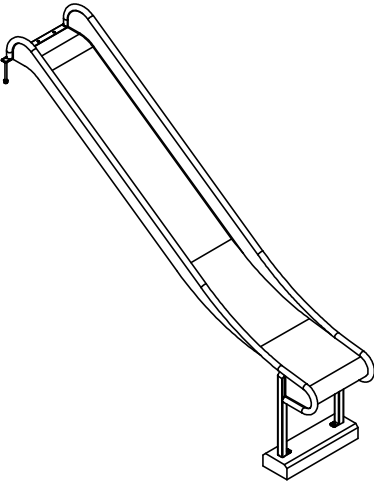
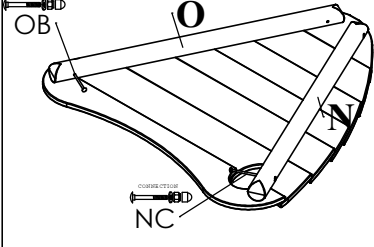
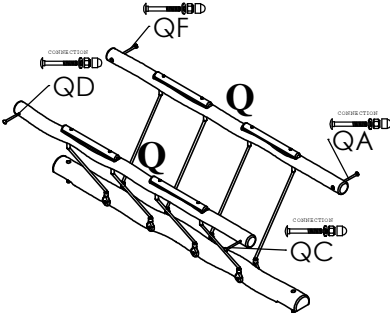
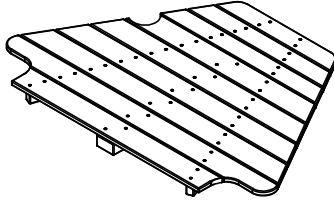
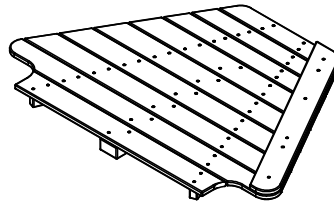
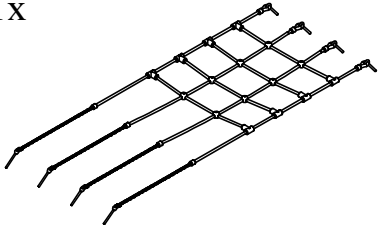
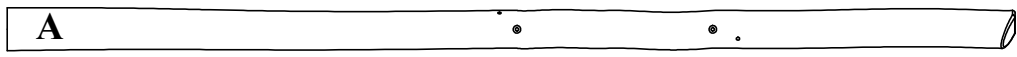

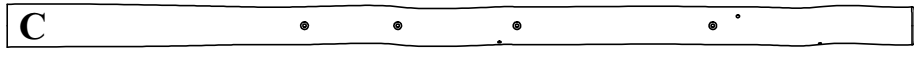
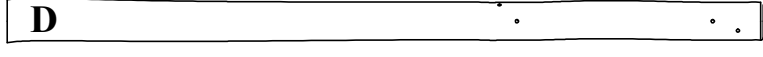
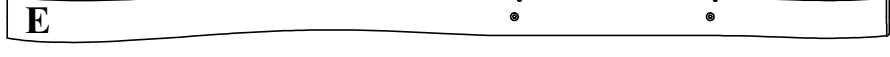
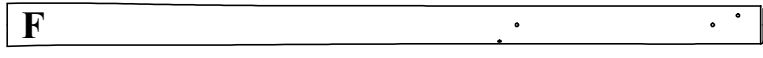
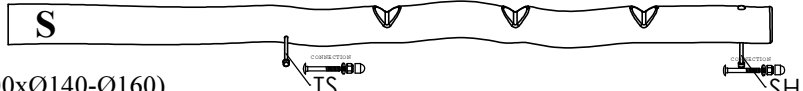
AFMETINGEN  
DIMENSIONS  
MASSE  
DIMENSIONES  
DIMENSIONI  
L : 5,8m  
H: 3,4m  
Br: 4,4m



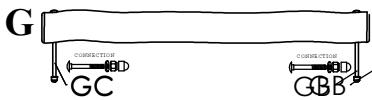
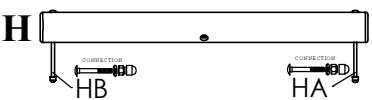
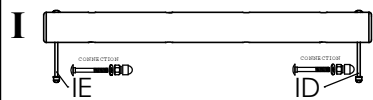
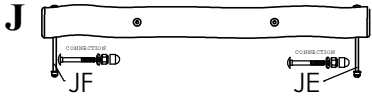
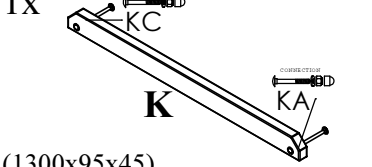
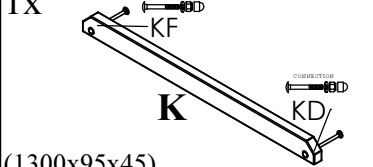
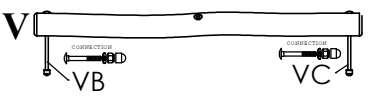



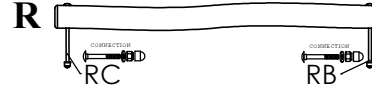
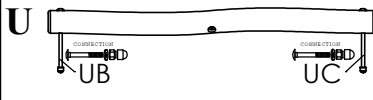
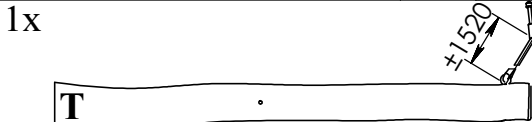
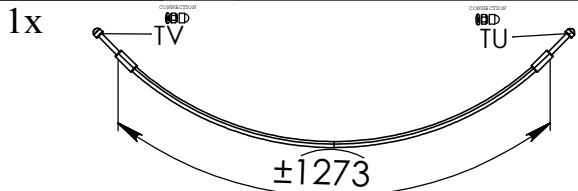
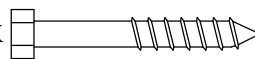
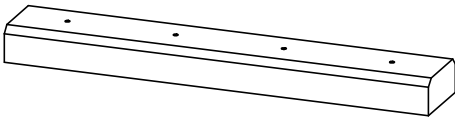

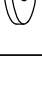
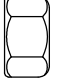
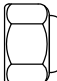
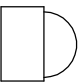


Samenvoegingszone RO691  
Zone de liaison RO691  
Verbindungsfeld RO691  
Linking zone RO691  
Zona de conexión RO691  
Zona di allineamento RO691

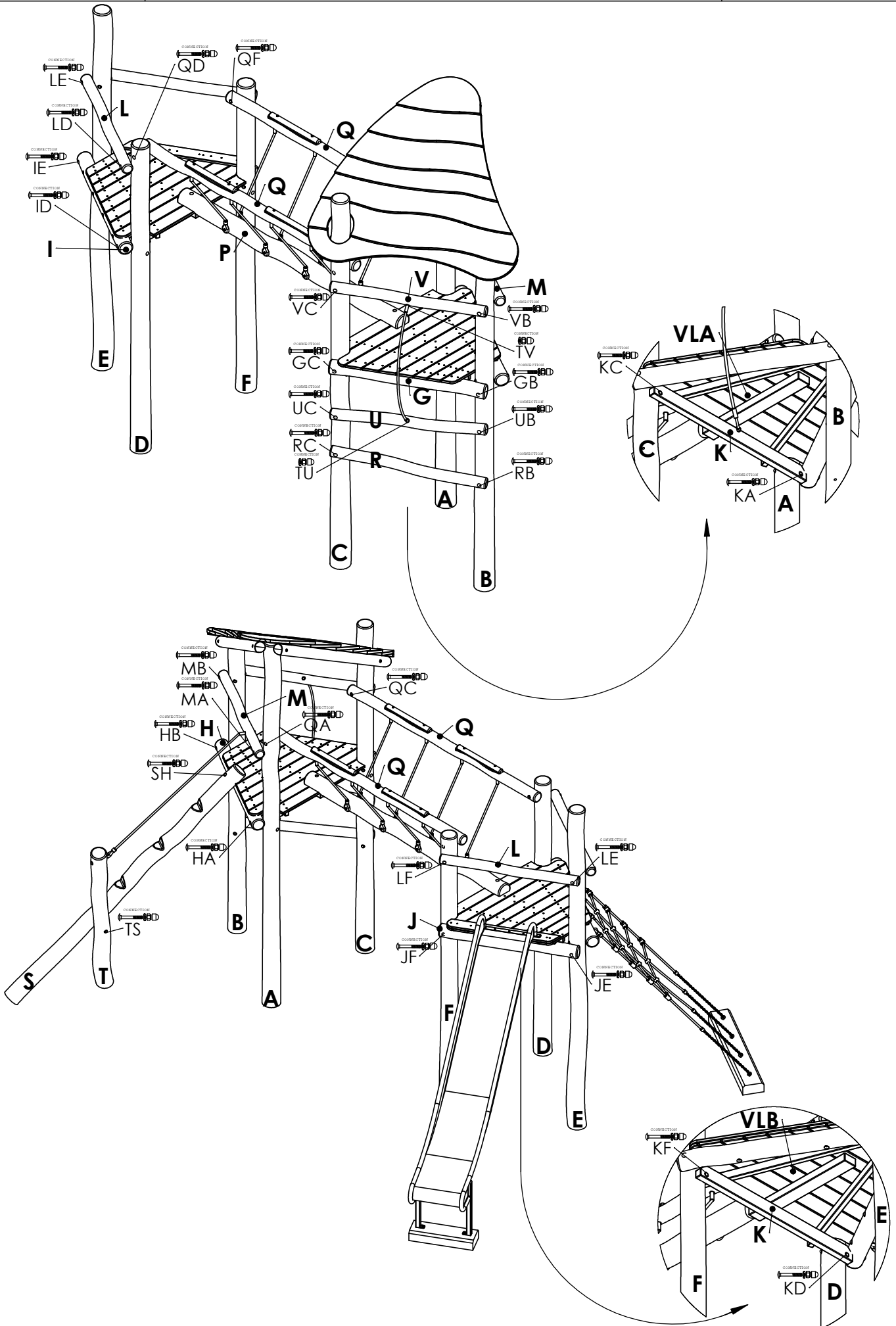
±53,5m<sup>2</sup>

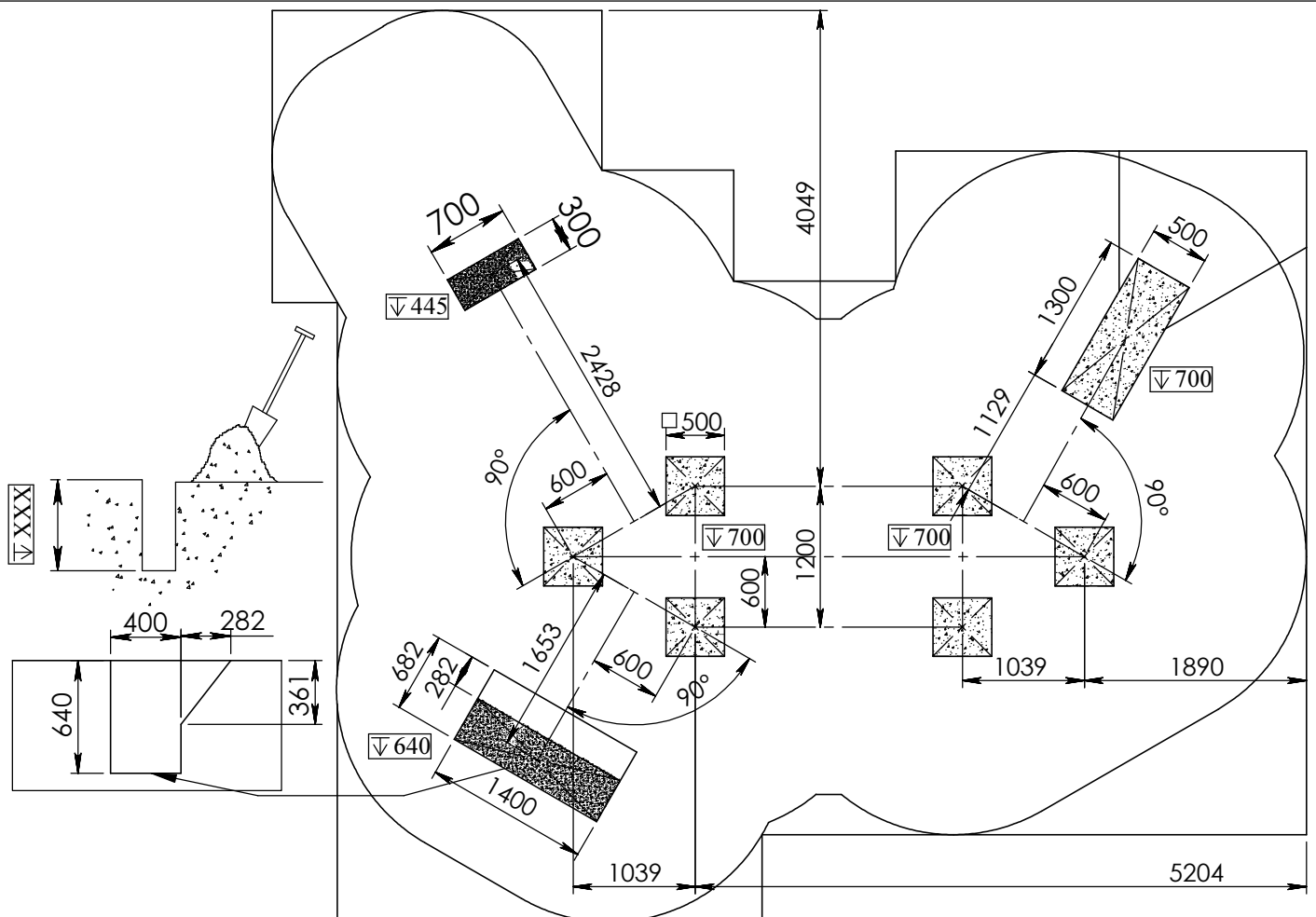
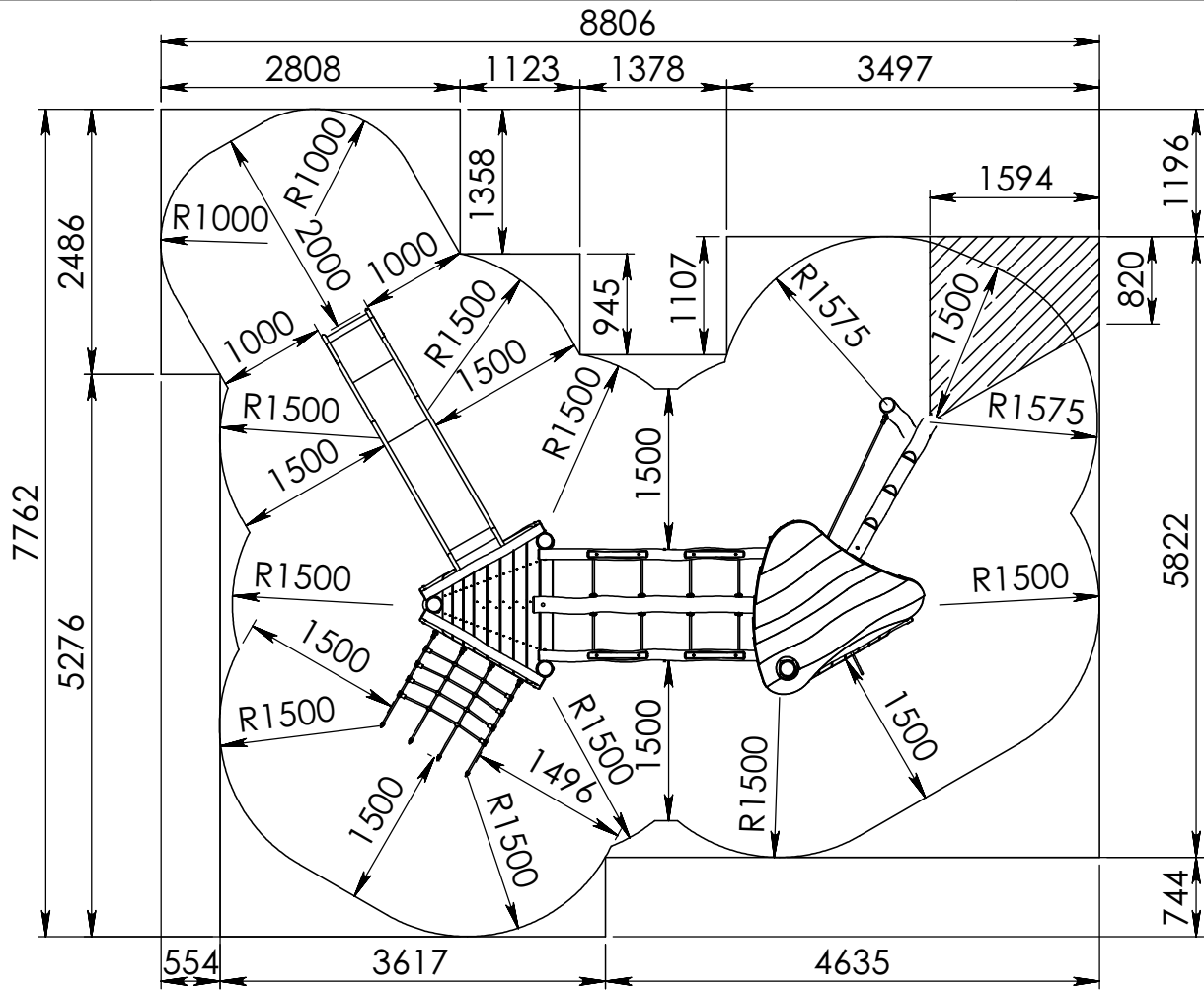
Benodigdheden - Liste des pièces - Materials - Benötigtes - Accesorios - Requisiti

<p>1x</p>  <p>±59kg</p>	<p>1x</p>  <p>±41kg</p>	<p>1x</p>  <p>±70kg</p>
<p>1x <b>VLA</b></p>  <p>±12kg</p>	<p>1x <b>VLB</b></p>  <p>±12kg</p>	<p>1x</p> 
<p>1x</p>  <p>(4000xØ140-Ø160) ±61kg</p>		
<p>1x</p>  <p>(3230xØ140-Ø160) ±50kg</p>		
<p>1x</p>  <p>(3600xØ140-Ø160) ±55kg</p>		
<p>1x</p>  <p>(3000xØ140-Ø160) ±47kg</p>		
<p>1x</p>  <p>(3500xØ140-Ø160) ±54kg</p>		
<p>1x</p>  <p>(3000xØ140-Ø160) ±47kg</p>		
<p>1x</p>  <p>(3000xØ140-Ø160) ±46kg</p>		

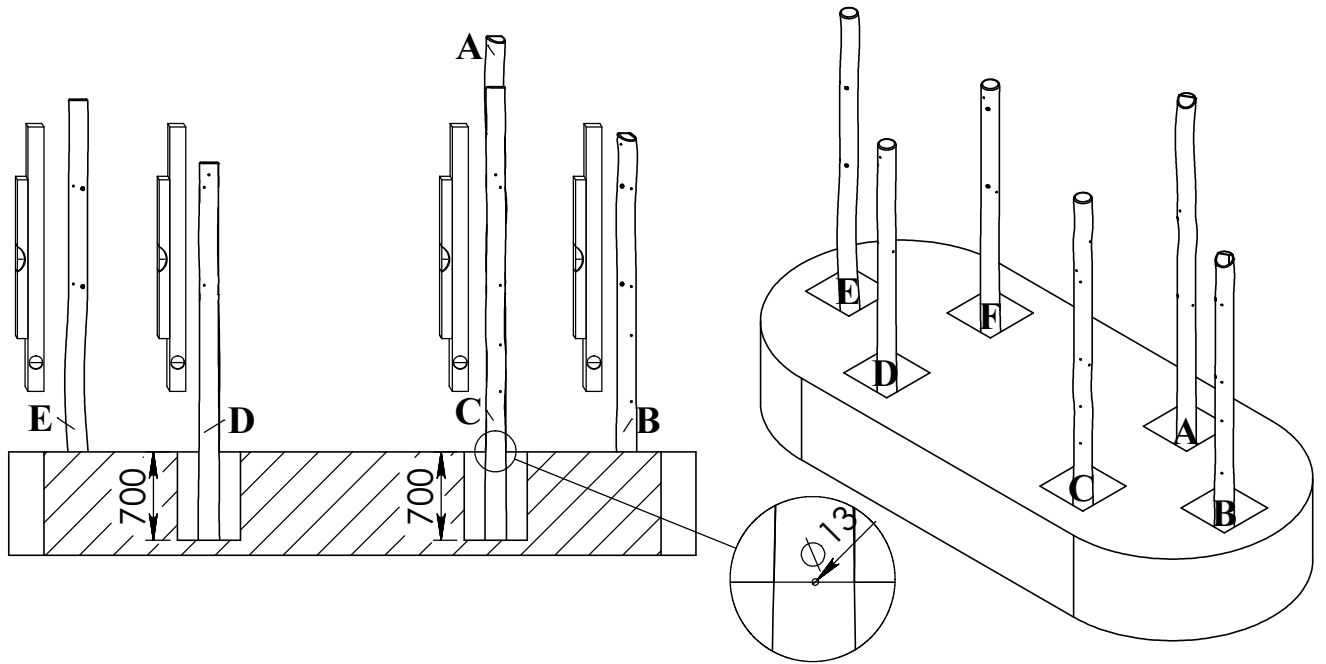
## Benodigdheden - Liste des pièces - Materials - Benötigtes - Accesorios - Requisiti

1x <b>G</b>  (1300xØ100-Ø120) ±12kg	1x <b>H</b>  (1300xØ100-Ø120) ±12kg	1x <b>I</b>  (1300xØ100-Ø120) ±12kg
1x <b>J</b>  (1300xØ100-Ø120) ±12kg	1x <b>K</b>  (1300x95x45)	1x <b>K</b>  (1300x95x45)
1x <b>V</b>  (1300xØ100-Ø120)	1x <b>L</b>  (1300xØ100-Ø120)	1x <b>L</b>  (1300xØ100-Ø120)
1x <b>M</b>  (1300xØ100-Ø120)	1x <b>R</b>  (1300xØ100-Ø120)	1x <b>U</b>  (1300xØ100-Ø120)
1x <b>T</b>  (1890xØ140-Ø160) ±29kg	1x  ±1273	
2x  M10x150	1x  (1200x200x100) ±15kg	
2x  M10		
4x  M12		
4x  M10		
4x  M12		
4x  M12		
49x  4,5x50		
6x  4,5x70		

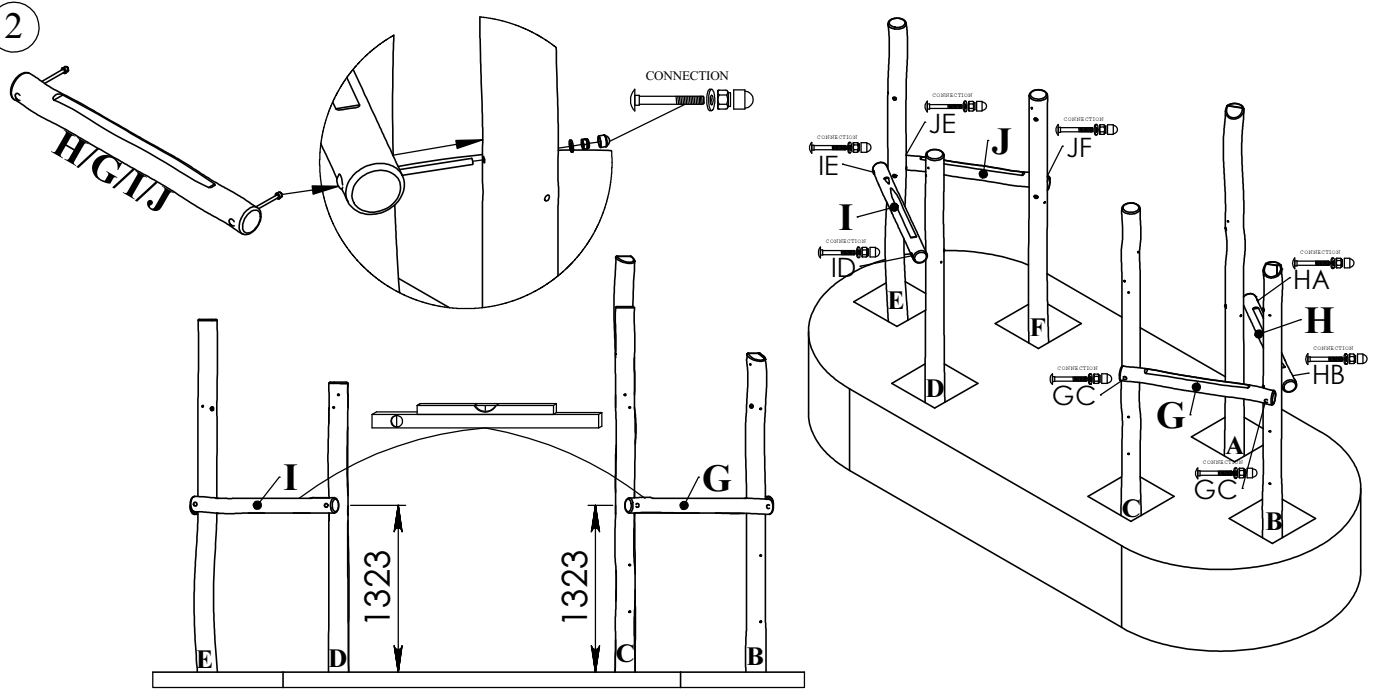




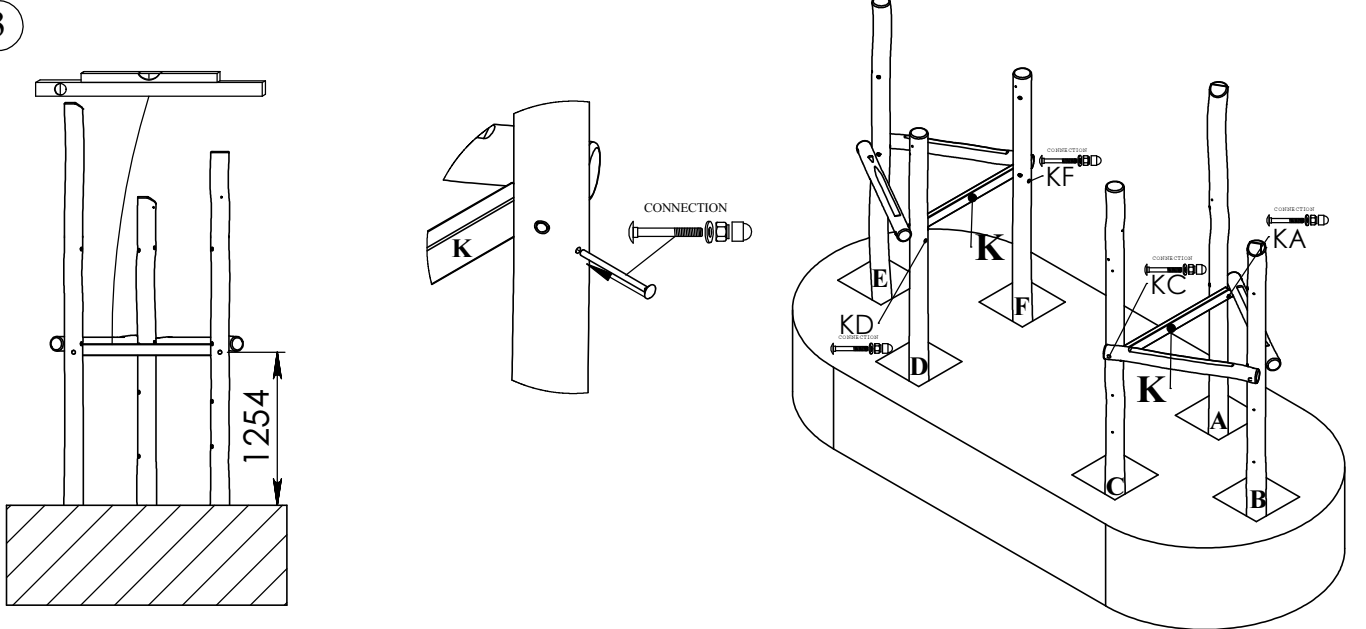
1



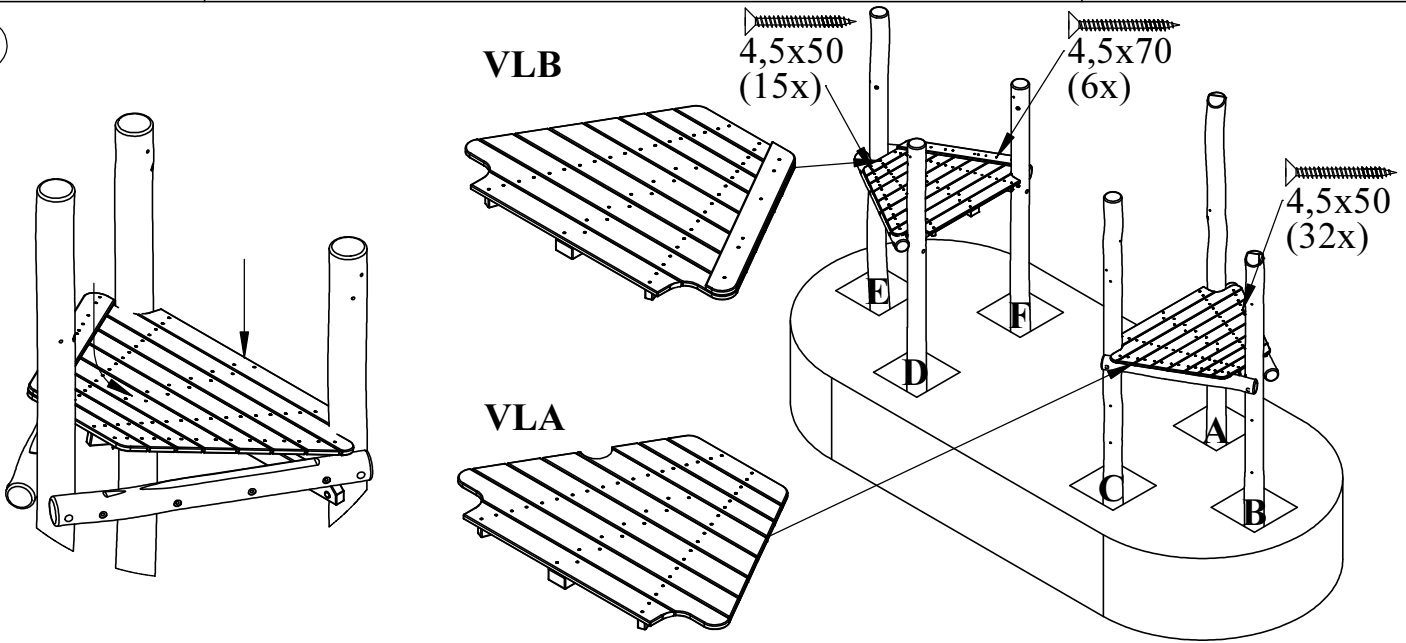
2



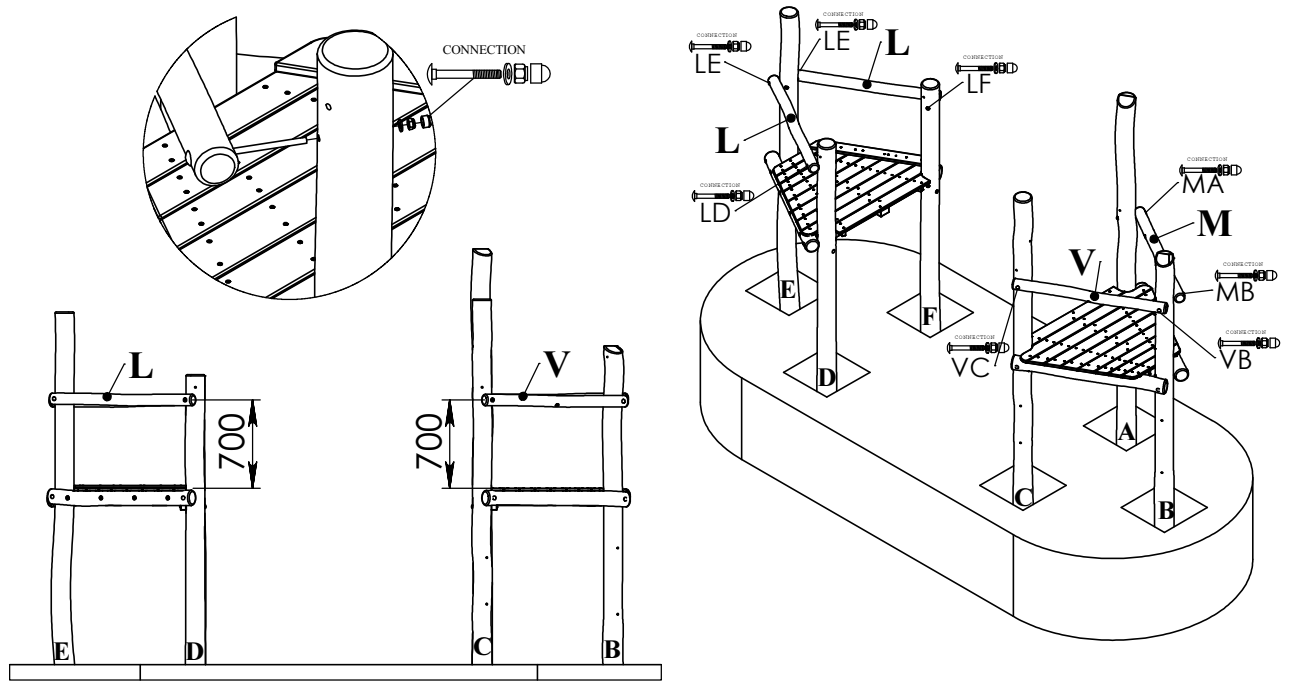
3



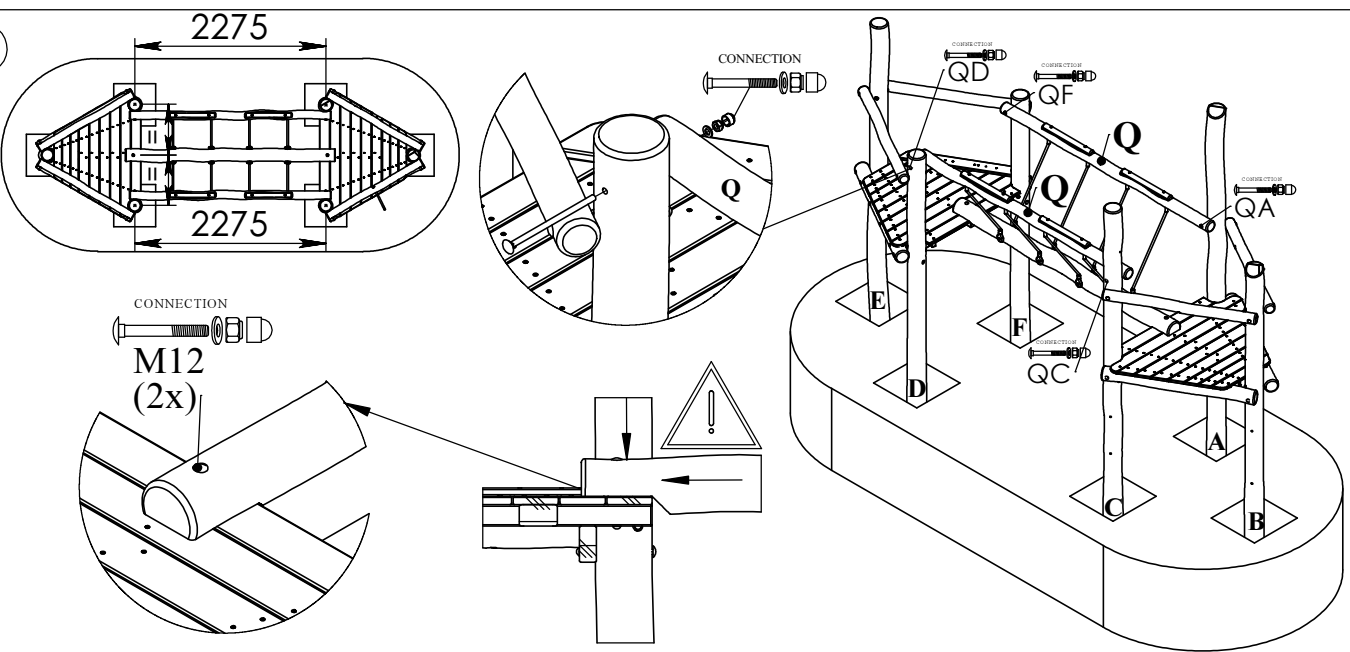
4

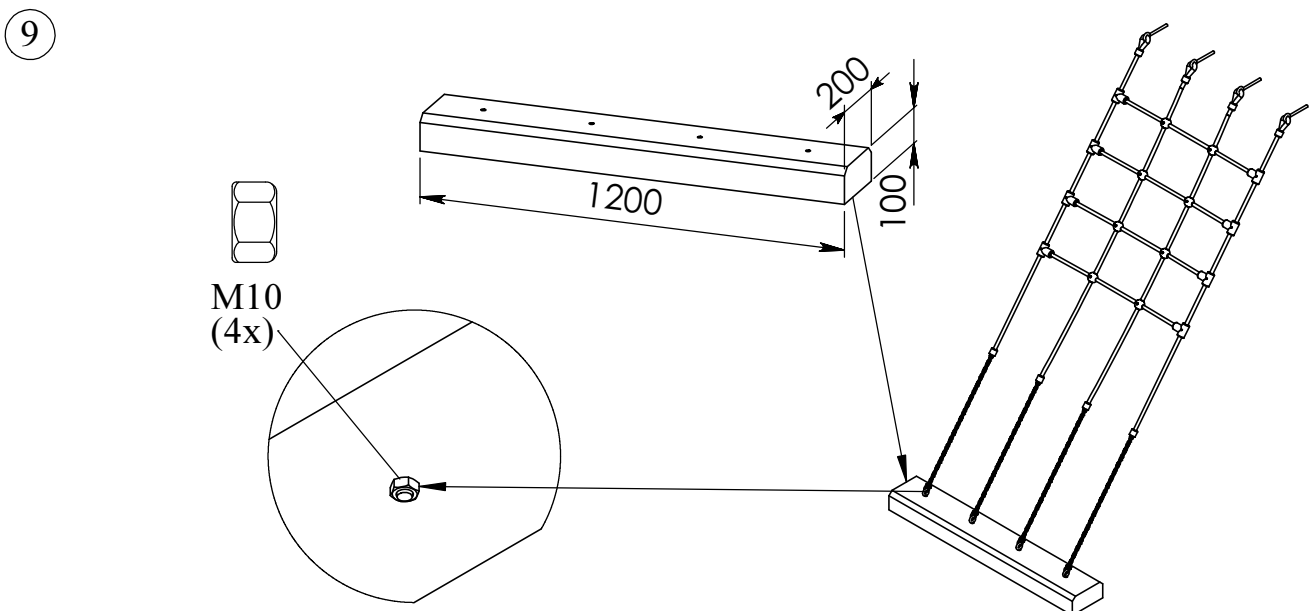
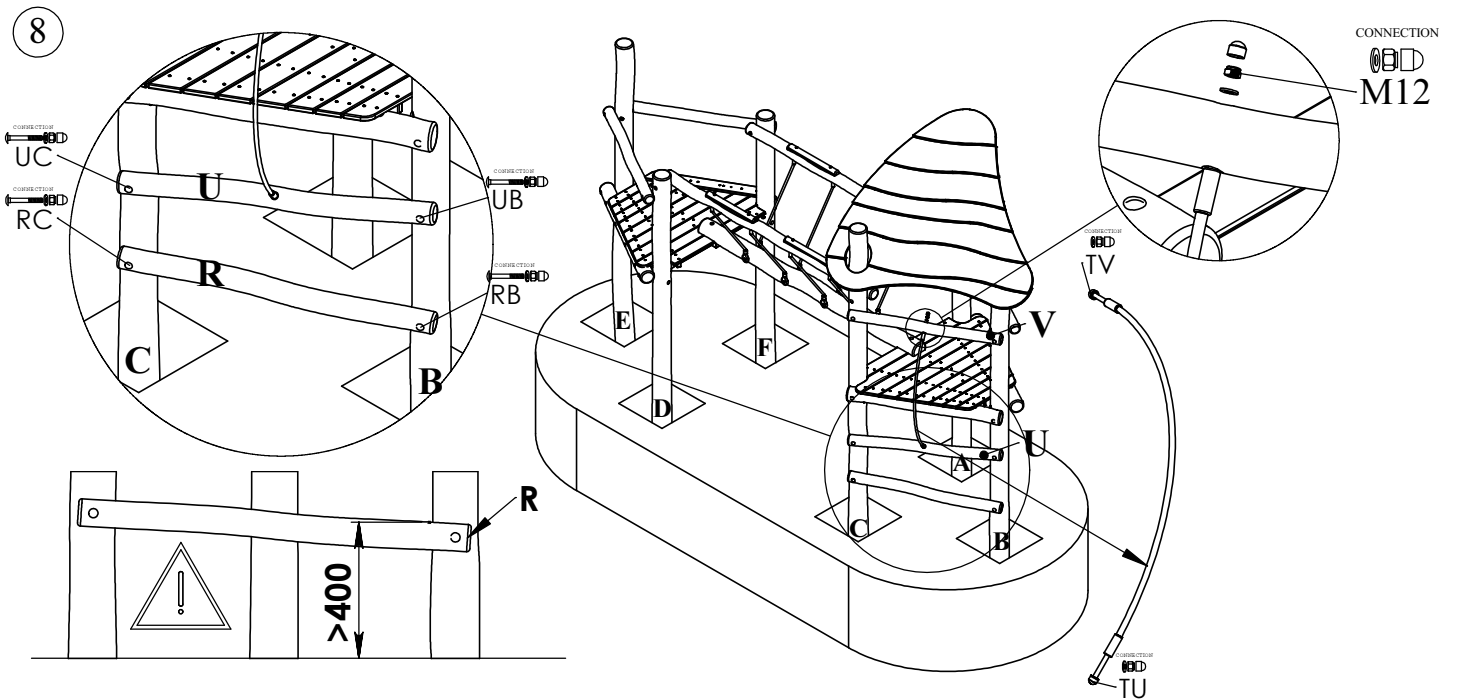
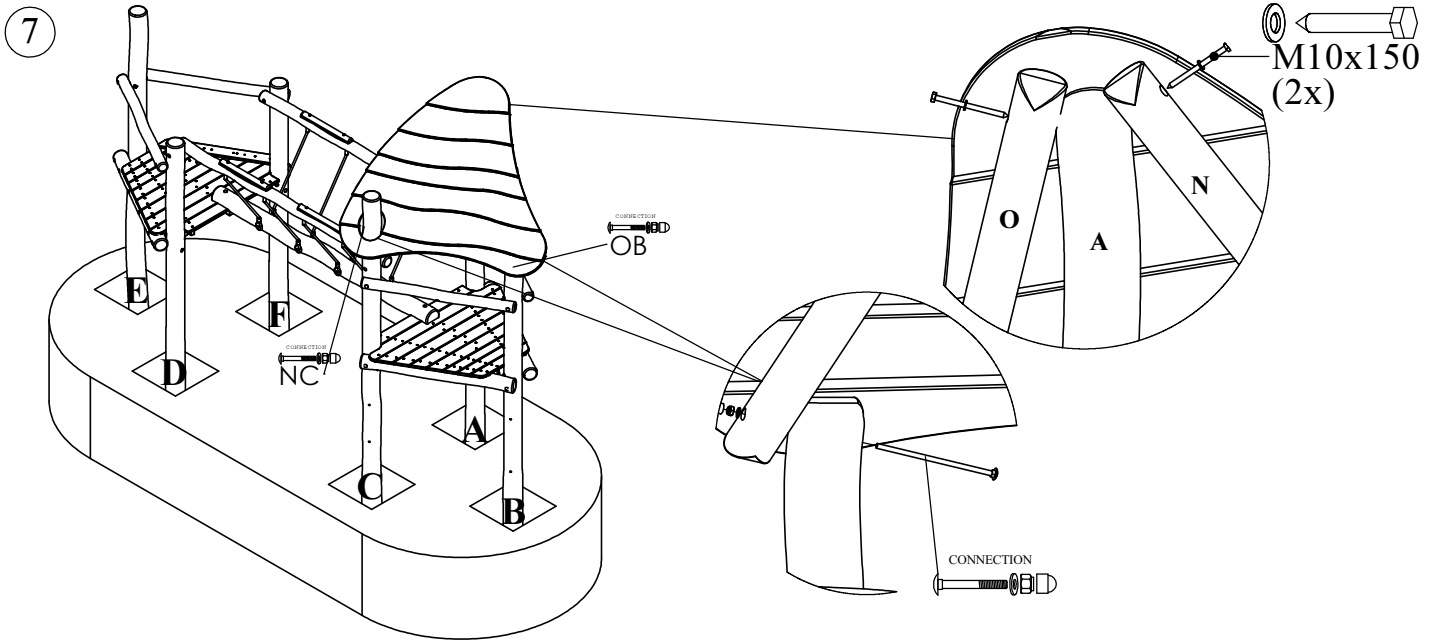


5

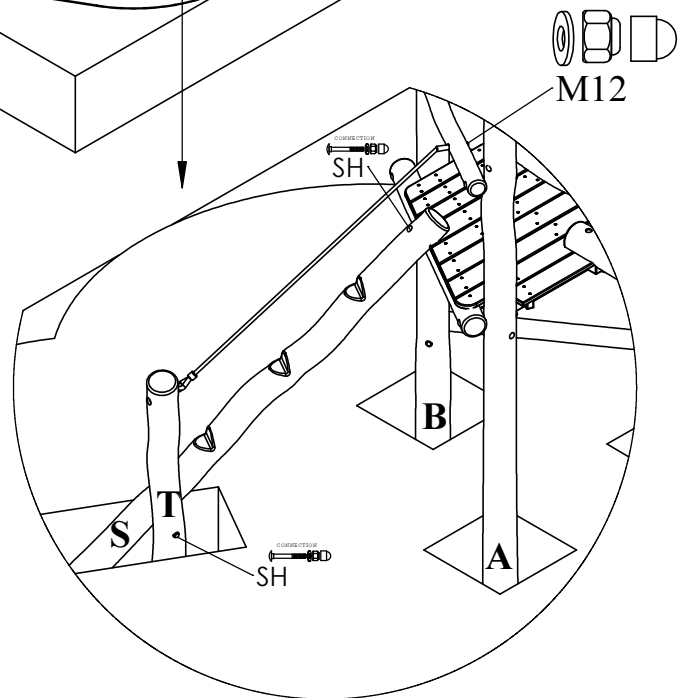
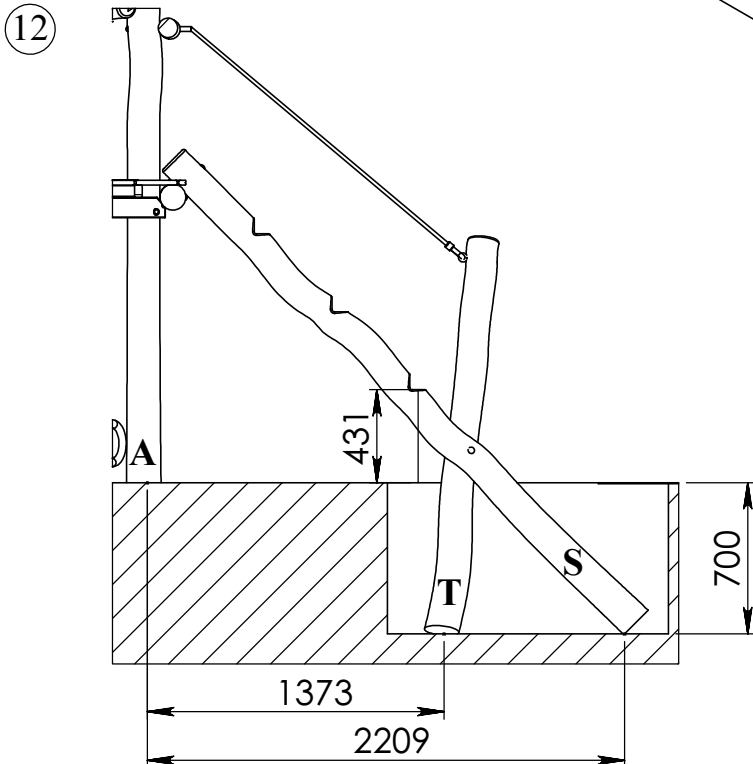
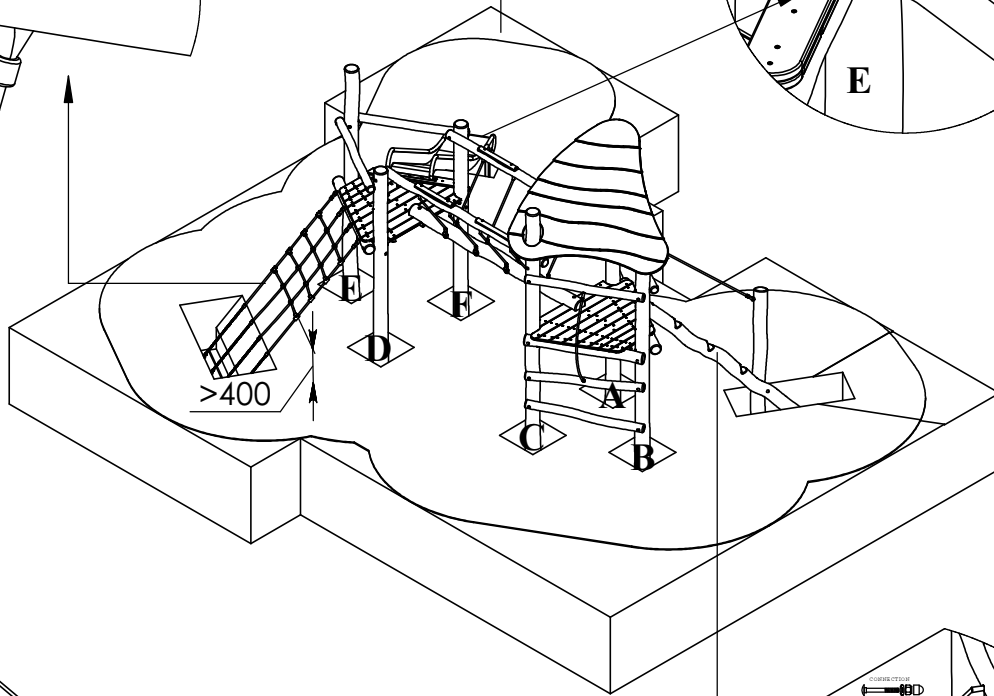
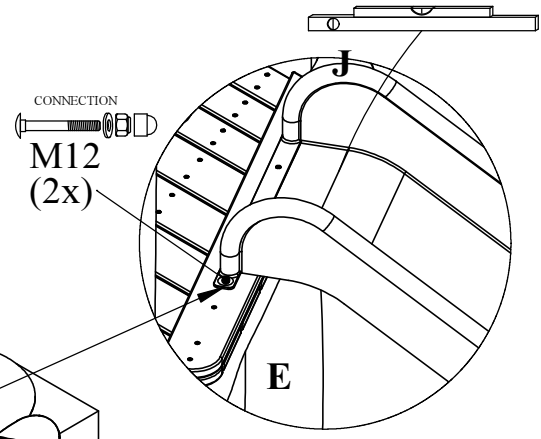
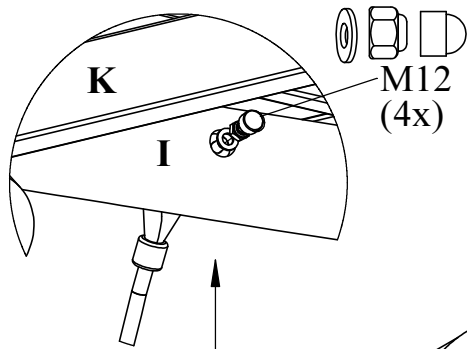
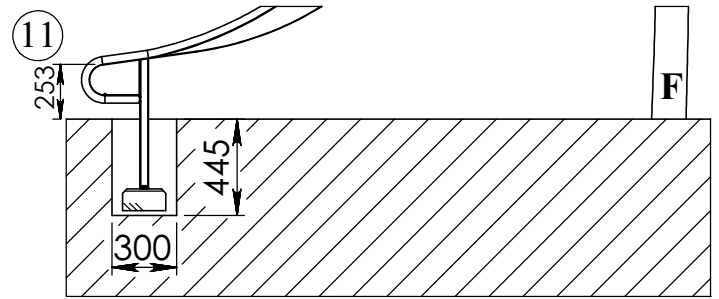
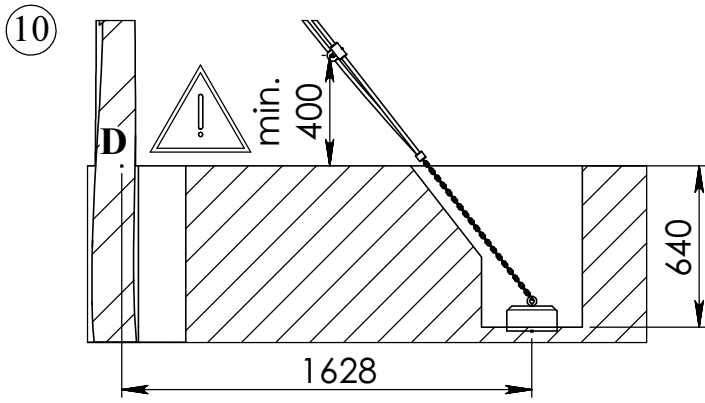


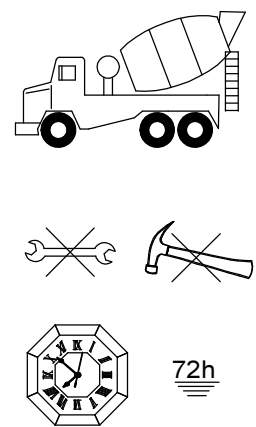
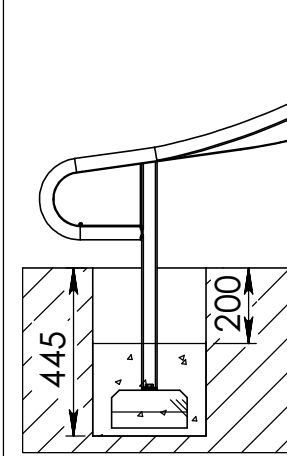
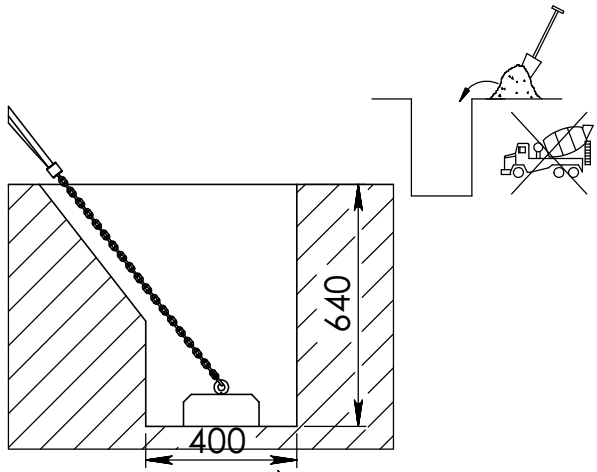
6



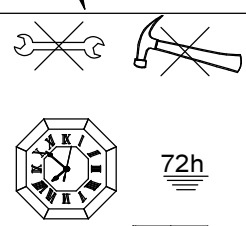
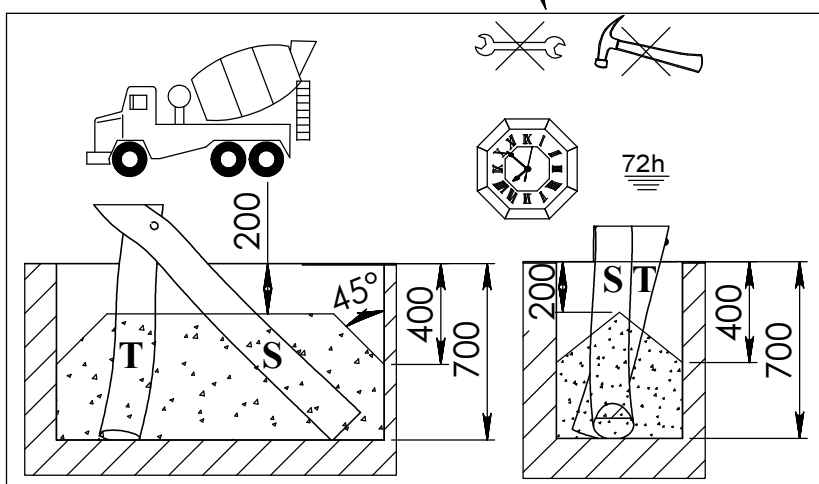
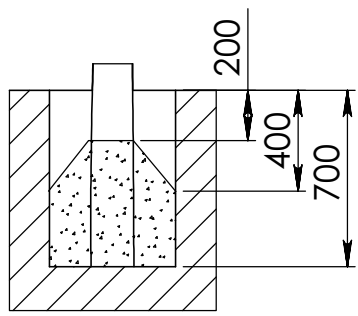
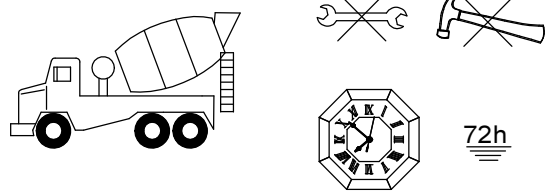
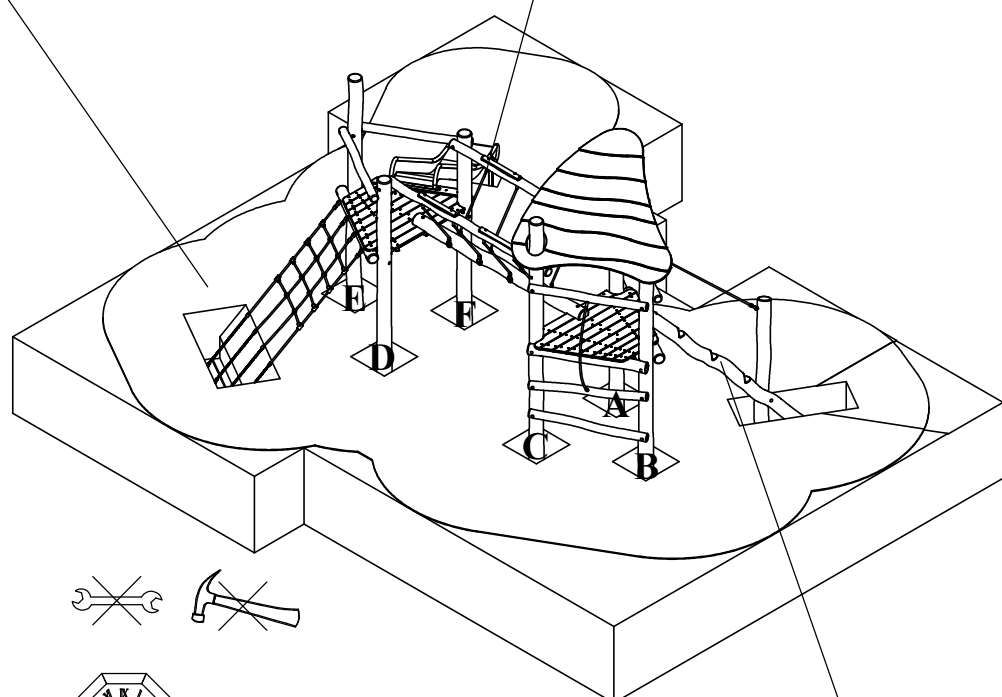








15



16

Bij droog weer moeten alle bouten en schroeven opnieuw aangespannen worden.  
 Par temps sec il faut resserrer régulièrement toute la visserie.  
 By dry and warm weather check the tightness of all bolts and screws.  
 Bei trockenem Wetter müssen alle Schrauben und Bolzen aufs neue angespannt werden.  
 Para el tiempo seco, se necesita cerrar o ajustar los tornillos y tuercas.  
 Con tempo asciutto, tutti i bulloni e le viti devono essere avvitati nuovamente.