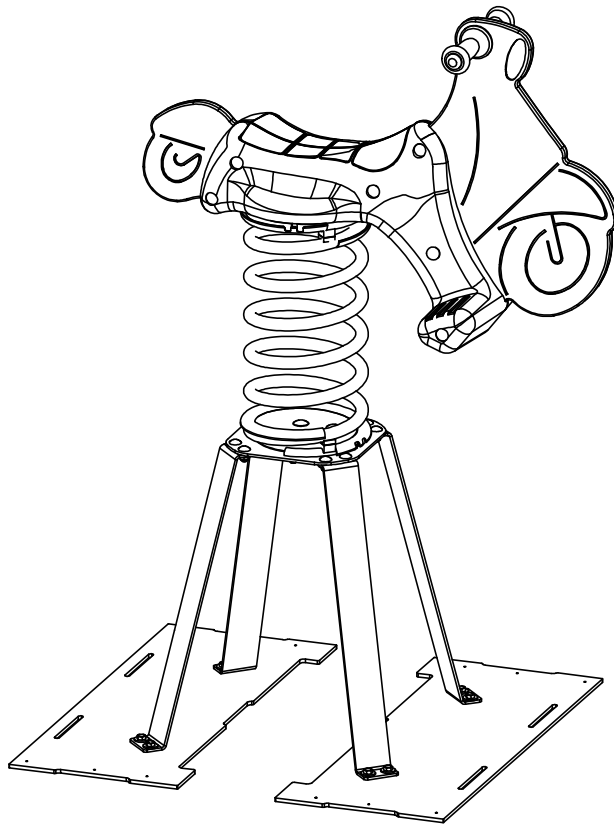
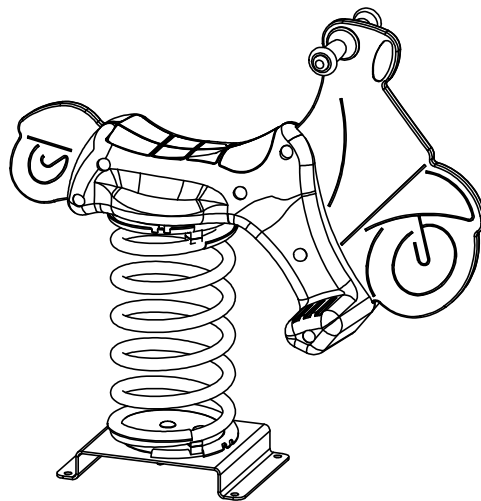


5102N

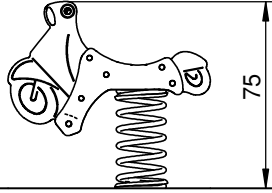
Sport-Thieme
Art.Nr.: 3042915



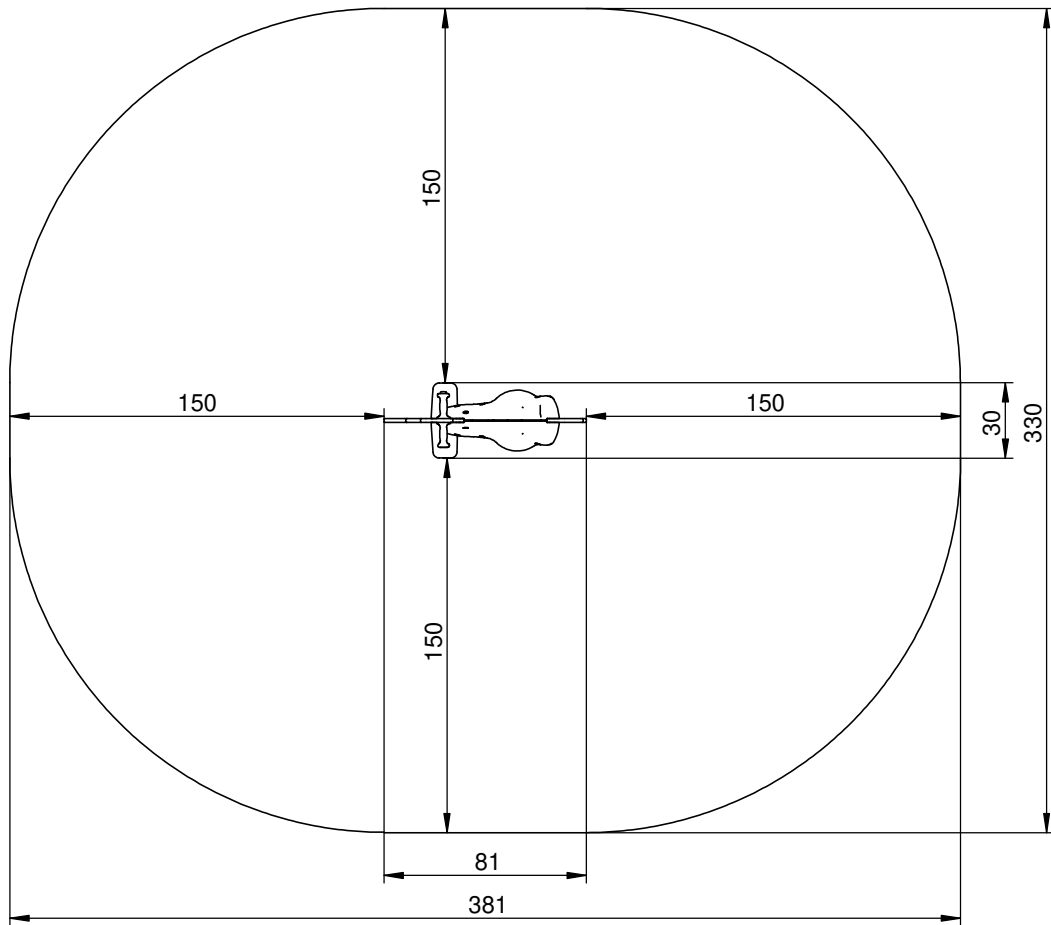
5102F

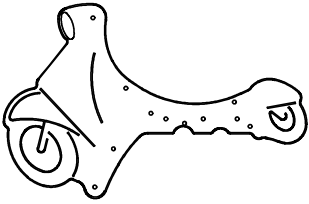
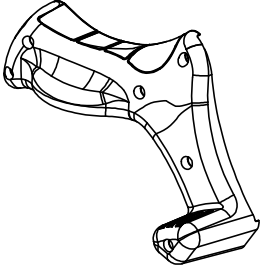
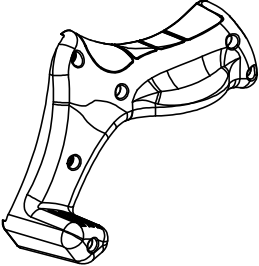
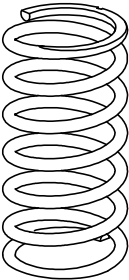
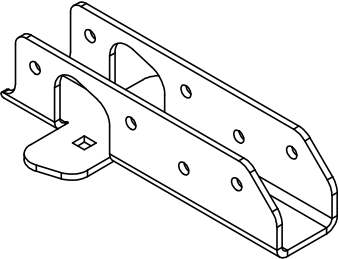
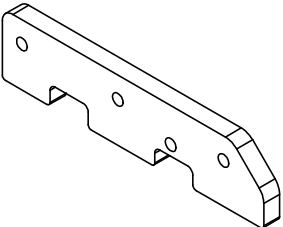


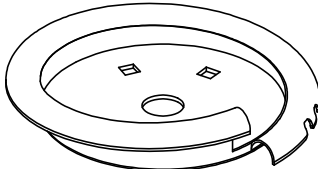
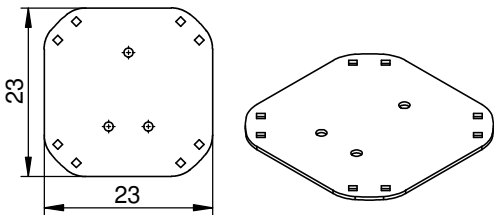
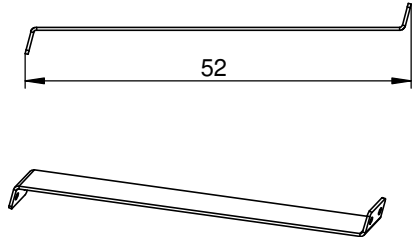
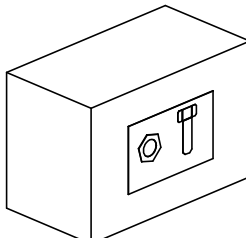
5102N
5102F

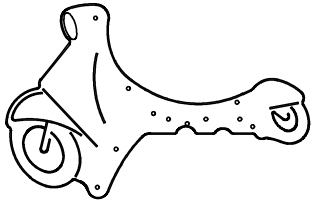
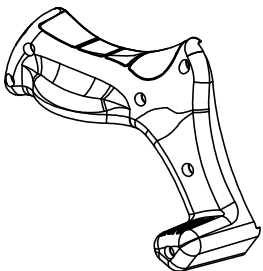
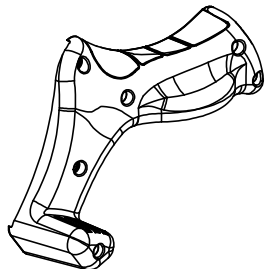
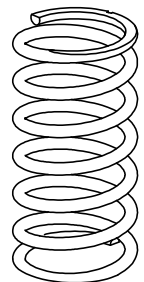
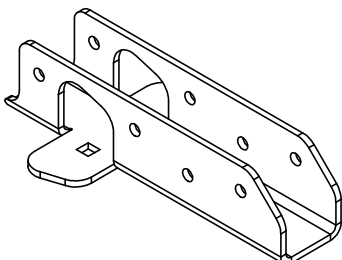
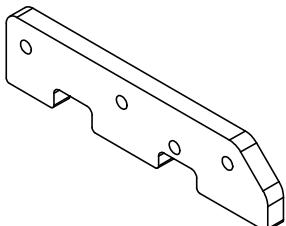


"0"



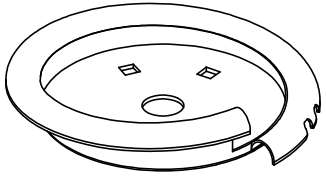
NR	ELEMENT	5102N
E1		1
E2		1
E3		1
E4		1
E5		1
E6		2

NR	ELEMENT	5102N
E7		2
E8		1
E9		4
E10		1

NR	ELEMENT	5102F
E1		1
E2		1
E3		1
E4		1
E5		1
E6		2

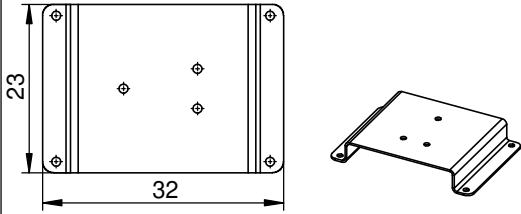
NR	ELEMENT	
E7		2
E8		1
E9		1

E7



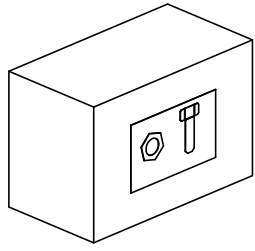
2

E8



1

E9



1

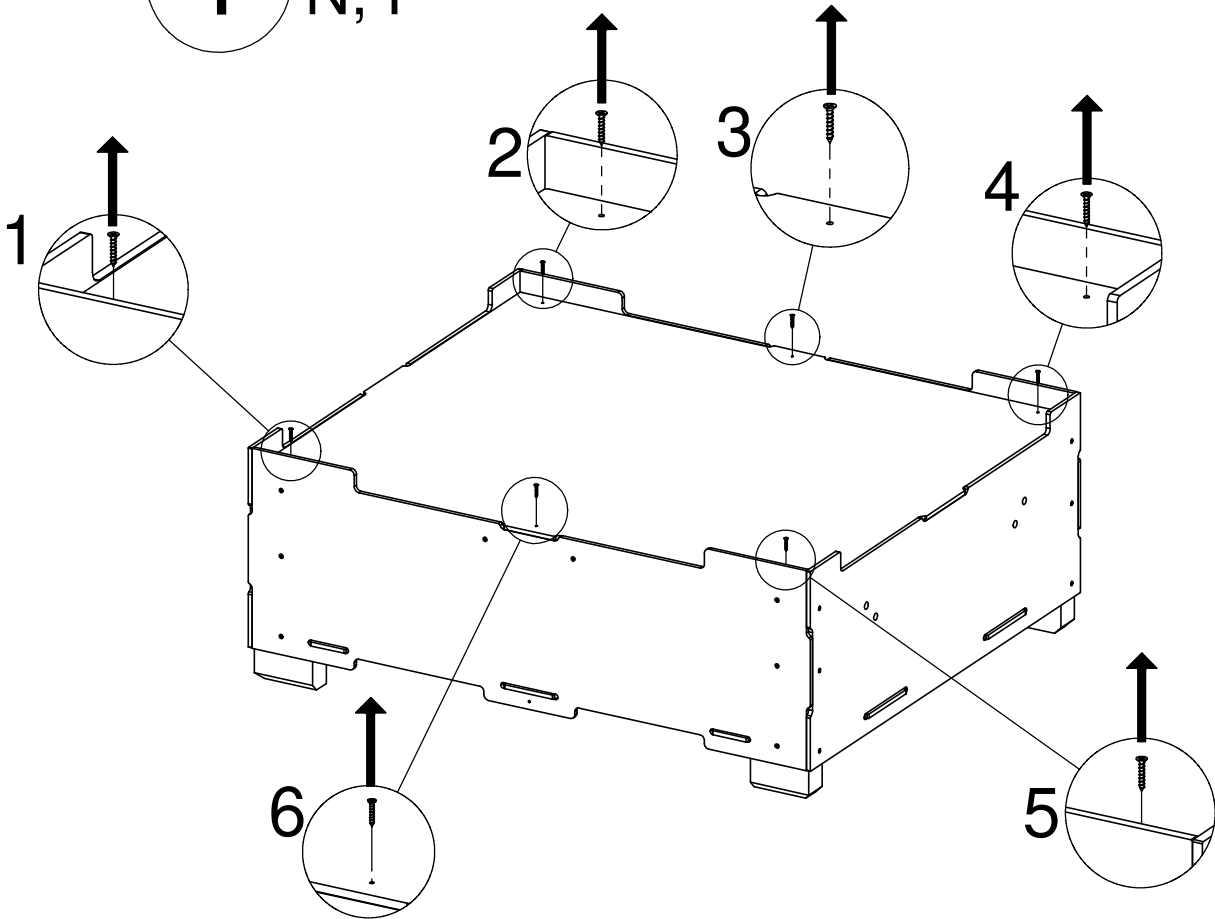


5102N

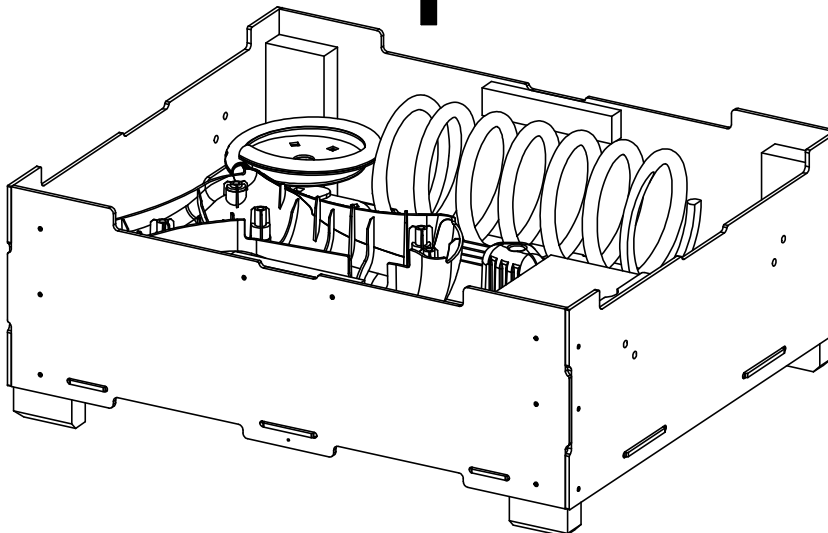
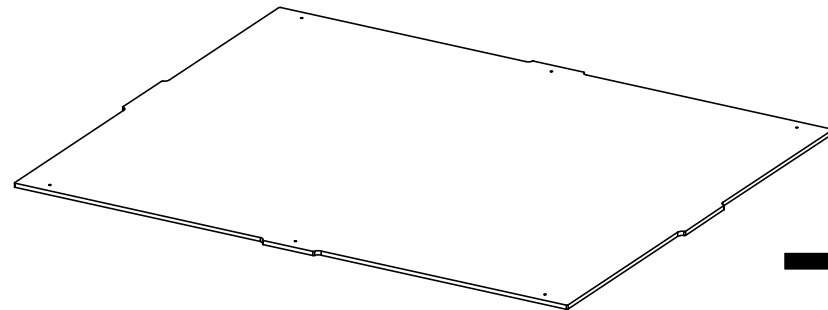
5102F

Nr	Element			Σ	Σ
4		DIN 125	10x20	2	2
5		DIN 985	M10	7	7
21		DIN 125	8x16	14	14
30		DIN 9021	8x24	24	
31		DIN 985	M8	26	10
61		-	KL105		4
103		DIN 9021	10x30	6	6
110		DIN 931	M8x35	8	
145		DIN 603	M10x30	6	6
152		DIN 931	M8x70	4	4
189		DIN 912	M8x200	1	1
190		-	K_B_1	2	2
191		-	R_B_1	2	2
192		-	R_B_Z_1	1	1
193		DIN 603	M8x20	8	
204		DIN 931	M10x200	1	1
212		-	Z_B_1_Y	12	12
214		-	Z_NA_2	1	1
216		DIN 912	M8x40	1	1
217		DIN 912	M8x80	4	4

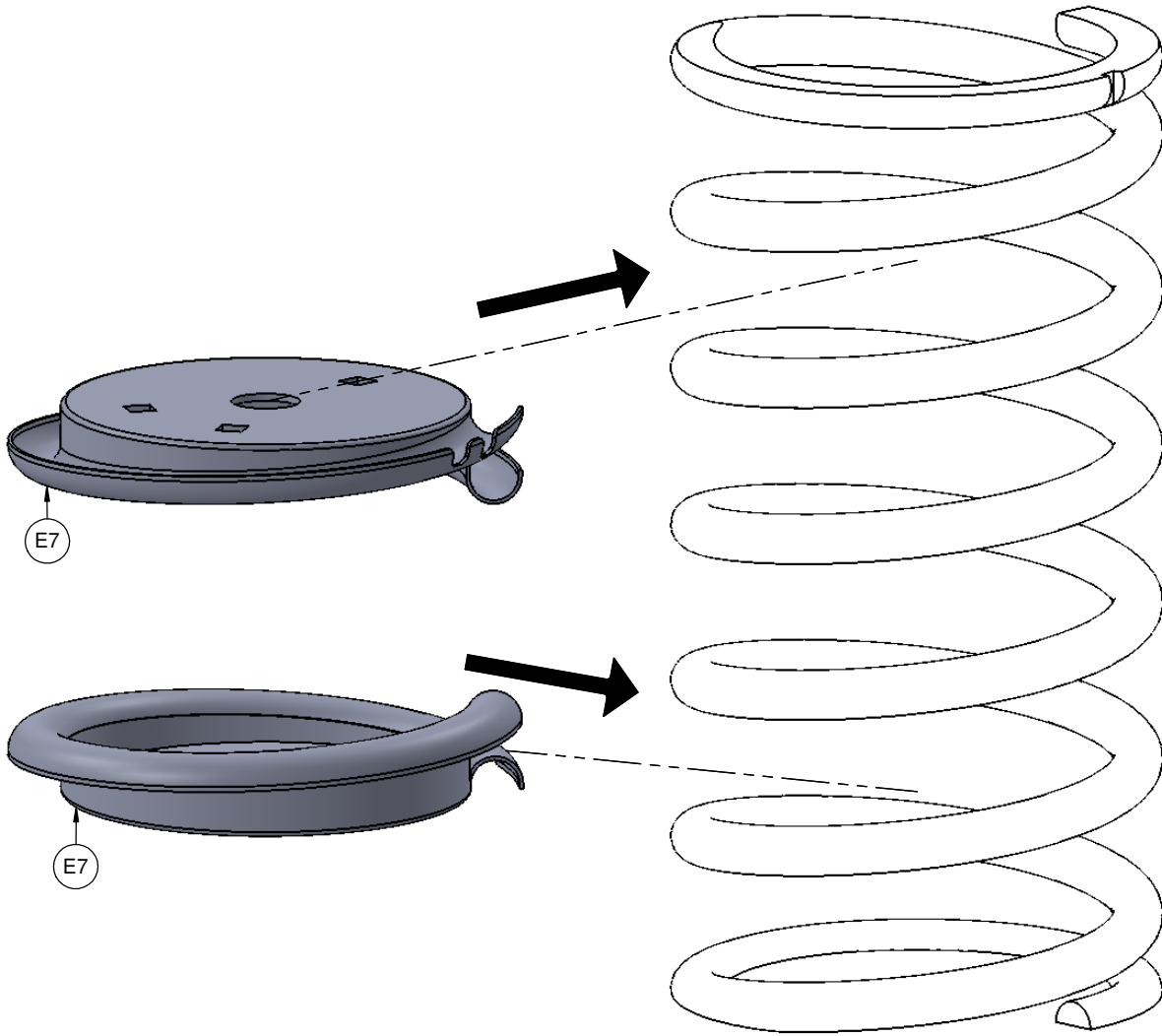
1 N, F




2 N, F

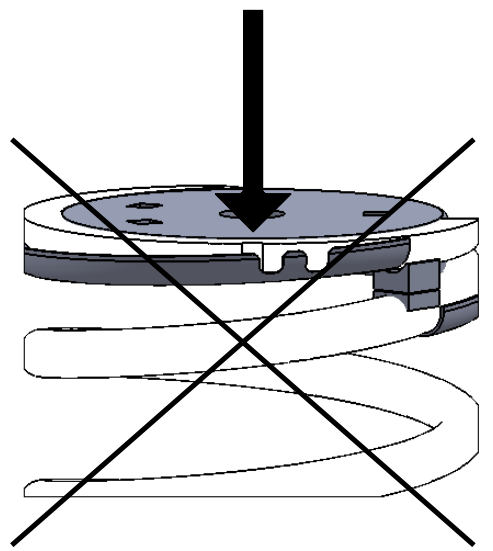
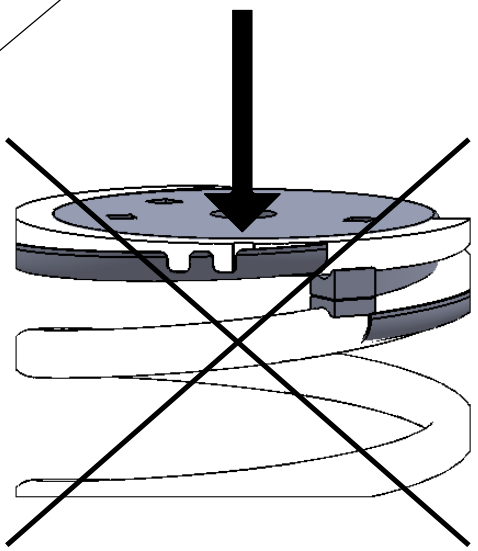
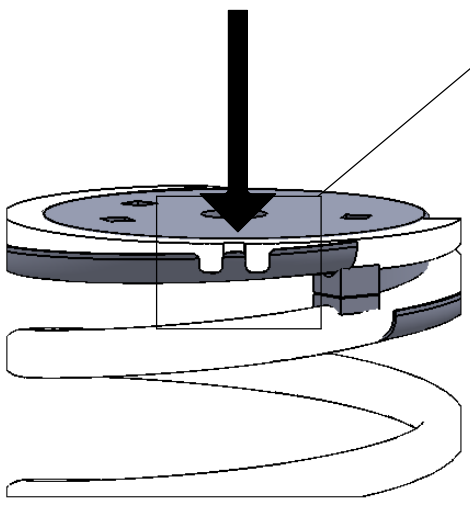
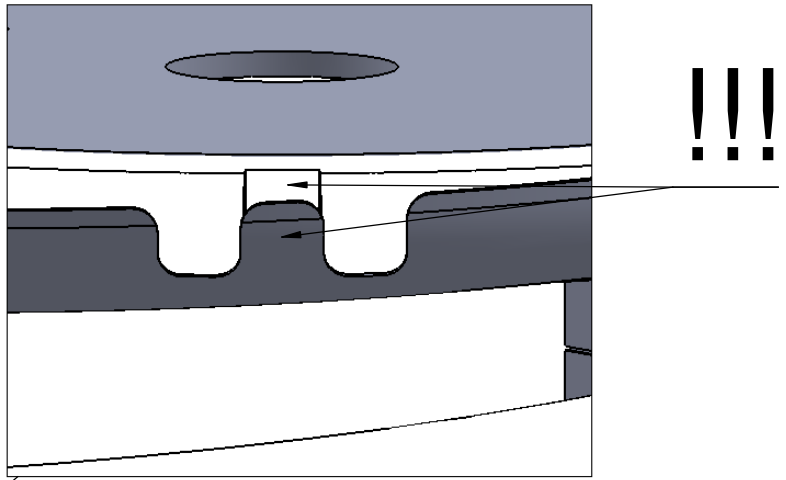
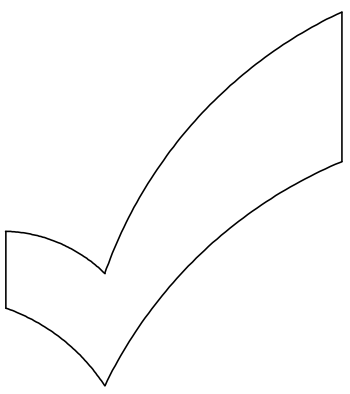
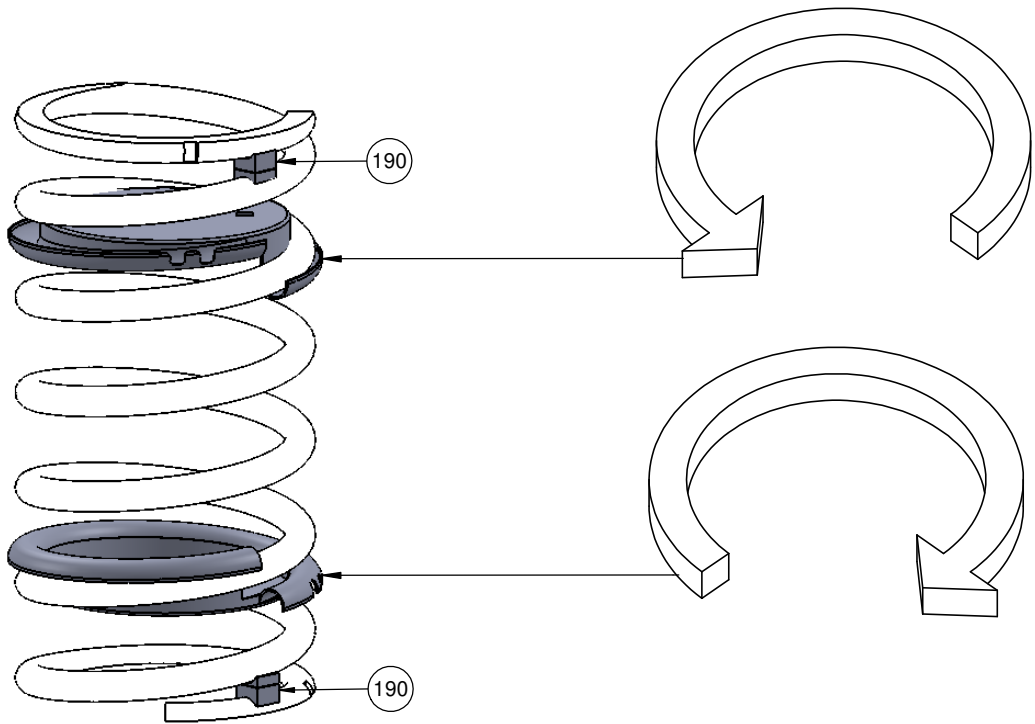


3 N, F



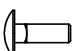


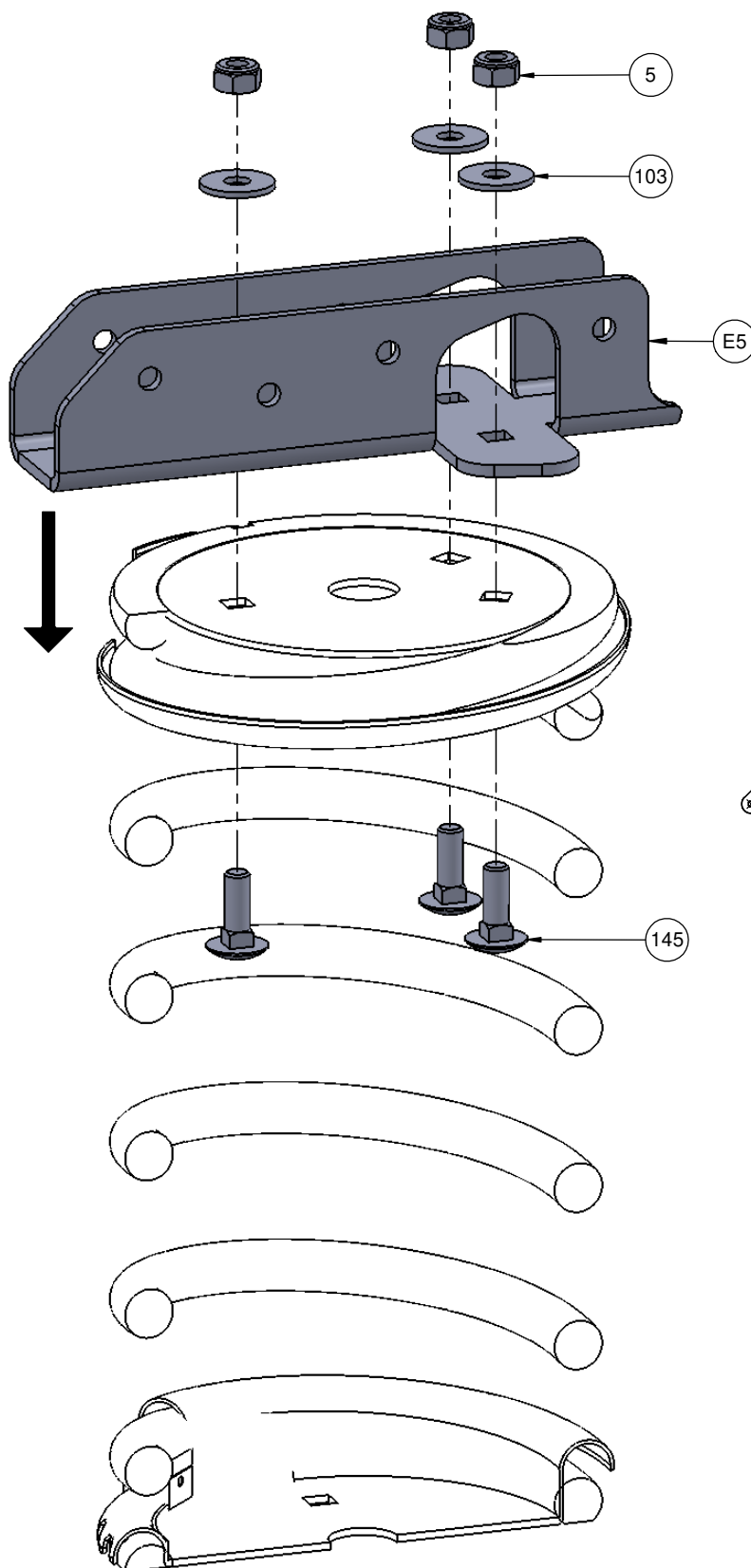
4 N, F

Nr	Element		Σ
190		-	K_B_1
			2

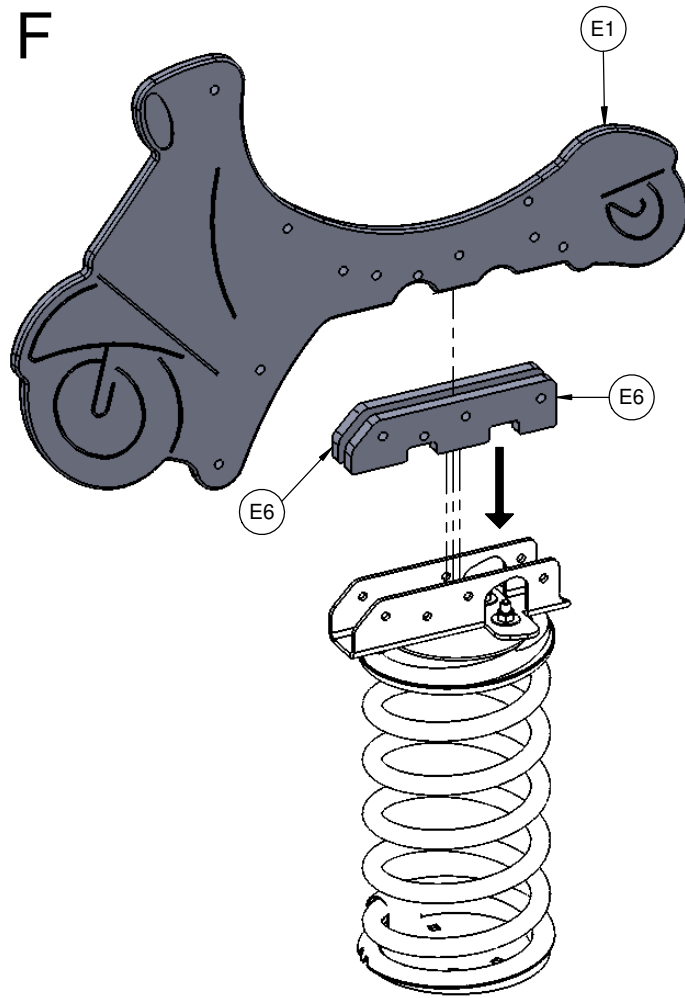


5 N, F



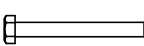
Nr	Element			Σ
5		DIN 985	M10	3
103		DIN 9021	10x30	3
145		DIN 603	M10x30	3

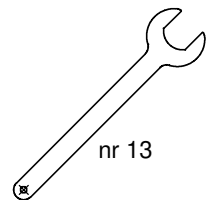
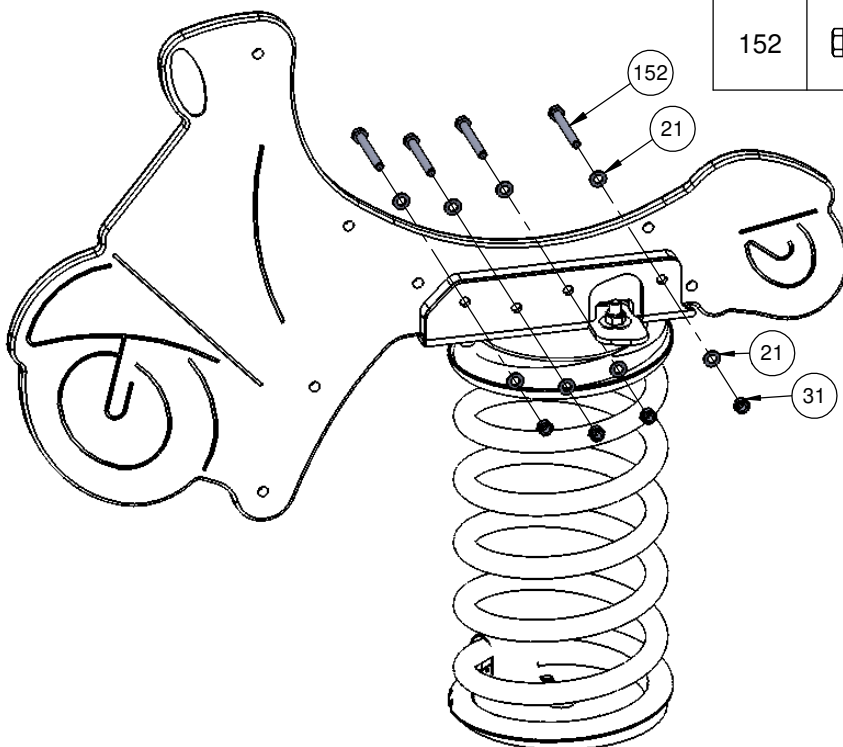


6 N, F

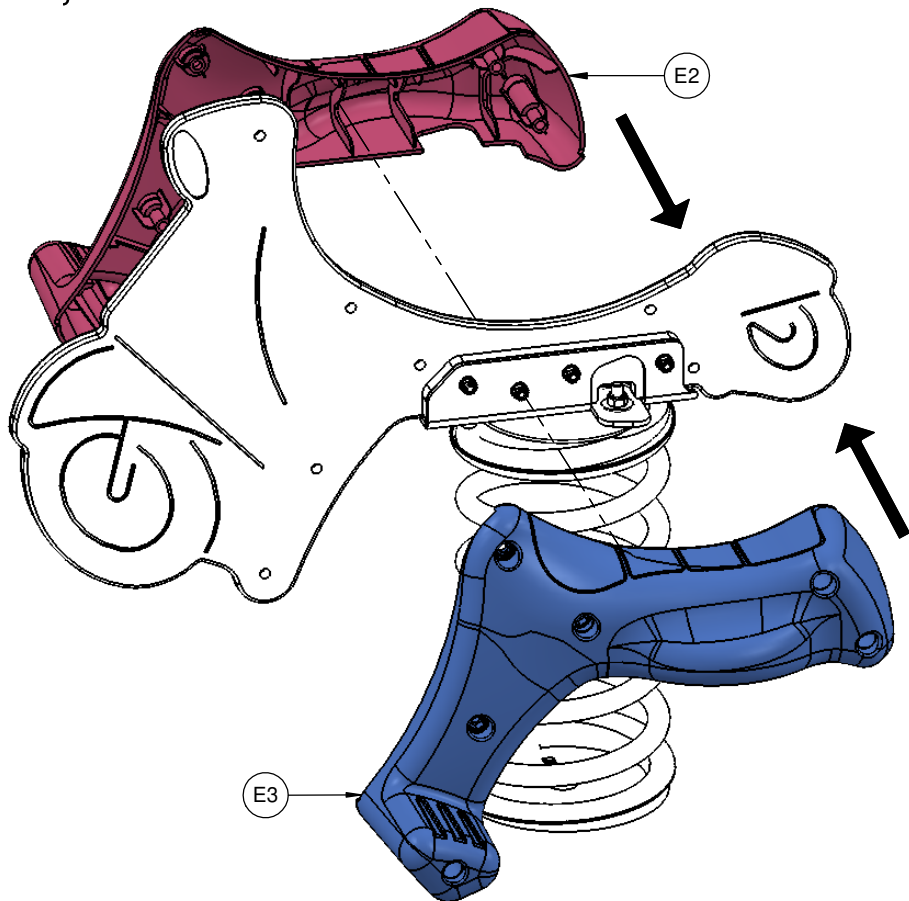


7 N, F

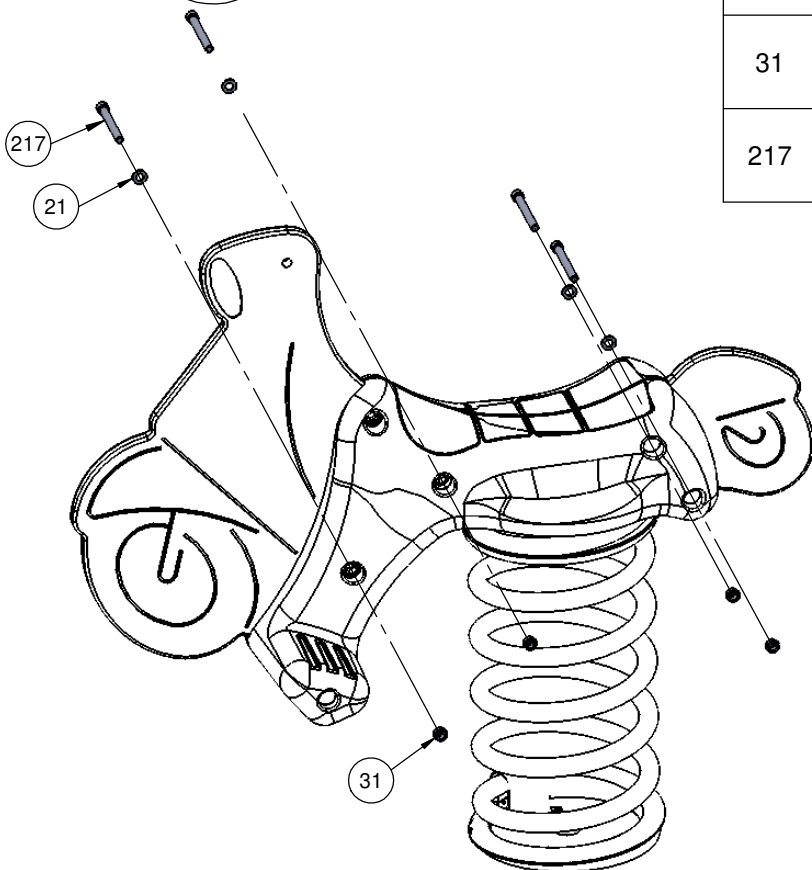
Nr	Element			Σ
21		DIN 125	8x16	8
31		DIN 985	M8	4
152		DIN 931	M8x70	4



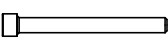


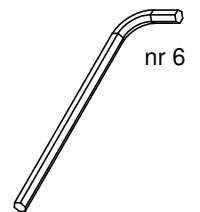
8 N, F





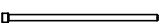
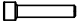
9 N, F

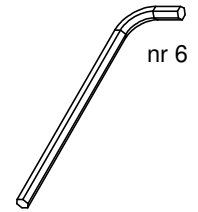
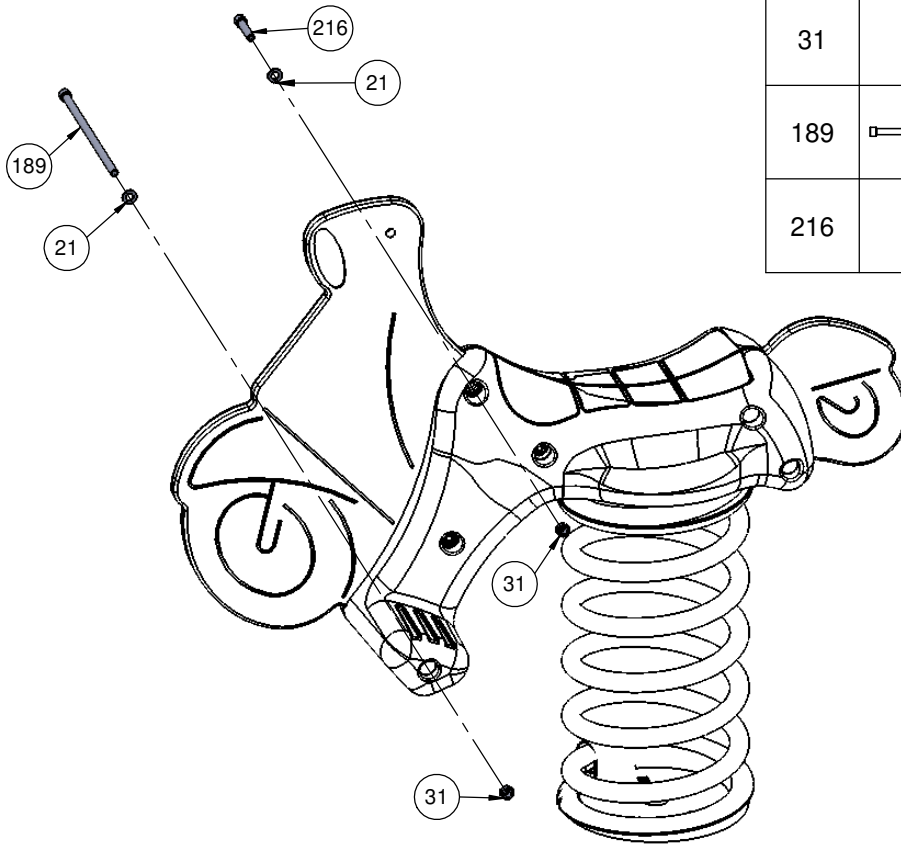


Nr	Element			Σ
21		DIN 125	8x16	4
31		DIN 985	M8	4
217		DIN 912	M8x80	4




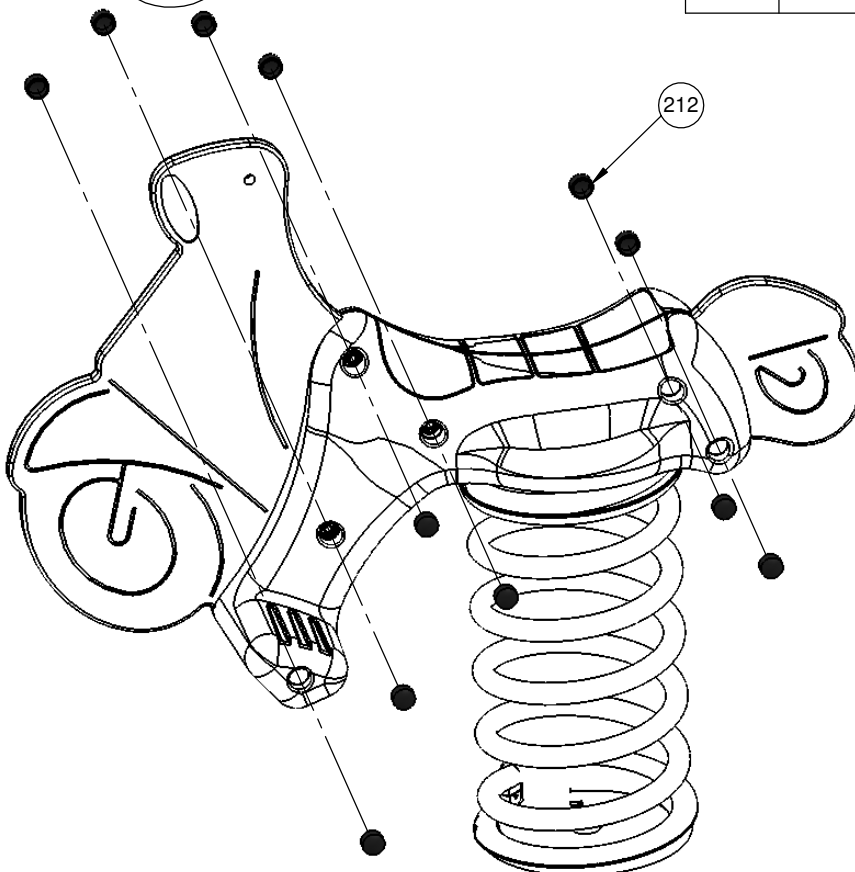
10 N, F

Nr	Element			Σ
21		DIN 125	8x16	2
31		DIN 985	M8	2
189		DIN 912	M8x200	1
216		DIN 912	M8x40	1



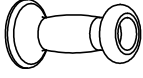

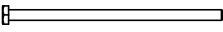



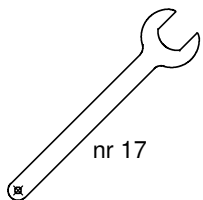
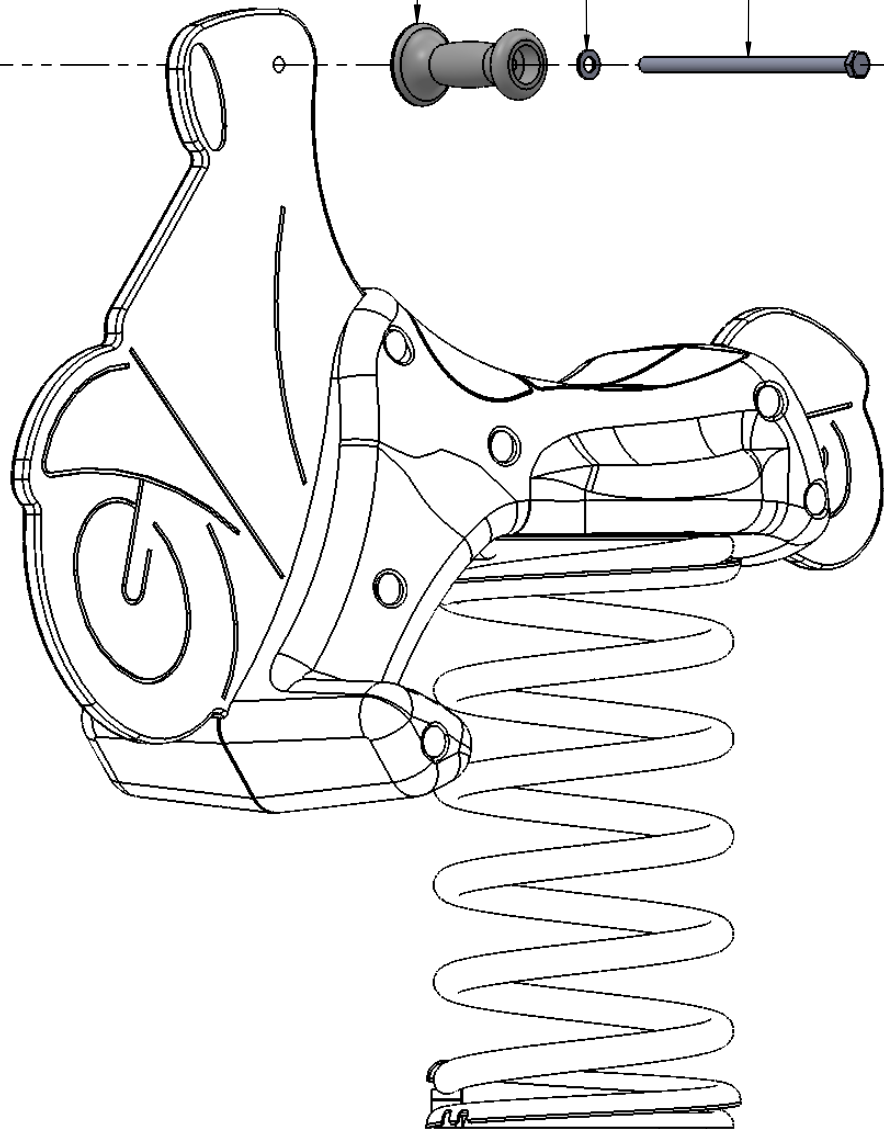
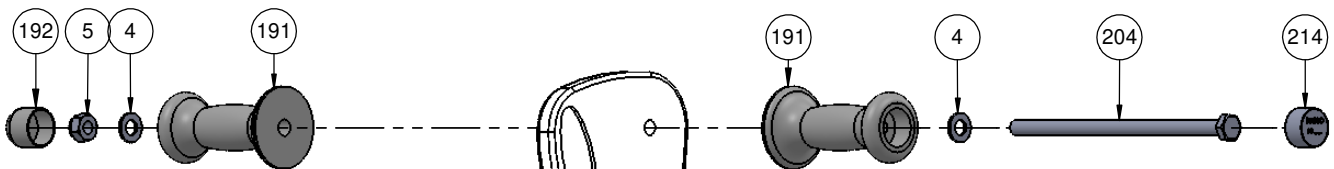
11 N, F

Nr	Element			Σ
212		-	Z_B_1_Y	12



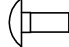


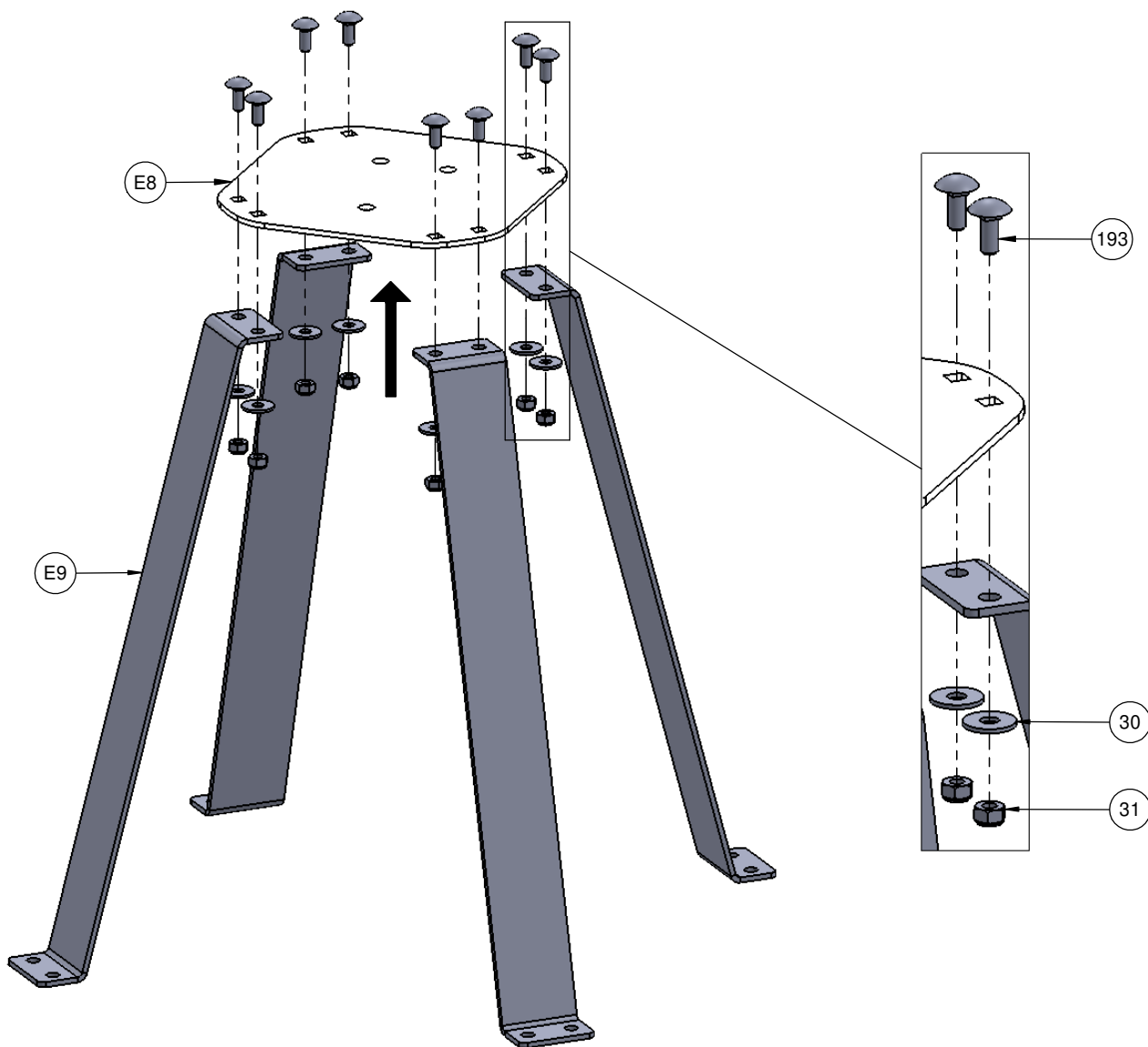
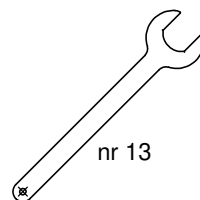
12 N, F

Nr	Element			Σ
4		DIN 125	10x20	2
5		DIN 985	M10	1
191		-	R_B_1	2
192		-	R_B_Z_1	1
204		DIN 931	M10x200	1
214		-	Z_NA_2	1



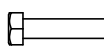


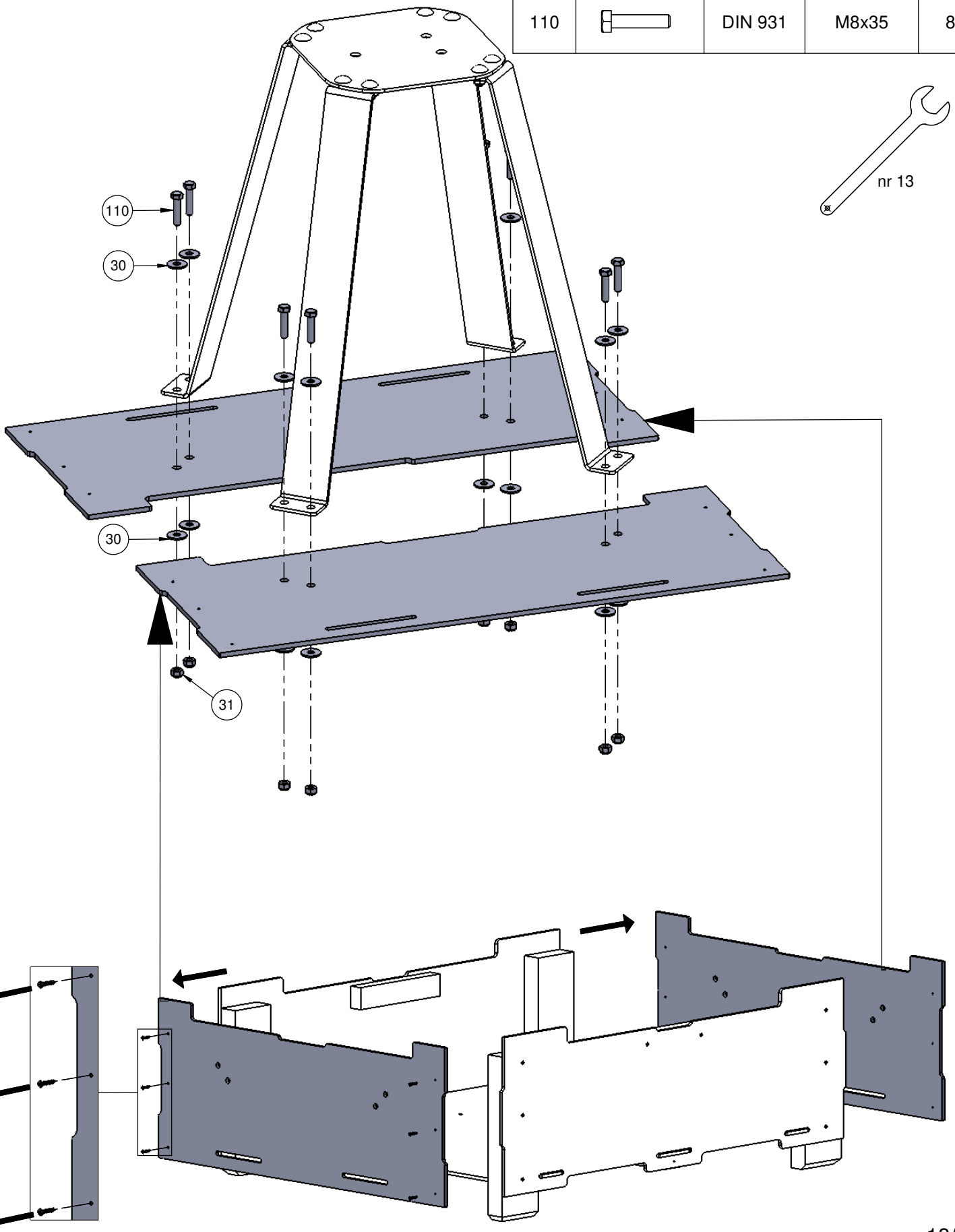
13 N

Nr	Element			Σ
30		DIN 9021	8x24	8
31		DIN 985	M8	8
193		DIN 603	M8x20	8



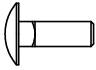


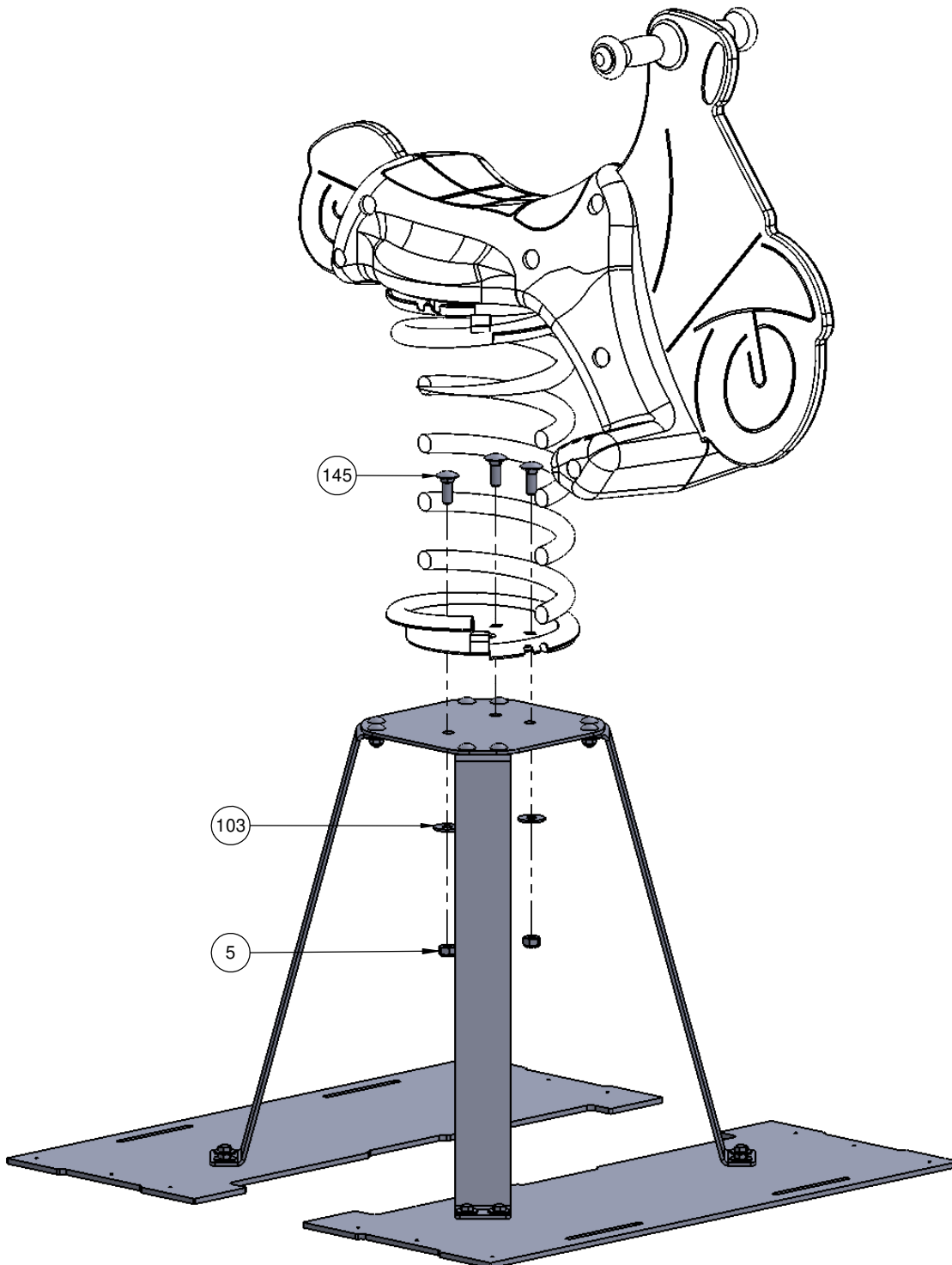
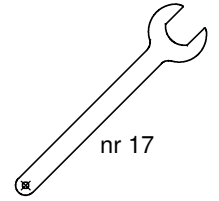
13 N

Nr	Element			Σ
30		DIN 9021	8x24	16
31		DIN 985	M8	8
110		DIN 931	M8x35	8





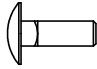
13 N

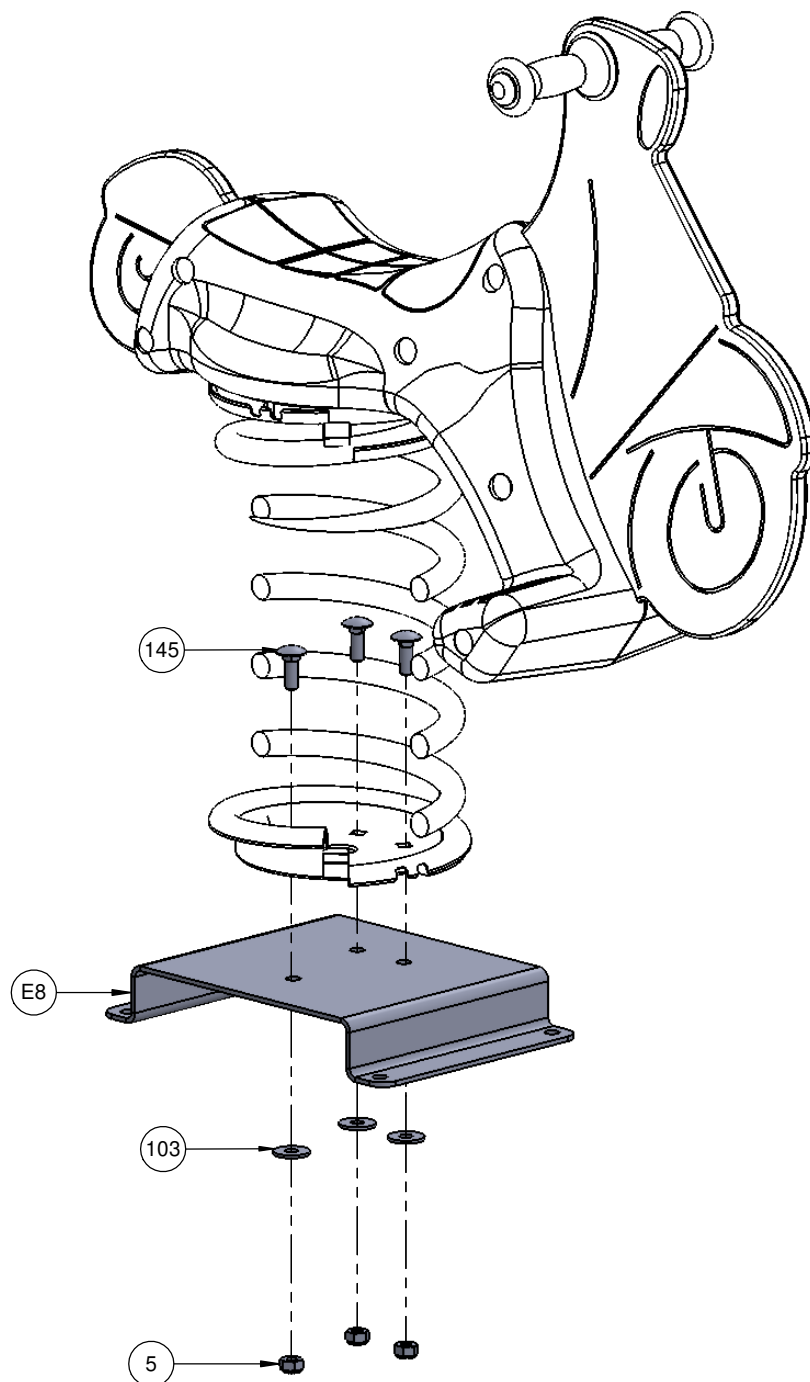
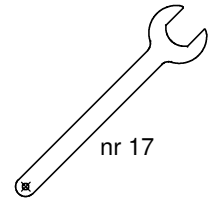
Nr	Element			Σ
5		DIN 985	M10	3
103		DIN 9021	10x30	3
145		DIN 603	M10x30	3

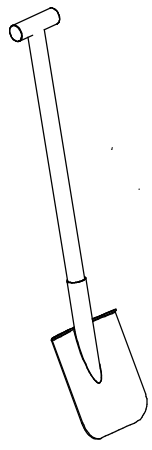


13

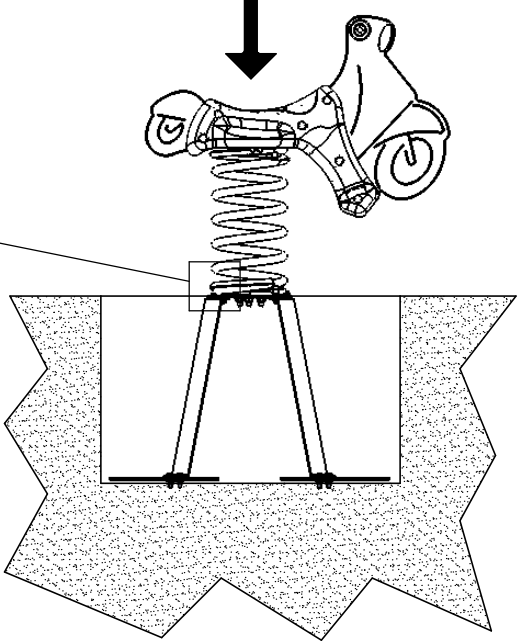
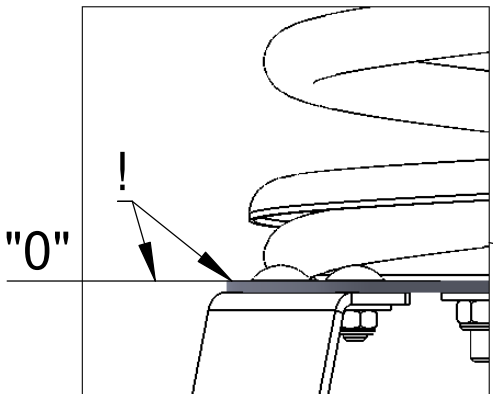
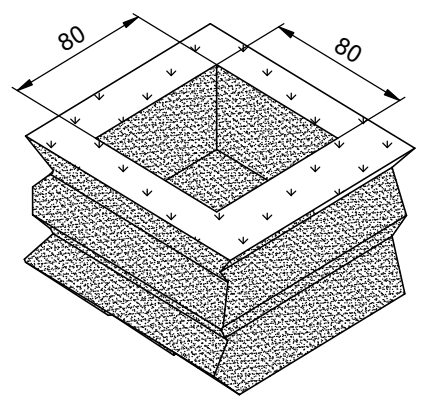
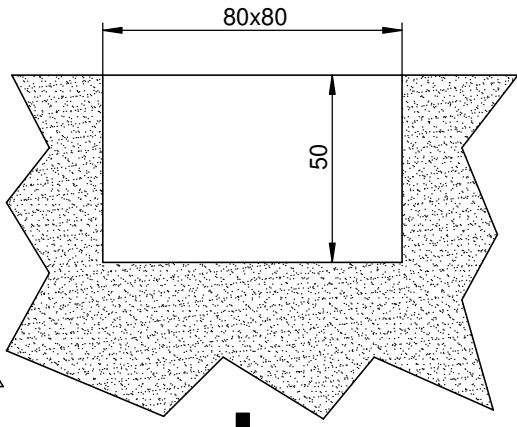
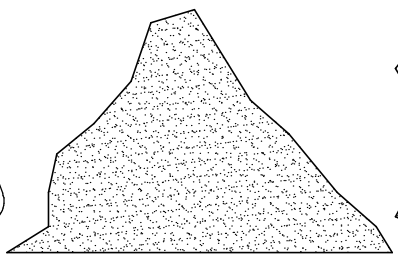
F

Nr	Element			Σ
5		DIN 985	M10	3
103		DIN 9021	10x30	3
145		DIN 603	M10x30	3

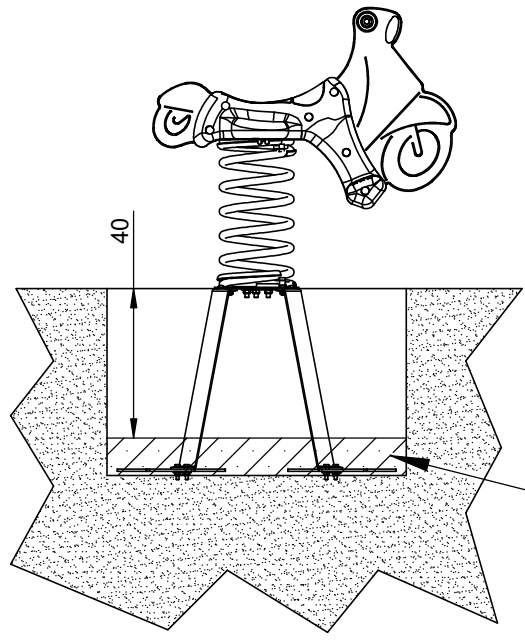
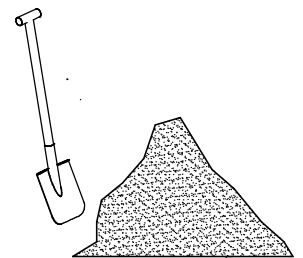
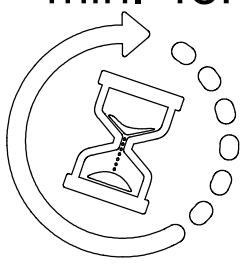
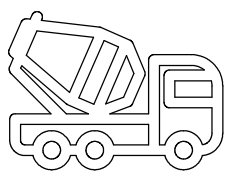




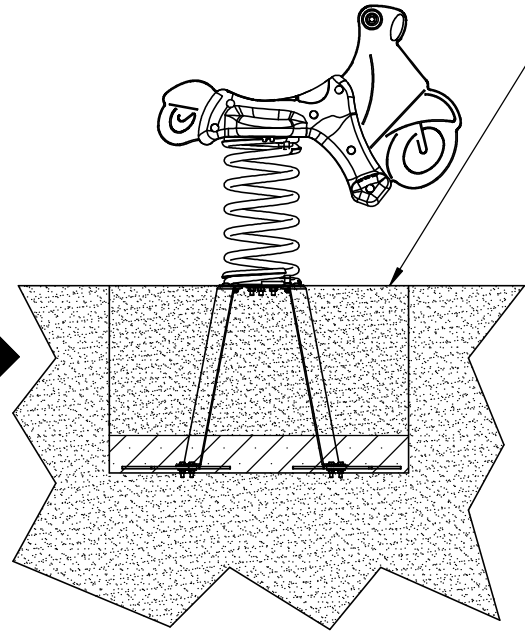
14 N




B15 0,1m³ min. 48H

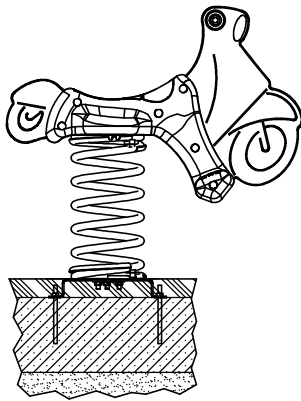


B15

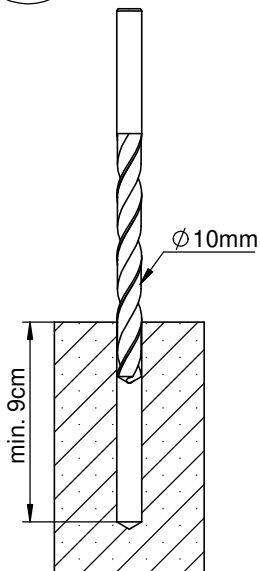


14 F

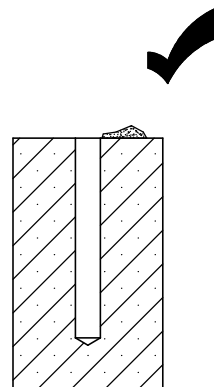
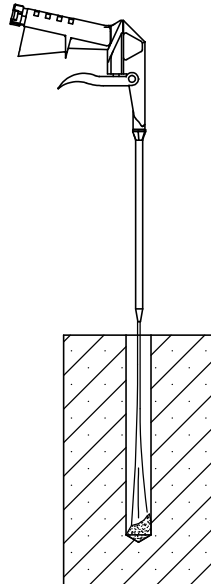
Nr	Element			Σ
61		-	KL105	4



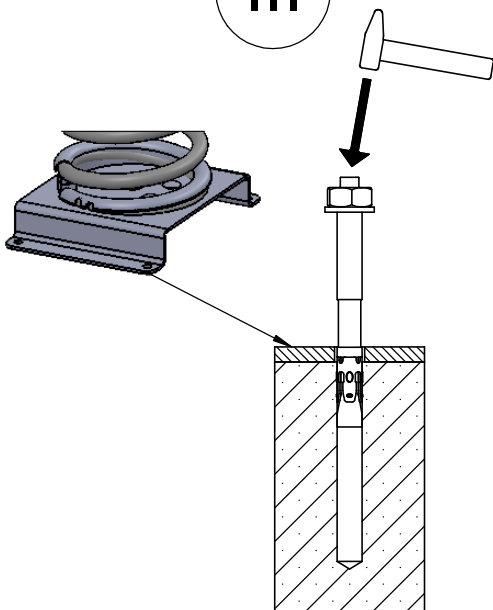
I



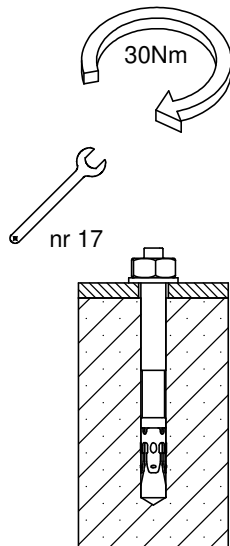
II



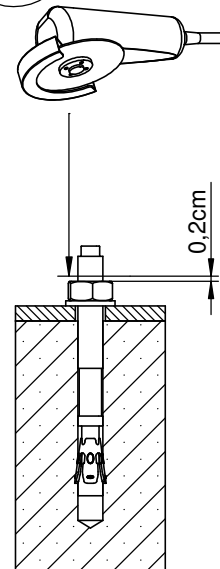
III



IV



V



VI

