



PARALLELE CHIUDIBILI EASY CLICK: 260215, 260217

Istruzioni per il montaggio e l'installazione che devono essere seguite per l'utilizzo corretto delle parallele 260215-217. Obbligo di ancoraggio al pavimento in applicazione della norma uni en 12182.



BARRES PARALLELES PLIABLES EASY CLICK: 260215, 260217

Instructions à suivre impérativement pour l'assemblage, l'installation et l'emploi correcte des barres parallèles 260215-217. Obligation de fixer au sol, selon la norme nf en 12182.



FOLDING PARALLEL BARS EASY CLICK: 260215, 260217

It is imperative to follow the instructions below to assure correct assembly, installation as well as correct use of the parallel bars 260215-217. Obligation to anchor to the floor, according to din en 12182.







FALTBARER GEHBARREN EASY CLICK: 260215, 260217

Bitte befolgen sie die montageanleitung genau, um eine sachgerechte montage, installation und verwendung des gehbarren zu gewährleisten. Verpflichtung zur fixierung am boden, nach richtlinie din en 12182





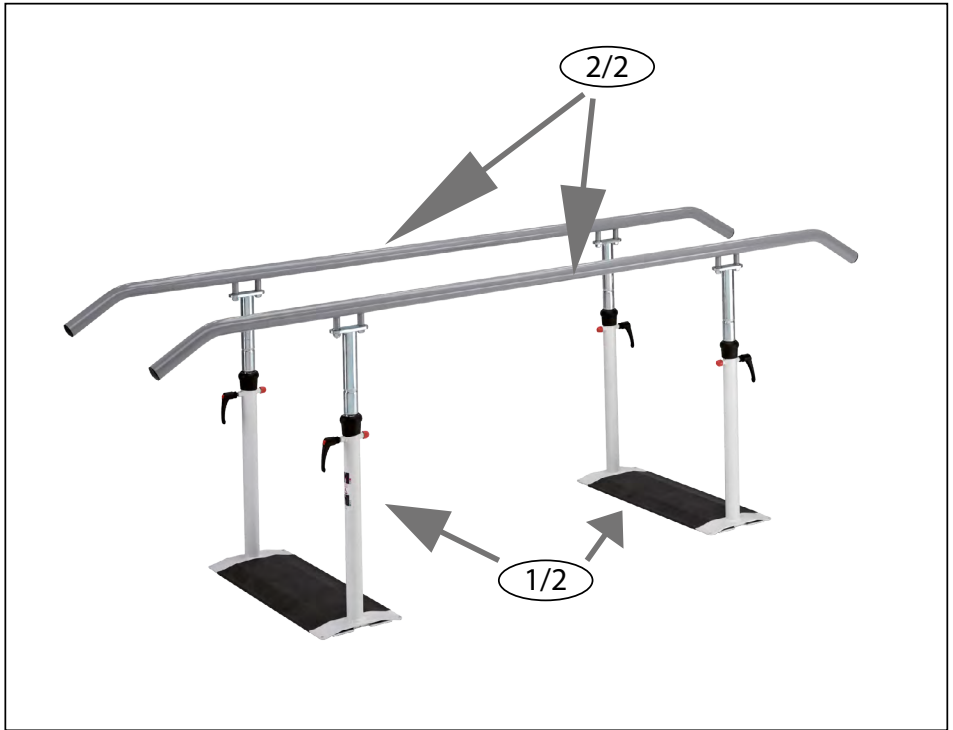
-  **Leggere le istruzioni e utilizzare il prodotto come indicato in base alla sua funzione.**
-  **Lire les instructions et utiliser le produit conformément à sa fonction.**
-  **Read the instructions and use the product as directed according to its function.**
-  **Bitte lesen Sie die Anleitungen aufmerksam durch und verwenden Sie das Produkt nur seinem Zweck entsprechend.**

Indice - Index - Index - Index

Istruzioni per l'assemblaggio - Notice d'assemblage Instruction for the assembly - Montageanleitung	p. 4
Targhetta di identificazione - Plaque d'identification Identification label - Identifizierungsschild	p.12
Avvertenza di sicurezza - Notice de sécurité Warnings - Sicherheitswarnung	p.13
Classificazione ed uso - Classification et utilisation Classification and use - Klassifikation und nutzung	p.14
Scheda tecnica - Fiche technique - Data sheet - Datenblatt	p.16
Portata del dispositivo - Capacité de charge de l'appareil Carrying capacity of the device - Tragfähigkeit des Gerätes	p.17
Dichiarazione di conformità - Declaration de conformité Declaration of conformity - Konformitätserklärung	p.18







nel collo/inclus dans la boîte / included in box /im Lieferkarton enthalten



8 Pz.



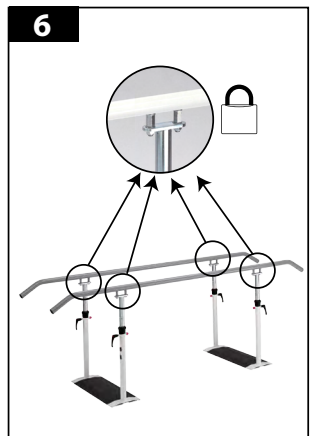
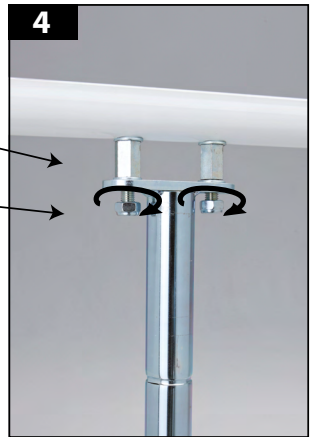
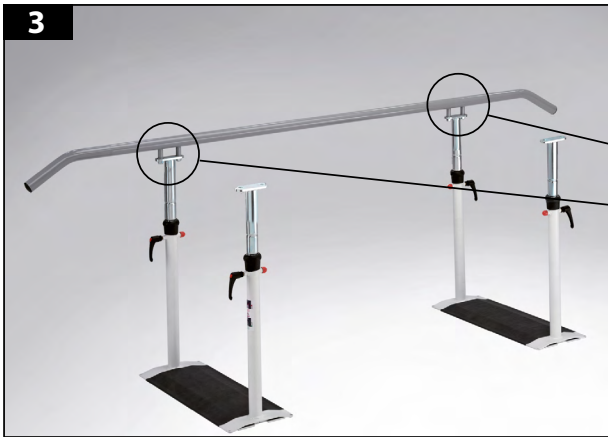
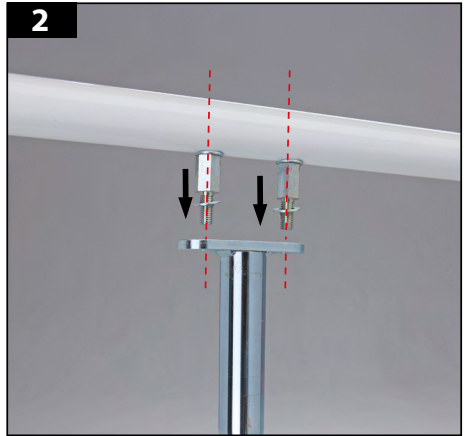
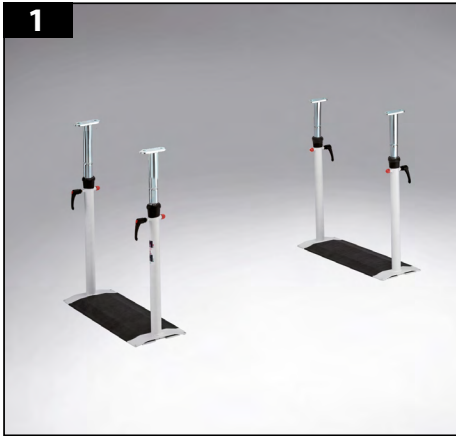
M 12

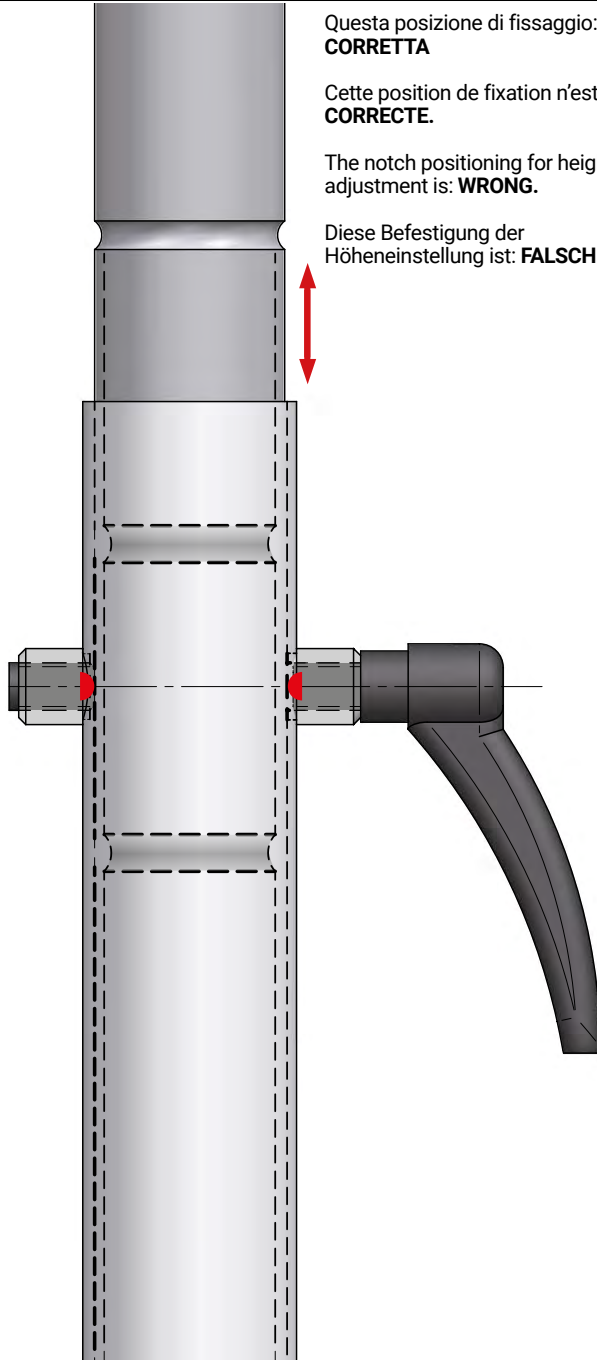
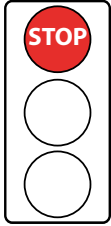
8 Pz.



12 X 24







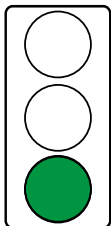
Questa posizione di fissaggio: **NON E' CORRETTA**

Cette position de fixation n'est : **PAS CORRECTE.**

The notch positioning for height adjustment is: **WRONG.**

Diese Befestigung der Höheneinstellung ist: **FALSCH.**

1

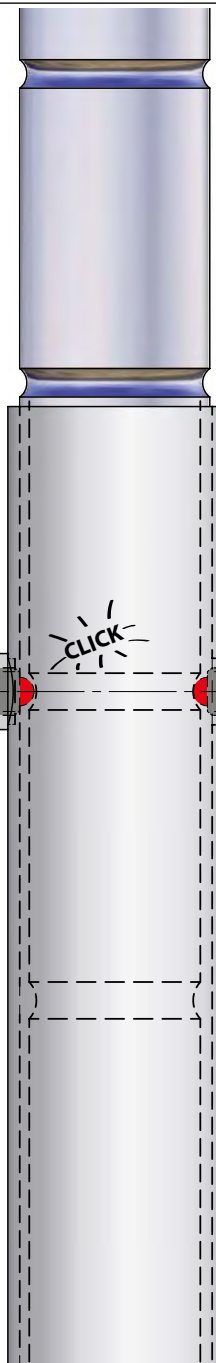


Questa posizione (livello) di fissaggio: **E' CORRETTA.**
In questa posizione, la leva (A) si trova nella buona condizione per posizionarsi **all'interno del solco di arresto inferiore**

Cette position (niveau) de fixation : **EST CORRECTE.**
En cette position le levier (A) se trouve dans la bonne condition pour se positionner a' **l'intérieur** du cran d'arrêt inférieur.

The notch positioning for height adjustment is: **CORRECT.**
In this alignment the fastener (A) is correctly positioned to snap in **the designated** notch.

Diese Befestigung der Höheneinstellung ist: **RICHTIG.**
In dieser Einstellung befindet sich der Hebel (A) auf der richtigen Höhe, um **in** der vorgesehenen Kerbe einrasten zu können.



L'ALTEZZA DEL CORRIMANO È REGOLATA CORRETTAMENTE, E MESSA IN SICUREZZA, UNICAMENTE QUANDO LA LEVA DI CHIUSURA SI TROVA **ALL'INTERNO** DEL SOLCO DI FISSAGGIO.

LA HAUTEUR DE LA BARRE PARALLÈLE EST FIXÉE CORRECTEMENT, ET SÉCURISÉE, UNIQUEMENT LORSQUE LE LEVIER DE SERRAGE SE TROUVE **A' L'INTÉRIEUR** DU CRAN (ENCOCHE) D'ARRÊT.

THE HEIGHT OF THE PARALLEL BARS IS CORRECTLY AND SECURELY ADJUSTED, ONCE THE FASTENER TIGHTLY **SITS IN ONE** OF THE SPECIFICALLY DESIGNED NOTCHES.

DIE HÖHE DES GEHBARRENS IST NUR DANN RICHTIG UND SICHER EINGESTELLT, WENN DER KOPF DES SPANNHEBELS **1** DER VORGESEHENEN KERBE SITZT.

2

CHIUDERE - FERMER
CLOSE - SCHLIESSEN





APRIRE - OUVRIR
OPEN - ÖFFNEN

CHIUDERE - FERMER
CLOSE - SCHLIESSEN



NO/NON
NO/NEIN



NO/NON
NO/NEIN



SI/ OUI
YES/JA

- POSIZIONE DELLA LEVA DA RISPETTARE PER APRIRE/CHIUDERE
- POSITION DE LA MANETTE EN POSITION OUVERT/FERME
- OPEN / CLOSED POSITIONS OF THE BOLT LEVER
- POSITIONEN DES SPANNHEBELS OFFEN / GESCHLOSSEN

- POSIZIONE CORRETTA CHE LA LEVA DEVE AVERE DOPO AVERE BLOCCATO GLI SCORREVOLI
- POSITION CORRECTE QUE LA MANETTE DOIT OCCUPER POUR BLOQUER LES TUBES COULISSANTS
- CORRECT POSITION OF THE BOLT LEVER TO LOCK THE SKID PIPE IN PLACE
- RICHTIGE POSITION DES SPANNHEBELS UM DIE GLEITROHRE ZU ARRETIEREN



Obbligo di ancoraggio al pavimento in applicazione della norma UNI EN 12182



Obbligation de fixer au sol. Application norme UNI EN 12182

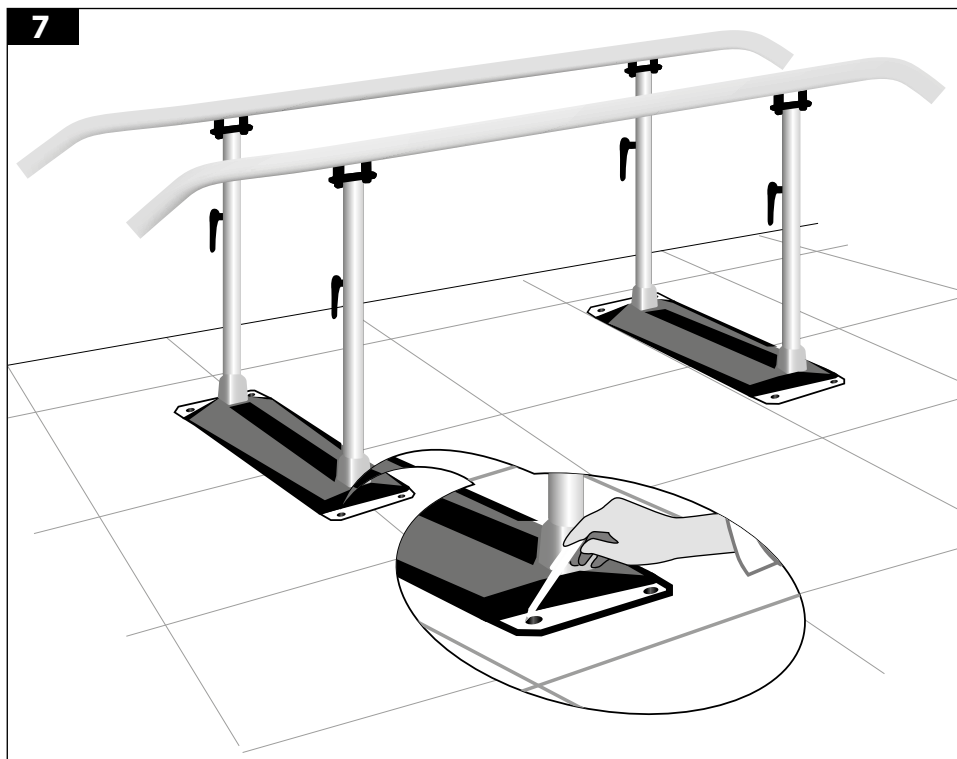


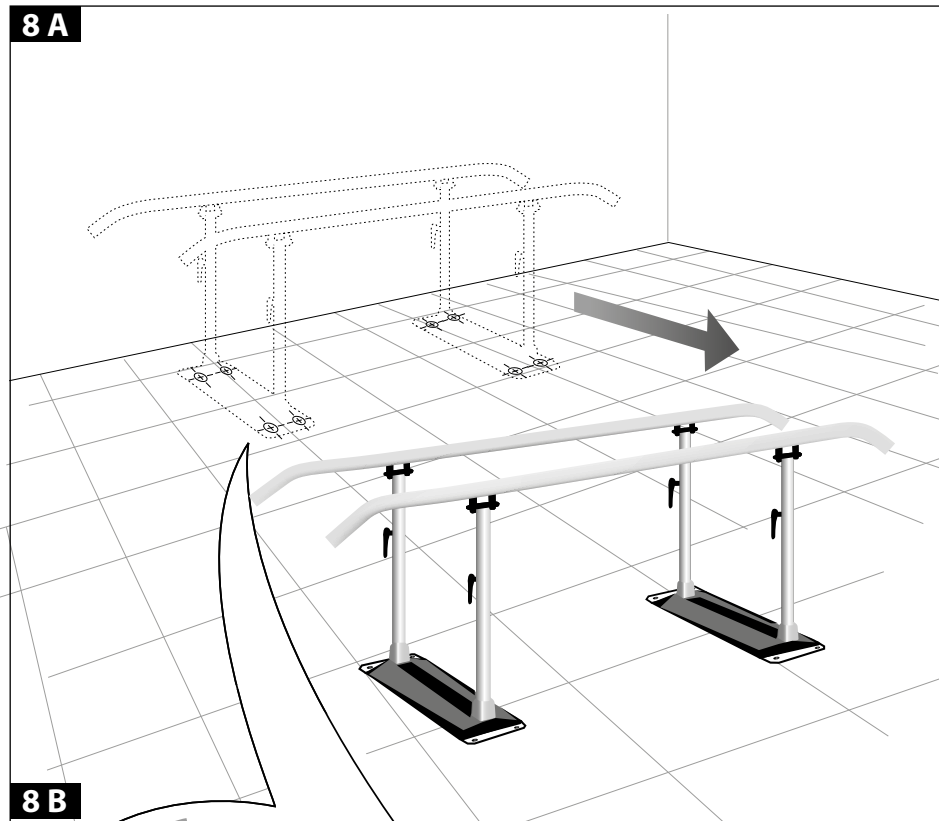
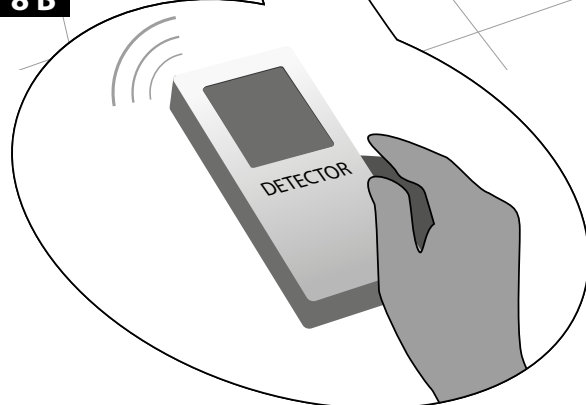
Obligation to fix to the floor, as required by UNI EN 12182



Beim Aufbau des Gehbarrens entsprechend der EN 12182 ist eine Fixierung im Boden vorzunehmen.

7

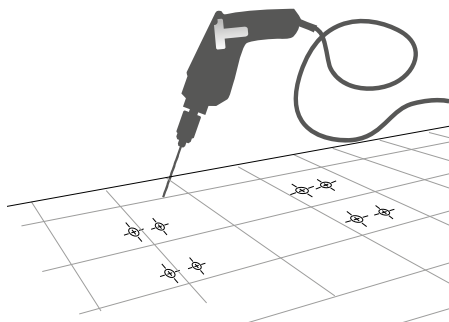


8 A**8 B**

- Per ricerca eventuale presenza tubature e cavi elettrici
- Vérifier l'éventuelle présence de conduite ou de câbles avant de percer
- Before drilling use a detector to check for pipes or electrical cabling in the wall.
- Prüfen Sie vor dem Bohren mit einem Detektor, dass sich keine Rohre oder elektrischen Leitungen im Boden befinden.

9

Ø 12 mm 

**10**

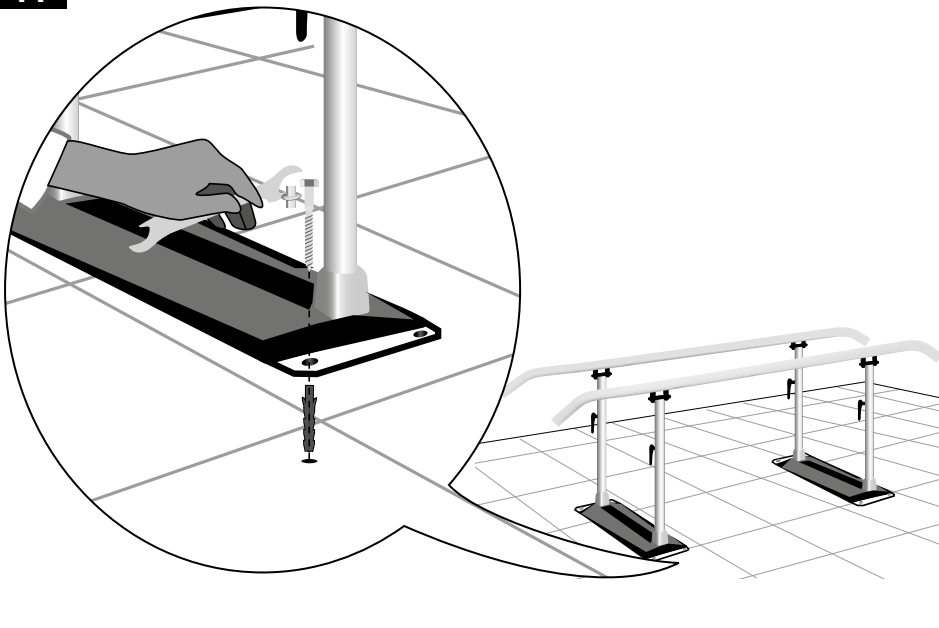
8 PCS. X  8 PCS. X 



8 Pz.



- I tasselli non vengono forniti, usare solo fissaggi in base al tipo di pavimento. Verificare che i tasselli siano idonei al pavimento
- Les chevilles ne sont pas fournies, n'utiliser que des fixations selon le type de sol. Vérifier que les ancrages sont adaptés au sol
- The anchors are not supplied, only use fixings according to the type of floor. Check that the anchors are suitable for the floor
- Die Dübel werden nicht mitgeliefert, verwenden Sie nur Dübel entsprechend der Bodenart. Prüfen Sie, ob die Dübel für den Boden geeignet sind/befinden.

11

TARGHETTA DI IDENTIFICAZIONE - PLAQUE D'IDENTIFICATION - IDENTIFICATION LABEL - IDENTIFIZIERUNGSSCHILD



FERROX s.r.l.
Via del Lavoro, 9 Z.I.
31013 Codognè (TV) - Italia
Tel. +39 0438 777099
Fax +39 0438 777091
www.ferrox.it - info@ferrox.it

MD MODEL
REF YYYY
SN XXXXXX
YY/MM/DD






 = xxx Kg


MADE IN ITALY

UDI 



(01)0805347043YYYY(11)YYMMDD(21)XXXXXX Rev. 03 del 05/21

Simbolo o Sigla	Descrizione	Description	Description	Beschreibung
MD	Dispositivo Medico	Dispositif Médical	Medical Device	Dies ist ein Medizinprodukt
REF	Identificativo catalogo	Identifiant catalogue	Catalogue Number	Katalognummer
SN	Numero di serie	Numéro de série	Serial Number	Seriennummer
	Identificazione fabbricante	Identification du fabricant	Manufacturers name	Names des Herstellers
	Data di fabbricazione	Date de fabrication	Date of manufacture	Herstellungsdatum
 	Carico di lavoro in sicurezza	Charge de travail en sécurité	Safety work load	Sichere Arbeitslast
	Consultare le istruzioni per l'uso	Consulter le mode d'emploi	Read the manual	Anteilung lesen
CE	Marchio di conformità CE MDR 2017/745	Marque de conformité CE MDR 2017/745	CE mark MDR 2017/745	CE – Kennzeichen MDR 2017/745
UDI	Identificazione unica del dispositivo	Identification Unique des Dispositifs Médicaux	Unique Device identification	Einmalige Produktkennung



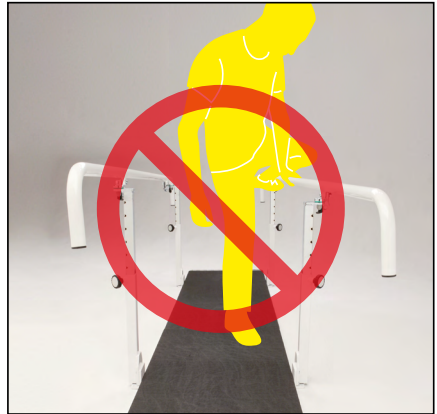
AVVERTENZA DI SICUREZZA

WARNINGS



NOTICE DE SÉCURITÉ

SICHERHEITSWARNUNG





CLASSIFICAZIONE ED USO

PARALLELE CHIUDIBILI EASY CLICK: 260215, 260217

Leggere le istruzioni e utilizzare il prodotto come indicato in base alla sua funzione.

Non usare il prodotto in modo diverso dalla sua destinazione d'uso.

USO PREVISTO

Parallele richiudibili ad uso riabilitativo.

Per pazienti immobilizzati per fratture semplici, recupero motorio per traumi minori.

TIPO DI PAZIENTE

Adulti che necessitano di brevi periodi di recupero della deambulazione.

LUOGO DI USO

Ambulatori con spazi limitati, domicilio.

OPERATORI ABILITATI ALL'USO

Tutti gli operatori sanitari, fisioterapisti e settori affini. Sono sufficienti le istruzioni fornite al paziente dall'operatore sanitario di riferimento.

CONTROINDICAZIONI

Attenersi ai suggerimenti riportati nel manuale per la sicurezza di utilizzo.
Non adatto all'utilizzo sportivo.

ALTRE INDICAZIONI

Il dispositivo non possiede prestazioni essenziali.

Segnalare qualsiasi incidente grave che si dovesse verificare a causa del dispositivo. La segnalazione va fatta al fabbricante e all'Autorità competente.

A fine vita il prodotto va smaltito in conformità alle norme locali e conferito nei centri di raccolta specifici



CLASSIFICATION ET UTILISATION

BARRES PARALLELES PLIABLES EASY CLICK: 260215, 260217

Lire les instructions et utiliser le produit conformément à sa fonction.

Ne pas se servir du produit de manière contraire à son utilisation prévue.

UTILISATION PREVUE

Barres de marche pliantes de rééducation.
Pour des patients immobilisés par des fractures simples, rééducation motrice pour des traumatismes peu importants.

TYPE DE PATIENT

Adultes ayant besoin d'une rééducation motrice de courte durée.

MILIEU D'UTILISATION

Cabinets médicaux avec des espaces réduits, domicile.

PROFESSIONNELS HABILITES A L'UTILISATION

Tous les professionnels de santé, les kinésithérapeute et secteurs apparentés.
Les instructions transmises au patient par le professionnel de santé de référence suffisent.

CONTRE-INDICATIONS

Suivre les conseils figurant dans le manuel pour une plus grande sécurité d'utilisation.
Non adapté à une utilisation sportive.

AUTRES INDICATIONS

Le dispositif ne possède pas de prestations essentielles.

Signaler tout incident grave survenant à cause du dispositif. Le signalement devra être effectué auprès du fabricant et de l'autorité compétente.

En fin de vie, le produit doit être éliminé conformément à la réglementation locale et déposé dans des centres de collecte spécifiques.



CLASSIFICATION AND USE

FOLDING PARALLEL BARS EASY CLICK: 260215, 260217

Read the instructions and use the product as directed according to its function.

Do not use the product in a way other than its intended purpose.

INTENDED USE

Foldable parallel bars for rehabilitation use. For patients immobilised by simple fractures, motor recovery after minor trauma.

TYPE OF PATIENT

Adults who need short periods of walking rehabilitation.

PLACE OF USE

Medical clinics with limited spaces, home.

OPERATORS QUALIFIED TO USE THE PRODUCT

All healthcare professionals, physiotherapists, and related industries. The instructions given to the patient by the reference healthcare professional suffice.

CONTRAINDICATIONS

Follow the safety instructions in user manual. Not suitable for sports use.

OTHER INDICATIONS

The device does not have essential levels of performance.

Report all serious incidents that occur due to the device. Report the incident to the manufacturer and the competent authority

At the end of its life, the product must be disposed of in accordance with local regulations and taken to specific waste collection facilities.



KLASSIFIKATION UND NUTZUNG

FALTBARER GEHBARREN EASY CLICK: 260215, 260217

Bitte lesen Sie die Anleitungen aufmerksam durch und verwenden Sie das Produkt nur seinem Zweck entsprechend.

Verwenden Sie das Produkt nicht zu anderen als den angegebenen Zwecken.

VORGESEHENE VERWENDUNG

Zusammenklappbarer Gehtrainer zu Rehabilitierungszwecken. Für Patienten, die aufgrund einfacher Frakturen immobilisiert wurden beziehungsweise motorischer Rehabilitierung nach leichtem Trauma bedürfen.

ARTS DES PATIENTEN

Erwachsene, die alleine Gehen oder sich einfach sicher in einem Raum und auf einem Weg Bewegungen wiedererlernen müssen.

VERWENDUNGSORT

Ambulante Kliniken mit eingeschränktem Platzangebot, Wohnungen.

ZUR VERWENDUNG BERECHTIGT

sämtliche Gesundheitsberufe, Physiotherapeuten und verwandte Berufe, für jede Art von häuslichem Gebrauch. Die vom behandelnden Gesundheitspersonal an den Patienten erteilten Anweisungen sind ausreichend.

KONTRAINDIKATIONEN

Befolgen Sie die Tipps im Sicherheitshandbuch. Nicht für den sportlichen Einsatz geeignet.

WEITERE HINWEISE

Das Gerät erbringt keine unverzichtbare Leistung.

Jeder schwere, durch das Gerät verursachte Unfall muss gemeldet werden. Die Meldung ist an den Hersteller sowie an die zuständige Behörde zu richten.

Am Ende seiner Lebensdauer ist das Produkt den örtlichen Vorschriften entsprechend zu entsorgen und spezifischen Sammelstellen zuzuführen.



PARALLELE CHIUDIBILI EASY CLICK: 260215, 260217

Dimensioni 260215: 250 X 65 X 75 Δ 108 cm **Dimensioni 260217:** 350 X 65 X 75 Δ 108 cm

Peso 260215: 48 kg **Peso 260217:** 52 kg

Conservazione: luogo asciutto, al buio, -20°+60°

Modalità di pulizia: generalmente si consiglia la pulizia del dispositivo dopo ogni utilizzo, eseguire ciclo di disinfezione periodicamente. Per la pulizia del dispositivo è necessario pulire le sue parti mediante un panno inumidito con acqua calda. Attenzione a non usare agenti che danneggino mediante abrasione o un'azione troppo aggressiva la superficie del dispositivo.

Temperatura d'utilizzo: 0° / +40°

Vita presunta: anni 10, è la stima del periodo in cui il dispositivo potrà essere utilizzato.

É obbligatorio l'uso di guanti monouso e calzature con suola in gomma pulita protette da copri calzatura.



BARRES PARALLELES PLIABLES EASY CLICK: 260215, 260217

Dimensions 260215: 250 X 65 X 75 Δ 108 cm **Dimensions 260217:** 350 X 65 X 75 Δ 108 cm

Poids 260215: 48 kg **Poids 260217:** 52 kg

Conservation: dans un lieu sec et à l'abri de la lumière, entre -20 °C et +60 °C

Nettoyage : il est généralement conseillé de nettoyer le dispositif après chaque utilisation et d'exécuter périodiquement un cycle de désinfection. Le dispositif doit être nettoyé au moyen d'un chiffon imbibé d'eau chaude. Veiller à ne pas utiliser de produits qui endommageraient la surface du dispositif en raison d'une abrasion ou d'une action trop agressive.

Température d'utilisation: 0 °C / +40 °C

Durée de vie prévue: 10 ans (estimation de la période pendant laquelle le dispositif pourra être utilisé).

Il est obligatoire pour l'utilisateur et le patient, d'utiliser des gants à usage unique et des chaussures avec une semelle en caoutchouc propre et protégées de couvre-chaussures.



FOLDING PARALLEL BARS EASY CLICK: 260215, 260217

Dimensions 260215: 250 X 65 X 75 Δ 108 cm **Dimensions 260217:** 350 X 65 X 75 Δ 108 cm

Weight 260215: 48 kg **Weight 260217:** 52 kg

Storage: dry, dark place, -20°+60°

Cleaning: it is generally recommended to clean the device after each use and to carry out the disinfection cycle periodically. To clean the device, wipe its parts with a cloth moistened with warm water. Do not use any agents that could damage the surface of the device through abrasion or overly aggressive treatment.

Operating temperature: 0° / +40°

Expected lifetime: it is estimated that the device can be used for 10 years.

It is mandatory for the user and the patient to use disposable gloves and shoes with clean rubber soles with disposable overshoes



FALTBARER GEHBARREN EASY CLICK: 260215, 260217

Abmessungen 260215: 250 X 65 X 75 Δ 108 cm **Abmessungen 260217:** 350 X 65 X 75 Δ 108 cm

Gewicht 260215: 48 kg **Gewicht 260217:** 52 kg

Lagerung: Trocken und dunkel, Temperatur -20° / +60°

Reinigung: Das Gerät sollte generell nach jedem Gebrauch gereinigt werden, und periodisch ist ein Desinfektionszyklus auszuführen. Zur Reinigung alle Teile mit einem mit warmem Wasser befeuchteten Tuch säubern. Beachte: Keine Substanzen verwenden, welche die Geräteoberfläche durch Abrieb oder eine zu aggressive Wirkung beschädigen können.

Betriebstemperatur: 0° / +40°

Erwartete Lebensdauer: Der Zeitraum, über den das Gerät verwendet werden kann, wird auf 10 Jahre geschätzt.

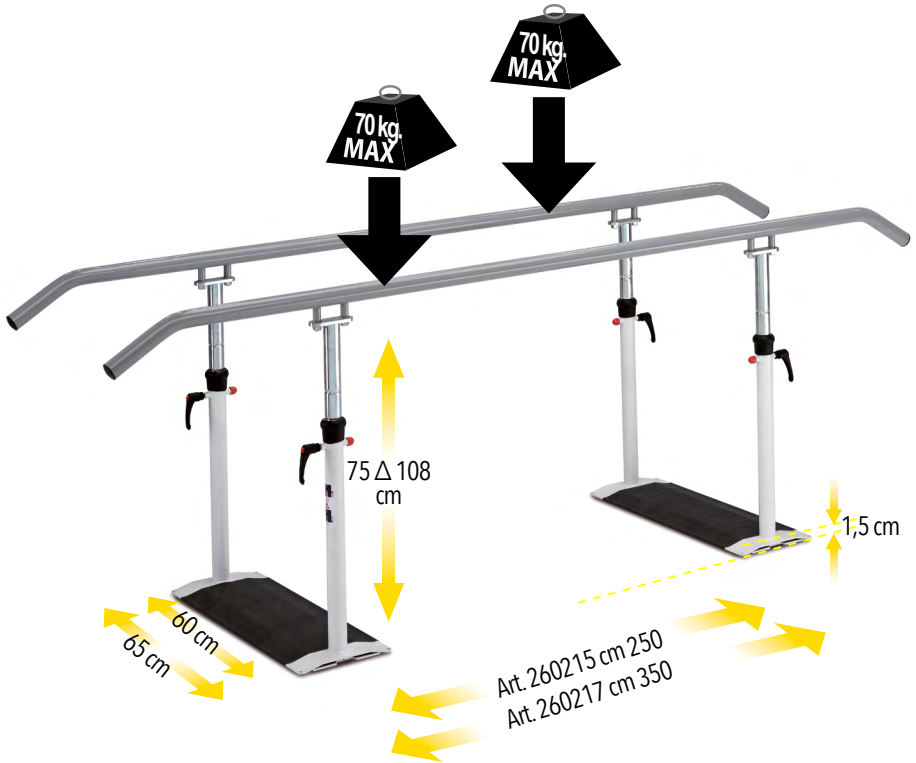
Der Anwender und Patient müssen Einweghandschuhe und Schuhe mit sauberen Gummisohlen sowie Einweg Überschuhe tragen.



PORTATA DEL DISPOSITIVO
CARRYING CAPACITY OF THE DEVICE



CAPACITÉ DE CHARGE DE L'APPAREIL
TRAGFÄHIGKEIT DES GERÄTES





DICHIARAZIONE DI CONFORMITÀ UE MDR 2017/745



Fabbricante:

FERROX S.r.l.

Via del Lavoro, 9 Z. I. – 31013 Codogné (TV) - ITALIA

+39 0438 777099 – +39 0438 777091

C. F. - P. IVA - R. I. IT 03613220262

 info@ferrox.it

SRN: IT-MF-000011243

Dichiara sotto la propria totale e completa responsabilità che i prodotti:

Nome	Codice	UDI-DI di Base:
PARALLELA "EASY CLICK" DA 250 CM.	260215	805347043PARALLELAD2
PARALLELA "EASY CLICK" DA 350 CM.	260217	805347043PARALLELAD2

soddisfano i requisiti generali di sicurezza e prestazione previsti dall'Allegato I e alle prescrizioni del REGOLAMENTO (UE) 2017/745 DEL PARLAMENTO EUROPEO E DEL CONSIGLIO del 5 aprile 2017.

Classificazione (Allegato VIII, MDR 2017/745):

Classe I (Regola 1)

Procedura di valutazione della Conformità

Documentazione tecnica come da allegati II e III.

Data: 09/01/2023

Responsabile **FERROX s.r.l.**
Firma:



DECLARATION DE CONFORMITÉ UE

MDR 2017/745



Le fabricant:

FERROX S.r.l.

Via del Lavoro, 9 Z. I. – 31013 Codogné (TV) - ITALIA

+39 0438 777099 – +39 0438 777091

C. F. - P. IVA - R. I. IT 03613220262

✉ info@ferrox.it

SRN: IT-MF-000011243

Déclare sous sa propre et complète responsabilité que les produits:

Dénomination	Code	UDI-DI Basic:
BARRES PARALLÈLES "EASY CLICK" 250 CM.	260215	805347043PARALLELAD2
BARRES PARALLÈLES "EASY CLICK" 350 CM.	260217	805347043PARALLELAD2

satisfont les requis essentiels applicables prévues à l'Annexe I, ainsi qu'aux prescriptions du REGLEMENT (UE) 2017/745 DU PARLEMENT EUROPEEN ET DU CONSEIL du 5 avril 2017.

Classification (Annexé VIII, MDR 2017/745):

Classe I (Règle1)

Procédure d'évaluation de la Conformité

Documentation technique ainsi qu'il est reporté aux annexés II et III.

Lieu, date: 09/01/2023

Le responsable FERROX s.r.l.
Signature:



DECLARATION OF CONFORMITY UE MDR 2017/745



Manufacturer:

FERROX S.r.l.

Via del Lavoro, 9 Z. I. – 31013 Codogné (TV) - ITALIA

+39 0438 777099 – +39 0438 777091

C. F. - P. IVA - R. I. IT 03613220262

✉: info@ferrox.it

SRN: IT-MF-000011243

Under its sole responsibility state that the products:

Name	Code	UDI-DI Basic:
PARALLEL BARS "EASY CLICK" 250 CM.	260215	805347043PARALLELAD2
PARALLEL BARS "EASY CLICK" 350 CM.	260217	805347043PARALLELAD2

meet all the applicable essential requirements, of Annex I, implemented by the
(UE) REGULATION 2017/745 OF THE EUROPEAN PARLAMENT AND COUNCIL on Apr 5 th 2017.

Classified (Annex VIII, MDR 2017/745): Class I (Rule 1)

Procedure for the assessment of conformity:

Technical documentation as per annex II and III.

Date: 09/01/2023

Responsible FERROX S.r.l.
Signature:



KONFORMITÄTSERKLÄRUNG UE MDR 2017/745



Hersteller:

FERROX S.r.l.

Via del Lavoro, 9 Z. I. – 31013 Codogné (TV) - ITALIA

+39 0438 777099 – +39 0438 777091

C. F. - P. IVA - R. I. IT 03613220262

 info@ferrox.it

SRN: IT-MF-000011243

Erklärt in alleiniger Verantwortung, dass die Produkte:

Name	Code	UDI-DI Basic:
FALTBARER GEHBARREN "EASY CLICK" 250 CM.	260215	805347043PARALLELAD2
FALTBARER GEHBARREN "EASY CLICK" 350 CM.	260217	805347043PARALLELAD2

alle anwendbaren Grundlegende Sicherheits- und Leistungsanforderungen im Sinne von Anhang I der Verordnung (EU) 2017/745 des EUROPÄISCHEN PARLAMENTS UND DES RATES vom 5. April 2017 über Medizinprodukte erfüllen.

Klassifiziert (Anhang VIII, MDR 2017/745): Klasse I (Regel 1)

Verfahren zur Bewertung der Konformität:

Technische Unterlagen gemäß Anhang II und III.

Datum: 09/01/2023

Verantwortlicher FERROX S.r.l.
Unterschrift:



Management System
ISO 13485:2016
ISO 9001:2015



www.tuv.com
ID: 300004046



Stabilimento e sede legale:
via del Lavoro Z.I.
31013 Codogné (TV) Italia
Tel. +39 0438 777099 - 778370
Fax +39 0438 777091
P.IVA: IT 03613220262

e-mail: info@ferrox.it
www.ferrox.it